

Encore[®] Generation II pulverpumpar

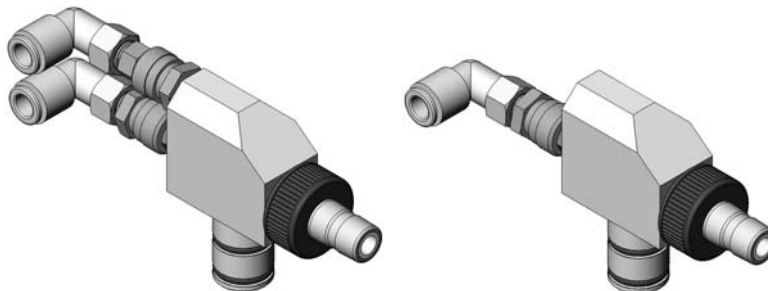


WARNING: Tillåt endast kvalificerad personal att utföra följande arbetsuppgifter. Iakttag och följ säkerhetsinstruktionerna i detta dokument och i övrig dokumentation som berör detta område.

Inledning

Encore Generation II pulverpump är av venturityp och matar fram organiska och metalliska pulverbeläggningar till pulverspraypistoler. Den finns tillgänglig i två versioner, Corona och Tribo. Coronaversionen har två snabbkopplingsdon för transportluft och atomiseringsluft, medan Triboversionen endast har en anslutning för transportluft.

Transportluften lyfter fluidiserat pulver ur en vibratomatör eller en matningshopper och tvingar fram pulvret genom matningsslangen till spraypistolerna. Atomiseringsluften spär ut och finfördelar pulverströmmen när denna lämnar pumpen.



Encore Corona pump

Encore Tribo pump

Bild 1 Encore Generation II pumpversioner

Installation



WARNING: All ledande utrustning i sprayområdet måste vara ansluten till verklig jord. Ojordade eller dåligt jordade utrustningsdelar som används i pulversprayområdet kan bli elektriskt laddad. Denna laddning kan avge en allvarig elchock eller orsaka gnistor som är så heta att de kan starta en explosion.

ANMÄRKNING: O-ringarna i pumpkroppen och pumpadaptern är gjorda av ledande silikon, för att ge en jordförbindelse mellan pumpkroppen och hopperns lock eller sugrörsarmen, och därifrån till jord. Byt inte ut dessa ledande O-ringar mot oledande O-ringar.

Montering på hopper

Se bild 2.

Encore system med NHR-25 eller NHR-50 hopprar

Encore systemet levereras med en Encore pumpadapter som ersätter den befintliga pumpadaptern, vilken är gjord för Nordson 100 Plus eller moduluppbyggda pulverpumpar.

1. Drag ut pumpadaptern och sugröret ur pumpfästet på hopprens lock.
2. Skruva av sugröret från adaptern.
3. Skruva på Encore pumpadaptern, som levererades tillsammans med systemet, på sugröret.
4. Sätt i pumpadaptern och sugröret i pumpfästet.
5. Sätt i Encore pumpen i adaptern med en lätt vridande rörelse.

Befintliga system med NHR hopper

Andra kopplingar och adapterar är tillgängliga för att kunna montera Encore pumpen på befintliga hopprar, som är utrustade med Nordson 100 Plus eller moduluppbyggda pulverpumpar. Se *Övriga pumpanslutningar och adapterar* på sidan 8 där artikelnummer och beskrivningar finns.

De övriga typerna av koppling gör det möjligt att använda den befintliga pumpadaptern. De övriga typerna av pumpadapter ersätter befintliga pumpadapterar med externa O-ringar på alla gängade 0.360 tums ID sugrör.

Montering av koppling

1. Montera pumpkopplingen på det existerande pumpfästet med en lätt vridande rörelse
2. Sätt i Encore pumpen i kopplingen med en lätt vridande rörelse.

Montage av adapter

1. Drag ut pumpadaptern och sugröret ur pumpfästet och skruva av adaptern från sugröret.
2. Skruva på Encore pumpadaptern på sugröret.
3. Sätt tillbaka sugröret och pumpadaptern i pumpfästet på hopprens lock, och sätt därefter i Encorepumpen i adaptern med en lätt vridande rörelse.

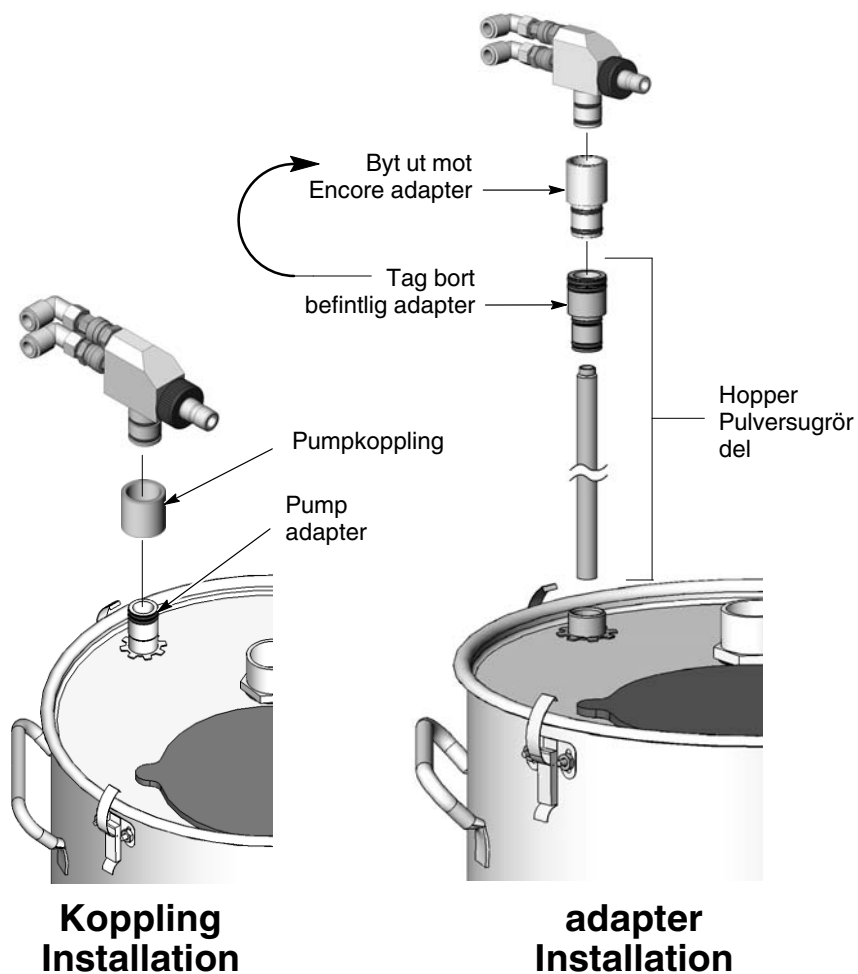


Bild 2 Montering av pump på matningshopper

Montage på vibratormatare

Encore flyttbart system: Montera pumpen i sugrörets pumpadapter med en lätt vridande rörelse.

Alla övriga VBF system: Se bild 2, Montering av koppling. Sätt på pumpkopplingen på sugrörets pumpadapter med en lätt vridande rörelse. Sätt i pumpen i kopplingen med en lätt vridande rörelse.

Pumpanslutningar

1. Anslut 8-mm luftslangar för transportluft och atomiseringsluft på snabbkopplingsdonen. Tribopumpen använder endast transportluft.
2. Anslut pulvermatningsslangen på den räflade anslutningen.

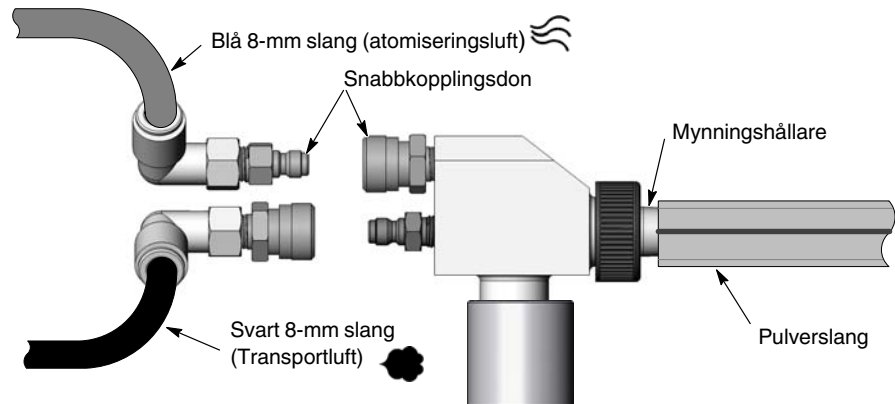


Bild 3 Pumpanslutningar

Handhavande

Anslut fluidiseringsluft till hoppers, eller vibratormatarens sugrör.

Jorda hoppert eller sugröret enligt instruktionerna i systemets eller hoppers användarhandledningar.

Typiska pumpdriftstryck är:

| | |
|-------------------|---|
| Atomiseringsluft: | 1.4 bar (20 psi) eller 0.85 m ³ /timme (0.5 cfm) |
| Transportluft: | 2.1 bar (30 psi) eller 2.5 m ³ /timme (1.5 cfm) |

De angivna trycken är genomsnittliga startvärden. De kan ökas eller minskas för att uppnå önskad volym och täthet i spraymönstret.

Underhåll

Dagligen

Koppla loss pulvermatningsslangen och luftslangarna från snabbkopplingsdonen. Tag av pumpen från pumpadaptorn. Blås ren pumpen med tryckluft.

Blås ren pulverslangen med tryckluft. Blås alltid ren pulverslangen från pumpänden och in i sprayboxen, inte från pistolen och in i pumpen. Kontrollera att sprayboxens fläkt är igång.

Periodiskt underhåll



WARNING: Byt inte ut ledande O-ringar mot oledande O-ringar. Ledande O-ringar ger den jordförbindelse som krävs för pulverbeläggningsutrustning. Försumlighet kan leda till personskada, brand, eller en explosion.



OBSERVERA: Använd inte några vassa metallverktyg för att skrapa bort inbränt pulver från pumpens delar. Pulver kommer att ansamlas i alla repor på ytor som pulvret kommer i kontakt med, vilket leder till inbränning och att pumpen sätts igen.

Dela pumpen och rengör delarna med tryckluft med lågt tryck och rena luddfria trasor. Delarna kan torkas rena med något ogiftigt lösningsmedlen t.ex. alkohol efter att man har tagit av O-ringar. O-ringarna kan skadas av lösningsmedlet.

Undersök alla delar och byt ut sådana delar som är slitna eller skadade.

Undersök pulverslangarna och byt slangar som är slitna eller skadade. Byt ut pulverslangen om det finns inbränningar på insidan.

Byte av mynning

Se bild 4.

1. Skruva av muttern (1) från pumpens ände.
2. Drag ut mynningshållaren (2) från pumpkroppen.
3. Undersök O-ringarna på hållaren (3). Byt ut vid behov
4. Drag av mynningen (4) från mynningshållaren och skrota den.
5. Sätt i en ny mynning i mynningshållaren och sätt samman pumpen.

Byte av munstycke

När man byter ut munstycket (10), drag åt med de följande momentspecifikationerna för att undvika skador på pumpkroppen.

Munstycke: 0,124 N•m (50 in-lb)

Reservdelar

För att beställa reservdelar, kontakta Nordson Finishing kundsupport på tel (800) 433-9319, eller Er närmsta Nordson representant.

Corona pump

Se bild 4.

| Detalj | P/N | Beskrivning | Antal | Not |
|--------|---------|---|-------|-----|
| — | 1095922 | PUMP assembly, corona, Encore Gen II, pkg | — | |
| 1 | 1095914 | • NUT, pump, Encore Gen II | 1 | |
| 2 | 1095898 | • HOLDER, pump throat, Encore Gen II | 1 | |
| 3 | 940147 | • O-RING, silicone, 0.50 x 0.625 x 0.063 in. | 2 | |
| 4 | 1095899 | • THROAT, pump, Encore Gen II, Tivar | 1 | A |
| 5 | 1095913 | • BODY, pump, Encore Gun II | 1 | |
| 6 | 1095885 | • O-RING, -113, silicone, conductive, duro 70 | 2 | |
| 7 | 241041 | • COUPLING, quick disconnect, socket end | 2 | |
| 8 | 241042 | • COUPLING, quick disconnect, nipple end | 1 | |
| 9 | 1096081 | • CONNECTOR, female, elbow, 8mm T x 1/8 in. RPT | 2 | |
| 10 | 1095912 | • NOZZLE, pump, air flow, Encore Gen II | 1 | |
| 11 | 940084 | • O-RING, 0.188 x 0.312 x 0.063 | 1 | |
| NS | 1088590 | • O-RING, silicone, conductive, 0.627 x 0.080 in. | 2 | B |

NOT A: Vid beställning av tillvalet ny PTFE använd beställningsnummer 1095910.
B: Dessa O-ringar ersätter detalj 6, O-ringar, när pumpen används i en Europakonstruerad lansenhet.

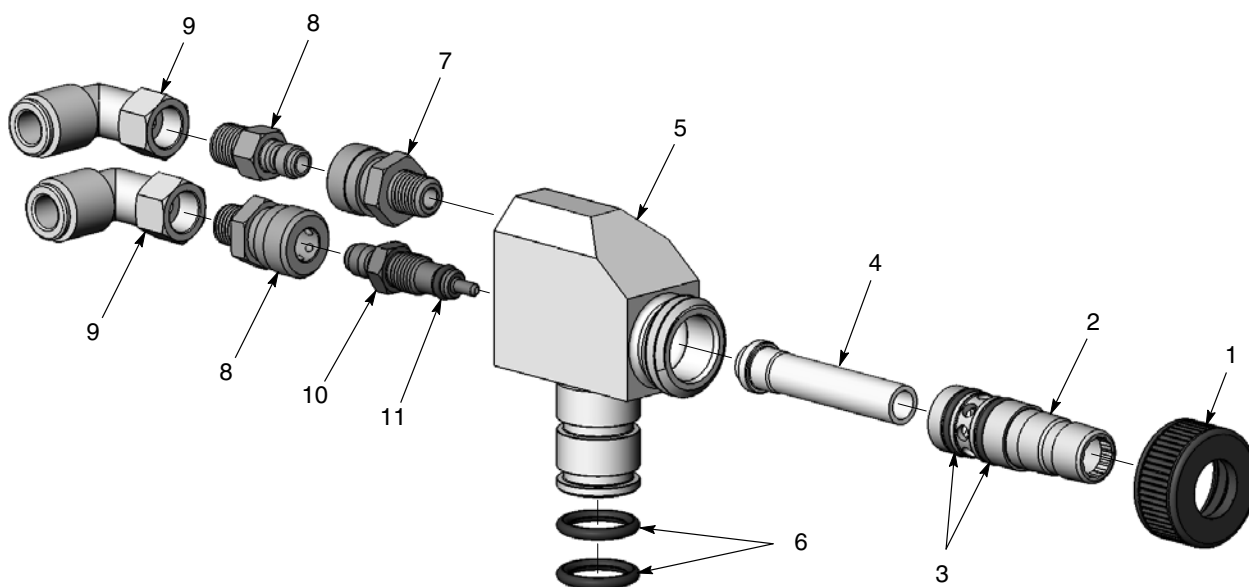


Bild 4 Reservdelar för Corona pump

Tribo Pump

Se bild 5.

| Detalj | P/N | Beskrivning | Antal | Not |
|--------|---------|---|-------|-----|
| — | 1095924 | PUMP assembly, tribo, Encore Gen II, pkg | — | |
| 1 | 1095914 | • NUT, pump, Encore Gen II | 1 | |
| 2 | 1095898 | • HOLDER, pump throat, Encore Gen II | 1 | |
| 3 | 940147 | • O-RING, silicone, 0.50 x 0.625 x 0.063 in. | 2 | |
| 4 | 1095899 | • THROAT, pump, Encore Gen II, Tivar | 1 | A |
| 5 | 1095913 | • BODY, pump, Encore Gun II | 1 | |
| 6 | 1095885 | • O-RING, -113, silicone, conductive, duro 70 | 2 | |
| 7 | 241041 | • COUPLING, quick disconnect, socket end | 1 | |
| 8 | 973402 | • PLUG, pipe, socket, flush, 1/8 in. zinc | 1 | |
| 9 | 1096081 | • CONNECTOR, female, elbow, 8mm T x 1/8 in. RPT | 1 | |
| 10 | 1095912 | • NOZZLE, pump, air flow, Encore Gen II | 1 | |
| 11 | 940084 | • O-RING, 0.188 x 0.312 x 0.063 | 1 | |
| NS | 1088590 | • O-RING, silicone, conductive, 0.627 x 0.080 in. | 2 | B |

NOT A: Vid beställning av tillvalet ny PTFE använd beställningsnummer 1095910.
B: Dessa O-ringar ersätter detalj 6, O-ringar, när pumpen används i en Europakonstruerad lansenhet.

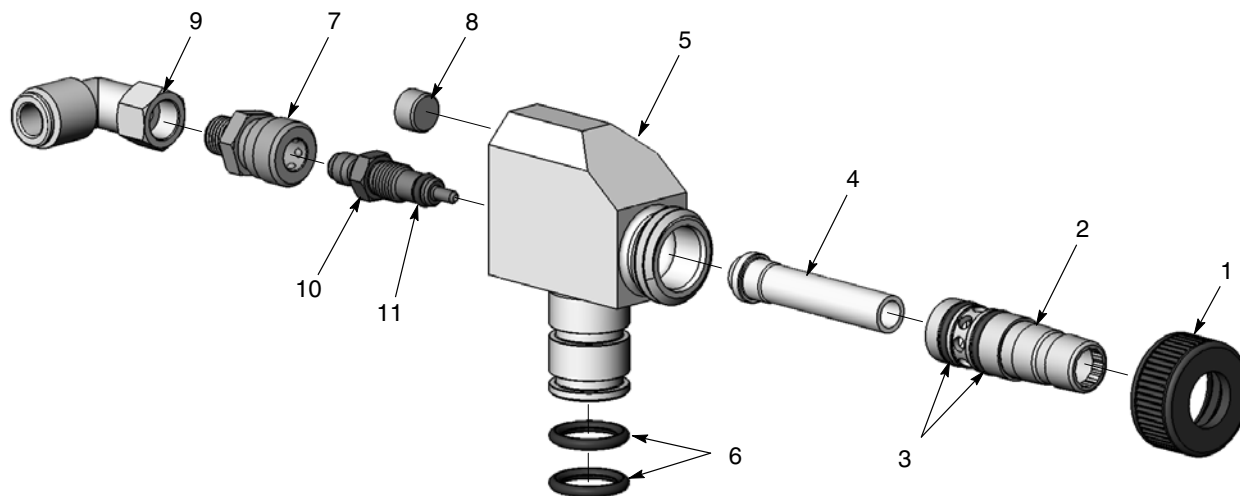


Bild 5 Reservdelar för Tribo pump

Övriga pumpanslutningar och adaptrar

| Detalj | P/N | Beskrivning | Antal | Not |
|--------|---|---|-------|-----|
| 1 | 1082204 | COUPLING, pump | 1 | A |
| 2 | 1085679 | KIT, pump adapter, Encore pump | 1 | B |
| 3 | 941145 | • O-RING, silicone, conductive, 0.625 x 0.812 in. | 2 | |
| NOT | A: Kopplingen används vid alla system som inte har ett fäste för en Encore pump. B: Adaptern används för sugrör på hopper-matningssystem i stället för kopplingen. | | | |

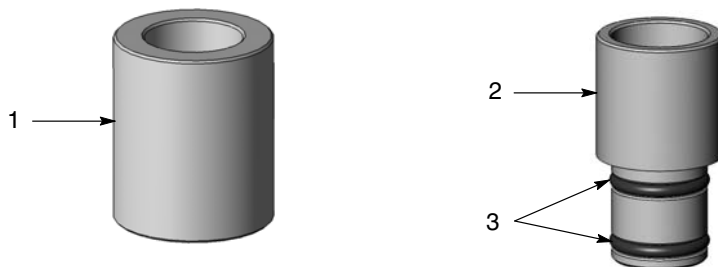


Bild 6 Övriga pumpanslutningar och adaptrar

Extra slangar för luft och pulver

| P/N | Beskrivning | Not |
|--------|---|-----|
| 900619 | TUBING, polyurethane, 8 mm OD, black | A |
| 900618 | TUBING, polyurethane, 8 mm OD, blue | B |
| 900742 | TUBING, polyurethane, 6 mm OD, blue | C |
| 900740 | TUBING, polyurethane, 10 mm OD, blue | D |
| 768176 | TUBING, powder, antistatic, 11 mm (0.43 in.) ID | E |
| 768178 | TUBING, powder, antistatic, 12.7 mm (0.5 in.) ID | E |
| NOT | A: Slang för transportluft. B: Slang för atomiseringsluft. C: Slang för fluidiseringsluft vid vibratormatning och hopper D: Slang för tryckluftsmatning. E: Pulvermatningsslang, minsta beställningskvantitet är 15 m (50 fot). | |

Utgåva 11/09

Original copyright date 2009. Encore, Nordson and Nordson logo are registered trademarks of Nordson Corporation.

Tivar is a registered trademark of Poly Hi Solidur, Inc.