

Zbiorniki NHR-X-X



OSTRZEŻENIE: Czynności opisane poniżej mogą być wykonywane jedynie przez osoby posiadające odpowiednie kwalifikacje. Należy stosować się do zasad bezpiecznego użytkowania opisanych w tej instrukcji obsługi i w innej dokumentacji.

Opis

W niniejszym arkuszu instrukcji przedstawiono dane techniczne, opisano instalację i obsługę oraz zamieszczono wykaz części następujących zbiorników:

- NHR-2-25
- NHR-2-50
- NHR-2-80
- NHR-8-80

Zbiorniki te są dostarczane w stanie zmontowanym, z adapterem pompy i z zespołem rury ssącej zamontowanymi w pokrywie, z rurami odpowietrzającymi i z korkiem otworu do napełniania zbiornika. Pompy proszkowe są sprzedawane oddzielnie lub są uwzględnione w skonfigurowanym systemie.

Dane techniczne

	NHR-2-25	NHR-2-50	NHR-2-80	NHR-8-80
Pojemność:	11 kg	23 kg	36 kg	36 kg
*Otwory na pompę:	2	2	2	8
*Liczba adapterów pompy	1	1	1	2
Wymiary				
Wysokość	43 cm (17")	62 cm (24,5")	86 cm (33,8")	86 cm (33,8")
Średnica	40 cm (15,75")	40 cm (15,75")	40 cm (15,75")	40 cm (15,75")
Masa (zbiornik pusty)	8 kg	9,5 kg	11,5 kg	11,5 kg
Masa (zbiornik pełny)	19,5 kg	32,5 kg	47,5 kg	47,5 kg
Ciśnienie fluidyzacji	0,1–0,6 bar (2–8 psi)	0,1–0,6 bar (2–8 psi)	0,1–0,6 bar (2–8 psi)	0,1–0,6 bar (2–8 psi)
Wąż powietrza fluidyzującego	10 mm	10 mm	10 mm	10 mm
*Pompy i dodatkowe adaptory trzeba zamawiać oddzielnie.				

Instalacja

Czynności podstawowe

Opisywane zbiorniki są używane z pistoletami proszkowym Nordson i ze sterownikami zamontowanymi na dwukołowych wózkach. Sterowniki pistoletu dysponują funkcjami służącymi do sterowania powietrzem fluidyzującym, atomizującym i pompującym.

Zapoznać się z rysunkiem 1.

1. Upewnić się, że bęben fluidyzacyjny (6) i pokrywa (2) są mocno przytwierdzone do korpusu (3) i że wszystkie uszczelki są sprawne.
2. Podłączyć wąż powietrzny 10 mm do złącza oznaczonego AUX z tyłu lub z boku sterownika albo podłączyć inne źródło regulowanego powietrza fluidyzującego. Drugi koniec węża podłączyć do złącza powietrza fluidyzującego (5).

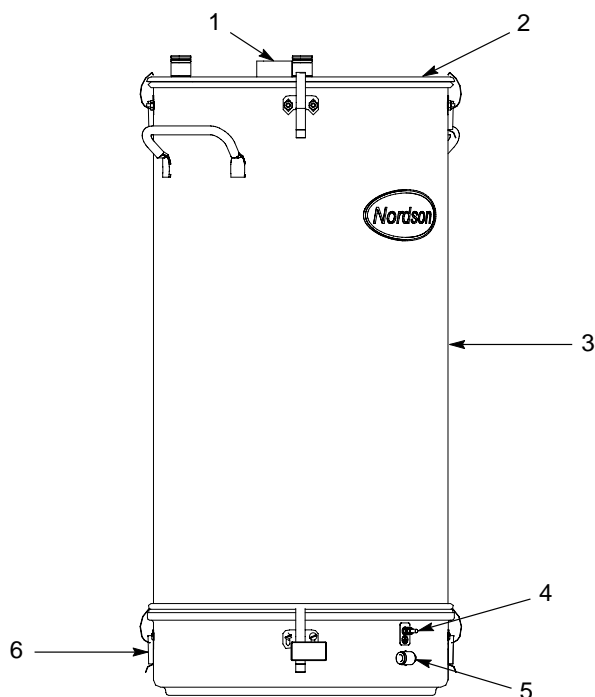


OSTRZEŻENIE: Wszystkie urządzenia przewodzące prąd, znajdujące się w pobliżu miejsca natrysku, muszą być uziemione. Brak uziemienia lub wadliwe uziemienie elementów może spowodować porażenie personelu, pożar lub wybuch.

3. Połączyć przewodem uziemiającym (dostarczonym ze zbiornikiem) uziemienie uwierzytelnione z zaciskiem uziemienia (4).
4. Upewnić się, że o-ringi adaptera pompy są prawidłowo założone w rowkach adaptera. Zamontować pompę na adapterze, delikatnie ją wkręcając.
5. Podłączyć wąż elastyczny dostarczony ze zbiornikiem do adaptera węża odpowietrzającego (1). Umocować wąż do adaptera za pomocą zacisku do węży. Drugi koniec węża podłączyć do kolektora proszku kabiny proszkowej, aby wydmuchiwany proszek nie zanieczyścił powietrza.

Montaż dodatkowych pomp

Możliwe jest zamontowanie dodatkowych pomp, jednak trzeba w tym celu zamówić adapter do każdej pompy. Adapter pompy instaluje się w otworze w pokrywie. Do zbiornika NHR-2-80 można zamówić pokrywę NHR-8-80, w której jest osiem otworów, można też samodzielnie wykonać dodatkowe otwory. Z uwagi na ograniczone miejsce można zainstalować maksymalnie osiem pomp.



1401303B

Rysunek 1 Zbiorniki NHR-X-X

- | | |
|-----------------------------------|------------------------------------|
| 1. Adapter węża odpowietrzającego | 4. Kołek uziemiający |
| 2. Pokrywa | 5. Złącze powietrza fluidyzującego |
| 3. Korpus | 6. Bęben fluidyzacyjny |

Obsługa



OSTRZEŻENIE: Podczas pracy z proszkiem założyć odpowiednią maskę, ubranie ochronne i rękawice. Unikać kontaktu proszku ze skórą i wdychania proszku.

1. Napełnić zbiornik do połowy, aby zostawić miejsce na zwiększenie objętości proszku pod wpływem fluidyzacji. Nie przepelniać. Za duża ilość proszku może uniemożliwić jego fluidyzację i może wpłynąć na skuteczność malowania.
2. Włączyć powietrze fluidyzujące i ustawić regulator w takim położeniu, aby proszek nieznacznie „gotował się”. Powietrze mieszające proszek spowoduje zwiększenie jego objętości. Fluidyzacja przed napyleniem powinna trwać 5–10 minut. Jest to konieczne, aby mieć pewność należytego rozbicia bryłek proszku i prawidłowego wymieszania go z powietrzem.

Konserwacja

Okresowo trzeba opróżniać zbiornik i czyścić jego wnętrze. Oczyszczyć płytkę fluidyzacyjną i sprawdzić, czy nie ma na niej zanieczyszczeń z powietrza. Jeśli płytka jest odbarwiona i wygląda na zanieczyszczoną, trzeba ją wymienić. Sprawdzić dostarczane powietrze i usunąć przyczynę zanieczyszczenia.

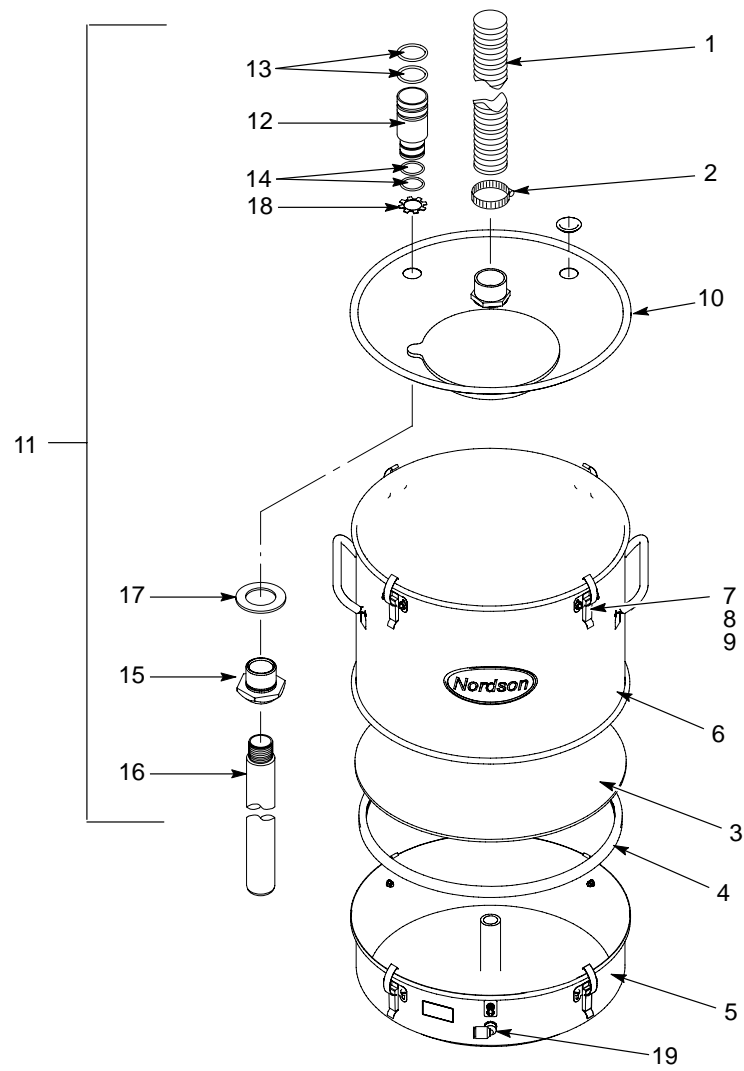
Części

W sprawach związanych z zamawianiem części zamiennych należy kontaktować się z Centrum Obsługi Klienta firmy Nordson lub z lokalnym przedstawicielem firmy Nordson. W celu prawidłowego opisanie i zlokalizowania części należy posłużyć się 5-kolumnowym wykazem części i ilustracjami.

Zbiorniki NHR-2-XX

Zapoznać się z rysunkiem 2.

Nr	Numery kat. NHR-2-25	Numery kat. NHR-2-50	Opis	Liczba szt.	Uwaga
—	1071420		HOPPER, packaged, NHR-2-25	1	
		1070536	HOPPER, packaged, NHR-2-50		
1	1008082	1008082	• HOSE, flexible, 3 m (10 ft)	1	
2	970966	970966	• CLAMP, hose	1	
3	1070232	1070232	• PLATE, fluidizing	1	
4	1070234	1070234	• GASKET, U-channel	1	
5	1074531	1074531	• DRUM, fluidizing	1	A
6	1074337		• BODY, hopper, packaged, 25 lb	1	
6		1074336	• BODY, hopper, packaged, 50 lb		
7	981170	981170	• • SCREW, truss, unslotted, 10–32 x 0.375 in.	8	
8	984120	984120	• • NUT, hex, small pattern	8	
9	164064	164064	• • LATCH, hopper, curve base	4	
10	1074532	1074532	• LID, hopper, packaged	1	B
11	1074868		• TUBE, pickup, 25 lb, packaged	1	
11		163555	• TUBE, pickup, 50 lb, packaged		
12	152227	152227	• • ADAPTER, pump, vibratory box feeder	1	
13	941185	941185	• • O-RING, silicone, conductive, 0.875 x 1.062 in.	2	
14	941145	941145	• • O-RING, silicone, conductive, 0.625 x 0.812 in.	2	
15	164063	164063	• • MOUNT, pump	1	
16	1070534		• • TUBE, pickup, 0.360-in. ID x 10 in.	1	
16		164065	• • TUBE, pickup, 0.360-in. ID x 18 in.		
17	983055	983055	• • WASHER, pump mount	1	
18	939613	939613	• • LOCKNUT, conduit, 3/4-in. NPS	1	
19	1074535	1074535	• ELBOW, male, 3/8-in. RPT x 10-mm tube	1	
<p>UWAGA A: Zapoznać się z rozdziałem <i>Bęben fluidyzacyjny</i> na stronie 9, gdzie zamieszczono rysunek schematyczny (rozbity).</p> <p>B: Zapoznać się z rozdziałem <i>Pokrywy zbiorników NHR-X-X</i> na stronie 8, gdzie zamieszczono rysunek schematyczny (rozbity).</p>					



Rysunek 2 Zbiorniki NHR-2-25 i NHR-2-50

Zbiornik NHR-2-80

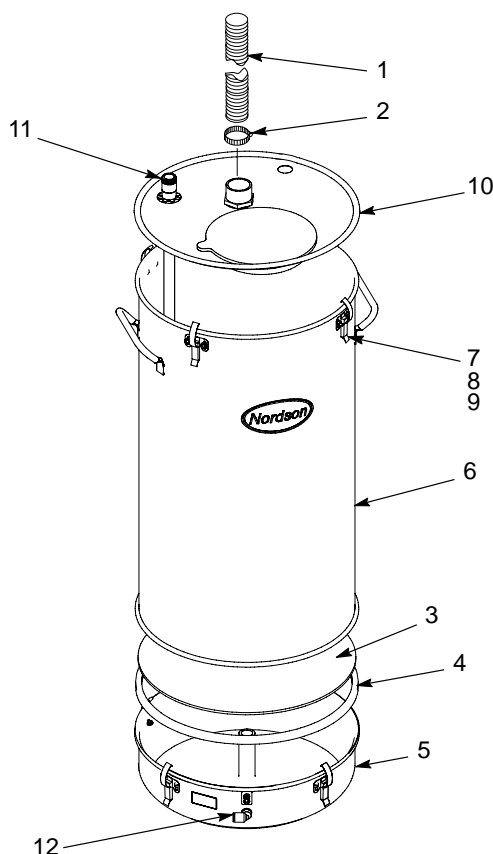
Zapoznać się z rysunkiem 3.

Nr	Nr kat.	Opis	Liczba szt.	Uwaga
—	1074573	HOPPER, packaged, NHR-2-80	1	
1	1008082	• HOSE, flexible, 3 m (10 ft)	1	
2	970966	• CLAMP, hose	1	
3	1070232	• PLATE, fluidizing	1	
4	1070234	• GASKET, U-channel	1	
5	1074531	• DRUM, fluidizing	1	A
6	1074338	• BODY, hopper, packaged	1	
7	981170	• • SCREW, truss, unslotted, 10–32 x 0.375 in.	8	
8	984120	• • NUT, hex, machined	8	
9	164064	• • LATCH, hopper, curve base	4	
10	1074532	• LID, hopper, packaged	1	B
11	163556	• TUBE, pickup, 80 lb, packaged	1	C
12	1074535	• ELBOW, male, 3/8-in. RPT x 10-mm tube	1	

UWAGA A: Zapoznać się z rozdziałem *Bęben fluidyzacyjny* na stronie 9, gdzie zamieszczono rysunek schematyczny (rozbity).

B: Zapoznać się z rozdziałem *Pokrywy zbiorników NHR-X-X* na stronie 8, gdzie zamieszczono rysunek schematyczny (rozbity).

C: Zapoznać się z rozdziałem *Pura ssąca i adapter pompy do zbiorników 80-funtowych* na stronie 10, gdzie zamieszczono rysunek schematyczny (rozbity).



1401305B

Rysunek 3 Zbiornik NHR-2-80

Zbiornik NHR-8-80

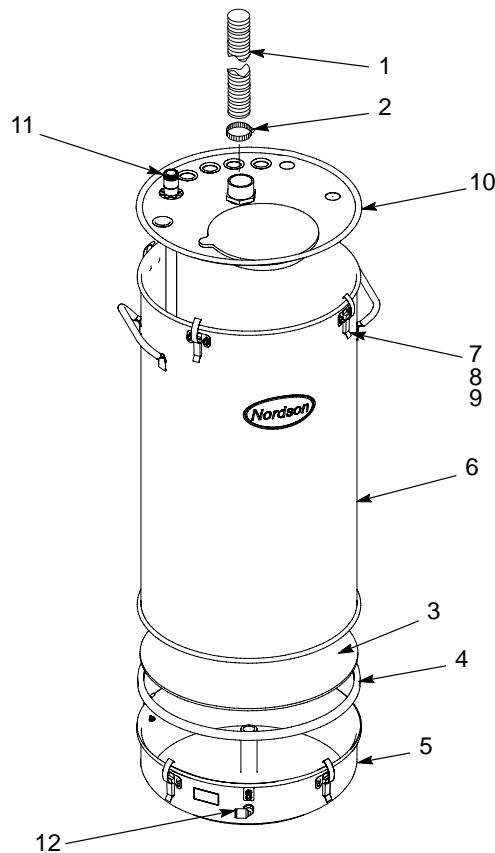
Zapoznać się z rysunkiem 4.

Nr	Nr kat.	Opis	Liczba szt.	Uwaga
—	1072449	HOPPER, packaged, NHR-8-80	1	
1	1008082	• HOSE, flexible, 3 m (10 ft)	1	
2	970966	• CLAMP, hose	1	
3	1070232	• PLATE, fluidizing	1	
4	1070234	• GASKET, U-channel	1	
5	1074531	• DRUM, fluidizing	1	A
6	1074338	• BODY, hopper, packaged	1	
7	981170	• • SCREW, truss, unslotted, 10–32 x 0.375 in.	8	
8	984120	• • NUT, hex, machined	8	
9	164064	• • LATCH, hopper, curve base	4	
10	1074574	• LID, hopper, packaged	1	B
11	163556	• TUBE, pickup, 80 lb, packaged	2	C
12	1074535	• ELBOW, male, 3/8-in. RPT x 10-mm tube	1	

UWAGA A: Zapoznać się z rozdziałem *Bęben fluidyzacyjny* na stronie 9, gdzie zamieszczono rysunek schematyczny (rozbity).

B: Zapoznać się z rozdziałem *Pokrywy zbiorników NHR-X-X* na stronie 8, gdzie zamieszczono rysunek schematyczny (rozbity).

C: Zapoznać się z rozdziałem *Rura ssąca i adapter pompy do zbiorników 80-funtowych* na stronie 10, gdzie zamieszczono rysunek schematyczny (rozbity).



1401306B

Rysunek 4 Zbiornik HR-8-80

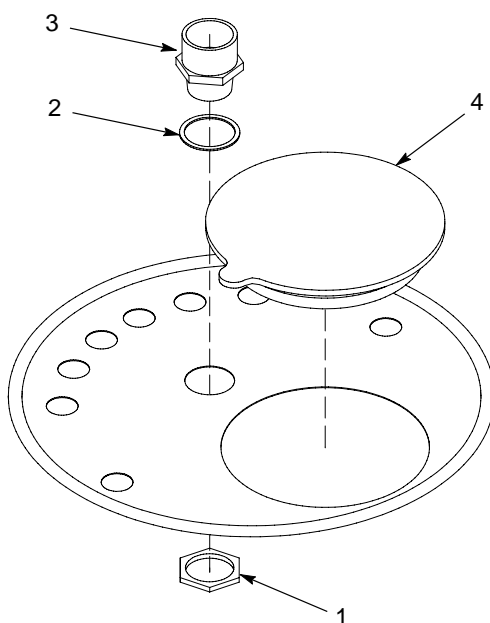
Pokrywy zbiorników NHR-X-X

Nr	Nr kat.	Opis	Liczba szt.	Uwaga
—	1074532	LID, hopper, packaged, NHR-2-X	1	A
—	1074575	LID, hopper, packaged, NHR-8-80	1	B
1	1008081	• NUT, conduit, 1.25 in.	1	
2	1008080	• GASKET, vent stack	1	
3	1008079	• FITTING, pvc, 1 1/4 in., male adapter	1	
4	1070199	• PLUG, hopper fill, NHR	1	
NS	1074539	GASKET LID SERVICE KIT	1	

UWAGA A: Używane we wszystkich zbiornikach NHR-2-X. Posiadają dwa miejsca do zamontowania adapterów pompy.

B: Używane w zbiornikach NHR-8-80, mogą zastąpić pokrywę używaną w zbiornikach NHR-2-80. Posiadają osiem miejsc do zamontowania adapterów pompy.

NP: Nie pokazano

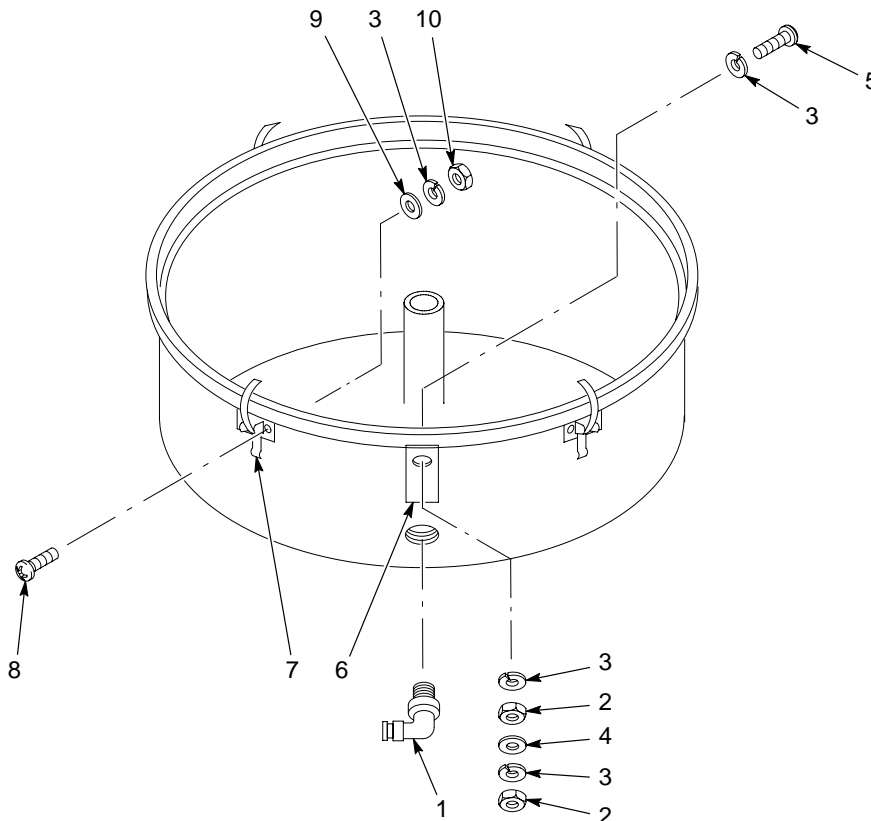


Rysunek 5 Pokrywa zbiornika HR-X-X

Bęben fluidyzacyjny HR

Zapoznać się z rysunkiem 6. Bęben fluidyzacyjny jest taki sam we wszystkich zbiornikach NHR-X-X.

Nr	Nr kat.	Opis	Liczba szt.	Uwaga
—	1074531	DRUM, fluidizing	1	
1	1074535	• ELBOW, male, $\frac{3}{8}$ -in. RPT x 10-mm tube	1	
2	984702	• NUT, hex, M5, brass	2	
3	983401	• LOCK WASHER, split, M5, steel, zinc	11	
4	983021	• WASHER, flat, 0.203 x 0.405 x 0.040 in., brass	1	
5	982126	• SCREW, pan head, M5 x 25, brass	1	
6	240674	• TAG, ground	1	
7	164064	• LATCH, hopper, curve base	4	
8	982000	• SCREW, pan head, M5 x 10, zinc	8	
9	983123	• WASHER, flat, 0.219 x 0.500 x 0.049 in.	7	
10	984706	• NUT, hex, M5, steel, zinc	8	



1401308B

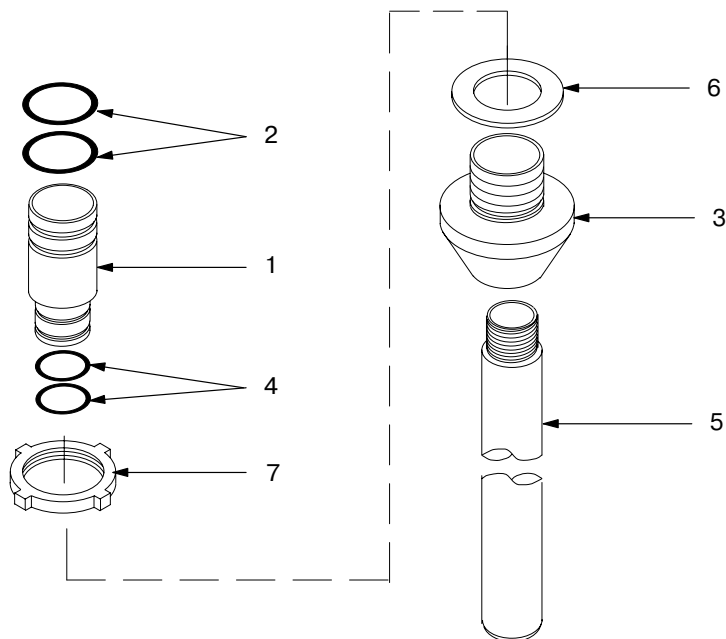
Rysunek 6 Bęben fluidyzacyjny NHR

Rura ssąca i adapter pompy do zbiorników 80-funtowych

Zapoznać się z rysunkiem 7.

Nr	Nr kat.	Opis	Liczba szt.	Uwaga
—	163556	TUBE, pickup, 80 lb, packaged	1	
1	152227	• ADAPTER, pump, vibratory box feeder	1	
2	941185	• O-RING, silicone, conductive, 0.875 x 1.062 in.	2	A
3	164063	• MOUNT, pump	1	
4	941145	• O-RING, silicone, conductive, 0.625 x 0.812 in.	2	
5	152223	• TUBE, pickup, 0.360-in. ID x 24 in.	1	
6	983055	• WASHER, pump mount	1	
7	939613	• LOCKNUT, conduit, $\frac{3}{4}$ -in. NPS	1	

UWAGA A: Nie zastępować o-ringami nieprzewodzącymi.



1401309A

Rysunek 7 Rura ssąca i adapter pompy do zbiorników 80-funtowych

Data wydania 1/07

Ochroną prawną objęto w roku 2007. Nordson i logo Nordson są zastrzeżonymi znakami towarowymi Nordson Corporation.