

# Порошковые насосы Encore® поколения II

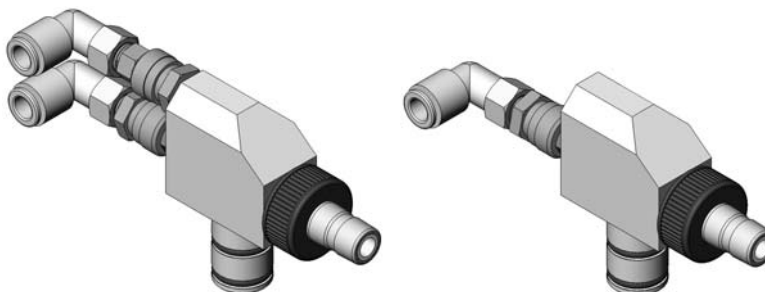


**ВНИМАНИЕ:** К выполнению следующих операций допускается только квалифицированный персонал. Выполнять инструкции по технике безопасности, содержащиеся в настоящем документе и всей остальной сопроводительной документации.

## Введение

Порошковый насос Encore поколения II работает по принципу Вентури и используется для подачи органических и металлических порошков покрытий в порошковые распылители. Он выпускается в двух вариантах: Corona и Tribo. Вариант Corona снабжен двумя быстроразъемными фитингами для воздуха дозировки и распыла, а вариант Tribo – только одним фитингом для воздуха дозировки.

Воздух дозировки обеспечивает подъем псевдооживленного порошка из коробки вибрационного или бункерного питателя и его транспортировку по питающим шлангам в распылители. Воздух распыла разжижает и распыляет поток порошка на выходе из насоса.



Насос Encore Corona

Насос Encore Tribo

Рис. 1 Варианты насоса Encore поколения II

## Монтаж



**ВНИМАНИЕ:** Все электропроводное оборудование в зоне распыления должно быть соединено с технологической землей. Незаземленное или плохо заземленное оборудование, используемое в зоне распыления порошка, способно накапливать электрический заряд. Этот заряд может привести к тяжелому поражению электрическим током или к искрообразованию, достаточно интенсивному для инициирования пожара или взрыва.

**ПРИМЕЧАНИЕ:** Уплотнительные кольца корпуса насоса и переходника насоса изготовлены из электропроводного силикона, чтобы обеспечить заземляющий контакт между корпусом насоса и крышкой питателя/кронштейном всасывающей трубки и их соединение с землей. Эти уплотнительные кольца нельзя заменять на неэлектропроводные уплотнительные кольца.

## **Монтаж на бункерном питателе**

См. рис. 2.

### **Системы Encore с бункерным питателем NHR-25 или NHR-50**

Системы Encore поставляются с переходниками для насосов Encore, заменяющими прежние переходники, предназначенные для порошковых насосов Nordson 100 Plus или Modular.

1. Вынуть переходник насоса и всасывающую трубку из крепления насоса на крышке питателя.
2. Отвернуть всасывающую трубку от переходника.
3. Навернуть на всасывающую трубку переходник насоса Encore из комплекта поставки системы.
4. Вставить переходник насоса и всасывающую трубку в крепление насоса.
5. Смонтировать насос Encore в переходнике легким вращательным движением.

### **Прежние системы с бункерными питателями NHR**

Для монтажа насосов Encore на прежних питателях, оснащенных порошковыми насосами Nordson 100 Plus или Modular, выпускаются дополнительные муфты и переходники. См. номера деталей и описания под заголовком *Дополнительные муфта и переходник насоса* на стр. 8.

Дополнительная муфта позволяет использовать прежний переходник насоса. Дополнительный переходник насоса заменяет прежние переходники насоса с наружными уплотнительными кольцами на всех резьбовых всасывающих трубках с внутренним диаметром 0,360 дюйма.

### **Монтаж с муфтой**

1. Легким вращательным движением смонтировать муфту насоса на имеющемся креплении насоса.
2. Вставить насос Encore в муфту легким вращательным движением.

### **Монтаж с переходником**

1. Вынуть переходник насоса и всасывающую трубку из крепления насоса и отвернуть переходник от всасывающей трубки.
2. Навернуть переходник насоса Encore на всасывающую трубку.
3. Смонтировать всасывающую трубку и переходник насоса в креплении насоса на крышке питателя, а затем вставить насос Encore в переходник легким вращательным движением.

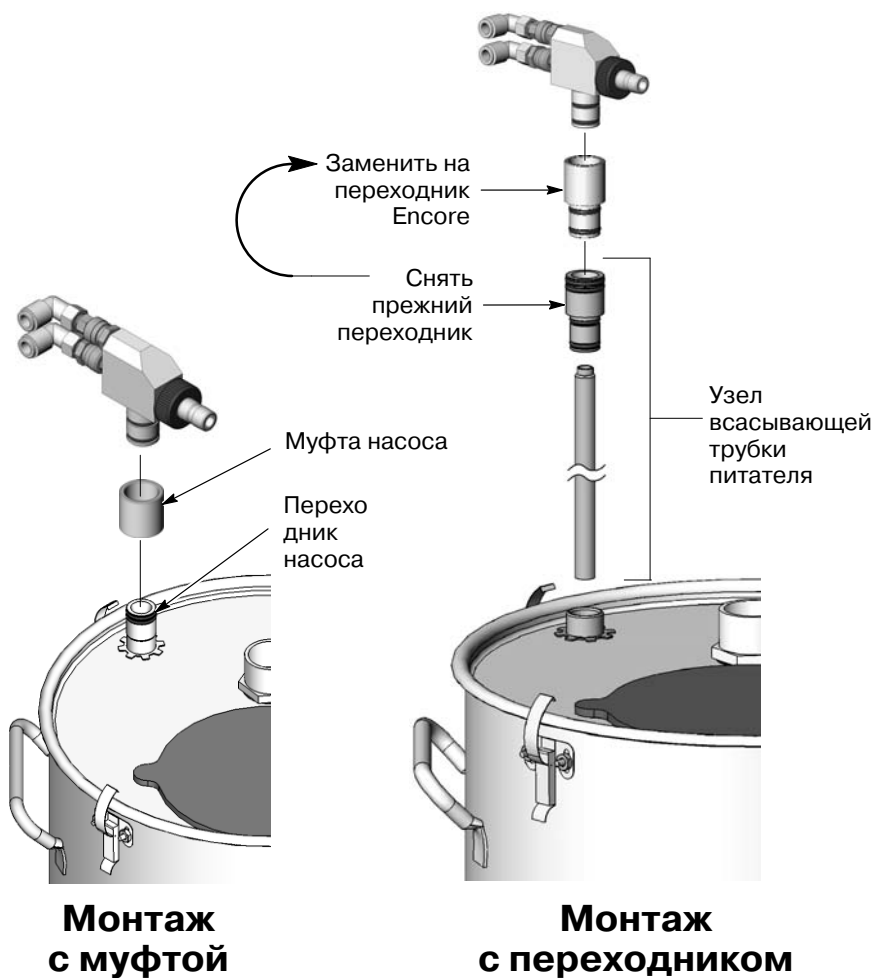


Рис. 2 Монтаж насоса на бункерном питателе

### Монтаж на вибропитателе

**Передвижная система Encore:** легким вращательным движением вставить насос в переходник всасывающей трубки.

**Все остальные системы VBF:** См. рис. 2; Монтаж с муфтой. Легким вращательным движением смонтировать муфту насоса на переходнике насоса всасывающей трубки. Вставить насос в муфту легким вращательным движением.

## Подсоединение насоса

1. Подсоединить 8-мм пневмошланги дозировки и распыла к быстроразъемным фитингам. Для насосов Tribo требуется только пневмошланг дозировки.
2. Подсоединить шланг подачи порошка к завершенному держателю сопла.

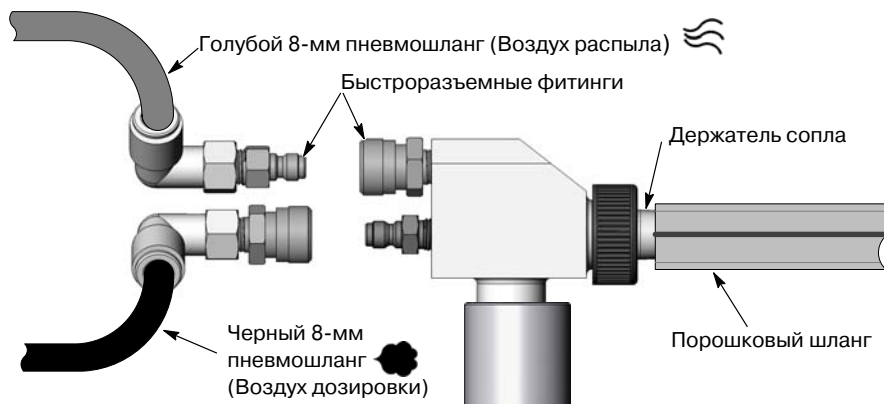


Рис. 3 Подсоединение насоса

## Эксплуатация

Подключить воздух псевдооживления к всасывающей трубке бункерного или вибрационного питателя.

Заземлить питатель или всасывающую трубку в соответствии с инструкцией для системы или руководством для питателя.

Номинальное рабочее давление насоса:

Распыл: 1,4 бар (20 psi) или 0,85 м<sup>3</sup>/ч (0,5 cfm)  
Дозировка: 2,1 бар (30 psi) или 2,5 м<sup>3</sup>/ч (1,5 cfm)

Приведенные величины давления являются средними исходными значениями. Давление можно регулировать в сторону увеличения или уменьшения для достижения необходимой объемной подачи и плотности облака порошка.

## Техобслуживание

### Ежедневно

Отсоединить шланг подачи порошка и разъединить быстроразъемные фитинги пневмошлангов. Снять насос с переходника насоса. Продуть насос сжатым воздухом.

Удалить порошок, продув шланг подачи порошка сжатым воздухом. Всегда продувать шланг подачи порошка в направлении от насоса к камере, а не от распылителя к насосу. Убедиться, что вытяжной вентилятор камеры работает.

## Периодически



**ВНИМАНИЕ:** Нельзя заменять электропроводные уплотнительные кольца на неэлектропроводные. Электропроводные уплотнительные кольца образуют цепь заземления, необходимую для распылительного оборудования. Невыполнение данного указания может привести к травмам, пожару или взрыву.



**ОСТОРОЖНО:** Нельзя использовать острые металлические инструменты для очистки насоса от спекшегося порошка. Порошок будет накапливаться в царапинах на поверхностях, контактирующих с порошком, что приведет к его спеканию и забиванию насоса.

Разбирать насос и очищать все детали сжатым воздухом низкого давления и чистой ветошью, не оставляющей пуха. После снятия уплотнительных колец можно протирать детали нетоксичными растворителями, например, спиртом. Растворители могут повредить уплотнительные кольца.

Проверить все части и заменить изношенные или поврежденные.

Проверить шланги подачи порошка и заменить изношенные или поврежденные. Заменить шланг подачи порошка, если на его внутренних стенках отложился спекшийся порошок.

## Сопло, замена

См. рис. 4.

1. Отвернуть гайку (1) на конце насоса.
2. Снять держатель сопла (2) с корпуса насоса.
3. Осмотреть уплотнительные кольца (3) держателя. При необходимости заменить.
4. Снять с держателя и выбросить сопло (4).
5. Вставить новое сопло в держатель и собрать насос.

## Форсунка, замена

При замене форсунки (10) применять следующие моменты затяжки во избежание повреждения корпуса насоса.

Форсунка: 0,124 Н•м (50 in-lb)

## Запчасти

Для заказа запчастей обращаться в центр поддержки пользователей отделочного оборудования Nordson по телефону (800) 433-9319 или к местному представителю Nordson.

### Насос Corona

См. рис. 4.

Поз.	№ детали	Описание	Кол-во	Примечание
—	1095922	PUMP assembly, corona, Encore Gen II, pkg	—	
1	1095914	• NUT, pump, Encore Gen II	1	
2	1095898	• HOLDER, pump throat, Encore Gen II	1	
3	940147	• O-RING, silicone, 0.50 x 0.625 x 0.063 in.	2	
4	1095899	• THROAT, pump, Encore Gen II, Tivar	1	A
5	1095913	• BODY, pump, Encore Gun II	1	
6	1095885	• O-RING, -113, silicone, conductive, duro 70	2	
7	241041	• COUPLING, quick disconnect, socket end	2	
8	241042	• COUPLING, quick disconnect, nipple end	1	
9	1096081	• CONNECTOR, female, elbow, 8mm T x 1/8 in. RPT	2	
10	1095912	• NOZZLE, pump, air flow, Encore Gen II	1	
11	940084	• O-RING, 0.188 x 0.312 x 0.063	1	
NS	1088590	• O-RING, silicone, conductive, 0.627 x 0.080 in.	2	B

ПРИМЕЧАНИЕ A: Заказывая дополнительное новое тефлоновое сопло, указывать номер детали 1095910.  
 B: Данные уплотнительные кольца заменяют уплотнительные кольца поз. 6, если насос используется в узле ствола европейской конструкции.

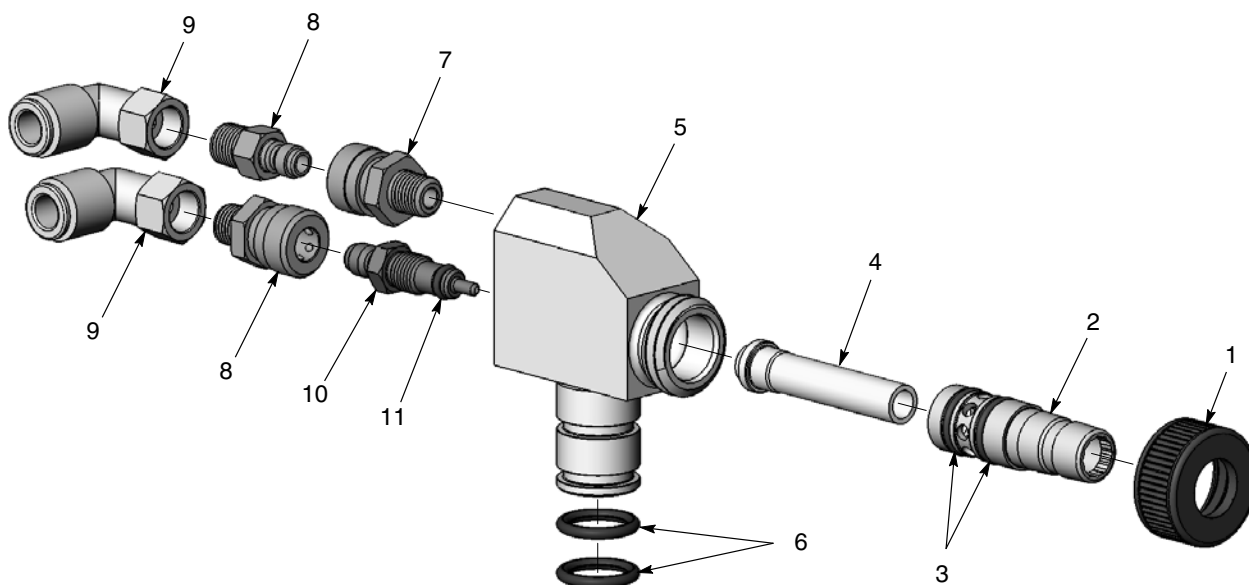


Рис. 4 Запчасти насоса Corona

**Насос Tribo**

См. рис. 5.

Поз.	№ детали	Описание	Кол-во	Примечание
—	1095924	PUMP assembly, tribo, Encore Gen II, pkg	—	
1	1095914	• NUT, pump, Encore Gen II	1	
2	1095898	• HOLDER, pump throat, Encore Gen II	1	
3	940147	• O-RING, silicone, 0.50 x 0.625 x 0.063 in.	2	
4	1095899	• THROAT, pump, Encore Gen II, Tivar	1	A
5	1095913	• BODY, pump, Encore Gun II	1	
6	1095885	• O-RING, -113, silicone, conductive, duro 70	2	
7	241041	• COUPLING, quick disconnect, socket end	1	
8	973402	• PLUG, pipe, socket, flush, 1/8 in. zinc	1	
9	1096081	• CONNECTOR, female, elbow, 8mm T x 1/8 in. RPT	1	
10	1095912	• NOZZLE, pump, air flow, Encore Gen II	1	
11	940084	• O-RING, 0.188 x 0.312 x 0.063	1	
NS	1088590	• O-RING, silicone, conductive, 0.627 x 0.080 in.	2	B

**ПРИМЕЧАНИЕ** A: Заказывая дополнительное новое тефлоновое сопло, указывать номер детали 1095910.  
 B: Данные уплотнительные кольца заменяют уплотнительные кольца поз. 6, если насос используется в узле ствола европейской конструкции.

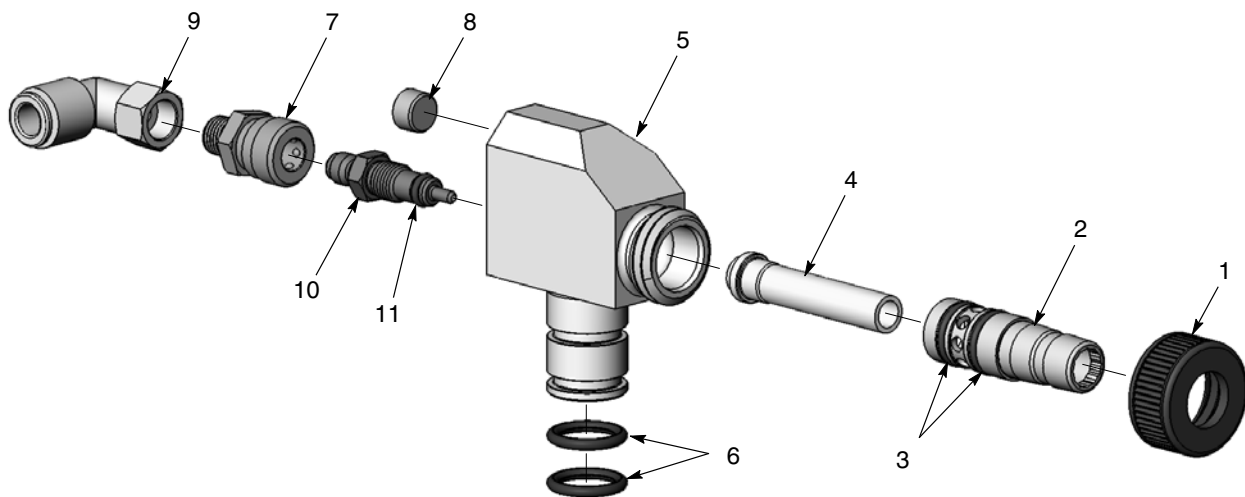


Рис. 5 Запчасти насоса Tribo

**Дополнительные муфта и переходник насоса**

Поз.	№ детали	Описание	Кол-во	Примечание
1	1082204	COUPLING, pump	1	A
2	1085679	KIT, pump adapter, Encore pump	1	B
3	941145	• O-RING, silicone, conductive, 0.625 x 0.812 in.	2	

ПРИМЕЧАНИЕ A: Муфта, используется с любыми системами, не оснащенными креплением для насоса Encore.  
B: Переходник используется вместо муфты со всасывающей трубкой в системах бункерных питателей.

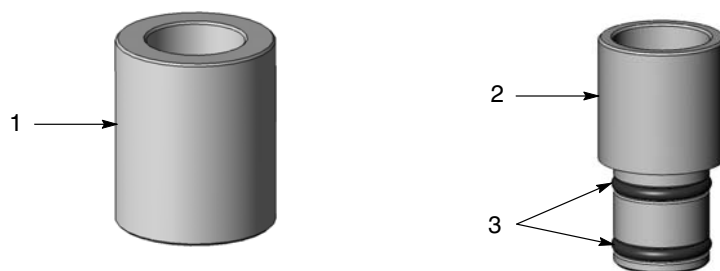


Рис. 6 Дополнительные муфта и переходник насоса

**Дополнительные порошковые шланги и пневмошланги**

№ детали	Описание	Примечание
900619	ШЛАНГ, полиуретановый, НД 8 мм, черный	A
900618	ШЛАНГ, полиуретановый, НД 8 мм, голубой	B
900742	ШЛАНГ, полиуретановый, НД 6 мм, голубой	C
900740	ШЛАНГ, полиуретановый, НД 10 мм, голубой	D
768176	ШЛАНГ, порошковый, антистатический, ВД 11 мм (0,43 дюйма)	E
768178	ШЛАНГ, порошковый, антистатический, ВД 12,7 мм (0,5 дюйма)	E

ПРИМЕЧАНИЕ A: Пневмошланг дозировки.  
B: Пневмошланг распыла.  
C: Пневмошланг псевдооживления для вибрационных и бункерных питателей.  
D: Пневмошланг для подачи сжатого воздуха.  
E: Минимальная длина шланга подачи порошка для заказа составляет 50 футов.

Издано 11/09

Дата установления авторского права 2009 г. Encore, Nordson и логотип Nordson являются зарегистрированными товарными знаками Корпорации Nordson.

Tivar является зарегистрированным товарным знаком Poly Hi Solidur, Inc.