

# Комплект для перекачивающего порошкового насоса



**ВНИМАНИЕ:** К выполнению следующих операций допускается только квалифицированный персонал. Выполнять инструкции по технике безопасности, содержащиеся в настоящем документе и всей остальной сопроводительной документации.

## Описание

Стандартный порошковый перекачивающий насос предназначен в первую очередь для выгрузки порошка покрытия из контейнеров для насыпных материалов. С перекачивающим насосом используется  $3/4$ -дюймовый шланг для транспортировки порошка.

## Монтаж

См. рис. 1.

1. Вставить направляющую трубку (13) в контейнер с порошком.
2. Задвинуть всасывающую трубку (12) в направляющую трубку.
3. Легким вращательным движением надеть перекачивающий насос на всасывающую трубку.
4. Подсоединить  $1/4$ -дюймовый пневмошланг (1) к регулируемому источнику сжатого воздуха.
5. Подсоединить  $3/4$ -дюймовый шланг для транспортировки порошка к держателю сопла (9). При помощи хомута закрепить шланг на держателе сопла.
6. При необходимости надеть короткую спиральную оплетку на транспортирующий шланг в месте его соединения с держателем сопла. Она предотвратит перекручивание транспортирующего шланга или прекращение подачи порошка из-за пережима шланга.

**ПРИМЕЧАНИЕ:** Для обеспечения максимальной эффективности длина шланга транспортировки порошка не должна превышать 7,5 метров (25 футов), а высота по всей длине шланга не должна превышать 2,7 метра (9 футов).

## Эксплуатация



**ВНИМАНИЕ:** Все электропроводное оборудование, находящееся в зоне распыления, должно быть заземлено. Незаземленное или плохо заземленное оборудование в зоне распыления способно накапливать электрический заряд. Этот заряд может нанести тяжелое поражение электрическим током или привести к искрообразованию, достаточно сильному, чтобы стать причиной пожара или взрыва.

Режим работы	Расход при давлении воздуха	давлении воздуха
Нормальный	186,9 литров/минуту (6,6 scfm)	2,75 бар (40 psi)
Максимальный	277,4 литров/минуту (9,8 scfm)	4,1 бар (60 psi)

**ПРИМЕЧАНИЕ:** Приведенное нормальное давление воздуха является средним начальным давлением. Установить необходимую объемную подачу порошка, подстраивая давление воздуха в сторону увеличения или уменьшения.

## Техобслуживание

### Ежедневно

См. рис. 1.

1. Вытянуть узел пневматического шланга (1), обратного клапана (2) и форсунки (3) из корпуса насоса (5).
2. Отсоединить шланг для транспортировки порошка от держателя сопла (9).
3. Отсоединить насос от всасывающей трубки (12).



**ВНИМАНИЕ:** Продувка транспортирующего шланга всегда выполняется со стороны насоса. Убедиться, что вытяжной вентилятор камеры работает, и загрузочный бункер вентилируется в камеру.

4. Продуть насос и транспортирующий шланг сжатым воздухом низкого давления.

### Периодически

Разбирать перекачивающий насос и прочищать его части, руководствуясь следующими инструкциями:



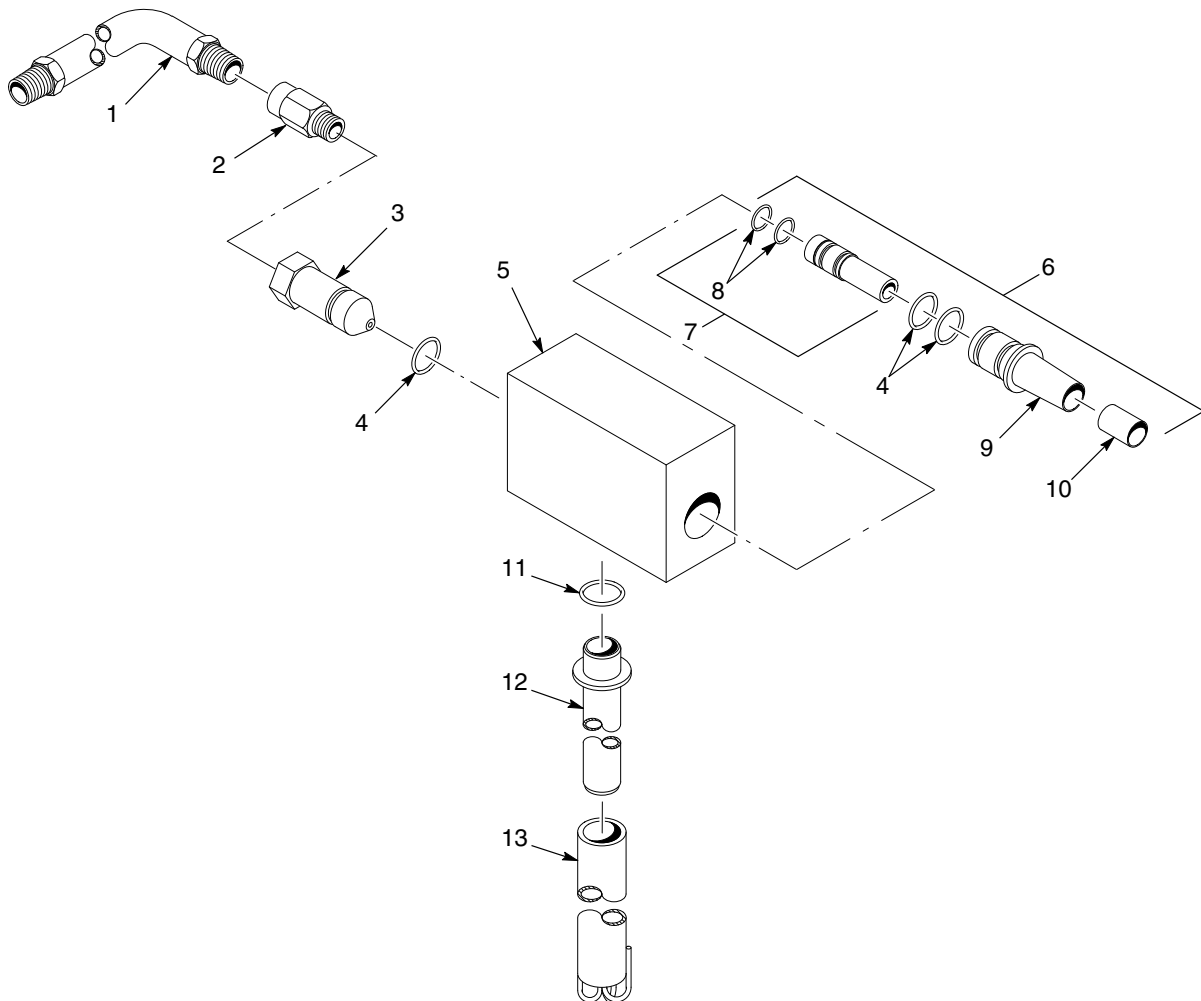
**ВНИМАНИЕ:** Нельзя использовать острые металлические инструменты для очистки насоса от спекшегося порошка. В царапинах на поверхностях, контактирующих с порошком, будет накапливаться порошок, что приведет к его спеканию и забиванию насоса.

- Использовать сжатый воздух низкого давления и ветошь, не оставляющую ворса.
- При необходимости снимать уплотнительные кольца и протирать детали нетоксичным растворителем, например, спиртом. Растворители разрушают уплотнительные кольца.
- Проверить все части и заменить изношенные или поврежденные.

# Запчасти

См. рис. 1.

Поз.	№ детали	Описание	Кол-во	Примечание
—	248681	SERVICE KIT, pump, powder, transfer	1	
1	247815	• HOSE, air, 1/4-in. ID x 6 ft	1	
2	1017408	• VALVE, check, 1/4-in. NPT	1	
3	244643	• NOZZLE, air, 0.100-in. dia	1	
4	942106	• O-RING, silicone, conductive, 0.750 x 1.000 in.	3	
5	244641	• BODY, pump, 1.00-in. dia, leg	1	
6	307439	• THROAT, with holder	1	
7	118835	• • THROAT, venturi, high flow, with O-rings	1	
8	940142	• • • O-RING, silicone, 0.500 x 0.625 x 0.063 in.	2	
9	307435	• • HOLDER, throat	1	
10	118832	• • TUBE, wear, holder, high flow	1	
11	942146	• O-RING, silicone, 1.000 x 1.250 in.	1	
12	247821	• TUBE, feed, drum truck	1	
13	247822	• TUBE, guide, drum truck	1	



1400725A

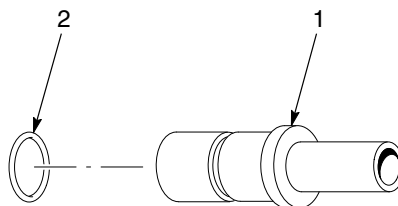
Рис. 1 Запчасти для стандартного перекачивающего порошкового насоса

## Сопла старого типа

Сопла старого типа использовались вместо узла сопла и держателя сопла нового типа, номер детали 307439. Заказывать узел, номер детали 307439, для улучшения заземления.

См. рис. 2.

Поз.	№ детали	Описание	Кол-во	Примечание
1	244642	THROAT, venturi, transfer, PTFE	1	
1	226713	THROAT, venturi, transfer, Tivar	1	
2	942106	O-RING, silicone, conductive, 0.750 x 1.000 in.	1	A
ПРИМЕЧАНИЕ A: Для каждого дополнительного сопла требуется одно уплотнительное кольцо, номер детали 942106. Уплотнительное кольцо необходимо заказать отдельно.				



1400726A

Рис. 2 Сопла старого типа

Издано 9/02

Дата установления авторского права 1991 г. Nordson и логотип Nordson являются зарегистрированными товарными знаками Корпорации Nordson.

Tivar является зарегистрированным товарным знаком Poly Hi Solidur, Inc.