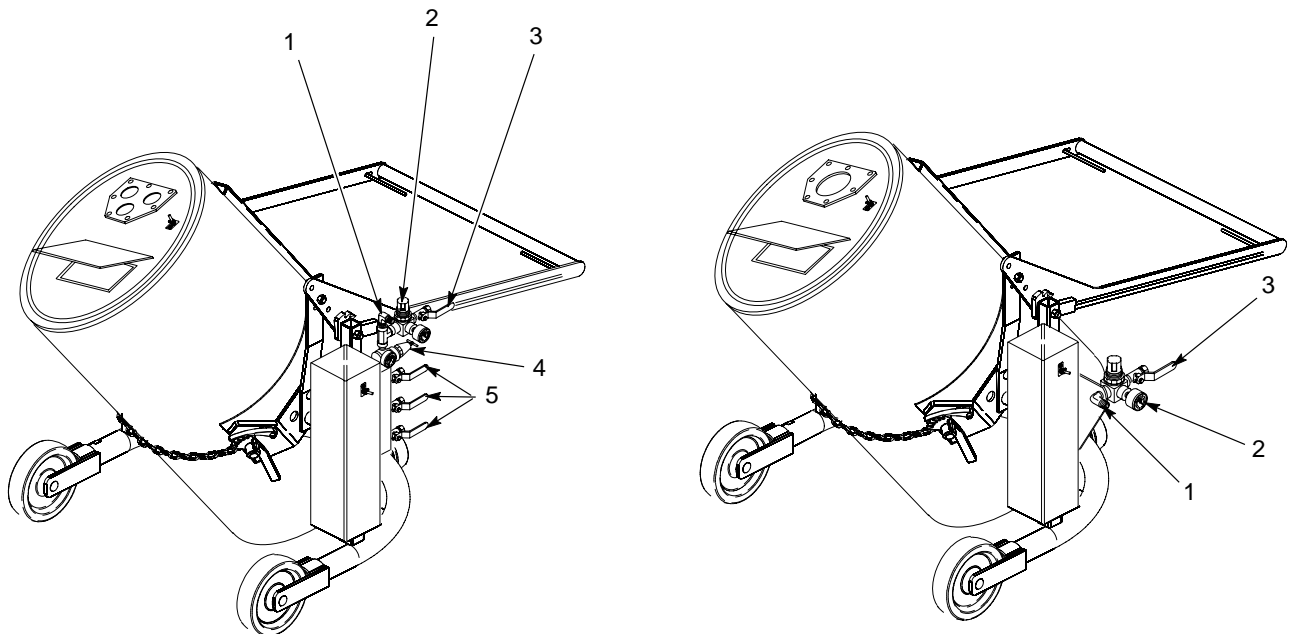


55-галлонной бочкой порошка для систем подачи порошка с бункерными питателями

Описание

См. рис. 1. Тележка с 55-галлонной бочкой используется для автоматической дозаправки незатаренным порошком порошкового питателя систем нанесения порошкового покрытия. В настоящей краткой инструкции приведены спецификации запчастей, поставляемых для перекачивающих насосов Вентури и модификаций Sure-Max тележки с бочкой.

ПРИМЕЧАНИЕ: Информацию о других запчастях для системы дозаправки бункерного питателя Sure-Max см. в руководстве P/N 1064853 Система транспортировки порошка Sure-Max.



Тележка с бочкой порошка и перекачивающим насосом

Тележка с бочкой порошка Sure-Max

Рис. 1 55-галлонной бочкой порошка

- | | | |
|-------------------------------------|---|--|
| 1. Угловой штуцер впуска воздуха | 3. Запорный клапан вибродвигателя | 5. Запорные клапаны перекачивающего насоса |
| 2. Регулятор воздуха вибродвигателя | 4. Регулятор воздуха перекачивающего насоса | |

Запчасти

Узлы тележки для бочки

Приведенные номера деталей относятся к тележке для бочки, пневматическому коллектору и узлу крышки. Детали, входящие в каждый узел, показаны на следующих страницах:

Узел	Стр.
Тележка для бочки	2
Пневматический коллектор Sure-Max	4
Перекачивающие насосы	5
Крышка бочки	6

№ детали	Описание	Примечание
1062087	ТЕЛЕЖКА, бочка с порошком, Sure-Max, 55 галлонов	
1061668	ТЕЛЕЖКА, бочка с порошком, перекачивающий насос, 55 галлонов	

Тележка для бочки

См. рис. 2.

Поз.	№ детали	Описание	Кол-во	Примечание
1	901074	VALVE, air pilot, 2 way	1	
2	972119	ELBOW, male, 1/4-in. tube x 1/8-in. NPT, brass	1	
3	247814	HOSE, air, 3/8-in. ID x 15-feet long	1	
4	-----	COVER, drum, 55 gallon	1	A
5	247810	STRAP, ground	1	
6	247811	STRAP, ground	1	
7	247812	VIBRATOR, turbine	1	
8	981601	SCREW, hex, 1/2-13 x 1.500, cap, zinc	2	
9	983180	WASHER, lock, e, split, 1/2 in., steel, zinc	2	
10	984170	NUT, hex, regular, 1/2-13, steel, zinc	2	
11	247815	HOSE, air, 1/4-in. ID x 6-ft long	1	
12	247809	STRAP, ground	1	
13	-----	TRUCK, drum	1	
14	984129	NUT, hex, machine, #10-32, brass	2	
15	983120	WASHER, lock, e, split, #10, steel, zinc	1	
16	981156	SCREW, pan, 10-32 x 1.00, brass	1	
17	983021	WASHER, flat, e, 0.203 x 0.406 x 0.040 in., brass	1	
18	240674	TAG, ground	1	
NS	336281	NUT, hex, serrated, 5/16-18, zinc	2	B
NS	-----	MANIFOLD ASSEMBLY	1	C

ПРИМЕЧАНИЕ A: См. Крышки для бочки на стр. 6.

B: Эти гайки служат для крепления узла коллектора на тележке с бочкой порошка.

C: См. Узел пневматического коллектора Sure-Max на стр. 4 или Узел пневматического коллектора перекачивающего насоса на стр. 5.

NS: Not shown (не показано)

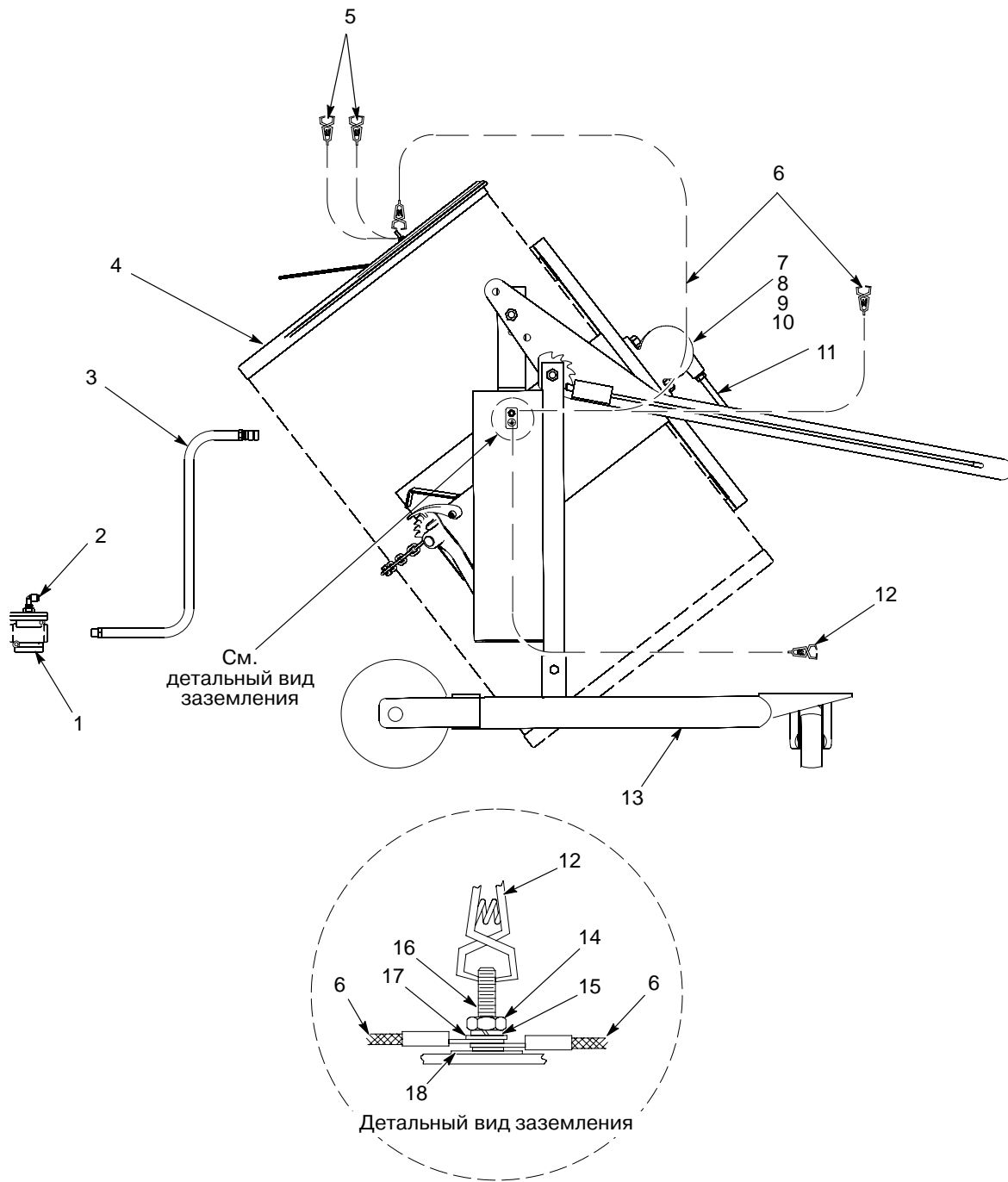


Рис. 2 Тележка для бочки

Узлы пневматического коллектора**Узел пневматического коллектора Sure-Max**

См. рис. 3.

Поз.	№ детали	Описание	Кол-во	Примечание
—	1062084	MANIFOLD ASSEMBLY, drum truck, Sure-Max	1	
1	-----	• PLATE, mounting, manifold, drum truck	1	
2	973175	• ELBOW, pipe, hydraulic, 90, $\frac{3}{8}$ in., steel, zinc	1	
3	973981	• COUPLING, anchor, $\frac{3}{8}$ in., brass	1	
4	901491	• REGULATOR, air, $\frac{1}{4}$ -in. NPT	1	
5	901237	• GAUGE, air, 0–100 psi, 0–7 kg/cm	1	
6	322848	• VALVE, ball, $\frac{1}{4}$ -in. NPT x $\frac{1}{4}$ -in. FNPT, brass	1	
7	973087	• NIPPLE, pipe, standard, $\frac{1}{4}$ -in. NPT x 0.875-in. long	2	
8	973370	• BUSHING, pipe, hydraulic, 0.375 x 0.25 in., steel, zinc	1	

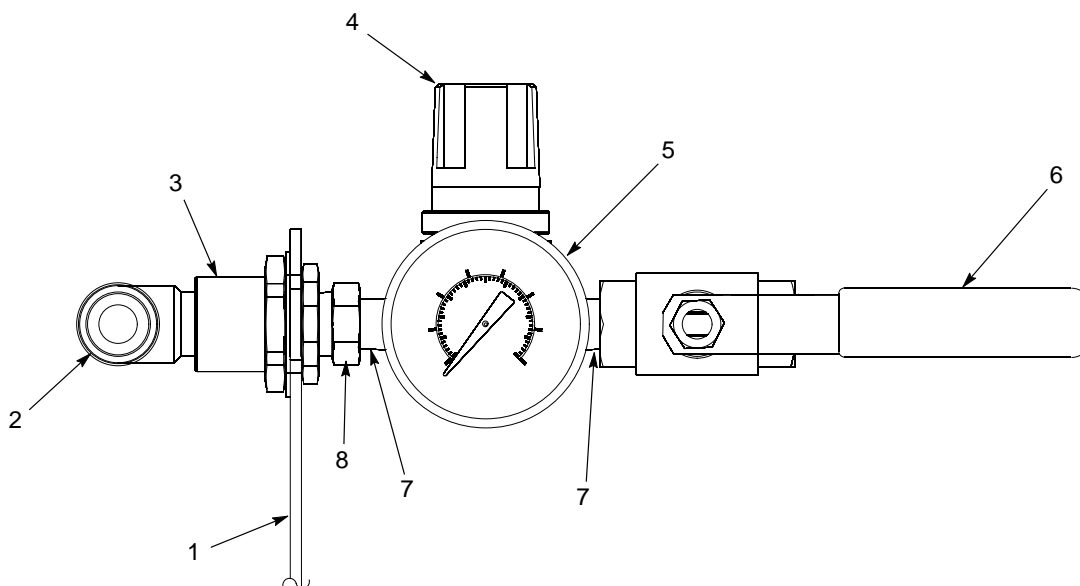


Рис. 3 Узел пневматического коллектора Sure-Max

Узел пневматического коллектора перекачивающего насоса

См. рис. 4.

Поз.	№ детали	Описание	Кол-во	Примечание
—	1061533	MANIFOLD ASSEMBLY, drum truck, transfer pump	1	
1	973087	• NIPPLE, pipe, standard, $\frac{3}{8}$ -in. NPT x 1.12-in. long	2	
2	901237	• GAUGE, air, 0–100 psi, 0–7 kg/cm	2	
3	973272	• TEE, pipe, class 150, $\frac{3}{8}$ in., steel, zinc	3	
4	973175	• ELBOW, pipe, hydraulic, 90, $\frac{3}{8}$ in., steel, zinc	1	
5	901491	• REGULATOR, air, $\frac{1}{4}$ -in. NPT	1	
6	901479	• REGULATOR, air, $\frac{3}{8}$ -in. NPT	1	
7	322848	• VALVE, ball, $\frac{1}{4}$ -in. NPT	4	
8	973085	• NIPPLE, pipe, standard, $\frac{1}{4}$ -in. NPT x 0.87-in. long	1	
9	973370	• BUSHING, pipe, hydraulic, 0.375 x 0.25 in., steel, zinc	4	
10	973088	• ELBOW, pipe, hydraulic, 90, $\frac{3}{8}$, steel, zinc	1	
11	963660	• NIPPLE, pipe, standard, $\frac{3}{8}$ NPT x 4 in. long	3	
12	-----	• BRACKET, manifold, transfer pump, drum truck	1	
13	-----	• U-BOLT, $\frac{3}{4}$ in.	2	
14	-----	• HEX NUT, serrated, $\frac{1}{4}$ -20, steel, zinc	4	
15	973372	• BUSHING, pipe, hyd., $\frac{1}{4}$ x $\frac{1}{8}$ in. steel, zinc	1	
16	1073164	• NUT, panel mtg., regulator	1	
17	1067525	• WASHER, lock, internal/external tooth, $\frac{1}{4}$ in.	4	

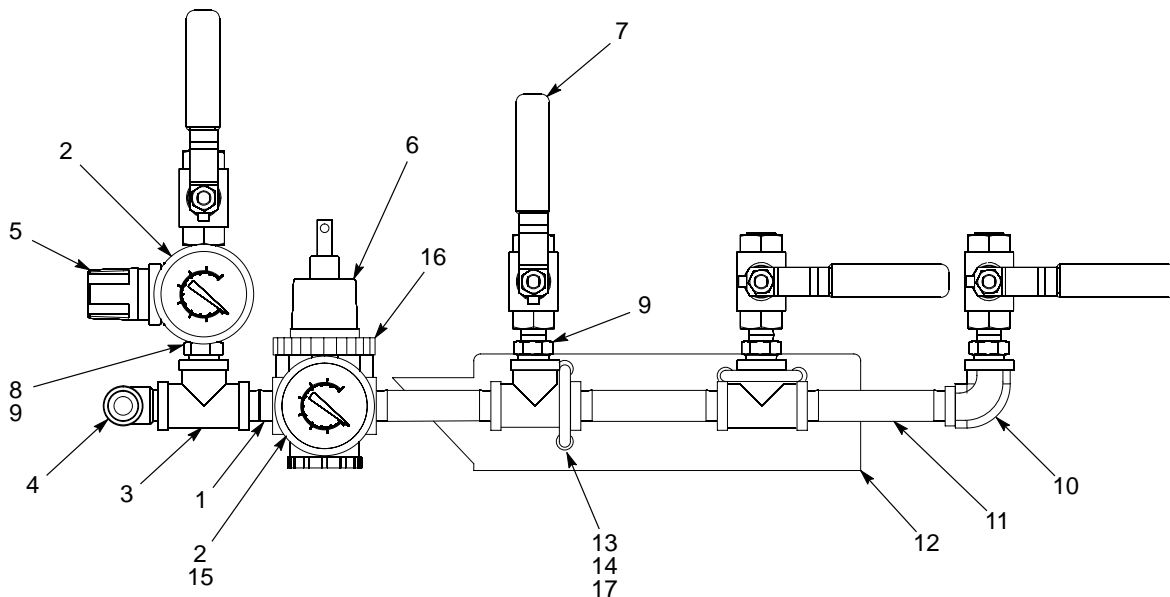


Рис. 4 Узел пневматического коллектора перекачивающего насоса

Примечание: Узел коллектора показан повернутым на 90 градусов.

Крышки для бочки

См. рис. 5.

Поз.	№ детали	Описание	Кол-во	Примечание
—	1067575	COVER, drum, 55 gallon, transfer pump	1	
—	1067576	COVER, drum, 55 gallon, Sure-Max	1	
1	-----	• COVER, drum, bulk feed	1	
2	242654	• GASKET, cabinet	1	
3	-----	• GUIDE, transfer pump, bulk feed	1	
3	-----	• GUIDE, Sure-Max, bulk feed	1	
4	981995	• SCREW, flat, 10-32 x 0.500 in., steel, zinc	7	
5	983120	• WASHER, lock, e, split, #10, steel, zinc	9	
6	984120	• NUT, hex, machine, #10-32, steel, zinc	7	
7	240674	• TAG, ground	1	
8	981156	• SCREW, pan, 10-32 x 1.00 in., slotted, brass	1	
9	984129	• NUT, hex, machine, #10-32, brass	2	
10	983021	• WASHER, flat, e, 0.203 x 0.406 x 0.040 in., brass	2	

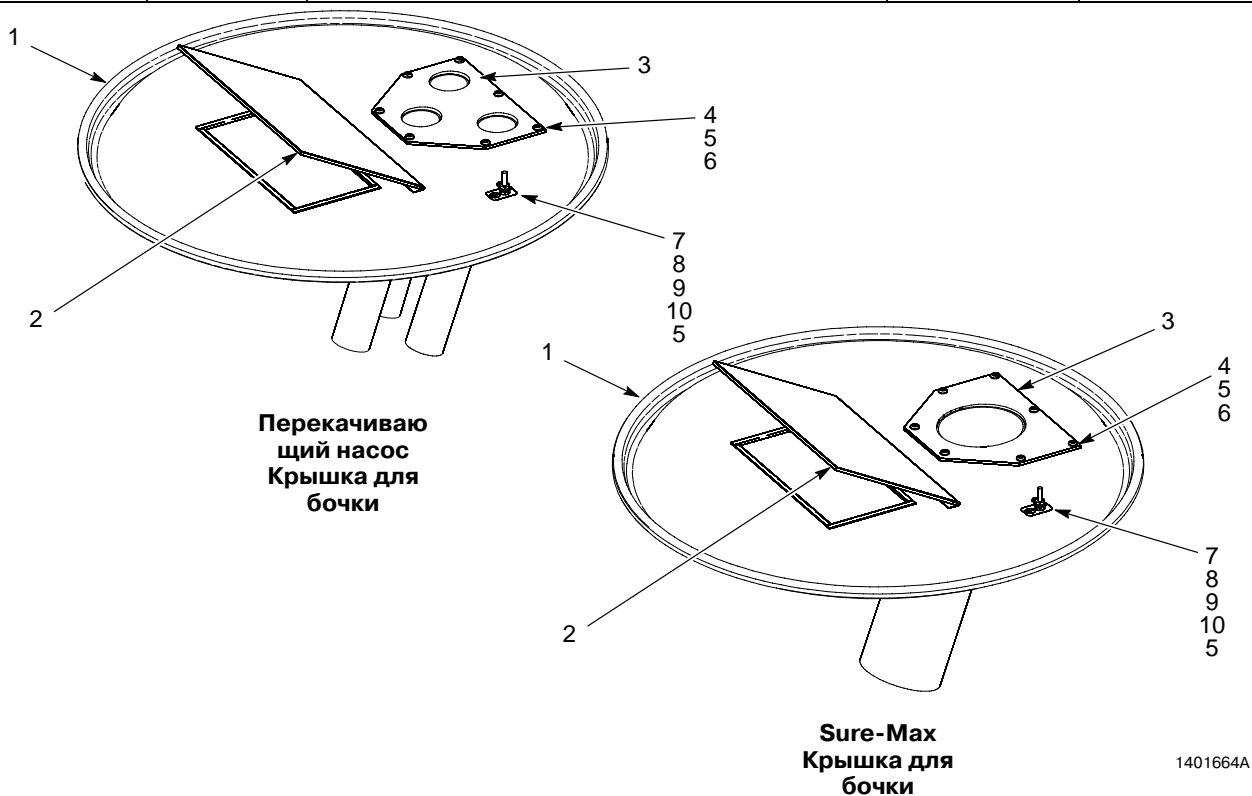


Рис. 5 Крышки для бочки

Перекачивающие насосы

Перекачивающие порошковые насосы продаются отдельно.

№ детали	Описание	Примечание
248681	РЕМОНТНЫЙ КОМПЛЕКТ, транспортирующего порошкового насоса	
248683	РЕМОНТНЫЙ КОМПЛЕКТ, транспортирующего порошкового насоса, эмаль	

Издано 1/06

Дата установления авторского права 2006 г. Nordson, логотип Nordson и Sure-Max являются зарегистрированными товарными знаками Корпорации Nordson.