

Verlängerungen für manuelle Pulversprühpistole Prodigy® Generation II



ACHTUNG: Die folgenden Arbeiten dürfen nur von qualifiziertem Personal ausgeführt werden. Sicherheitshinweise hier und in der gesamten Dokumentation befolgen.



ACHTUNG: Vor der Durchführung der folgenden Arbeiten das Steuergerät der Sprühpistole ausschalten und die Pistolenelektrode erden. Bei Nichtbeachtung kann es zu einem gefährlichen elektrischen Schlag kommen.

Kennenlernen

Die Verlängerungen für die manuelle Pulversprühpistole Prodigy dienen zur Verlängerung des Pulverwegs, damit das Pulver besser in Aussparungen und Innenecken gesprüht werden kann. Verlängerungen sind in den Längen 150 mm und 300 mm erhältlich.

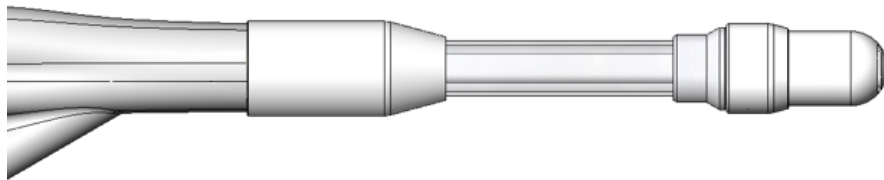


Abb.1 Sprühpistole Prodigy Generation II mit installierter 150 mm Verlängerung

Installation

1. Siehe Abbildung 2. Die Düse und die Haltemutter (1) von der Sprühpistole (3) abnehmen.
2. Die Verlängerung (2) an der Sprühpistole installieren.
3. Die Düse und die Haltemutter auf der Verlängerung installieren.

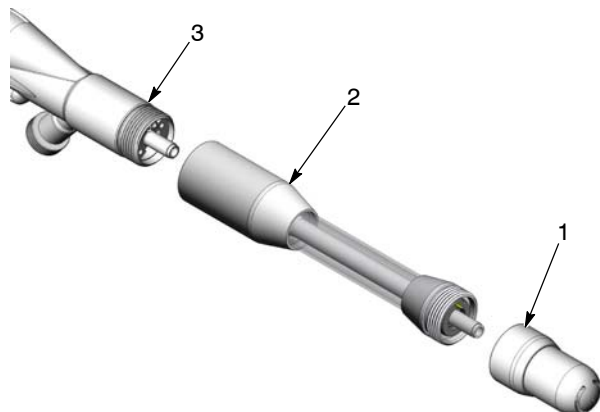


Abb.2 Installation der Verlängerung

Ersatzteile

Zur Bestellung von Ersatzteilen wenden Sie sich bitte an das Nordson Finishing Kundendienstcenter unter (800) 433-9319 oder an Ihren Ansprechpartner bei Nordson.

Pos.	P/N	P/N	Beschreibung	Anzahl	Hinweis
—	1095723		LANCE EXTENSION, 150 mm, Prodigy, Generation II	1	
—		1095724	LANCE EXTENSION, 300 mm, Prodigy, Generation II	1	
1	1096266		• KIT, body, lance extension, Prodigy Generation II, 150 mm	1	
1		1096267	• KIT, body, lance extension, Prodigy Generation II, 300 mm	1	
2	1095726	1095726	• • CONTACT, lance extension, Prodigy II	1	A
3	1096264		• KIT, lance powder tube, Prodigy Generation II, 150 mm	1	
3		1096265	• KIT, lance powder tube, Prodigy Generation II, 300 mm	1	
4	945072	945072	• • O-RING, Viton, 8.0 mm x 1.25 mm	1	

HINWEIS A: Der Kontakt greift in eine Nut im Verlängerungsgehäuse ein und bleibt am Gehäuse montiert.

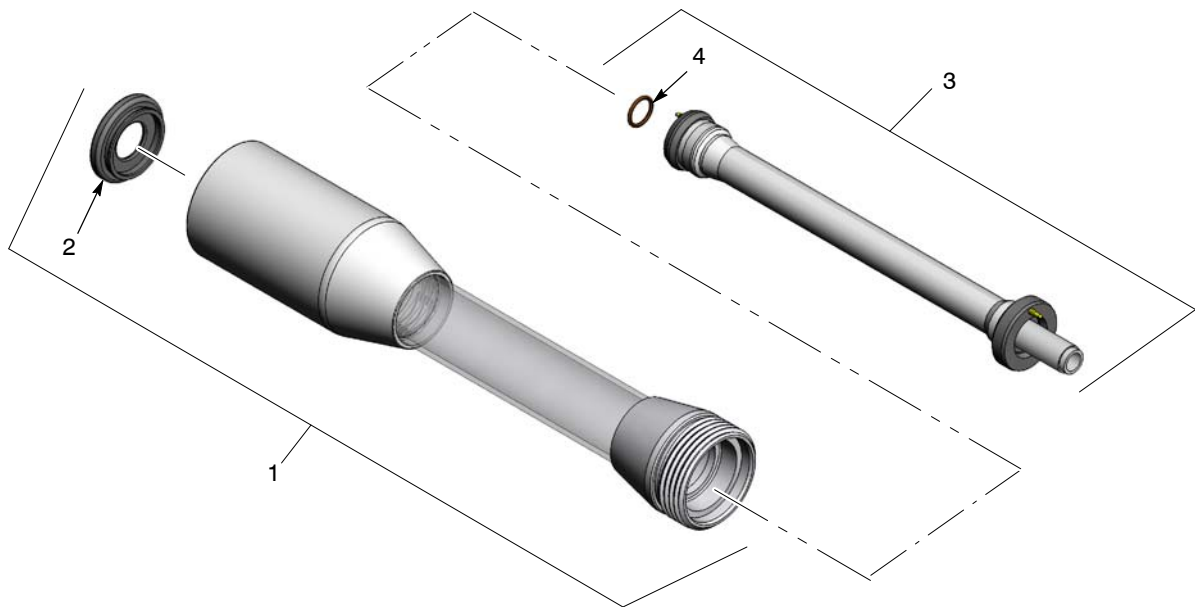


Abb.3 Ersatzteile

Ausgabe 9/09

Datum der Urheberrechte 2009. Prodigy, Nordson und das Nordson-Logo sind eingetragene Warenzeichen von Nordson Corporation.

Viton ist eingetragenes Warenzeichen von E. I. du Pont de Nemours and Company.