

Metric pulverin siirtopumppu

Seloste

Pulverin siirtopumppua käytetään pulveripinnoitemateriaalien siirtämiseen tynnyreistä tai ruiskutuskaapin keräimistä pulverin syöttösäiliöihin. Sitä käytetään pääasiassa Nordson-tärysyöttölaatikon kanssa.



VAROITUS: Vain ammattitaitoinen henkilökunta saa suorittaa seuraavat toimenpiteet. Noudata tämän käsikirjan sekä kaikkia muita asiaanliittyviä turvaohjeita/kirjallista materiaalia.

Asennus

1. Asenna pumppu adapteriin hiukan kiertävällä liikkeellä.
2. Katso kuvaa 1. Kytke 10-mm ilmaletku säädellystä ilmalähteestä ilman tuloliitännän kulmaan (1).
3. Kytke sisähalkaisijaltaan 19-mm pulverin siirtoletku kuristimen pitimeen (8) ja kiinnitä se letkunkiristimellä.
4. Asenna tarvittaessa lyhyt pala kierresukkaa siirtoletkun ympärille kohtaan, missä se kiinnittyy kuristimeen. Tämä estää siirtoletkun taittumisen, jolloin pulverivirtaus voisi estyä.

HUOMAA: Parhaiden tulosten aikaansaamiseksi pulverin siirtoletku ei saisi olla pidempi kuin 7,6 metriä (25 jalkaa) ja sen nousu ei letkun pituuden matkalla saa ylittää 2,7 metriä (9 jalkaa).

Käyttö



VAROITUS: Yhdistä kaikki johtavat laitteet ruiskutusalueella luotettavaan maapotentiaaliin. Pulverin ruiskutusalueella olevat maadoittamattomat tai huonosti maadoitetut laitteet voivat varautua sähköisesti. Tämä varaus voi aiheuttaa hengenvaarallisen sähköiskun tai muodostaa kipinöintiä, joka on tarpeeksi kuumaa aiheuttamaan tulipalon tai räjähdysen.

Aseta käyttöilmanpaineeksi 1,7 bar (25 psi).

HUOMAA: Tämä paine on keskimääräinen lähtöarvo. Säädä käyttöilmanpaine korkeammaksi tai matalammaksi halutun pulverin syöttömäärän aikaansaamiseksi.

Ylläpito

Jakso	Menettely
Päivittäin	1. Irrota ilmaletku ja pulverin siirtoletku pumpusta. 2. Puhalla pumppu puhtaaksi paineilmalla. VAROITUS: Puhalla siirtoletkuun aina pumpun puolelta. Varmista, että ruiskutuskaapin poistopuhallin on käynnissä ja syöttösäiliöstä on tuuletus kaappiin. Puhalla pulverin siirtoletku puhtaaksi paineilmalla.
Säännöllisesti	Pura siirtopumppu säännöllisesti ja puhdistu sen osat seuraavien ohjeiden mukaisesti: VAROITUS: Älä raaputa iskusulanutta pulveria irti pumpun osista terävillä metallityökaluilla. Pulveria alkaa kertyä naarmuihin pulverin kanssa kosketuksissa olevilla pinnoilla, aiheuttaen iskusulamista ja pumpun tukkeutumista. <ul style="list-style-type: none"> • Käytä matalapaineista paineilmaa ja nukkaamattomia liinoja. • Osat voidaan pyyhkiä puhtaaksi myrkyttömällä liuottimella, kuten alkoholilla. Irrota O-renkaat ensin, jotta liuotin ei vaurioita niitä. • Tarkasta kaikki osat ja vaihda kaikki kuluneet tai vaurioituneet osat.

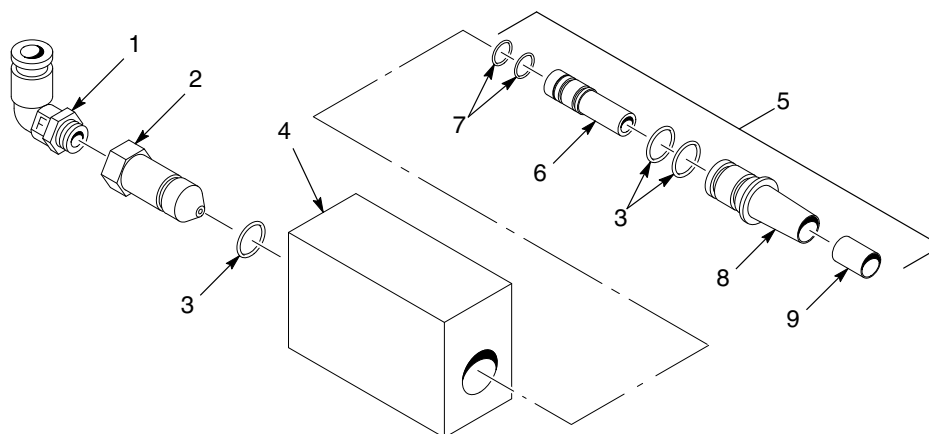
Osat

Osien tilaamiseksi ota yhteys paikalliseen Nordson-asiakaspalveluun.

Pumpun osat

Katso kuvaa 1.

Kohta	P/N	Seloste	Määrä	Huomaa
—	165633	PUMP, transfer, 10 mm inlet, 19 mm outlet	1	
1	972125	• ELBOW, male, 10 mm tube x 1/4 NPT	1	
2	244643	• NOZZLE, air, 0.100 in. dia, powder pump	1	
3	942106	• O-RING, silicone, conductive, 0.750 x 1.00 x 0.125 in.	3	
4	165635	• HOUSING, pump, transfer, standard mounting	1	
5	307439	• THROAT, with holder	1	
6	307437	• • THROAT, venturi, high flow	1	
7	940142	• • • O-RING, silicone, 0.500 x 0.625 x 0.063 in.	2	
8	307435	• • HOLDER, throat	1	
9	118832	• • TUBE, wear, holder, high flow	1	



3214001B

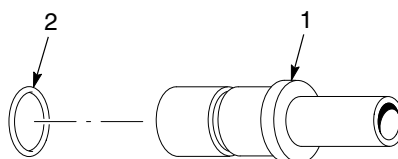
Kuva 1 Pumpun osat

Valinnaiset kuristimet

Katso kuvaa 2.

Kohta	P/N	Seloste	Määrä	Huomaa
1	226713	THROAT, venturi, transfer, Tivar	1	A
2	942101	• O-RING, silicone, 0.750 x 1.00 x 0.125 in.	1	
1	244642	THROAT, venturi, transfer, PTFE	1	A
2	942101	• O-RING, silicone, 0.750 x 1.00 x 0.125 in.	1	

HUOMAA A: Käytetään metallisen kuristimen pitimen ja uudentyypisen kuristimen tilalla.



3214002A

Kuva 2 Valinnaiset kuristimet

Valinnaiset ilmaletkut ja siirtoletku

Tilaa ilma- ja siirtoletku haluttuna, jalalla jaollisena pituutena.

P/N	Seloste	Huomaa
900593	TUBING, polyethelene, 10 mm x 8 mm, blue	
900740	TUBING, polyurethane, 10/6.5-7 mm (blue)	
900651	TUBING, powder, transfer, 19 mm (.75 in.) ID, blue	

Julkaistu 3/03

Alkuperäinen copyright 1994. Nordson ja Nordson-logo ovat rekisteröityjä tavaramerkkejä, jotka omistaa Nordson Corporation.

Tivar on rekisteröity tavaramerkki, jonka omistaa Poly Hi Solidur, Inc.