

Sada pro opravu armatury práškové trubice v rozdělovacím násadci pro čerpadla HDLV™ Prodigy™



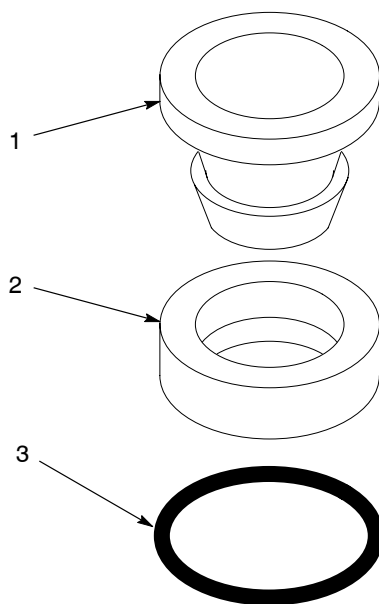
VAROVÁNÍ: Všechny následující činnosti smí provádět jen kvalifikovaný personál. Dodržujte bezpečnostní pokyny uvedené zde a v ostatních souvisejících dokumentech.

Tuto sadu použijte k výměně poškozených armatur práškových trubice v hlavici rozdělovacího násadce čerpadla HDLV Prodigy. Každá sada obsahuje díly potřebné pro výměnu dvou armatur.

Obsah sady

Viz obr. 1.

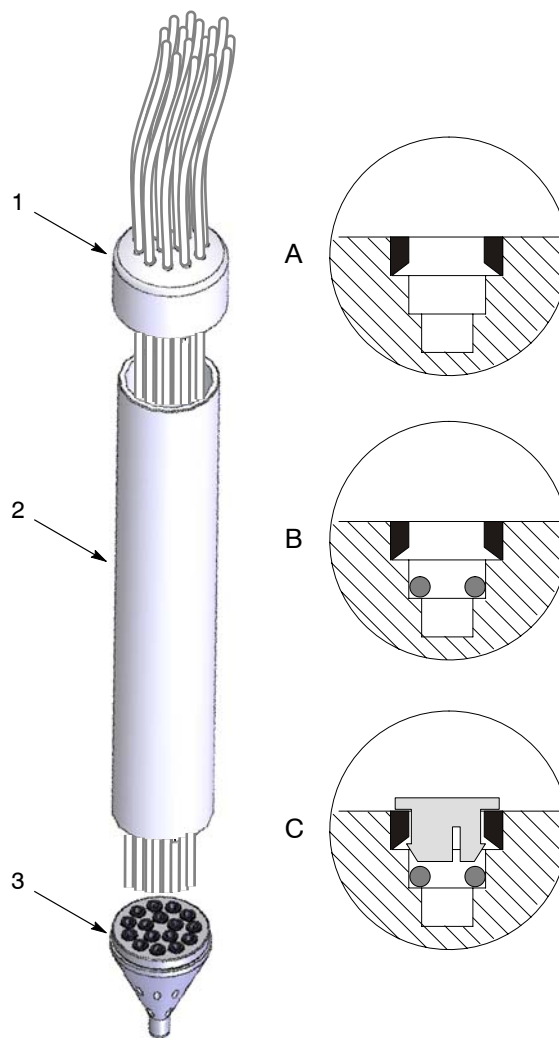
Položka	P/N	Popis	Počet	Upozornění
—	1071376	KIT, fitting upgrade, lance	1	
1	-----	• COLLET	2	
2	-----	• CARTRIDGE, half	2	
3	-----	• O-RING, nitrile	2	



Obr. 1 Obsah sady pro opravu armatury rozdělovacího násadce

Výměna armatury

1. Viz obr. 2. Stáhněte uzávěr (1) z tělesa (2).
Posuňte uzávěr o několik centimetrů nahoru po stávajících práškových trubicích.
2. Odšroubujte těleso z hlavice (3). Odtáhněte hlavici od tělesa, abyste získali přístup k armaturám trubic.
3. Odpojte práškovou trubici od poškozené armatury hlavice tak, že zatlačíte armaturu dolů a současně zatáhnete za trubici.
4. Opatrně vyjměte staré pouzdro, vložku a O-kroužek z hlavice. Dávejte pozor, abyste nepoškrábali stěny dutiny.
5. Ujistěte se, že dutina je čistá a že z ní byly odstraněny všechny kusy staré vložky.
6. Nasadte díly nové armatury podle následujícího postupu, orientujte se podle detailních řezů na obrázku.
 - a. Zatlačte novou vložku do dutiny. Vložka musí být zarovnaná s povrchem hlavice rozdělovacího násadce.
 - b. Vložte O-kroužek do dutiny.
 - c. Vložte pouzdro do dutiny.
7. Připojte práškovou trubici k armatuře a smontujte rozdělovací násadec.



Obr.2 Výměna armatury práškové trubice

- | | |
|-----------|------------|
| 1. Uzávěr | 3. Hlavice |
| 2. Těleso | |

Vydání 06/06

Původní copyright 2006. Nordson a logo Nordson jsou registrované ochranné známky společnosti Nordson Corporation.

HDLV a Prodigy jsou ochranné známky společnosti Nordson Corporation.