

Transportabelt Encore™ pulversprøjtesystem med fødebeholder

Manual P/N 7146900A03

– Danish –

Trykt 11/08

Dette dokument kan ændres uden varsel.
Se <http://emanuals.nordson.com/finishing> for at få den seneste udgave.



NORDSON CORPORATION • AMHERST, OHIO • USA

Kontakt os

Nordson Corporation svarer gerne på anmodninger om oplysninger, bemærkninger og forespørgsler om Nordsons produkter. De finder generelle oplysninger om Nordson på følgende internetadresse: <http://www.nordson.com>.

Varenummer

P/N = Varenummer til Nordson produkter

Bemærk

Dette er en publikation fra Nordson Corporation, som er beskyttet af copyright. Original copyrightdato 2008. Ingen del af dette dokument må fotokopieres, gengives eller oversættes til et andet sprog uden skriftlig forhåndstilladelse fra Nordson Corporation. Oplysningerne i denne publikation kan ændres uden varsel.

Varemærker

iFlow, Nordson og Nordsons logo er registrerede varemærker af Nordson Corporation.

Encore er et varemærke af Nordson Corporation.

Nordson International

<http://www.nordson.com/Directory>

Europe

Country		Phone	Fax
Austria		43-1-707 5521	43-1-707 5517
Belgium		31-13-511 8700	31-13-511 3995
Czech Republic		4205-4159 2411	4205-4124 4971
Denmark	<i>Hot Melt</i>	45-43-66 0123	45-43-64 1101
	<i>Finishing</i>	45-43-200 300	45-43-430 359
Finland		358-9-530 8080	358-9-530 80850
France		33-1-6412 1400	33-1-6412 1401
Germany	<i>Erkrath</i>	49-211-92050	49-211-254 658
	<i>Lüneburg</i>	49-4131-8940	49-4131-894 149
	<i>Nordson UV</i>	49-211-9205528	49-211-9252148
	<i>EFD</i>	49-6238 920972	49-6238 920973
Italy		39-02-904 691	39-02-9078 2485
Netherlands		31-13-511 8700	31-13-511 3995
Norway	<i>Hot Melt</i>	47-23 03 6160	47-23 68 3636
Poland		48-22-836 4495	48-22-836 7042
Portugal		351-22-961 9400	351-22-961 9409
Russia		7-812-718 62 63	7-812-718 62 63
Slovak Republic		4205-4159 2411	4205-4124 4971
Spain		34-96-313 2090	34-96-313 2244
Sweden		46-40-680 1700	46-40-932 882
Switzerland		41-61-411 3838	41-61-411 3818
United Kingdom	<i>Hot Melt</i>	44-1844-26 4500	44-1844-21 5358
	<i>Finishing</i>	44-161-495 4200	44-161-428 6716
	<i>Nordson UV</i>	44-1753-558 000	44-1753-558 100

Distributors in Eastern & Southern Europe

DED, Germany	49-211-92050	49-211-254 658
--------------	--------------	----------------

Outside Europe / Hors d'Europe / Fuera de Europa

- For your nearest Nordson office outside Europe, contact the Nordson offices below for detailed information.
- Pour toutes informations sur représentations de Nordson dans votre pays, veuillez contacter l'un de bureaux ci-dessous.
- Para obtener la dirección de la oficina correspondiente, por favor diríjase a unas de las oficinas principales que siguen abajo.

Contact Nordson	Phone	Fax
-----------------	-------	-----

Africa / Middle East

DED, Germany	49-211-92050	49-211-254 658
--------------	--------------	----------------

Asia / Australia / Latin America

Pacific South Division, USA	1-440-685-4797	–
-----------------------------	----------------	---

Japan

Japan	81-3-5762 2700	81-3-5762 2701
-------	----------------	----------------

North America

Canada		1-905-475 6730	1-905-475 8821
USA	<i>Hot Melt</i>	1-770-497 3400	1-770-497 3500
	<i>Finishing</i>	1-880-433 9319	1-888-229 4580
	<i>Nordson UV</i>	1-440-985 4592	1-440-985 4593

Indholdsfortegnelse

Sikkerhed	1-1
Indledning	1-1
Kvalificeret personale	1-1
Påstået brug	1-1
Bestemmelser og godkendelser	1-2
Personlig sikkerhed	1-2
Brandsikkerhed	1-2
Jordforbindelse	1-3
Forholdsregler i tilfælde af defekt	1-4
Bortskaffelse	1-4
Systemopsætning	2-1
Introduktion	2-1
Tekniske data	2-2
Certificeringsmærke for applikatoren	2-2
Certificeringsmærke for strømenheden til styreenheden og pistolinterfacestyreenheden	2-2
Systemtilslutninger	2-3
Systemdiagram	2-3
Tilslutninger til styreenheden	2-3
Udfoldning af vognen	2-5
Installation af fødebeholder	2-6
Installation af pumpe	2-7
Montering af pumpe	2-7
Koblingsstykke	2-7
Tilpasningsdel	2-7
Pumpetilslutninger	2-8
Sprøjtepistoltilslutninger	2-9
Pistolkabel	2-9
Tilslutning af pistolluftslanger	2-10
Tilslutning af pistolpulverslanger	2-11
Bundtning af slanger og kabel	2-11
Systemluft og elektriske tilslutninger	2-12
Luftforsyning til systemet	2-12
Elektriske tilslutninger	2-12
Systemjordforbindelse	2-13

Betjening	3-1
Den Europæiske Union, ATEX, særlige betingelser for sikker anvendelse	3-1
Daglig betjening	3-1
Opstart	3-1
Fabriksindstillede forvalg	3-2
Betjening af sprøjtepistolen	3-3
Ændring af forvalg med indstillingstriggeren	3-3
Ændring af pulvermængden med indstillingstriggeren	3-3
Rensning af pistolen	3-3
Standby-knap	3-4
Elektrodeluftrensning	3-4
Udskiftning af fladspøjtedyser	3-4
Udskiftning af deflektorer eller koniske dyser	3-5
Nedlukning	3-6
Vedligeholdelse	3-7
Sådan bruges styreenhedsinterfacet	3-8
Hjælpkoder	3-9
Vedligeholdelsestimer, konfiguration og versioner	3-9
Indstilling af forvalg	3-10
Valg af forvalg	3-10
Elektrostatisk indstillinger	3-10
Select Charge-funktion	3-10
Standardfunktion (Custom Mode)	3-11
Klassisk funktion (Classic Mode)	3-11
Klassisk standardfunktion (STD)	3-11
Klassisk AFC-funktion	3-12
Indstilling af pulvermængden	3-13
Smart Flow funktionen	3-13
Indstilling af Smart Flow sætpunkter	3-14
Smart Flow indstillinger – Metersystemenheder	3-15
Smart Flow indstillinger – Engelske enheder	3-16
Indstillinger i Classic Flow-funktion	3-17
Konfiguration af styreenheden	3-18
Fejlfinding	4-1
Fejlfinding med hjælpkoder	4-1
Visning af hjælpkoder	4-1
Sletning af hjælpkoder	4-1
Fejlfinding med hjælpkoder	4-2
Oversigt over generel fejlfinding	4-5
Genindstilling	4-9
Modstandstest af strømforsyningen til sprøjtepistolen	4-10
Test af elektrodeenhedens modstand	4-10
Test af pistolkablets kontinuitet	4-11
Test af mellemkabel til styreenheden	4-11
Systemledningsdiagrammer	4-12

Reparation	5-1
Reparation af sprøjtepistol	5-1
Udskiftning af displaymodulet	5-1
Afmontering	5-1
Installation	5-2
Udskiftning af strømforsyningen	5-3
Afmontering af strømforsyningen	5-3
Installation af strømforsyningen	5-3
Udskiftning af pistolkablet til triggerkontakten/pistolgrebet ...	5-4
Adskillelse af pistolen	5-6
Samling	5-8
Reparation af interfacemodulet	5-14
Reparation af strømenheden	5-15
Afmontering af underpanelet	5-15
Komponenter til underpanelet	5-16
Udskiftning af luftregulator	5-16
Reparation af iFlow-modulet	5-17
Test af iFlow-moduler	5-17
Oversigt over Luftstrøm til tryk	5-19
Udskiftning af magnetventil	5-19
Rengøring af proportionalventil	5-19
Udskiftning af proportionalventil	5-21
Reserve dele	6-1
Introduktion	6-1
Systemreservedelsnumre	6-1
Reserve dele til sprøjtepistoler	6-2
Fladsprøjtedyser	6-4
Konisk dyse og deflektorer	6-5
Valgfrie korsskårne dyser	6-5
Dele til styreenhed	6-6
Eksploderet projektion af dele til interface	6-6
Liste over reserve dele til interface	6-7
Eksploderet projektion af dele til strømenhed	6-8
Reserve dele til strømenhed	6-9
Reserve dele til iFlow-modul	6-10
Systemkomponenter og reserve dele	6-11
Pulverslange og luftslange	6-11
Optional Air Input Kit	6-11
Reserve dele til pumpe	6-12

Afsnit 1

Sikkerhed

Indledning

Læs og følg sikkerhedsanvisningerne. Udførelses- og udstyrsspecifikke advarsler, forsigtighedsregler og anvisninger er, hvis det er hensigtsmæssigt, medtaget i manualerne til udstyret.

Sørg for, at al dokumentation til udstyret, herunder denne manual, er tilgængelig for personer, der betjener eller efterser udstyret.

Kvalificeret personale

Ejerne af udstyret er ansvarlige for at sikre, at Nordson udstyr installeres, betjenes og efterses af kvalificeret personale. Kvalificeret personale er ansatte eller leverandører, der er uddannet til sikkert at kunne udføre de pålagte opgaver. De er bekendt med alle relevante sikkerhedsregler og -bestemmelser og har den rette fysik til at udføre disse opgaver.

Påtænkt brug

Hvis Nordson udstyr anvendes på andre måder end angivet i den manual, der følger med udstyret, kan det medføre personskade eller materiel skade.

Eksempler på ikke påtænkt brug af udstyret kan være:

- at bruge uforenelige materialer
- at foretage uautoriserede ændringer
- at fjerne eller ikke bruge beskyttelseskærme eller blokeringsmekanismer
- at anvende uforenelige eller defekte dele
- at anvende ikke godkendt hjælpeudstyr
- at anvende udstyret ud over den nominelle ydelse

Bestemmelser og godkendelser

Sørg for, at alt udstyr er normeret og godkendt til de omgivelser, hvor det skal anvendes. Enhver godkendelse af Nordson udstyr er ugyldig, hvis installations-, betjenings- og eftersynsanvisningerne ikke overholdes.

Alle trin i forbindelse med installationen af udstyret skal være i overensstemmelse med gældende love og bestemmelser.

Personlig sikkerhed

For at undgå skader skal disse anvisninger følges.

- Betjen eller efterse ikke udstyret, medmindre De har de rette kvalifikationer.
- Betjen ikke udstyret, medmindre sikkerhedsforanstaltninger, døre eller låg er intakte, og de automatiske blokeringsmekanismer virker korrekt. Lad være med ikke at bruge eller afmontere sikkerhedsanordninger.
- Hold Dem på afstand af bevægeligt udstyr. Før bevægelige dele reguleres eller efterses, skal De slukke for strømmen og vente, indtil udstyret standser helt. Spær for strømmen og sørg for at sikre udstyret for at forhindre uventet bevægelse.
- Udalign (luk luft ud) det hydrauliske og pneumatiske tryk, før systemer eller komponenter under tryk justeres eller efterses. Afbryd, spær og afmærk kontakter, før elektrisk udstyr efterses.
- Læs sikkerhedsdatabladene for alle anvendte materialer. Følg leverandørens anvisninger om sikker håndtering og anvendelse af materialerne og brug de anbefalede anordninger til personlig beskyttelse.
- For at undgå skader skal De være opmærksom på mindre iøjnefaldende farer på arbejdsstedet, som ofte ikke helt kan undgås, såsom varme overflader, skarpe kanter, strømførende elektriske kredsløb og bevægelige dele, som af praktiske grunde ikke kan lukkes inde eller på anden måde sikres.

Brandsikkerhed

Følg disse anvisninger for at undgå brand eller eksplosion.

- Der må ikke ryges, svejses, slibes eller anvendes åben ild på steder, hvor der anvendes eller opbevares brandfarlige materialer.
- Sørg for tilstrækkelig ventilation for at undgå farlige koncentrationer af flygtige partikler eller dampe. Se lokale bestemmelser eller sikkerhedsdatabladet for materialet for at få vejledning.
- Afbryd ikke strømførende elektriske kredsløb, mens der arbejdes med brandfarlige stoffer. Luk først for strømmen på en afbryder for at undgå gnistdannelse.

- Find ud ad, hvor nødafbrydere, afspærringsventiler og brandslukkere er placeret. Hvis der opstår brand i en sprøjtekabine, slukkes omgående for sprøjtesystemet og sugeblæserne.
- Udstyret rengøres, vedligeholdes og testes i henhold til anvisningerne i betjeningsmanualen.
- Anvend kun reservedele, som er beregnet til at blive anvendt sammen med originaludstyr. Kontakt Deres Nordson repræsentant vedrørende oplysninger og råd om reservedele.

Jordforbindelse



ADVARSEL: Det er farligt at betjene defekt elektrostatisk udstyr, og det kan medføre dødbringende elektrisk stød, brand eller eksplosion. Lad kontrol af modstand indgå i det regelmæssige vedligeholdelsesprogram. Hvis De får selv et let elektrisk stød eller bemærker statisk gnistdannelse, slukkes straks for alt elektrisk eller elektrostatisk udstyr. Start ikke udstyret igen, før problemet er blevet påvist og løst.

Alt arbejde, der udføres inde i sprøjtekabinen eller inden for 1 m fra kabineåbningerne, skal udføres i henhold til reglerne for klasse 2, afdeling 1 eller 2 vedrørende "farlig placering" og skal være i overensstemmelse med NFPA 33, NFPA 70 (artikel 500, 502 og 516 i NEC) og NFPA 77, seneste udgave.

- Alle strømførende genstande i sprøjteområderne skal være forbundet med jorden med en modstand på højst 1 megohm målt med et apparat, der påfører det kredsløb, der skal vurderes, mindst 500 volt.
- Udstyr, som skal jordforbindes, omfatter bl.a. gulvet i sprøjteområdet, operatørplatforme, tanke, fotocelleholdere og udblæsningsdyser. Personer, der arbejder i sprøjteområdet, skal være forbundet med jorden.
- Der kan ske antændelse i forbindelse med en opladet menneskekrop. Personer, som står på en malet overflade, f.eks. en operatørplatform, eller som er iført ikke-ledende fodtøj, vil ikke være jordforbundne. Personalet skal være iført sko med ledende såler eller anvende en jordforbindelsesrem for at være forbundet med jorden, når de arbejder med eller i nærheden af elektrostatisk udstyr.
- Operatørerne skal have permanent hud-til-håndtag-kontakt, d.v.s. konstant røre ved pistolens håndtag med hånden, for at undgå at få elektrisk stød, når de betjener manuelle, elektrostatiske sprøjtepistoler. Hvis det er nødvendigt at have handsker på, skæres håndfladen eller fingrene væk, eller operatøren kan være iført elektrisk ledende handsker eller en jordforbindelsesrem, der er forbundet til pistolgrebet, eller en anden form for jordforbindelse.
- Sluk for den elektrostatiske strømforsyning og forbind pistolelektroderne med jorden, før der foretages justeringer, eller sprøjtepistolerne rengøres.
- Tilslut alt afbrudt udstyr, jordledningskabler og ledninger, efter der er foretaget eftersyn på udstyret.

Forholdsregler i tilfælde af defekt

Hvis et anlæg eller dele af et anlæg ikke fungerer rigtigt, sluk straks for anlægget og tag følgende forholdsregler:

- Afbryd og spær for den elektriske strøm til anlægget. Luk de pneumatiske afspærringsventiler og udlign trykket.
- Find grunden til defekten og ret den, før anlægget startes igen.

Bortskaffelse

Sørg for bortskaffelse af udstyr og materialer, der har været anvendt til betjening og eftersyn, i henhold til lokale bestemmelser.

Afsnit 2

Systemopsætning

Introduktion

Se figur 2-1. Det transportable Encore pulverstrøjesystem er et komplet manuelt pulverstrøjesystem, der er monteret på en solid firkhjulet vogn. Systemet omfatter en manuel strøjtepistol, en styreenhed med to dele, en pulverpumpe og et opsamlingsrør, en pulverfødebeholder og alle de pulver- og luftslanger, der er nødvendige til betjeningen.

Systemet leveres sammenklappet, og de fleste tilslutninger er allerede foretaget. Følg nedenstående anvisninger for at forberede systemet til betjening.



Sammenklappet som ved levering
(VBF-system)



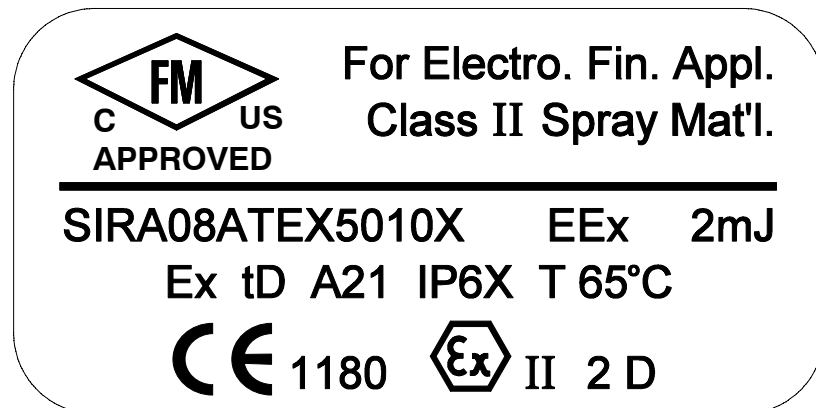
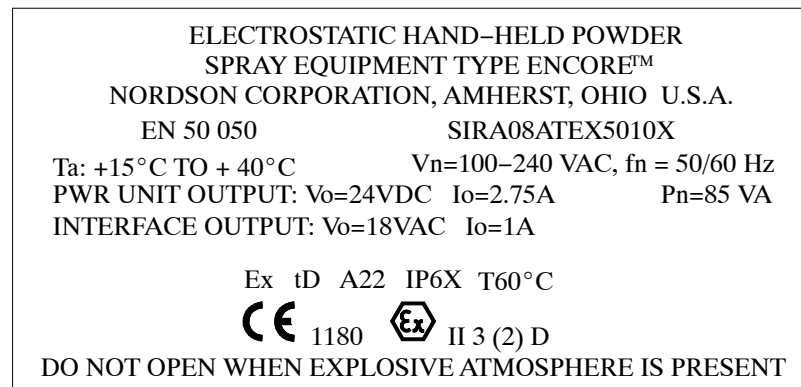
Komplet system

Fig. 2-1 Transportabelt Encore pulverstrøjesystem

Tekniske data

Model	Indgangseffekt	Udgangseffekt
ENCORE Applikator	+/- 18 V vekselstrøm, 1 A	100 KV, 100 µA
ENCORE Interfacestyreenhed	24 V jævnstrøm, 2,75 A	+/- 18 V vekselstrøm, 1 A
ENCORE Strømenhed til styreenhed	100–240 V vekselstrøm, 50/60 Hz, 85 VA	24 V jævnstrøm, 2,75 A

- Indgangsluft: 6,0–7,6 bar (87–110 psi), <5µ partikler, dugpunkt <10 °C (50 °F)
- Maks. fugtighedsgrad: 95 % ikke-kondenserende
- Omgivende temperaturområde (Encore System): +15 til +40 °C (59–104 °F)
- Klassificering af farlig placering for applikatoren: Zone 21 eller klasse II, afdeling 1
- Klassificering af farlig placering for kontroller: Zone 22 eller klasse II, afdeling 2
- Støvsbeskyttelse: IP6X
- Fødebeholderens kapacitet: 11,3 eller 22,7 kg (25 eller 50 lb)

Certificeringsmærke for applikatoren**Certificeringsmærke for strømenheden til styreenheden og pistolinterfacestyreenheden**

Systemtilslutninger

Systemdiagram

BEMÆRK: Dette diagram viser ikke jordforbindelser til systemet. Systemet og de tilhørende komponenter skal alle forbindes til en ægte jordforbindelse.

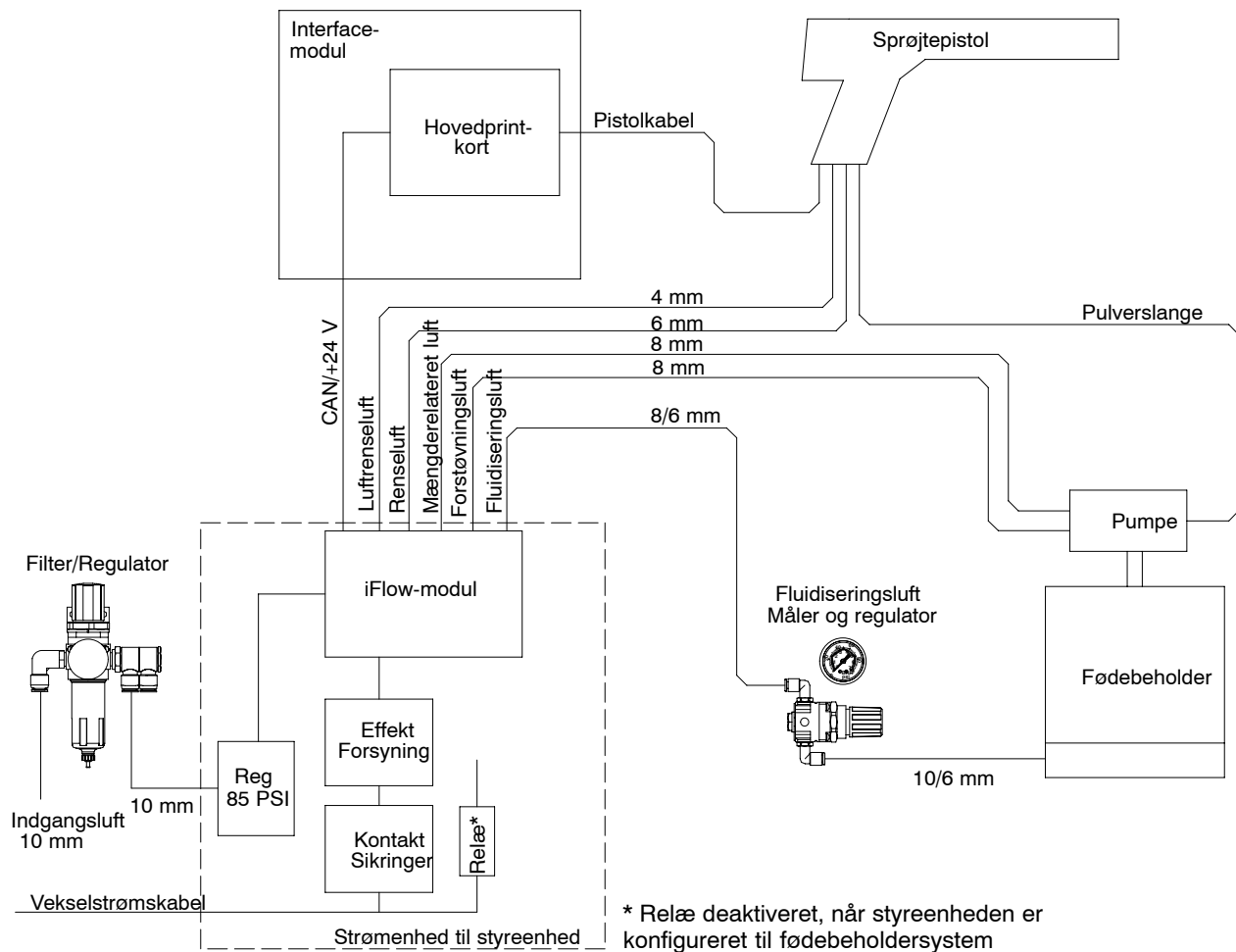


Fig. 2-2 Blokdiagram til manuelt Encore pulverssystem

Tilslutninger til styreenheden

Encore sprøjtepistolstyreenheden er en enhed i to dele, som består af et interfacemodul og en strømenhed, der er tilsluttet ved hjælp af et netværks-/strømmellekabel.

Strømenheden rummer en 24V jævnstrømsstrømforsyning, et printkort og en iFlow® luftstyrem manifold.

Interfacemodulet rummer operatør-interfacepanelet, som indeholder de display og kontroller, der anvendes til at indstille styreenhedsfunktioner og foretage sprayindstillinger, samt driverkortet til sprøjtepistolen.

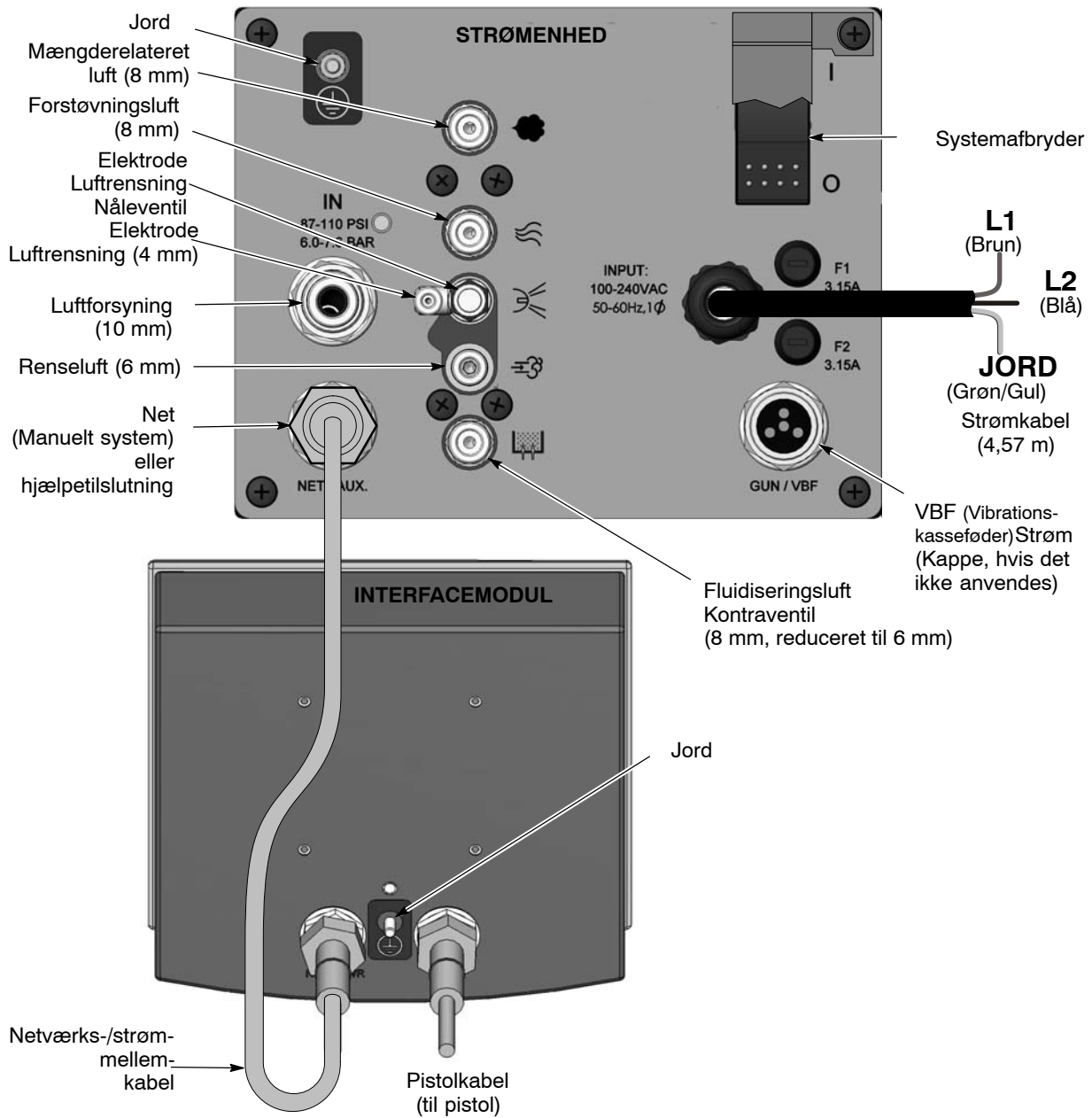


Fig. 2-3 Tilslutninger til Encore pistolstyreenhed

Udfoldning af vognen

1. Se figur 2-4. Strømkabinettet er placeret i vognens bagerste ende. Fjern de to fingerskruer i kabinettets sider for at løsne håndtaget fra underdelen. Gem skruerne for at fastgøre håndtaget i trin 3.

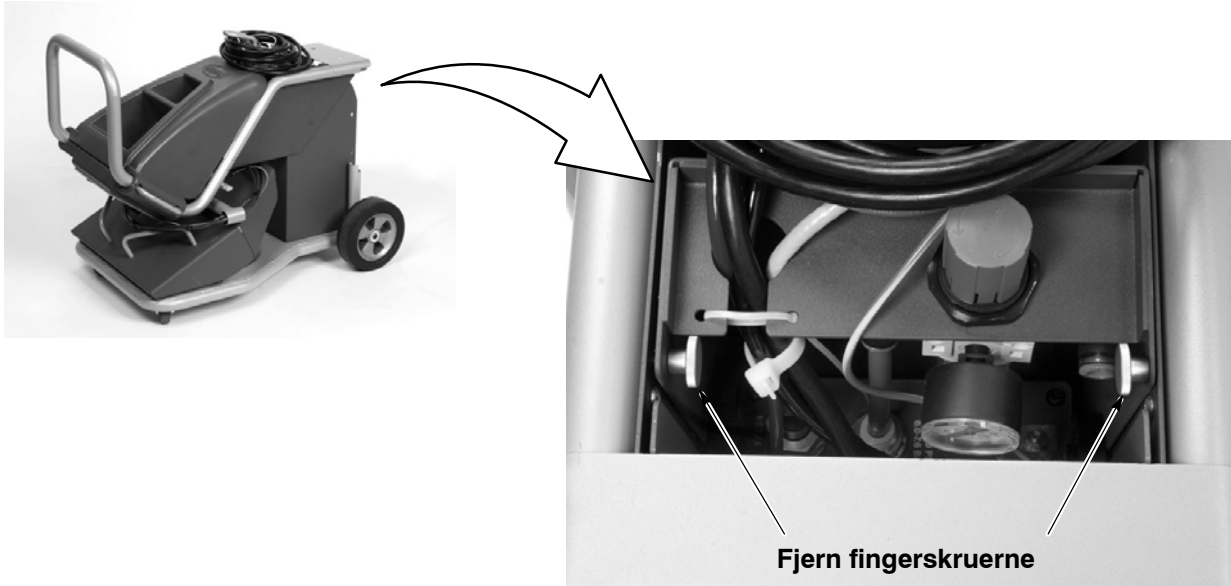


Fig. 2-4 Forberedelse til at folde håndtaget ud (VBF-system)

2. Se figur 2-5. Træk håndtaget op for at folde det ud.
3. Fastgør håndtaget ved at skrue de to fingerskruer gennem begge sider af kabinettet og ind i håndtaget.



Fig. 2-5 Udfoldning og fastgørelse af vognens håndtag

Installation af fødebeholder

1. Låget til fødebeholderen løsnes, og ventilationsslangen og slangeklemmen tages af.
2. Anbring fødebeholderen på vognens platform mellem de fire positionstapper.
3. Tilslut 10 mm stammen x 6 mm slangereduktionen til vinkelfittingen på 10 mm på fluidiseringsbeholderen.
4. Tilslut den blå 6 mm fluidiseringslange til reduktionsfittingen.
5. Tilslut øjeterminalen på den en fod lange grønne/gule jordledning, der følger med systemet, til jordforbindelsesstolpen på siden af fluidiseringsbeholderen, og skub derefter bananstikket i den anden ende af kablet ind i jordstikket i vognens bund.
6. Montér slangeklemmen over enden af ventilationsslangen, og tilslut slangen til ventilationskanalen på låget. Stram klemmen for at fastgøre slangen.

BEMÆRK: Før der tændes for styreenhedsinterfacet, føres den anden ende af ventilationsslangen ind i sprøjtekabinen. Derved forhindrer man de meget fine pulverpartikler i den ventilerede fluidiseringsluft i at forurene sprayrummet.



Fig. 2-6 Installation af fødebeholder

Installation af pumpe

Montering af pumpe



FORSIGTIG: O-ringene til pumpetilpasningsdelen er lavet af ledende silikone for at skabe en jordforbindelse mellem pumpehuset og opsamlingsrøret eller låget til fødebeholderen. Udskift ikke disse ledende O-ringe med ikke-ledende O-ringe.

Se figur 2-7. Pumpen leveres med et koblingsstykke og en pumpetilpasningsdel. En hvilken som helst af disse dele kan anvendes til at montere pumpen på fødebeholderen:

Koblingsstykke

1. Montér koblingsstykket til pumpen på den nuværende tilpasningsdel til opsamlingsrøret med en let vridning.
2. Monter pumpen i koblingsstykket med en let vridning.

Tilpasningsdel

1. Træk opsamlingsrøreheden ud af pumpemonteringstilslutningen.
2. Skru tilpasningsdelen fra opsamlingsrøret.
3. Skru den nye tilpasningsdel på opsamlingsrøret.
4. Monter opsamlingsrøret igen i pumpemonteringstilslutningen, og installer derefter pumpen i den nye tilpasningsdel med en let vridning.

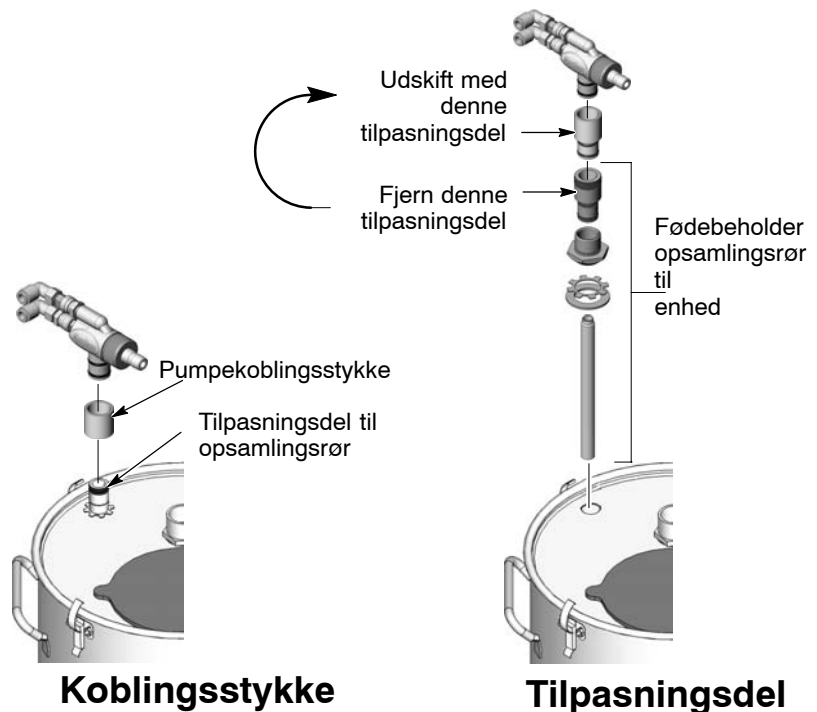


Fig. 2-7 Montering af pumpe

Pumpetilslutninger

1. Stik den blå forstøvningsluftslange og den sorte mængderelaterede luftslange ind i pumperørfittingsene som vist i figur 2-8.
2. Skub pulverfødeslangen ind på halsholderen med modhager.

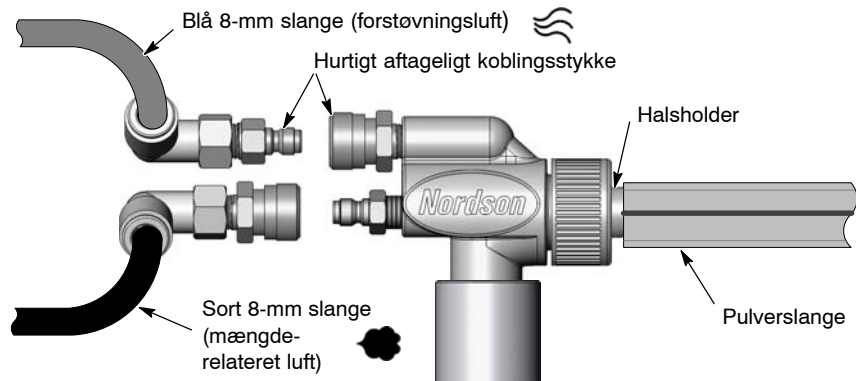


Fig. 2-8 Montering af pumpe

BEMÆRK: Pumpen er forsynet med koblingsstykker, der hurtigt kan tilsluttes, og som gør det muligt hurtigt at frakoble luftslangen, når pumpen skal rengøres eller repareres. Træk i de riflede koblingsringe for at frakoble dem.

Sprøjtepistoltilslutninger

Pak pistolen ud. Rul sprøjtepistol-kablet og den medfølgende klare 4-mm og sorte 6-mm luftslange ud. Foretag følgende tilslutninger:

Pistol-kabel

Se figur 2-9.

1. Før sprøjtepistol-kablet ud gennem bagsiden af strømkabinettet og op gennem vognens øverste og forreste ende. Når kablet føres gennem bagsiden, kan man bundte det sammen med elektrode-luftrenseslangen.
2. Tilslut kablet til interfacemodulstikket. Kabelstikket og konstakten er påkilet.
3. Skru kabelmøtrikken på stikket, og tilspænd møtrikken forsvarligt.

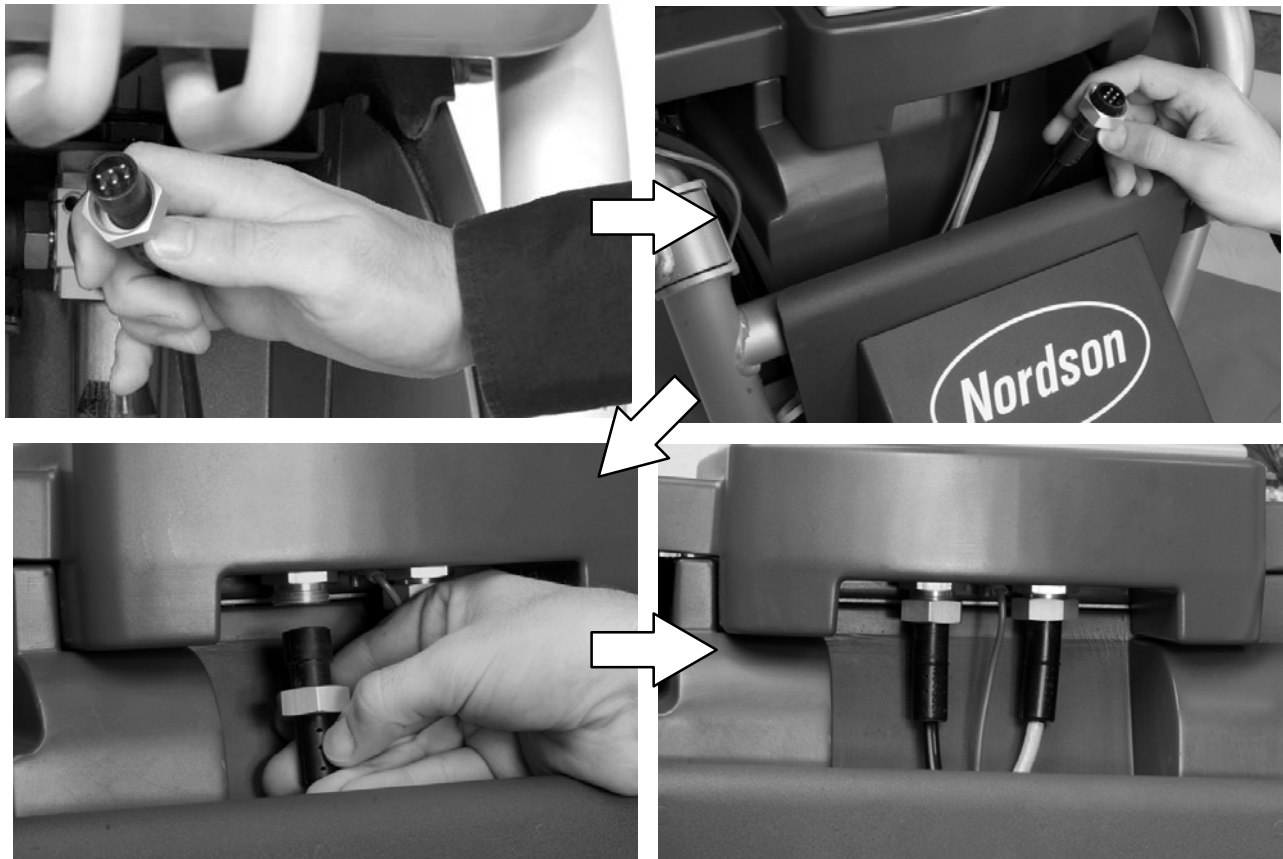


Fig. 2-9 Tilslutning af pistolkablet til styreenhedens interfacemodul

Tilslutning af pistolluftslanger

Se figur 2-10 og 2-11.

Der følger en klar 4-mm og en sort 6-mm luftslange med sprøjtepistolen.

1. Tilslut den sorte 6-mm luftslange til den let aftagelige fitting i pistolgrebet.
2. Tilslut den klare 4-mm elektrode-luftrenseslange til fittingen med modhager i pistolgrebet.

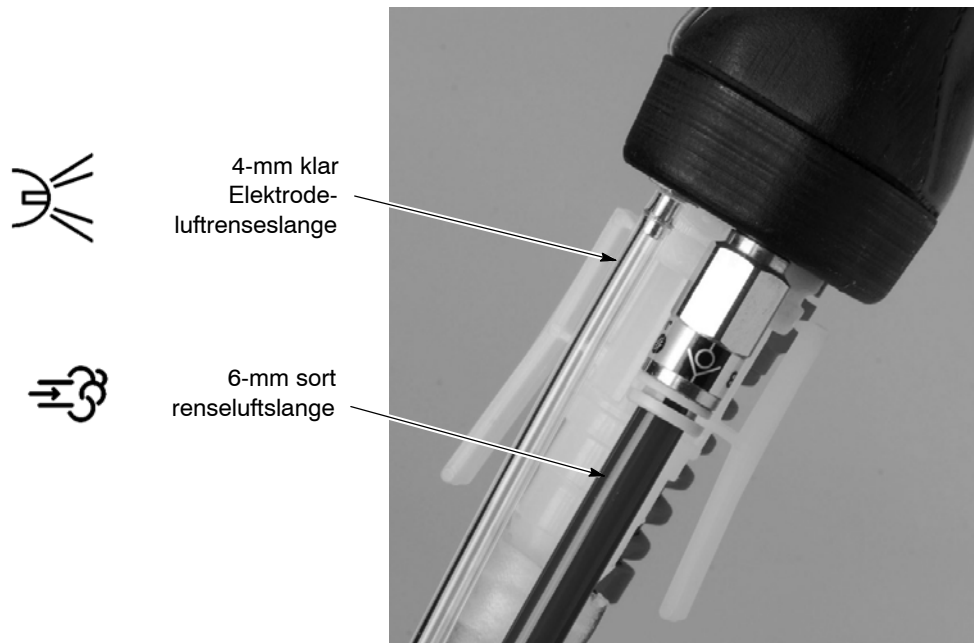


Fig. 2-10 Tilslutning af pulver- og luftslangen til sprøjtepistolen

3. Træk luftslangen til strømkabinetet.
4. Tilslut den klare 4-mm elektrode-luftrenseslange til den let aftagelige pistolluffitting.
5. Tilslut den sorte 6-mm renseluftslange til den let aftagelige renseluftfitting.

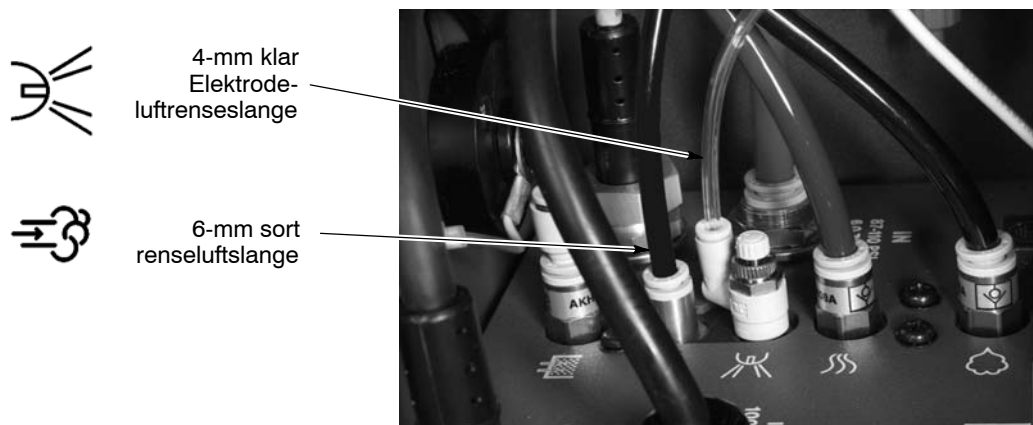


Fig. 2-11 Tilslutning af pistol- og renseluftslangen til styreenheden

Tilslutning af pistolpulverslanger

Se figur 2-12.

Skub slangetilpasningsdelen med modhager ind på enden af pulverfødeslangen, og stik derefter tilpasningsdelen ind i stikket nederst på sprøjtepistolgrebet. Sørg for, at klemmerne til tilpasningsdelen klikker ind i rillen i stikket.

(For hurtigt at fjerne slangetilpasningsdelen og slangen fra pistolen, trykkes de nederste ender af klemmerne ind for at løsne dem fra rillen.)

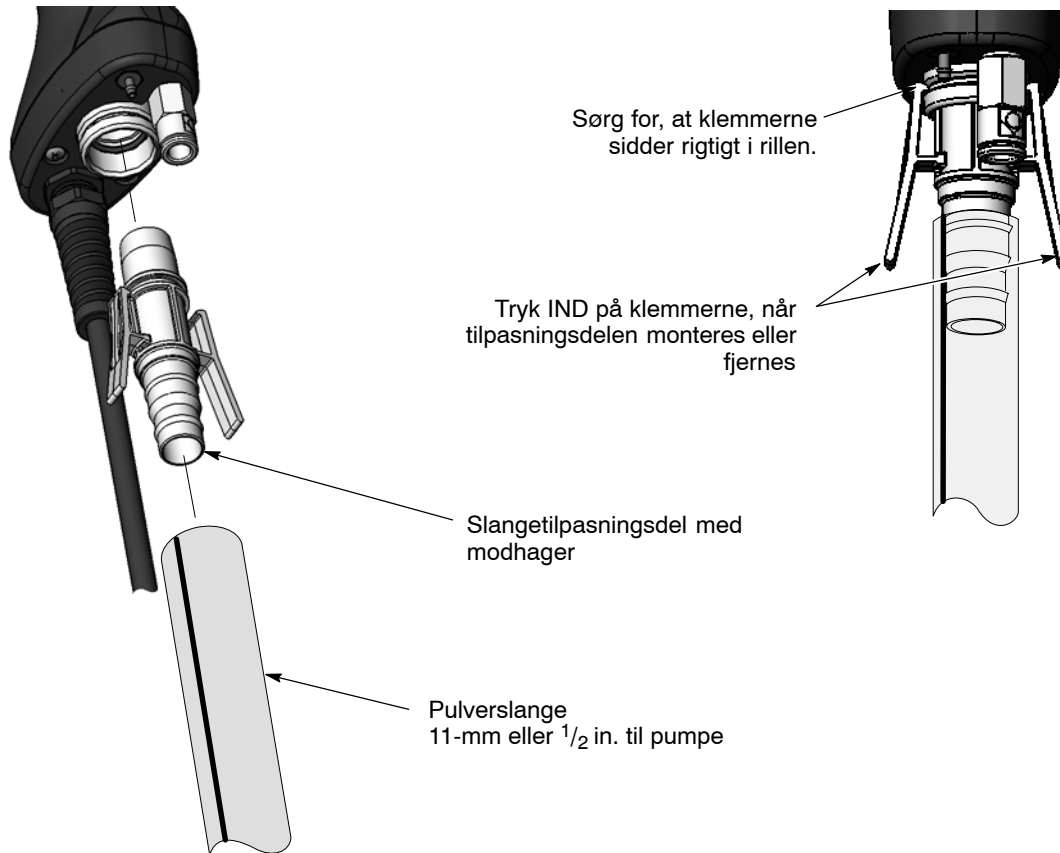


Fig. 2-12 Tilslutning af pulverslangen til sprøjtepistolen

Bundtning af slanger og kabel

Anvend den sorte spiralvikling, der følger med systemet, til at bundte pistolkablet, luftslangen og pulverfødeslangen sammen.

Systemluft og elektriske tilslutninger

Luftforsyning til systemet

Se figur 2-13. Tilslut en 10-mm luftslange fra Deres tryklufforsyning til systemets luftfilter i strømenhedskabinettet. Luftforsyningstrykket bør være 6,0–7,6 bar (87–110 psi).

Der fås et valgfrit indgangsluftsæt med tilslutningsfittings, koblingsstykker og 20 fod 10 mm slange. Se afsnittet *Reservedele* vedrørende sættets indhold og for at få oplysninger om bestilling.

BEMÆRK: Der bør tilføres trykluff fra et luftdrop forsynet med en selvudløsende afspærringsventil. Luften skal være ren og tør. Der anbefales kølende eller absorberende tørremidler og luftfiltre/separatorer.

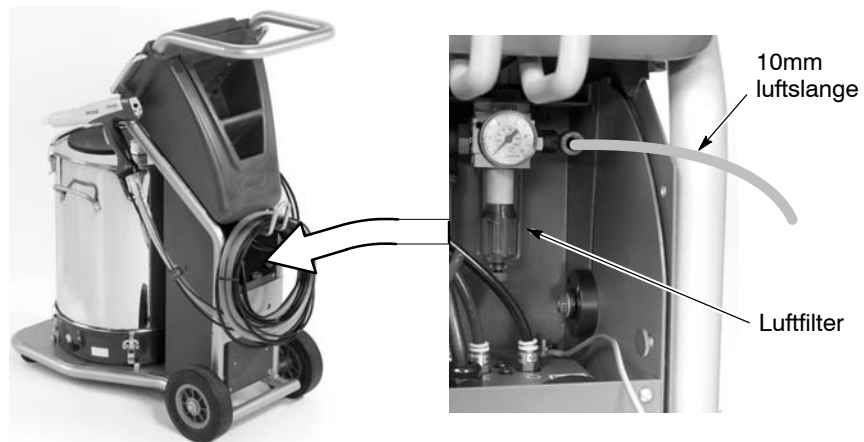


Fig. 2-13 Tilslutning af luftforsyning til systemet

Elektriske tilslutninger

Styreenheden er normeret til 100–240 V vekselstrøm ved 50/60 Hz, enkeltfaset.

Tilslut systemstrømkablet til et stik med tre tænder, der leveres af kunden. Tilslut stikket til en elektrisk udgang, der leverer den nominelle effekt.

Ledningsfarve	Funktion
Blå	N (0-leder)
Brun	L (varm)
Grøn/Gul	GND (jord)

Systemjordforbindelse

Se figur 2-14. Anvend den jordforbindelsesledning, der er fastgjort til den nederste jordforbindelsesstolpe på vognen, til at forbinde systemet til en ægte jordforbindelse.

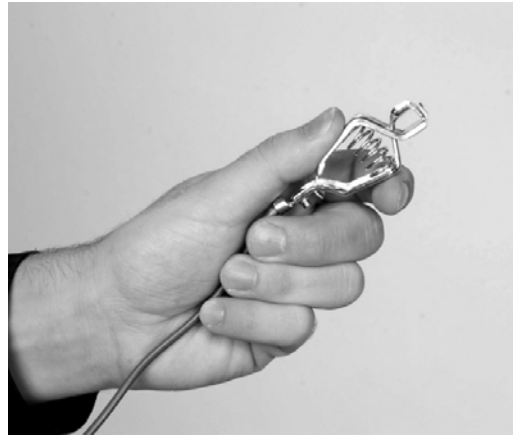


Fig. 2-14 Systemjordforbindelse

Afsnit 3

Betjening



ADVARSEL: Lad kun kvalificeret personale udføre de følgende opgaver. Læs og følg sikkerhedsregler, der er i dette dokument og al anden relateret dokumentation.



ADVARSEL: Udstyret kan være farligt, hvis det ikke anvendes i overensstemmelse med reglerne i denne manual.



ADVARSEL: Alt ledende udstyr i sprøjteområdet skal være tilsluttet en jordforbindelse. Udstyr, der ikke er forbundet med jorden eller er dårligt forbundet, kan blive elektrisk ladet, hvilket kan give personalet voldsomt elektrisk stød eller danne gnister og forårsage brand eller eksplosion.

Den Europæiske Union, ATEX, særlige betingelser for sikker anvendelse

1. Den manuelle Encore applikator må kun anvendes sammen med den tilhørende Encore interfacestyreenhed og Encore strømenheden til styreenheden.
2. Udstyret må kun anvendes i områder med lav påvirkningsrisiko.

Daglig betjening

BEMÆRK: Styreenheden leveres med en standardkonfiguration, som gør det muligt at begynde at påføre pulver, lige så snart systemet er sat op. Se *Konfiguration af styreenheden* på side 3-18 for at få en liste over standardindstillingerne og vejledning i, hvordan de eventuelt kan ændres.

Opstart

1. Tænd for sprøjtekabinens sugeblæser.
2. Sørg for, at ventilationsslangen er forbundet til ventilationskanalen på fødebeholderens låg og ført ind i sprøjtekabinen.
3. Tænd for luftforsyningen til systemet.
4. Fjern den sorte gummiprop fra fødebeholderens låg, og fyld fødebeholderen halvt op med pulver.

Opstart (forts.)

BEMÆRK: Fødebeholderen må kun fyldes halvt op. Fluidiseringsluften får pulveret til at fylde mere.

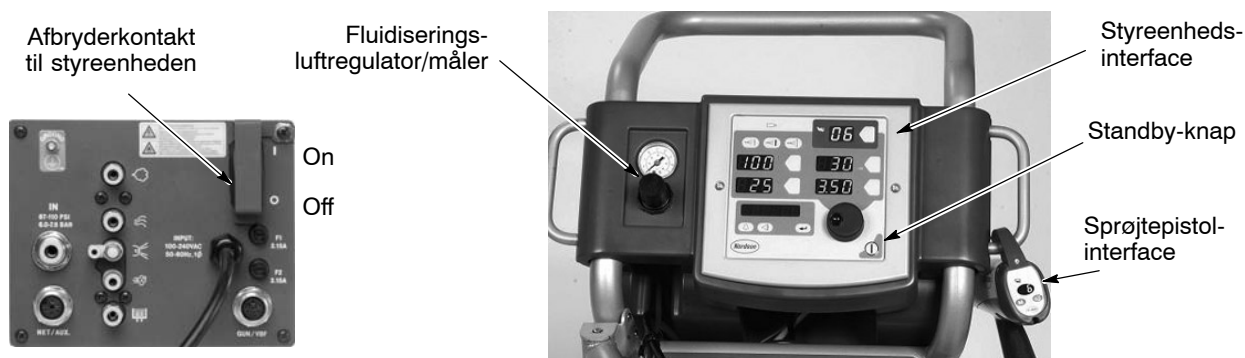


Fig. 3-1 Systemkontroller

5. Sørg for, at sprøjtepistolen ikke er udløst, og tænd derefter for strømmen til styreenheden. Displayene og ikonerne på styreenhedens og pistolens interface lyser.
6. Fluidiseringsluften tænder, når der tændes for interfacet. Fluidiseringslufttrykket indstilles til 0,3–0,7 bar (5–15 psi). Trykket bør lige netop være tilstrækkeligt til, at pulveret i fødebeholderen "koger" let. Pulveret fluidiseres i 5–10 minutter, før der påføres pulver.
7. Ret pistolen ind i sprøjtekabinen, og tryk på triggeren for at begynde at påføre pulver.

BEMÆRK: Hvis De anvender funktionen **Samlet luftstrøm** (Total flow), skal sætpunktet for den samlede luftstrøm være større end nul, ellers kan De ikke indstille den mængderelaterede luftstrømsprocent, og pistolen påfører ikke pulver. Se side 3-13 for at få flere oplysninger.

8. Indtil det ønskede forvalg, og start produktionen.

Styreenhedsinterfacet viser den aktuelle ydelse, når pistolen påfører pulver, og de nuværende forudindstillede sætpunkter, når pistolen er deaktiveret.

Fabriksindstillede forvalg

Forvalg er programmerede elektrostatiske sætpunkter og sætpunkter for pulvermængden for et bestemt emne eller en bestemt påføring. Der kan gemmes op til 20 forvalg i styreenhedens hukommelse. Systemet leveres med forvalg 1–3 programmeret. Se Forvalg på side 3-10 vedrørende programmeringsvejledning.

Forvalg	Elektrostatisk ydelse og pulvermængde	Sætpunkter			
		kV	μA	%	Σ
1	Maks. kV, 150 g/min. (20 lb/t)	100	30	45	3.0
2	Maks. kV, 300 g/min. (40 lb/t)	100	30	75	3.0
3	Select Charge 3 (dybe indhak), 150 g/min. (20 lb/t)	100*	60*	45	3.0

* Indstillingerne for Select Charge-funktionen er fabriksindstillede og kan ikke ændres.

Betjening af sprøjtepistolen

Sprøjtepistolinterfacet og indstillingstriggeren gør det muligt at ændre indstillingerne af forvalgene eller af pulvermængden eller at rense pistolen efter behov uden at anvende styreenhedsinterfacet.

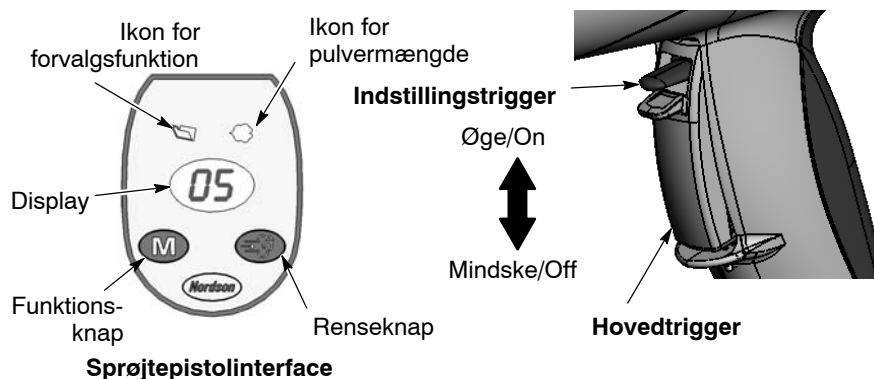


Fig. 3-2 Pistolkontroller

Ændring af forvalg med indstillingstriggeren

1. Se figur 3-2. Udløs hovedtriggeren. Forvalgene kan ikke ændres, mens pistolen er udløst.
2. Tryk på **Funktions-knappen**, indtil ikonet med **Forvalgsfunktion** tænder. Displayet viser det aktuelle forvalgsnummer.
3. Skub indstillingstriggeren op eller ned, indtil det ønskede forvalgsnummer bliver vist på sprøjtepistolinterfacet.

BEMÆRK: Ikke-programmerede forvalgsnumre (forvalg, hvor alle sætpunkter er nul) springes automatisk over.

4. Tryk på hovedtriggeren. Systemet sprayer nu med de nye indstillede forvalg.

Ændring af pulvermængden med indstillingstriggeren

1. Se figur 3-2. Tryk på **Funktions-knappen**, indtil ikonet med **Pulvermængdefunktion** tænder.
2. Skub indstillingstriggeren op eller ned for at ændre sætpunktet for pulvermængden. Dette kan gøres uden at udløse hovedtriggeren.

Pulvermængden ændres omgående. Det nye sætpunkt for pulvermængden vises både på sprøjtepistolinterfacet og styreenhedsinterfacet.

BEMÆRK: Hvis De anvender funktionen **Samlet luftstrøm**, skal sætpunktet for den samlede luftstrøm være større end nul, ellers kan De ikke indstille procentdelen af mængderelateret luft, og pistolen påfører ikke pulver. Se side 3-13 for at få flere oplysninger.

Rensning af pistolen

1. Se figur 3-2. Ret pistolen ind i sprøjtekabinen, og udløs hovedtriggeren.
2. Tryk på **Renseknappen**. Rensningen fortsætter, lige så længe man trykker på renseknappen.

BEMÆRK: Hvis indstillingstriggeren er konfigureret til rensning, bliver pistolen renses ved at trykke op eller ned på indstillingstriggeren. Se *Konfiguration af styreenheden* på side 3-18 vedrørende konfigurationsvejledning.

Pistolen skal renses regelmæssigt for at holde den indvendige pulverpassage i sprøjtepistolen ren. Varigheden og hyppigheden af rensningen afhænger af påføringen.

BEMÆRK: Renseluften renses kun sprøjtepistolens pulverpassage. For at renses pulverslangen kobles den fra pumpen og pistolen, enden af pistolen placeres inde i kabinen, og pulverslangen blæses igennem med trykluft fra pumpeenden.

Standby-knap

Brug den **Standby**knap, der er vist i figur 3-1, for at lukke ned for interfacet og deaktivere sprøjtepistolen under pauser i produktionen. Når styreenhedsinterfacet er deaktiveret, kan sprøjtepistolen ikke udløses, og sprøjtepistolinterfacet bliver deaktiveret.

Brug afbryderkontakten til styreenheden på strømenheden til at slukke for strømmen til styreenheden.

Elektrodeluftrensning

Elektrode-luftrenseluften renses kontinuerligt sprøjtepilelektroden for at forhindre, at der ophobes pulver på den. Elektrodeluftrensningen tænder og slukker automatisk, når sprøjtepistolen aktiveres og deaktiveres.

Luftstrømsnåleventilen på strømenheden er indstillet på fabrikken til de mest almindelige påføringer (1 $\frac{1}{2}$ omdrejning mod uret fra helt lukket position), men den kan om nødvendigt justeres.



Fig. 3-3 Placering af nåleventil til elektrodeluftrensning

Udskiftning af fladsprøjtedyser



ADVARSEL: Udløs sprøjtepistoltrIGGEREN, sluk for interfacet og jordforbind elektroden, før disse trin gennemføres. I modsat fald kan det resultere i kraftigt elektrisk stød.

1. Rens sprøjtepistolen og tryk på standbyknappen for at slukke for interfacet og forhindre, at pistolen udløses ved et uheld.
2. Skru dysemøtrikken af mod uret.
3. Træk fladsprøjtedyser af elektrodeenheten.

BEMÆRK: Installer elektroden igen, hvis den følger med ud af pulverudløbsrøret.

4. Monter en ny dyse på elektrodeenheden. Dysen er påkilet på elektrodeenheden. Sørg for ikke at bøje elektrodeledningen.
5. Monter dysemøtrikken på pistolhuset.



Afmontering af dysemøtrikken

Afmontering af fladspøjtedyse

Montering af elektroden

Fig. 3-4 Udskiftning af fladspøjtedyser

Udskiftning af deflektorer eller koniske dyser



ADVARSEL: Udløs sprøjtepistoltriggeren, sluk for interfacet og jordforbind elektroden, før disse trin gennemføres. I modsat fald kan det resultere i kraftigt elektrisk stød.

1. Rens sprøjtepistolen og tryk på standbyknappen for at slukke for interfacet og forhindre, at pistolen udløses ved et uheld.
2. Træk forsigtigt deflektoren af elektrodeenheden. Hvis kun deflektoren skal udskiftes, monteres den nye deflektor på elektrodeenheden, idet man skal passe på ikke at bøje elektrodeledningen.
3. For at udskifte hele dysen, skrues dysemøtrikken af mod uret.
4. Træk den koniske dyse af elektrodeenheden.

BEMÆRK: Monter elektroden igen, hvis den følger med ud af pulverudløbsrøret.

5. Monter en ny konisk dyse på elektrodeenheden. Dysen er påkilet på elektrodeenheden.
6. Skru dysemøtrikken på pistolhuset.
7. Monter en ny deflektor på elektrodeenheden. Sørg for ikke at bøje elektrodeledningen.



Afmontering af deflektoren

Afmontering af dysemøtrikken

Afmontering af dyse

Fig. 3-5 Udskiftning af deflektorer og koniske dyser

Nedlukning

1. Rens sprøjtepistolen ved at trykke på renseknappen, indtil der ikke længere blæses pulver ud af pistolen.
2. Tryk på standby-knappen for at slukke for pistolen og interfacet.
3. Sluk for luftforsyningen til systemet, og udlign systemlufttrykket.
4. Hvis der lukkes ned om natten eller i en længere periode, indstilles strømafbryderen på OFF for at afspærre strømmen til systemet.
5. Udfør trinene under *Daglig vedligeholdelse* på side 3-7.

Vedligeholdelse



ADVARSEL: Lad kun kvalificeret personale udføre de følgende opgaver. Læs og følg sikkerhedsregler, der er i dette dokument og al anden relateret dokumentation.



ADVARSEL: Der skal slukkes for styreenheden, og strømmen til systemet frakobles, før følgende opgaver udføres. Systemtrykket udlignes, og systemet kobles fra indgangsluftforsyningen. I modsat fald kan det resultere i personskade.

BEMÆRK: Fjern om nødvendigt O-ringe, og gør delene rene med en klud, der er fugtet med isopropyl eller ætylalkohol. Nedsænk ikke plastikdele i alkohol. Sørg for, at der ikke kommer alkohol på O-ringene; det får dem til at svulme op. Anvend ikke andre opløsningsmidler.

Udfør *Nedluknings*proceduren, før disse trin udføres.

Komponent	Fremgangsmåde
Sprøjtepistol (Hver dag)	<ol style="list-style-type: none"> 1. Ret sprøjtepistolen ind i kabinen, og rens sprøjtepistolen. 2. Afspær luftforsyningen og strømmen til systemet. 3. Tilpasningsdelen til pulverfødeslangen frakobles, og pistolens pulverpassage blæses igennem. 4. Pulverfødeslangen frakobles ved pumpen. Anbring slangens pistolende inde i kabinen, og blæs slangen igennem fra pumpeenden. 5. Fjern dysen og elektrodeenheden, og gør dem rene med trykluft med lavt tryk og rene klude. Tjek om de er slidte, og udskift dem om nødvendigt. 6. Blæs pistolen af, og tør den af med en ren klud.
Pumpe (Hver dag)	<ol style="list-style-type: none"> 1. Luftslangerne til pumpen frakobles, og pumpen kobles fra opsamlingsrøret. 2. Skil pumpen ad, og gør alle dele rene med trykluft med lavt tryk. 3. Udskift slidte eller defekte dele. <p>Se manualen til Encore pulverpumpen vedrørende vejledning og reservedele.</p>
Styreenhed (Hver dag)	Blæs vognen og styreenheden af med en trykluftpistol. Tør pulver af styreenheden med en ren klud.
Systemluftfilter (Regelmæssigt)	Tjek systemluftfiltret inde i strømkabinettet. Tøm filtret, og udskift eventuelt filterelementet. Se figur 2-13 vedrørende filterets placering.
Systemjordforbindelser	Hver dag: Sørg for, at systemet er forsvarligt forbundet til en ægte jordforbindelse, før der påføres pulver. Regelmæssigt: Tjek alle jordforbindelser til systemet.
Fødebeholder og opsamlingsrør (Regelmæssigt)	Tøm fødebeholderen, og gør den ren indvendigt. Tag opsamlingsrøret af, og gør det rent. Gør fluidiseringspladen ren og tjek, om der er tegn på luftforurening. Hvis pladen er misfarvet og viser tegn på forurening, udskiftes den. Tjek luftforsyningen og sørg for at udbedre eventuelle forureningsproblemer.

Sådan bruges styreenhedsinterfacet

Anvend styreenhedsinterfacet til at indstille forvalg, se hjælpkoder, overvåge driften af systemet og konfigurere styreenheden.

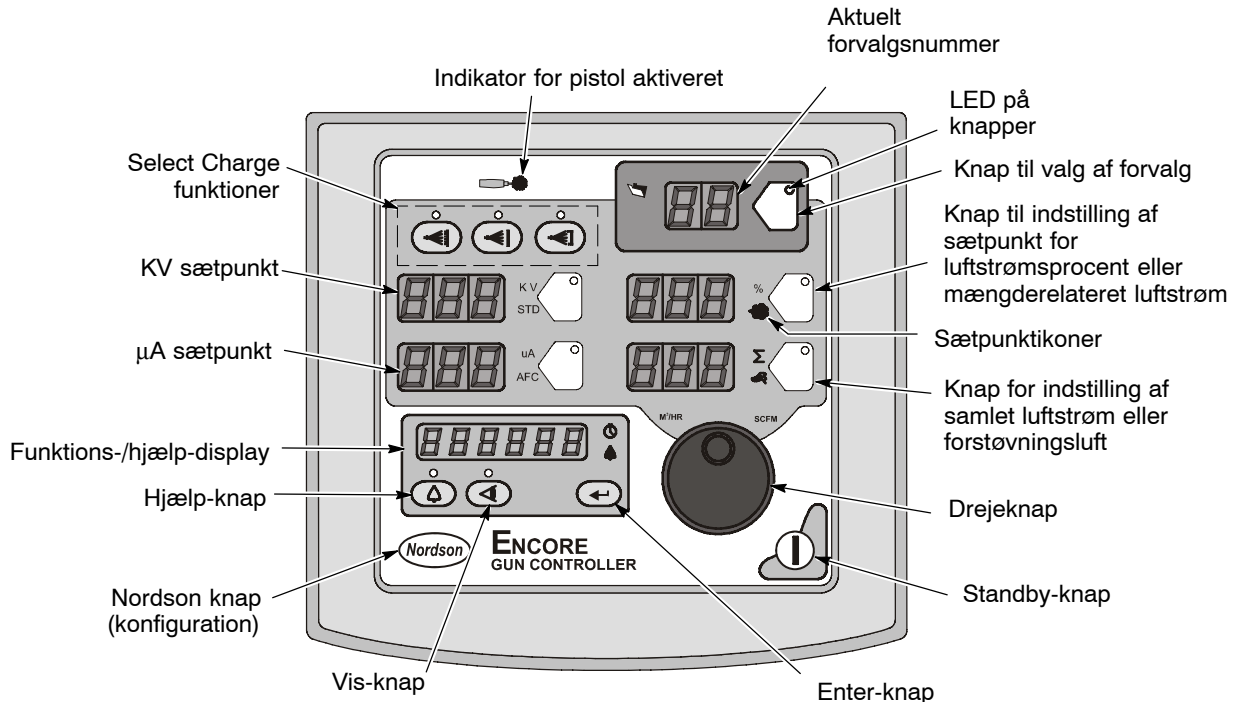


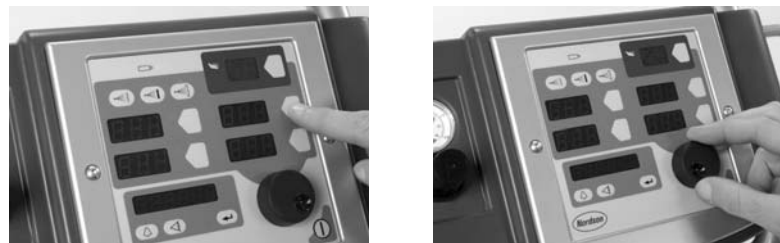
Fig. 3-6 Styreenhedsinterface

Sætpunktikonerne lyser for at angive de konfigurerede eller valgte sætpunkter.

Sætpunkterne omfatter **Select Charge**, **KV**, **µA**, **luftstrømsprocent** og **Samlet luftstrøm** eller strømningshastighed for **Mængderelateret luftstrøm** og **Forstøvningsluftstrøm**.

Tryk på knappen **Valg af forvalg** eller en **Sætpunktiknap** for at vælge et forvalg eller ændre et forudindstillet sætpunkt. Knappens LED lyser for at vise, at den er blevet valgt.

Anvend **Drejeknappen** for at ændre det valgte sætpunkt: med uret for at øge sætpunktet, mod uret for at reducere sætpunktet. Sætpunkterne bliver nulstillet til minimum, hvis de øges til mere end maksimum.



Valg af et sætpunkt, der skal ændres Ændring af et valgt sætpunkt

Fig. 3-7 Valg og ændring af sætpunkter

Hjælpkoder

 Hjælpikonet i funktions-/hjælpsdisplayet lyser, hvis der opstår et problem.

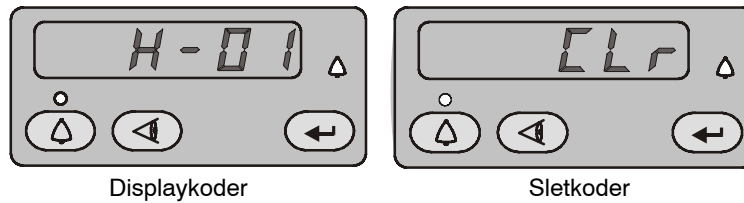





Fig. 3-8 Visning og sletning af hjælpkoder


 Tryk på **Hjælp**-knappen for at vise hjælpkoderne. Styreenheden gemmer de sidste 5 koder i hukommelsen. Drej på knappen for at rulle igennem koderne. Displayet slukker, hvis der ikke er nogen aktivitet i 5 sekunder.


 Rul gennem hjælpkoderne for at slette dem, indtil **CLr** kommer frem, og tryk derefter på **Enter**-knappen. Hjælpikonet lyser, indtil styreenheden sletter koderne.


Se *Afsnit 4, Fejlfinding* vedrørende fejlfinding med hjælpkoder, generel systemfejlfinding, modstands- og kontinuitetstest og strømdiagrammer til systemet.

Vedligeholdelsestimer, konfiguration og versioner

 Tryk på **Vis**-knappen og drej drejeknappen for i den følgende rækkefølge at se: antal vedligeholdelsestimer, det samlede antal timer og software- og hardwareversioner for pistolstyreenheden (GC), pistoldisplayet (Gd) og iFlowmodulet (FL). Timeren for antal vedligeholdelsestimer indstilles ved hjælp af Konfiguration af styreenheden på side 3-18. Det samlede antal timer kan ikke nulstilles.

 Hjælp-ikonet lyser, hvis vedligeholdelsestimeren er indstillet og løber ud.

 Tryk på **Vis**-knappen for at nulstille vedligeholdelsestimeren.

 Timer-ikonet lyser, når antal vedligeholdelsestimer vises. Mens de vises, trykkes på **Enter**-knappen.

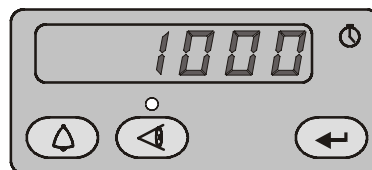


Fig. 3-9 Visning af antal vedligeholdelsestimer

Indstilling af forvalg

Forvalg er programmerede elektrostatiske sætpunkter og sætpunkter for pulvermængden, med hvilke operatøren hurtigt kan ændre sprayindstillinger blot ved at ændre forvalgsnummeret.

Styreenheden kan gemme 20 forvalg. Forvalg 1, 2 og 3 bliver indstillet på fabrikken til de mest almindelige påføringer. Se side 3-2 vedrørende de tilhørende sætpunkter. Sætpunkterne kan justeres efter behov. Forvalg 4–17 kan programmeres efter behov.

Valg af forvalg

1. Tryk på **forvalgsknappen**. Knappens LED lyser.
2. Drej på drejeknappen. Forvalgsnummeret øges fra 1 til 20 og skifter derefter til 1.

Sætpunkterne for de valgte forvalg vises, når pistolen er deaktiveret.

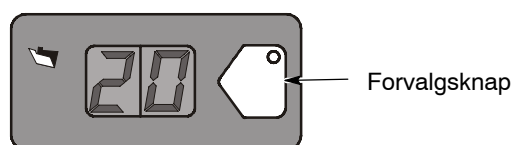


Fig. 3-10 Valg af forvalg

Elektrostatiske indstillinger

Den elektrostatiske ydelse kan indstilles i Select Charge-funktion, standardfunktion (Custom mode) eller klassisk funktion (Classic mode).

Select Charge®-funktion

Select Charge-funktionerne er ikke-justerbare elektrostatiske indstillinger. LED'ene oven over Select Charge funktionsknapperne angiver den valgte funktion.

Select Charge funktionerne og de elektrostatiske sætpunkter er:

Funktion 1	Ommaling	100 kV, 15 μ A
Funktion 2	Metallic	50 kV, 50 μ A
Funktion 3	Dybe indhak	100 kV, 60 μ A

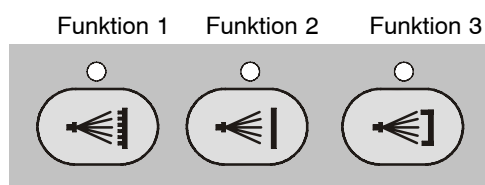


Fig. 3-11 Select Charge-funktion

BEMÆRK: Hvis operatøren forsøger at regulere kV- eller μ A-værdier, mens der er valgt en Select Charge-funktion, skifter styreenheden til standardfunktion eller klassisk funktion.

Standardfunktion (Custom Mode)

Standardfunktion er den fabriksindstillede standardfunktion. I denne funktion kan både kV og μA reguleres uafhængigt. STD- og AFC-ikonerne vises ikke.

BEMÆRK: Se *Konfiguration af styreenheden* på side 3-18 for at få en liste over standardfunktionerne og vejledning i konfiguration.

1. Tryk på KV-knappen for at indstille eller ændre kV-sætpunktet. Knappens LED lyser for at vise, at kV er blevet valgt.
2. Drej på drejeknappen for at øge eller reducere kV-sætpunktet. Sætpunktet bliver automatisk gemt, hvis det ikke er ændret i 3 sekunder, eller når man trykker på en vilkårlig knap.
3. Tryk på μA -knappen for at indstille eller ændre μA -sætpunktet. Knappens LED lyser for at vise, at μA er blevet valgt.
4. Drej på drejeknappen for at øge eller reducere μA -sætpunktet. Sætpunktet bliver automatisk gemt, hvis det ikke er ændret i 3 sekunder, eller når man trykker på en vilkårlig knap.

BEMÆRK: Standard μA -området er 10–50 μA . Grænserne for området kan justeres. Se *Konfiguration af styreenheden* på side 3-18.

- Når pistolen ikke er udløst, vises KV- og μA -sætpunkterne.
- Når pistolen er udløst, vises de aktuelle kV- og μA -ydelse.

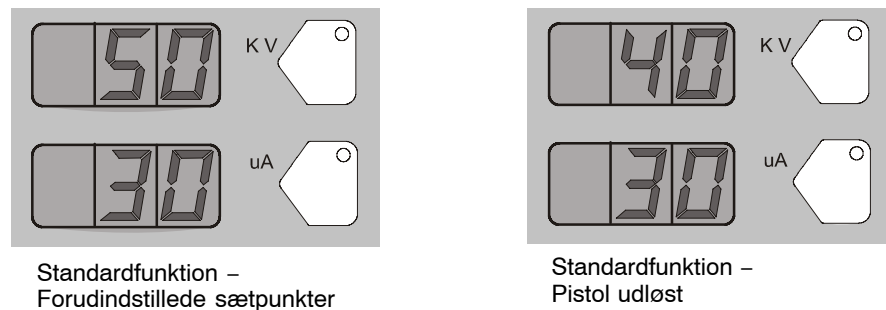


Fig. 3-12 Standardfunktion – Display for sætpunkter og pistol udløst

Klassisk funktion (Classic Mode)

For at anvende klassisk funktion skal styreenheden være konfigureret til det. Se *Konfiguration af styreenheden* på side 3-18.

I klassisk funktion kan De vælge at kontrollere kV-ydelsen (STD) eller μA -ydelsen (AFC), men ikke begge ydelser samtidigt.

Klassisk standardfunktion (STD)

Anvend standardfunktionen til at indstille kV. I standardfunktion kan De ikke indstille μA .

1. Tryk på KV-knappen for at indstille kV-sætpunktet. Knappens LED lyser for at vise, at kV er blevet valgt.

Klassisk standardfunktion (forts.)

- Drej på drejeknappen for at øge eller reducere kV-sætpunktet. Sætpunktet bliver automatisk gemt, hvis det ikke er ændret i 3 sekunder, eller når man trykker på en vilkårlig knap.
 - Når pistolen ikke er udløst, vises kV-sætpunktet.
 - Når pistolen er udløst, vises de aktuelle kV- og μ A-ydelser.

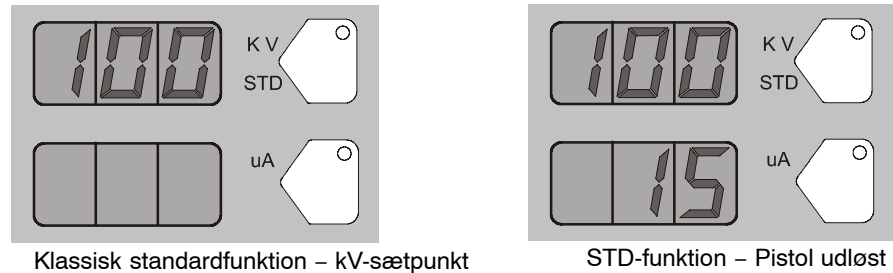


Fig. 3-13 Klassisk standardfunktion – Display for sætpunkter og pistol udløst

Klassisk AFC-funktion

Brug AFC-funktionen til at indstille grænsen for μ A-ydelser. I AFC-funktion kan kV ikke justeres, den indstilles automatisk til 100 kV.

- Tryk på μ A-knappen for at indstille μ A-sætpunktet. Knappens LED lyser for at vise, at μ A er blevet valgt.
- Drej på drejeknappen for at øge eller reducere μ A-sætpunktet. Sætpunktet bliver automatisk gemt, hvis det ikke er ændret i 3 sekunder, eller når man trykker på en vilkårlig knap.

BEMÆRK: Standard μ A-området er 10–50 μ A. Grænserne for området kan justeres. Se *Konfiguration af styreenheden* på side 3-18.

- Når pistolen ikke er udløst, vises μ A-sætpunktet.

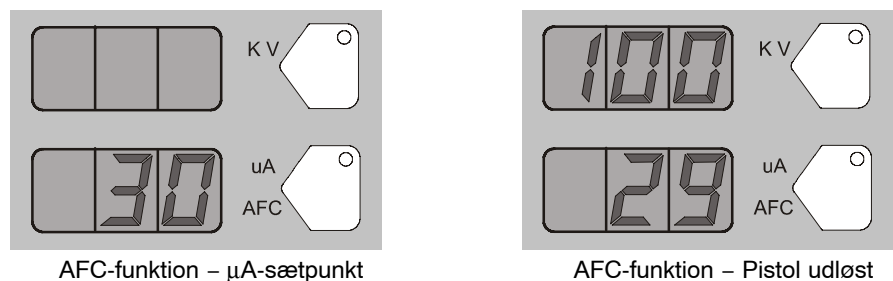


Fig. 3-14 AFC-funktion – Display for sætpunkter og pistol udløst

Indstilling af pulvermængden

Der findes to funktioner, der kontrollerer pulvermængden:

Smart Flow – Dette er fabriksindstillingen. I denne funktion indstiller De sætpunkterne for den samlede luftstrøm (pulverhastighed) og den mængderelaterede luftstrømsprocent (pulvermængde). Styreenheden justerer automatisk den mængderelaterede luftstrøm og forstøvningsluftstrømmen til pumpen på grundlag af sætpunkterne. Når styreenheden er konfigureret til Smart Flow-funktion, lyser %- og Σ ikonerne.

Classic Flow – Dette er standardmetoden til at indstille pulvermængden og pulverhastigheden ved at indstille den mængderelaterede luftstrøm og forstøvningsluftstrømmen separat og afbalancere dem manuelt for at opnå de bedste resultater. Når styreenheden er konfigureret til Classic Flow, lyser ikonerne for mængderelateret luft og forstøvningsluft.

BEMÆRK: Se *Konfiguration af styreenheden* på side 3-18 for at få en liste over standardfunktionerne og vejledning i konfiguration.



Fig. 3-15 Ikoner for pulvermængde

Smart Flow funktionen

I Smart Flow funktionen indstilles med den samlede luftstrøm pulverstrømmens hastighed, mens man med den mængderelaterede luftstrømsprocent indstiller pulverets strømningshastighed. Pulverets hastighed er omvendt forbundet med overførselseffektiviteten; jo højere hastigheden er, des lavere er overførselseffektiviteten.

Når de indstiller Smart Flow indstillinger, indstilles sætpunktet for den samlede luftstrøm først for at opnå den ønskede mønsterstørrelse og indtrængning, og derefter indstilles sætpunktet for den mængderelaterede luftstrømsprocent for den ønskede pulvermængde.

Mængderelateret luftstrømsprocent (Flow Air %): 0–100 %. Det faktiske tilgængelige procentområde varierer afhængig af sætpunktet for den samlede luftstrøm og maksimums- og minimumsydelserne for den mængderelaterede luft og forstøvningsluften.

Samlet luftstrøm (Total Flow) Σ : 2,55–10,2 M³/T, minimum 0,17 M³/T ad gangen eller 1,5–6,0 SCFM, mindst 0,1 SCFM ad gangen.

Se tabel 3-1 og 3-2 for at få eksempler på Smart Flow indstillinger og de tilsvarende indstillinger under forstøvningslufttryk og -strøm og mængderelateret lufttryk og -strøm. Figur 3-16 viser virkningerne af ændringer i indstillingerne af den samlede luftstrøm og den mængderelaterede luftstrømsprocent.

Smart Flow tabellerne indeholder en række mulige sætpunkter for den samlede luftstrøm og den mængderelaterede luftstrømsprocent. Læs på tværs til den lodrette akse for at få den tilsvarende forstøvningsluftstrøm og -tryk. Gå ned til den vandrette akse for at få den tilsvarende mængderelaterede luftstrøm og -tryk.

Tabellerne viser, at hvis De øger den samlede luftstrøm, øges pulverhastigheden, mens den maksimale mængderelaterede luftstrømsprocent forbliver den samme. Omvendt øger enhver stigning i den mængderelaterede luftstrømsprocent pulvermængden for en bestemt indstilling af den samlede luftstrøm.

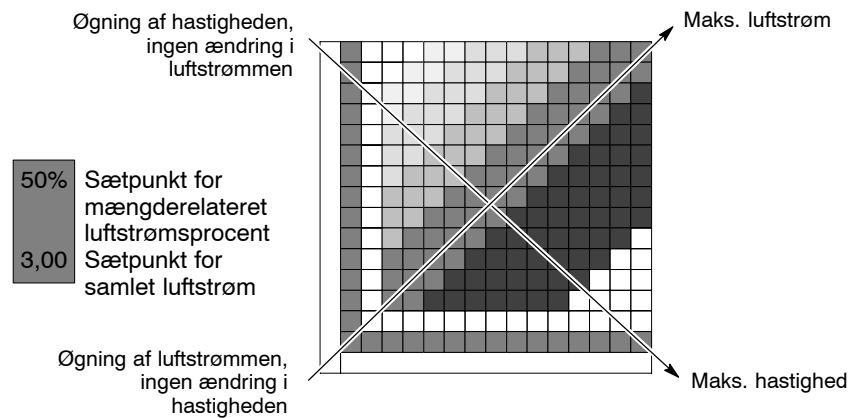


Fig. 3-16 Sådan læses Smart Flow tabellerne

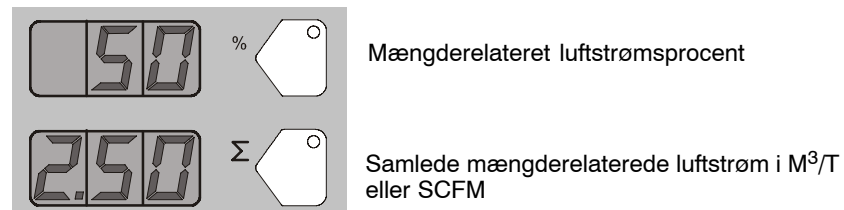
Indstilling af Smart Flow sætpunkter

Således indstilles den mængderelaterede luftstrømsprocent eller den samlede luftstrøm Σ :

1. Tryk på % eller Σ knappen. LED på den valgte knap lyser.
2. Drej på drejeknappen for at øge eller reducere sætpunktet. Sætpunktet bliver automatisk gemt, hvis det ikke er ændret i 3 sekunder, eller når man trykker på en vilkårlig knap.

BEMÆRK: Hvis den samlede luftstrøm indstilles til nul, kan den mængderelaterede luftstrømsprocent kun indstilles til nul, og der kan ikke påføres pulver. Indstil den samlede luftstrøm til en værdi, der er højere end nul, for at indstille den mængderelaterede luftstrømsprocent.

- Når pistolen ikke er udløst, vises sætpunkterne.
- Når sprøjtepistolen er udløst, viser displayene de aktuelle luftstrømme.

Fig. 3-17 Smart Flow funktionen – Mængderelateret luftstrømsprocent eller samlet luftstrøm Σ

Smart Flow indstillinger – Metersystemenheder

Pulverhastighed (M ³ /t) (samlet luftstrøm)		Sure Coat w/100+ Pumpe: ◆ Luftstrømsindstillinger: 1,0 bar forstøvningsluft 2,0 bar mængderelateret luft Pulverydelse: 150 g/min.
Lav	<3,40	
Blød	3,40–4,25	
Medium	4,25–5,53	
Fast	5,53–7,23	
Høj	>7,23	Maks. pulverstrømningshastighed ★

Tab. 3-1 Smart Flow indstillinger – Metersystemenheder

Forstøvningsluft	0.4	0.85	X	X	67% 2.55	71% 2.97	75% 3.40	78% 3.82	80% 4.25	82% 4.67	83% 5.10	85% 5.52	86% 5.95	87% 6.37	88% 6.80 ★
	0.6	1.27	X	50% 2.54	57% 2.97	63% 3.39	67% 3.82	70% 4.24	73% 4.67	75% 5.09	77% 5.52	79% 5.94	80% 6.37	81% 6.79	82% 7.22
	0.9	1.70	33% 2.55	43% 2.97	50% 3.40	55% 3.82	60% 4.25	64% 4.67	67% 5.10	69% 5.52	71% 5.95	73% 6.37	75% 6.80	76% 7.22	78% 7.65
	1.2	2.12	29% 2.97	37% 3.39	45% 3.82	50% 4.24	55% 4.67	58% 5.09	62% 5.52	64% 5.94	67% 6.37	69% 6.79	71% 7.22	72% 7.64	74% 8.07
	1.6	2.55	25% 3.40	33% 3.82	40% 4.25	45% 4.67	50% 5.10 ◆	54% 5.52	57% 5.95	60% 6.37	63% 6.80	65% 7.22	67% 7.65	68% 8.07	70% 8.50
	1.9	2.97	22% 3.82	30% 4.24	36% 4.67	42% 5.09	46% 5.52	50% 5.94	53% 6.37	56% 6.79	59% 7.22	61% 7.64	63% 8.07	65% 8.49	67% 8.92
	2.3	3.40	20% 4.25	27% 4.67	33% 5.10	38% 5.52	43% 5.95	47% 6.37	50% 6.80	53% 7.22	56% 7.65	58% 8.07	60% 8.50	62% 8.92	64% 9.35
	2.7	3.82	18% 4.67	25% 5.09	31% 5.52	36% 5.94	40% 6.37	44% 6.79	47% 7.22	50% 7.64	53% 8.07	55% 8.49	57% 8.92	59% 9.34	61% 9.77
	3.1	4.25	17% 5.10	23% 5.52	29% 5.95	33% 6.37	38% 6.80	41% 7.22	44% 7.65	47% 8.07	50% 8.50	52% 8.92	55% 9.35	56% 9.77	58% 10.20
	3.5	4.67	15% 5.52	21% 5.94	27% 6.37	31% 6.79	35% 7.22	39% 7.64	42% 8.07	45% 8.49	48% 8.92	50% 9.34	52% 9.77	54% 10.19	X
	3.6	5.10	14% 5.95	20% 6.37	25% 6.80	29% 7.22	33% 7.65	37% 8.07	40% 8.50	43% 8.92	45% 9.35	48% 9.77	50% 10.20	X	X
		5.52	13% 6.37	19% 6.79	24% 7.22	28% 7.64	32% 8.07	35% 8.49	38% 8.92	41% 9.34	44% 9.77	46% 10.19	X	X	X
		5.95	13% 6.80	18% 7.22	22% 7.65	26% 8.07	30% 8.50	33% 8.92	36% 9.35	39% 9.77	42% 10.20	X	X	X	X
		M ³ /t	0.85	1.27	1.70	2.12	2.55	2.97	3.40	3.82	4.25	4.67	5.10	5.52	5.95
		BAR	0.2	0.3	0.5	0.8	1.1	1.4	1.7	2.0	2.3	2.6	2.9	3.2	3.5
Mængderelateret luft															

Smart Flow indstillinger – Engelske enheder

Pulverhastighed (SCFM) (samlet luftstrøm)		Sure Coat w/100+ Pumpe: ◆ Luftstrømsindstilling: 15 psi forstøvningsluft 20 psi mængderelateret luft Pulverydelse: 20 lb/t
Lav	<2,00	
Blød	2,00–2,50	
Medium	2,75–3,25	
Fast	3,50–4,25	
Høj	>4,25	Maks. pulverstrømningshastighed ★

Tab. 3-2 Smart Flow indstillinger – Engelske enheder

Forstøvningsluft	5	0.50	X	X	67% 1.50	71% 1.75	75% 2.00	78% 2.25	80% 2.50	82% 2.75	83% 3.00	85% 3.25	86% 3.50	87% 3.75	★88% 4.00
	9	0.75	X	50% 1.50	57% 1.75	63% 2.00	67% 2.25	70% 2.50	73% 2.75	75% 3.00	77% 3.25	79% 3.50	80% 3.75	81% 4.00	82% 4.25
	13	1.00	33% 1.50	43% 1.75	50% 2.00	56% 2.25	60% 2.50	64% 2.75	67% 3.00	69% 3.25	71% 3.50	73% 3.75	75% 4.00	76% 4.25	78% 4.50
	18	1.25	29% 1.75	38% 2.00	44% 2.25	50% 2.50	55% 2.75	58% 3.00	62% 3.25	64% 3.50	67% 3.75	69% 4.00	71% 4.25	72% 4.50	74% 4.75
	23	1.50	25% 2.00	33% 2.25	40% 2.50	45% 2.75	50% 3.00	54% 3.25	57% 3.50	60% 3.75	63% 4.00	65% 4.25	67% 4.50	68% 4.75	70% 5.00
	28	1.75	22% 2.25	30% 2.50	36% 2.75	◆ 42% 3.00	46% 3.25	50% 3.50	53% 3.75	56% 4.00	59% 4.25	61% 4.50	63% 4.75	65% 5.00	67% 5.25
	34	2.00	20% 2.50	27% 2.75	33% 3.00	38% 3.25	43% 3.50	47% 3.75	50% 4.00	53% 4.25	56% 4.50	58% 4.75	60% 5.00	62% 5.25	64% 5.50
	40	2.25	18% 2.75	25% 3.00	31% 3.25	36% 3.50	40% 3.75	44% 4.00	47% 4.25	50% 4.50	53% 4.75	55% 5.00	57% 5.25	59% 5.50	61% 5.75
	45	2.50	17% 3.00	23% 3.25	29% 3.50	33% 3.75	38% 4.00	41% 4.25	44% 4.50	47% 4.75	50% 5.00	52% 5.25	55% 5.50	57% 5.75	58% 6.00
	51	2.75	15% 3.25	21% 3.50	27% 3.75	31% 4.00	35% 4.25	39% 4.50	42% 4.75	45% 5.00	48% 5.25	50% 5.50	52% 5.75	54% 6.00	X
	52	3.00	14% 3.50	20% 3.75	25% 4.00	29% 4.25	33% 4.50	37% 4.75	40% 5.00	43% 5.25	45% 5.50	48% 5.75	50% 6.00	X	X
		3.25	13% 3.75	19% 4.00	24% 4.25	28% 4.50	32% 4.75	35% 5.00	38% 5.25	41% 5.50	43% 5.75	46% 6.00	X	X	X
		3.50	13% 4.00	18% 4.25	22% 4.50	26% 4.75	30% 5.00	33% 5.25	36% 5.50	39% 5.75	42% 6.00	X	X	X	X
		SCFM	0.50	0.75	1.00	1.25	1.50	1.75	2.00	2.25	2.50	2.75	3.00	3.25	3.50
		PSI	3	5	8	12	16	20	24	29	34	38	42	47	51
Mængderelateret luft															

Indstillinger i Classic Flow-funktion

For at anvende Classic Flow-funktionen skal styreenheden være konfigureret til det. Se Konfiguration af styreenheden på side 3-18.

I Classic Flow-funktion er området for den mængderelaterede luft og forstøvningsluften:

- Mængderelateret luft fra 0–5,95 M³/T (0–3,5 SCFM med 0,05 ad gangen).
- Forstøvningsluft fra 0–5,95 M³/T (0–3,5 SCFM med 0,05 ad gangen).

Sådan indstilles den mængderelaterede luft eller forstøvningsluften:

1. Tryk på knappen til den mængderelaterede luft eller forstøvningsluften. LED på den valgte knap lyser.
2. Drej på drejeknappen for at øge eller reducere sætpunkterne. Sætpunkterne bliver automatisk gemt, hvis de ikke er ændret i 3 sekunder, eller når man trykker på en vilkårlig knap.

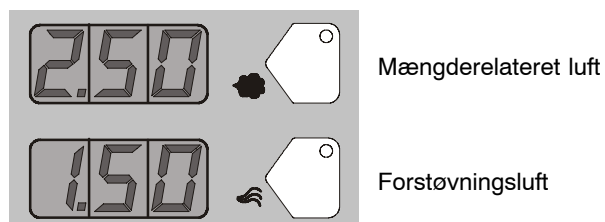


Fig. 3-18 Klassisk funktion – Sætpunkter for mængderelateret luft eller forstøvningsluft

- Når pistolen ikke er udløst, vises sætpunkterne.
- Når sprøjtepistolen er udløst, vises de aktuelle luftstrømme.

Konfiguration af styreenheden

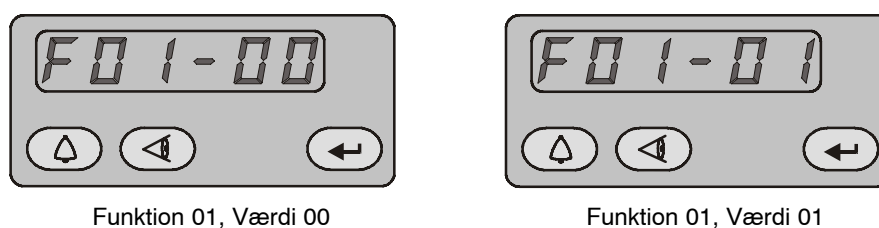


Tryk på Nordson knappen og hold den trykket ned i 5 sekunder. Funktions-/hjælpsdisplayet lyser for at vise funktionsnumrene og -værdierne. Anvend funktionerne til at konfigurere styreenheden til Deres påføring.

Funktionsnumrene er angivet som F00–00 (funktionsnummer–værdi).

Drej på knappen for at rulle igennem funktionsnumrene. Tryk på Enter-knappen, når et nummer vises, for at vælge en funktion.

Når en funktion vælges, blinker funktionsværdien. Drej på knappen for at ændre funktionen. Tryk på Enter-knappen for at gemme ændringen. Hvis man drejer på knappen, ruller man igen gennem funktionsnumrene.



Funktion 01, Værdi 00

Funktion 01, Værdi 01

Fig. 3-19 Visning og ændring af konfigurationsfunktioner

Tab. 3-1 Funktionsindstillinger

Funktionsnummer	Funktionsnavn	Funktionsværdier	Fabriksindstillet værdi
F00	Pistoltype	0 = Encore	0
F01	Fluidiseringsluft	0 = Fødebeholder, 1 = Kasse, 2 = Deaktivere	0
F02	Displayenheder	0 = SCFM, 1 = M ³ /T	0
F03	Elektrostatisk kontrol	0 = Standard, 1 = Klassisk (STD, AFC)	0
F04	Pulvermængdekontrol	0 = Smart, 1 = Classic	0
F05	Tastaturspærring	0 = Låst op, 1 = Låst	0
F06	Vibrationskasseforsinkelse Off	0–90 sekunder	30 sek.
F07	Vedligeholdelsestimer	0 = Deaktivere, 0–999 timer	0
F08	Indstillingstriggerfunktion	0 = Øge/Reducere forvalg eller flow, 1 = Deaktivere, 2 = Kun flow, 3 = Kun forvalg, 4 = Rensning, 5 = Trigger	0
F09	Hjælpkoder	0 = Aktivere, 1 = Deaktivere	0
F10	Genindstilling (luftstrøm)	0 = Normal, 1 = Nulstilling (Se note nedenfor)	0
F11	Pistoldisplayfejl	0 = Blinker, 1 = Deaktivere	0
F12	µA Nedre grænse	0=10 µA, 1=5µA, 2=1 µA	0
F13	µA Øvre grænse	0=50 µA, 1=100 µA	0
F14	Samlede antal timer	Kun visning	–
F15	Tilbagestilling til fabriksindstillinger	0 = Normal, 1 = Tilbagestilling til fabriksindstillinger	0
F16	Lysstyrke for pistoldisplay	0 = Lav, 1 = Medium, 2 = Maksimum	1

BEMÆRK: Se Afsnit 4, Fejlfinding vedrørende genindstilling.

Afsnit 4

Fejlfinding



ADVARSEL: Lad kun kvalificeret personale udføre de følgende opgaver. Læs og følg sikkerhedsregler, der er i dette dokument og al anden relateret dokumentation.



ADVARSEL: Før der udføres reparationer på styreenheden eller sprøjtepistolen, afspærres strømmen til systemet, og strømkablet frakobles. Afspær tryklufforsyningen til systemet, og udlign systemtrykket. I modsat fald kan det resultere i personskade.

De nævnte fejlfindingsprocedurer dækker kun de mest almindelige problemer. Hvis problemet ikke kan løses ved hjælp af de her givne oplysninger, bedes De venligst kontakte Deres lokale Nordson repræsentant.

Fejlfinding med hjælpkoder



Hjælpikonet i funktions-/hjælpsdisplayet lyser, hvis der opstår et problem, som styreenheden kan føle.

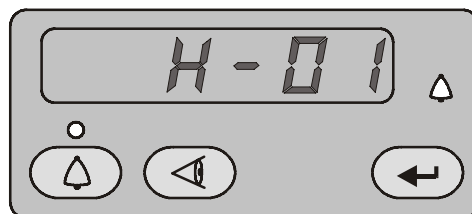


Fig. 4-1 Visning og sletning af hjælpkoder

Visning af hjælpkoder



Tryk på **Hjælp**-knappen for at vise hjælpkoderne. Styreenheden gemmer de sidste 5 koder i hukommelsen. Drej på knappen for at rulle igennem koderne. Displayet slukker, hvis der ikke er nogen aktivitet i 5 sekunder.

Sletning af hjælpkoder



For at slette hjælpkoderne trykkes på **Hjælp**-knappen, og derefter rulles igennem dem, indtil **CLr** bliver vist, og derefter trykkes på **Enter**-knappen. Hjælpikonet lyser, indtil styreenheden sletter koderne.

Fejlfinding med hjælpkoder

Kode	Meddelelse	Fejlretning
H07	Gun Open (Pistol åben)	Udløs pistolen og tjek displayet. Hvis μA strømtilbageføringen er 0, tjekkes for en løs pistolkabeltilslutning ved pistolkontakten. Tjek for en løs forbindelse til strømforsyningen inde i pistolen. Udfør <i>Testen af pistolkablets kontinuitet</i> på side 4-11. Hvis kablet og tilslutningerne er i orden, tjekkes strømforsyningen til sprøjtepistolen
H10	Gun Output Stuck Low (Pistolydelsen bliver ved med at være lav)	Med pistolen udløst og kV indstillet til maksimum anvendes et multimeter til VRMS til at tjekke, om der er spænding mellem J4, stikben 1 og 2, på hovedprintkortet. Hvis der ikke er spænding til stede, udskiftes hovedprintkortet.
H11	Gun Output Stuck High (Pistolydelsen bliver ved med at være høj)	Sørg for, at kV er indstillet til 0, og at pistolen er deaktiveret. μA -displayet skal vise 0. Hvis μA -displayet viser et højere tal end 0, udskiftes hovedprintkortet. Sørg for, at trigger-ikonet på interfacet er slukket.
H12	Communications Fault CAN Bus (CAN Bus-kommunikationsfejl)	Tjek strømlednings-/interfacemellemkablet. Tjek, at kabeltilslutningerne er forsvarlige, og at kablet ikke er beskadiget. Se side 4-11 vedrørende kabelkontinuitetstesten. Tjek tilslutningerne fra kabelstikket til J1-klemmerækken på hovedprintkortet. Hvis alle tilslutninger er forsvarlige, men fejlen stadig er der, udskiftes kablet.
H15	Over Current Fault (Cable or Gun Short) (Overstrømsfejl (kortslutning i kabel eller pistol))	Denne fejl kan forekomme, hvis pistolspidsen rører et jordforbundet emne, mens der sprayes. Fejlen bevirker, at der slukkes for den elektrostatiske ydelse. Slet hjælpkoderne for at nulstille fejlen, og genoptag påføringen. Hvis fejlen genopstår, frakobles strømforsyningen til sprøjtepistolen fra pistolkablet inde i pistolen, og pistolen aktiveres. Se <i>Udskiftning af strømforsyningen i Afsnit 5, Reparation</i> . Hvis H15 koden ikke kommer frem igen, er strømforsyningen kortslettet. Udskift strømforsyningen til sprøjtepistolen. Hvis hjælpkoderne kommer frem igen, tjekkes pistolkablet for kontinuitet, og det udskiftes, hvis det er kortslettet. Udfør <i>Testen af pistolkablets kontinuitet</i> på side 4-11.
H19	Maintenance Timer Expired (Vedligeholdelsestimer udløbet)	Vedligeholdelsestimeren har overskredet indstillingerne. Foretag den planlagte vedligeholdelse af pumpen og nulstil derefter vedligeholdelsestimeren. Se <i>Afsnit 3, Betjening</i> vedrørende vejledning i nulstilling.
H21	Atomizing Air Valve Fault (Fejl i forstøvningsluftventil)	Se strømdiagrammerne til styreenheden i dette afsnit. Tjek forbindelsesledningens tilslutning til J8 og spolen til proportionalventilen. Tjek, om spolen virker. Udskift ventilen, hvis spolen ikke virker.
H22	Flow-Rate Air Valve Fault (Fejl i ventil til mængderelateret luft)	Se strømdiagrammerne til styreenheden i dette afsnit. Tjek forbindelsesledningens tilslutning til J7 og spolen til proportionalventilen. Tjek, om spolen virker. Udskift ventilen, hvis spolen ikke virker.

Fortsættes...

Kode	Meddelelse	Fejlretning
H23	Flow-Rate Air Flow Low Fault (Lav mængderelateret luftstrøm)	<p>Luftstrømsindstillingen kan være for høj til, at systemet kan nå op på indstillingen. Den maksimale luftstrøm afhænger af faktorer såsom luftslangernes længde og diameter samt pumpetyperen.</p> <p>Tjek, om slangerne fra iFlow-modulet til pulverpumpen er snoede eller tilstoppede. Tjek, om kontraventilerne er tilstoppede. Luftslangen frakobles ved pumpen, hjælpkoderne slettes, og pistolen udløses. Hvis hjælpkoderne ikke kommer frem igen, renses eller udskiftes pumpens venturidyse eller -hals.</p>
H24	Atomizing Air Flow Low Fault (Lav forstøvningsluftstrøm)	<p>Tjek lufttilførselstrykket til systemet. Trykket skal være over 5,86 bar (85 psi). Tjek, om systemfiltret og slangen fra filtret til strømenheden er snoet eller tilstoppet.</p> <p>Se <i>Afsnit 5, Reparation</i> vedrørende anvendelsen af iFlow-luftstrømskontROLSÆTTET til at kontrollere, om proportionalventilerne til iFlow-modulet fungerer, samt præcisionslufttrykregulatorens ydelse.</p>
H25	Flow-Rate Air Flow High Fault (Høj mængderelateret luftstrøm)	<p>Hvis sprøjtepistolen er deaktiveret, når hjælpkoderne kommer frem, frakobles luftslangen fra den relevante luftudgangsfitting, og fittingen afblændes. Slet hjælpkoderne. Hvis koden ikke kommer frem igen, er proportionalventilen stadig åben. Se <i>Afsnit 5, Reparation</i> vedrørende rengøring.</p> <p>Hvis sprøjtepistolen er aktiveret, når hjælpkoderne kommer frem, frakobles luftslangen fra den relevante luftudgangsfitting, og luftstrømmen indstilles til nul. Hvis der stadig strømmer luft fra fittingen, afblændes den, og hjælpkoderne slettes. Hvis koden ikke kommer frem igen, er proportionalventilen stadig åben. Se <i>Afsnit 5, Reparation</i> vedrørende rengøring.</p>
H26	Atomizing Airflow High Fault (Høj forstøvningsluftstrøm)	<p>Hvis hjælpkoden kommer frem igen, og styreenhedsinterfacet viser luftstrøm, tjekkes for lækager omkring proportionalventilerne eller transducerne på iFlow-modulet.</p> <p>Hvis hjælpkoden stadig er der, genindstilles modulet som beskrevet på side 4-9.</p> <p>Se <i>Afsnit 5, Reparation</i> vedrørende anvendelsen af iFlow-luftstrømskontROLSÆTTET til at kontrollere, om proportionalventilerne til iFlow-modulet fungerer, samt præcisionslufttrykregulatorens ydelse.</p>
H27	Trigger On during Power Up Fault (Trigger aktiveret under opstart)	<p>Denne kode vises, hvis pistolen var aktiveret, da der blev tændt for interfacet. Sluk for interfacet, vent nogle sekunder og tænd derefter for interfacet igen og sørg for, at sprøjtepistolen ikke er aktiveret. Tjek for en defekt triggerkontakt, hvis fejlen genopstår.</p>
H28	EEPROM Data Version Changed (EEPROM dataversion ændret)	<p>Softwareversionen er blevet ændret. Denne kode kommer frem efter en software-opdatering. Slet fejlen. Den bør ikke komme frem igen.</p>
H31	Boost Valve Fault (J6) (Boostventilfejl)	<p>Se strømndiagrammerne til strømenheden i figur 4-6 og 4-7. Tjek forbindelsesledningens tilslutninger til ventilspolerne. Tjek, om spolen virker ved at anbringe en finger på spolen og udløse den relevante funktion. (Boostventilspolen bør åbne, når den mængderelaterede luft er indstillet til over 3,0 SCFM eller 5,10 M³/t.) De bør kunne mærke, at ventilspolen åbner og lukker, hvis den fungerer korrekt.</p>
H32	Electrode Air Wash Valve Fault (J4) (Fejl i elektrode-luftrenseventil (J4))	
H33	Fluidizing Air Valve Fault (J5) (Fejl i fluidiseringsluftventil (J5))	

Fortsættes...

Kode	Meddelelse	Fejlretning
H34	Purge Air Valve Fault (J10) (Fejl i renseluftventil (J10))	Se strømndiagrammerne til styreenheden i dette afsnit. Tjek forbindelsesledningens tilslutninger til ventilspolerne. Tjek, om spolen virker ved at anbringe en finger på spolen og udløse den relevante funktion. De bør kunne mærke ventilspolen åbne og lukke, hvis den fungerer korrekt.
H35	Vibratory Motor Valve Fault (Fejl i ventil til vibrationsmotor) (kun VBF-enheder)	Tjek J9-tilslutningen til relæet inde i strømheden. Hvis forbindelsesledningen bliver frakoblet, eller relæspolen er defekt, vil denne fejl komme frem.
H36	Communications Fault LIN Bus (LIN Bus-kommunikationsfejl)	Se figur 4-4. Tjek pistolkabeltilslutningen ved kontakten til hovedstyreenheden. Se figur 5-1. Tjek J3-stikket til kablet/displayet inde i pistolen. Tjek, om stikkene og stikbenene er beskadigede, og at tilslutningen er forsvarlig. Tjek pistolkablet for åbne kredsløb eller kortslutning. Hvis pistoldisplayet tænder, men viser CF bag på displayet, og kablet og stikkene er i orden, udskiftes pistoldisplaymodulet.
H41	24V Fault (24 V fejl)	Tjek jævnstrømsforsyningen, som er placeret i strømenheden. Se figur 4-6 vedrørende pinout. Hvis spændingen er under 22 V jævnstrøm, udskiftes strømforsyningen. Tænd for strømenheden i forbindelse med denne test.
H42	Main Board Fault (Fejl i hovedprintkort) (strømenhed)	Slet fejlen, og sørg for, at KV er indstillet til højst 100 kV, udløs pistolen og tjek, om H-koden kommer frem igen. Tjek for en defekt pistolstrømforsyning eller et defekt pistolkabel. Hvis kablet og pistolstrømforsyningen er i orden, udskiftes hovedprintkortet.
H43	μ A Feedback Fault (Fejl i μ A tilbageførsstrømmen)	Sørg for, at KV er indstillet til højst 100 kV, udløs pistolen og tjek μ A-displayet. Hvis μ A-displayet hele tiden viser $>75 \mu$ A, selv når pistolen er mere end 3 fod fra en jordforbundet overflade, tjekkes pistolkablet eller pistolstrømforsyningen. Hvis μ A-displayet viser 0 med pistolen udløst og tæt på et emne, tjekkes pistolkablet eller pistolstrømforsyningen. Når pistolen er udløst, og KV er indstillet til >0 , bør μ A-displayet altid vise >0 .

Oversigt over generel fejlfinding

Problem	Mulig årsag	Korrigerende tiltag
1. Ujævnt mønster, uregelmæssig eller utilstrækkelig pulverstrøm	Tilstopning i sprøjtepistol, pulverfødeslange eller pumpe	<ol style="list-style-type: none"> 1. Rens sprøjtepistolen. Afmonter dysen og elektrodeenheden og gør dem rene. 2. Pulverslangen kobles fra sprøjtepistolen, og pistolen blæses igennem med en luftpistol. 3. Fødeslangen kobles fra pumpen og pistolen, og fødeslangen blæses igennem. Udskift fødeslangen, hvis den er tilstoppet med pulver. 4. Skil pumpen ad, og gør den ren. 5. Skil sprøjtepistolen ad. Afmonter indløbs- og udløbsrørene og vinkelfittingen og gør dem rene. Udskift om nødvendigt komponenter.
	Dyse, deflektor eller elektrodeenhed er slidt, påvirker mønster	Afmonter, rens og undersøg dysen, deflektoren og elektrodeenheden. Udskift eventuelt beskadigede dele. Hvis slid eller fastbrænding giver problemer, mindskes den mængderelaterede luftstrøm og forstøvningsluftstrømmen.
	Fugtigt pulver	Tjek pulvertilførslen, luftfiltrene og lufttørreren. Udskift pulverforsyningen, hvis den er foruren.
	Lavt forstøvningslufttryk eller mængderelateret lufttryk	Forøg forstøvningsluftstrømmen og/eller den mængderelaterede luftstrøm.
	Dårlig fluidisering af pulver i hopper	Forøg fluidiseringslufttrykket. Hvis problemet fortsætter, fjernes pulveret fra fødebeholderen. Rens eller udskift fluidiseringspladen, hvis den er foruren.
	iFlow-modulet uden for kalibreringsområdet	Udfør trinene under genindstilling på side 4-9.
2. Mellemlum i pulverbånd	Slidt dyse eller deflektor	Afmonter og undersøg dysen eller deflektoren. Udskift slidte dele.
	Tilstoppet elektrodeenhed eller pulverpassage	Afmonter elektrodeenheden og gør den ren. Afmonter om nødvendigt pulverpassagen og gør den ren.
	Elektrode-luftrensestrømmen er for høj	Justér nåleventilen ved strømenheden for at reducere elektrode-luftrensestrømmen.

Fortsat...

Problem	Mulig årsag	Korrigerende tiltag
3. Bevikling falder af, dårlig overførsel	BEMÆRK: Før mulige årsager undersøges, bør De tjekke hjælpkoden på styreenheden og udføre de korrigerende tiltag, der anbefales i dette afsnit.	
	Lav elektrostatisk spænding	Forøg den elektrostatiske spænding.
	Dårlig elektrodeforbindelse	Afmonter dysen og elektrodeenheden. Gør elektroden ren, og tjek for spor af kulstof eller beskadigelse. Tjek elektrodens modstand som vist på side 4-10. Hvis der ikke er noget i vejen med elektrodeenheden, fjernes pistolstrømforsyningen, og dens modstand kontrolleres som vist på side 4-10.
	Dele med dårlig jordforbindelse	Tjek transportkæden, ruller og delenes ophæng for pulveropbygning. Modstanden mellem delene og jordforbindelsen skal være 1 megohm eller derunder. For at opnå de bedste resultater anbefales 500 ohm eller derunder.
4. Ingen kV-ydelse fra sprøjtepistolen (display viser 0 kV, når pistolen udløses), men pistolen sprayer pulver	BEMÆRK: Før mulige årsager undersøges, bør De tjekke hjælpkoden på styreenheden og udføre de korrigerende tiltag, der anbefales i dette afsnit.	
	Beskadiget pistolkabel	Udfør <i>Kontinuitetstjekkerne af pistolkablet</i> på side 4-11. Hvis der er et åbent eller kortsluttet kredsløb, udskiftes kablet.
	Strømforsyning til sprøjtepistol kortsluttet	Udfør <i>Testen af strømforsyningens modstand</i> på side 4-10.
5. Pulveropbygning på elektrodens spids	Utilstrækkelig elektrode-luftrensestrøm	Justér nåleventilen til elektrode-luftrensningen ved strømenheden for at øge elektrode-luftrensestrømmen.
6. Ingen kV-ydelse fra sprøjtepistolen (display viser spændings- eller μ A-ydelse), men pistolen sprayer pulver	BEMÆRK: Før mulige årsager undersøges, bør De tjekke hjælpkoden på styreenheden og udføre de korrigerende tiltag, der anbefales i dette afsnit.	
	Strømforsyning til sprøjtepistol åben	Udfør <i>Testen af strømforsyningens modstand</i> på side 4-10.
	Beskadiget pistolkabel	Udfør <i>Testen af pistolkablets kontinuitet</i> på side 4-11. Hvis der er et åbent eller kortsluttet kredsløb, udskiftes kablet.
7. Ingen kV-ydelse og ingen pulvertilførsel	Funktionsfejl i triggerkontakt, displaymodul eller kabel.	Tjek ikonet "Pistol aktiveret" øverst midt på styreenhedsinterfacet. Hvis ikonet ikke lyser, tjekkes for hjælpkode H36. Tjek triggerkontaktens tilslutninger til displaymodulet, udskift om nødvendigt kontakten. Udfør <i>Testen af pistolkablets kontinuitet</i> på side 4-11.

Fortsat...

Problem	Mulig årsag	Korrigerende tiltag
8. Ingen renseluft, når der trykkes på rensknappen	Defekt displaymodul til sprøjtepistol, pistolkabel eller resemagnetventil til iFlow modul; intet lufttryk eller snoet luftslange.	Hvis displaymodul ikke viser PU, når der trykkes på rensknappen, er membrankontakten til modulet defekt. Udskift displaymodulet. Hvis displaymodul viser PU: Tjek renseluftslangen og magnetventilen på iFlow-manifolden. Udfør <i>Testen af pistolkablets kontinuitet</i> på side 4-11.
9. Lav pulverstrøm eller pulveropbygning	Lavt forsyningslufttryk	Indgangsluften skal være højere end 5,86 bar (85 psi).
	Lufttrykregulator indstillet for lavt	Justér indgangsregulatoren, således at trykket bliver højere end 5,86 bar (85 psi).
	Forsyningsluftfilter tilstoppet eller filterbeholder fuld	Fjern beholderen, og tøm den for vand/snavs. Udskift om nødvendigt filterelementet.
	Luftstrømsventil tilstoppet (H24 eller H25)	Se <i>Rengøring af proportionalventil</i> i dette afsnit.
	Luftslange snoet eller tilstoppet (H24 eller H25)	Tjek, om slangerne til den mængderelaterede luft og forstøvningsluften er snoet.
	Pumpehalsen er slidt	Udskift pumpehalsen.
	Pumpe ikke samlet korrekt	Tjek og saml pumpen igen.
	Opsamlingsrør blokeret	Tjek, om rester eller pose (VBF-enheder) blokerer opsamlingsrøret.
	Vibrationskasseføder deaktiveret (kun VBF-enheder)	Indstil standardfunktion F01 til en kasseføder (F01-01). Se <i>Konfiguration af styreenheden</i> på side 3-18.
	Fluidiseringsluft for høj	Hvis fluidiseringsluften er indstillet for højt, vil forholdet mellem pulver og luft blive for lavt.
	Fluidiseringsluft for lav	Hvis fluidiseringsluften er indstillet for lavt, kører pumpen ikke med den største effektivitet.
	Pulverslange tilstoppet	Blæs pulverslangen igennem med trykluft.
	Pulverslange snoet	Tjek, om der er en snoet pulverslange.
	Pulverslange for lang	Afkort slangen.
10. Pistoldisplaymodulet viser CF	Løs tilslutning til pistoldisplay	Se figur 4-7. Tjek J3-stikket (kabel/displaymodul) inde i pistolen. Tjek for løse eller bøjede stikben.
	Defekt pistolkabel	Udfør <i>Testen af pistolkablets kontinuitet</i> på side 4-11.

Fortsat...

Problem	Mulig årsag	Korrigerende tiltag
11. Forvalg kan ikke ændres fra sprøjtepistolen	Indstillingstrigger deaktiveret	Tjek standardfunktion F08, og indstil den til aktiveret (F08-00).
	Intet programmeret forvalg tilgængeligt	Forvalg uden indstillede værdier for strømningshastighed og elektrostatikken springes automatisk over.
	Løs eller defekt triggerkontakt	Se figur 4-7. Tjek, om der er en løs triggerkontakt-tilslutning. Triggerkontakten er tilsluttet i pistoldisplaymodulet.
12. Pulvermængden kan ikke ændres fra sprøjtepistolen	Indstillingstrigger deaktiveret	Tjek standardfunktion F08, og indstil den til aktiveret (F08-00).
	Samlet luftstrøm indstillet til nul	Hvis den samlede luftstrøm indstilles til nul, kan strømningsprocenten ikke justeres. Den samlede strøm ændres til et andet tal end nul.
	Løs eller defekt triggerkontakt	Se figur 4-7. Tjek, om der er en løs triggerkontakt-tilslutning. Triggerkontakten er tilsluttet i pistoldisplaymodulet.
13. VBF tænder og slukker ikke med pistoltriggeren	VBF slukket	Indstil standardfunktion F01 til en kasseføder (F01-01). Se <i>Konfiguration af styreenheden</i> på side 3-18.
14. Fluidiseringsluften er aktiveret hele tiden, selv om pistolen er deaktiveret	Systemet er sat op til en fødebeholder	Indstil standardfunktion F01 til en kasseføder (F01-01). Se <i>Konfiguration af styreenheden</i> på side 3-18.
15. Ingen KV, når pistolen udløses, pulvermængde OK	KV er indstillet til nul	Indstil KV til en anden værdi end nul.
	Tjek for hjælpkoder, og følg procedureerne	
16. Ingen pulverstrøm, når pistolen udløses, kV er ok	Samlet luftstrøm indstillet til nul	Den samlede luftstrøm ændres til et andet tal end nul.
	Indgangsluft slukket	Tjek måleren på filterregulatoren og sørg for, at der er tændt for luften. Se figur 2-13.
	Tjek for hjælpkoder, og følg procedureerne	
17. Pistolluftstrømsprocenten stiger ikke lidt efter lidt, altid 0	Samlet luftstrøm indstillet til nul	Hvis den samlede luftstrøm er indstillet til nul, kan strømningsprocenten ikke justeres. Den samlede strøm ændres til et andet tal end nul.

Genindstilling

Anvend denne fremgangsmåde, hvis styreenhedsinterfacet viser luftstrøm, når sprøjtepistolen ikke er udløst, eller hvis der vises en hjælpekode, der angiver høj mængderelateret luftstrøm eller forstøvningsluftstrøm (H25 eller H26).

Inden der foretages genindstilling:

- Skal man sørge for, at lufttrykket til systemet er højere end minimumstrykket på 5,86 bar (85 psi).
 - Skal man sørge for, at der ikke slipper luft ud af modulets udgangsfittings eller omkring magnetventilerne eller proportionalventilerne. Hvis man genindstiller moduler med lækager, vil det medføre yderligere fejl.
1. Ved strømheden frakobles luftslangen til den mængderelaterede luft og forstøvningsluften, og der monteres 8-mm propper i udgangsfittingsene.
 2. Tryk på Nordson knappen i 5 sekunder for at vise styreenhedsfunktionerne. Displayet viser F00-00.
 3. Drej på knappen, indtil displayet viser F10-00.
 4. Tryk på Enter-knappen, og drej derefter på knappen for at få F10-01 frem.
 5. Tryk på Enter-knappen. Styreenheden genindstiller den mængderelaterede luft og forstøvningsluften og nulstiller funktionsdisplayet til F10-00.
 6. Tag propperne ud af udgangsfittingsene til den mængderelaterede luft og forstøvningsluften og tilslut luftslangen igen.

Modstandstest af strømforstyringen til sprøjtepistolen

Anvend et megohmmeter til at tjekke strømforstyringens modstand fra J2-3-tilbageføringsklemmen ved stikforbindelsen til kontaktstikbenet inde i den forreste ende. Modstanden bør være mellem 280–320 megohm. Hvis måletallene er uendelige, byttes sonderne om. Hvis modstanden ligger uden for dette område, udskiftes strømforstyringen.

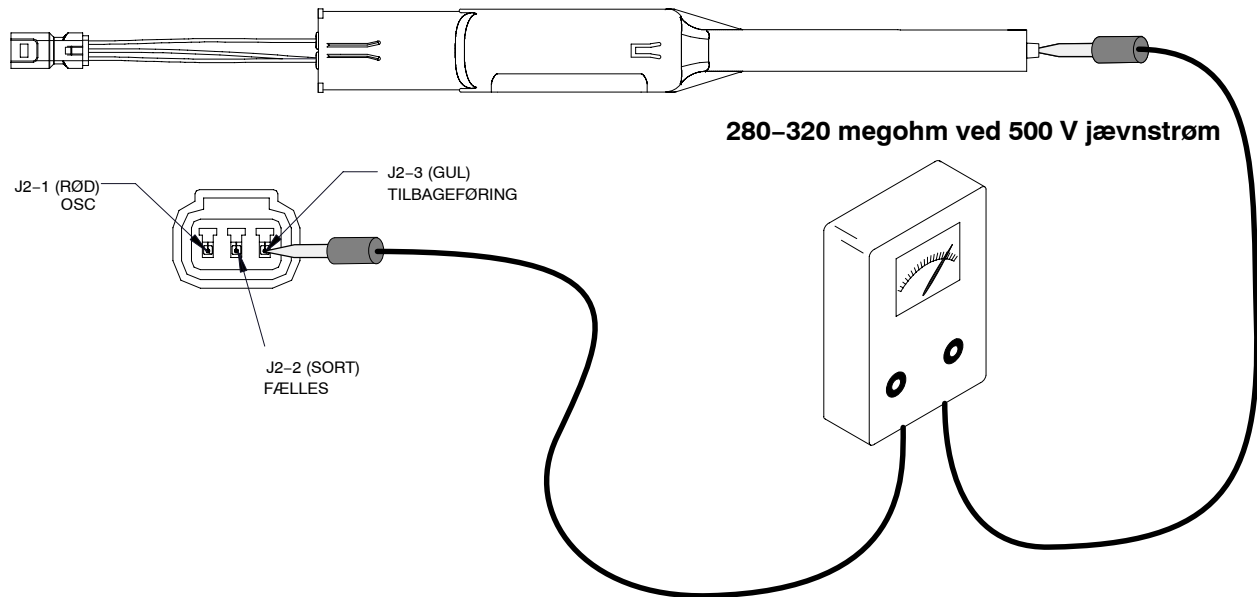


Fig. 4-2 Modstandstest af strømforstyringen

Test af elektrodeenhedens modstand

Anvend et megohmmeter til at måle elektrodeenhedens modstand fra kontaktringen bagpå til antenneledningen foran. Modstanden bør være 19–21 megohm. Hvis modstanden ikke ligger inden for dette område, udskiftes elektrodeenheden.

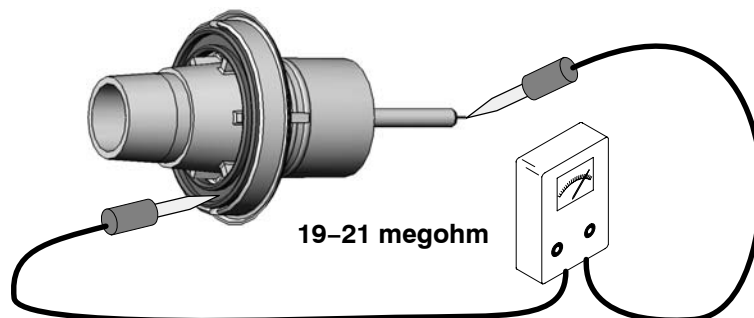


Fig. 4-3 Test af elektrodeenhedens modstand

Test af pistolkablets kontinuitet

Test kontinuiteten som følger:

- J1-1 og J3-3
- J1-2 og J2-2
- J1-2 og J3-2
- J1-3 og J2-1
- J1-4 og J3-1
- J1-5 og J2-3
- J1-6 og øjeterminal i pistolenden.

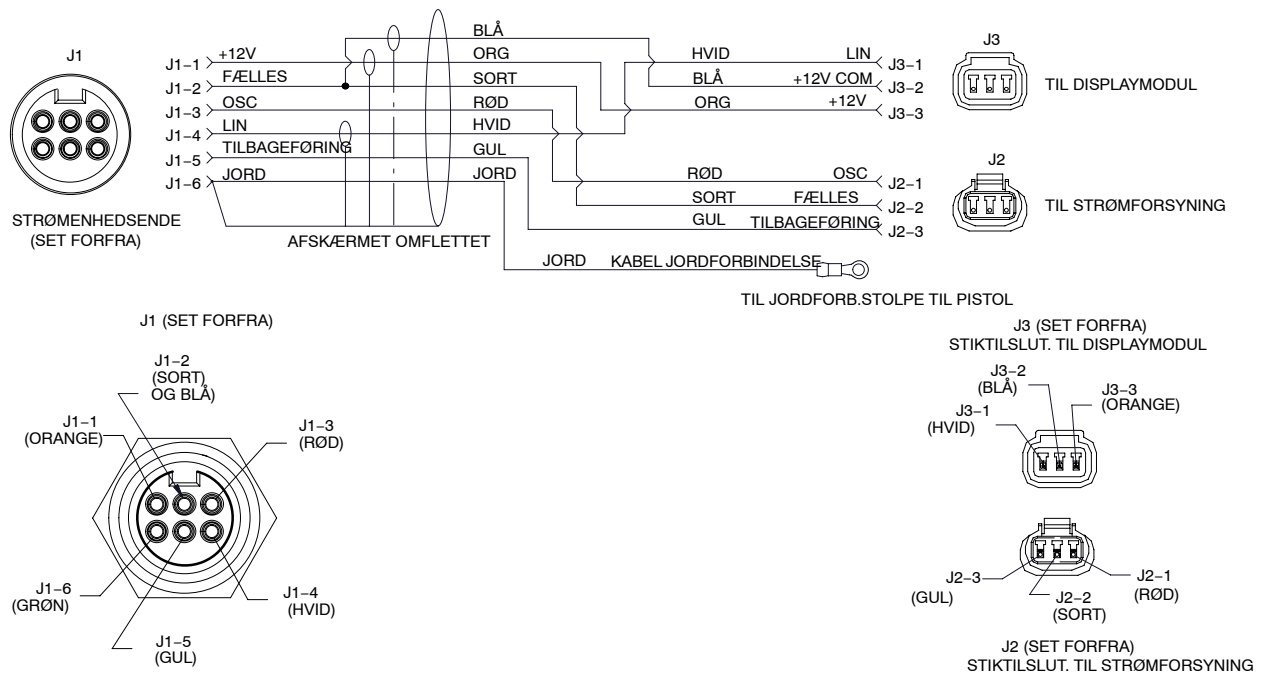


Fig. 4-4 Ledningsføring for pistolkabel

Test af mellemkabel til styreenheden

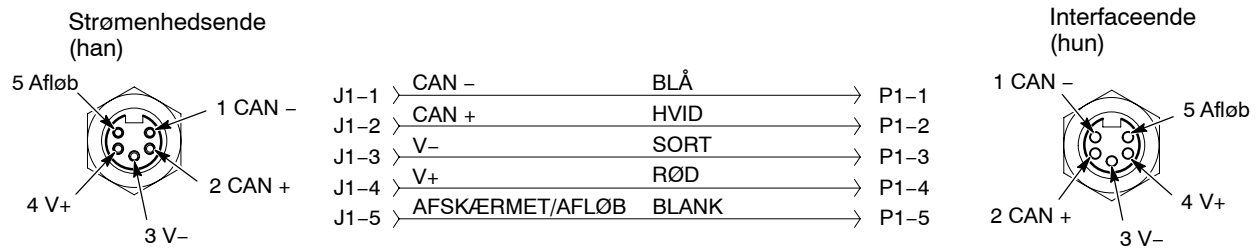


Fig. 4-5 Kabelføring for mellemkabel til styreenheden

Systemledningsdiagrammer

Ledningsføring til strømenheden

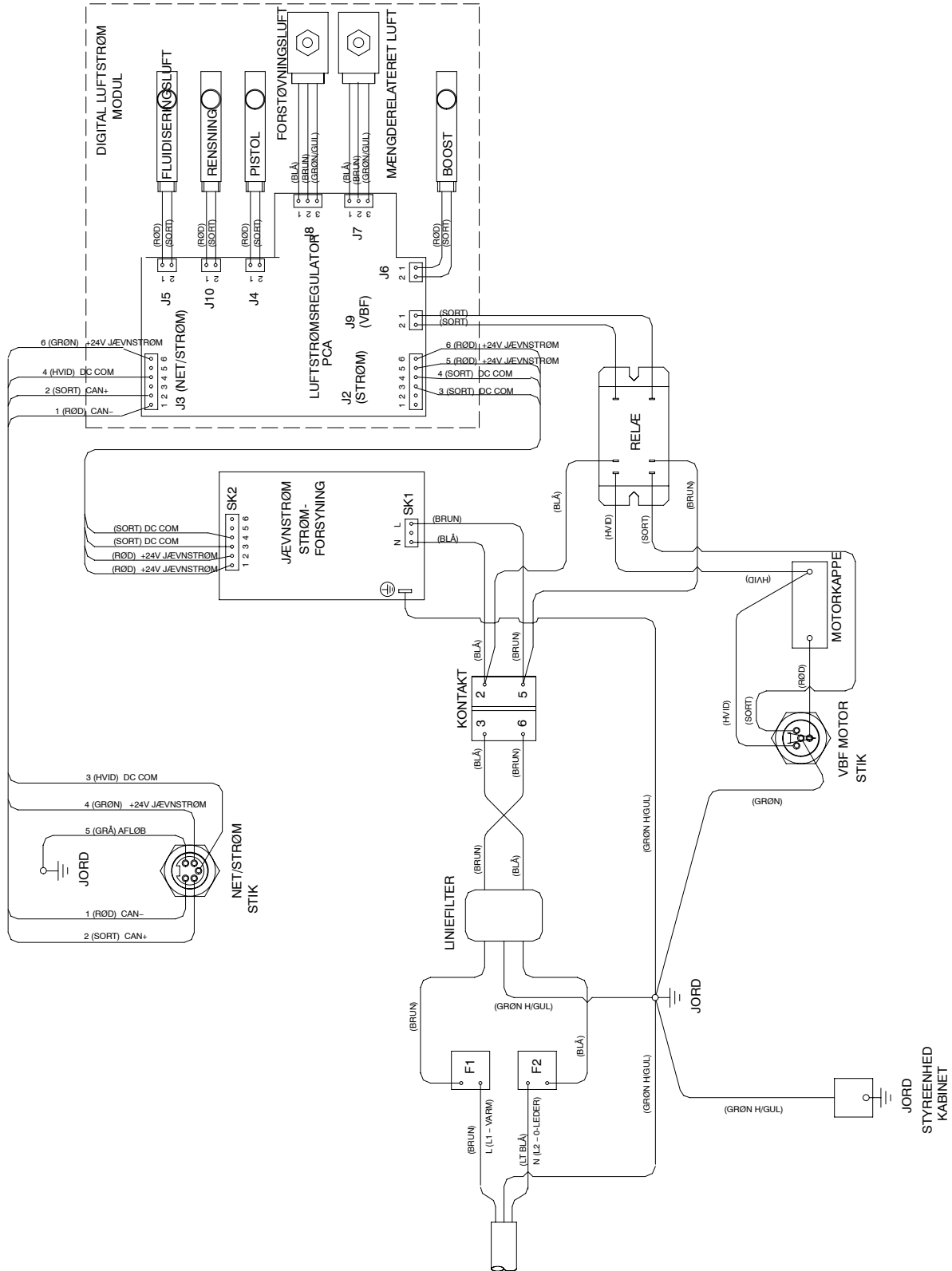


Fig. 4-6 Ledningsdiagram til strømenheden

Ledningsføring til styreenhedsinterfacet

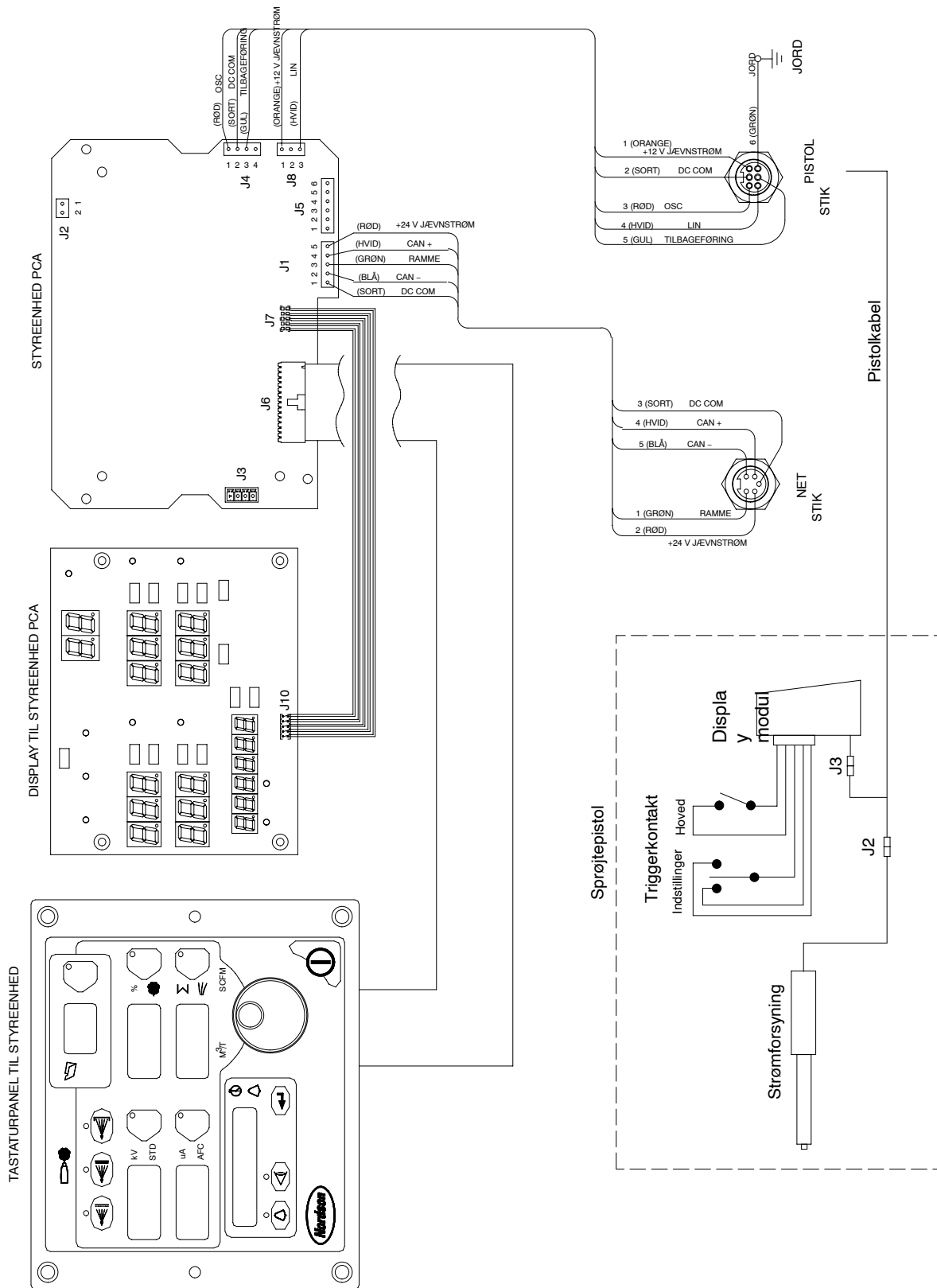


Fig. 4-7 Ledningsdiagram til styreenhedsinterfacet

Afsnit 5

Reparation



ADVARSEL: Lad kun kvalificeret personale udføre de følgende opgaver. Læs og følg sikkerhedsregler, der er i dette dokument og al anden relateret dokumentation.

Reparation af sprøjtepistol

Udskiftning af displaymodulet

Se figur 5-1, 5-3 og 5-4.

Afmontering

1. Skru den øverste (M3 x 30) skrue (11), der fastgør krogen (10) og displaymodulet (9) til pistolhuset, af.
2. Skub krogen af displaymodulet.
3. Skru den nederste (M3 x 20) skrue (12), der fastgør displaymodulet (9) til pistolen, af.
4. Træk forsigtigt modulet væk fra pistolen.
5. Stikkene (J3) til pistolkablet/displaymodulet frakobles.
6. Limpuden og triggerkontaktholderen tages forsigtigt af displaymodulet.
7. Hvis limpuden stadig sidder fast på triggerkontaktholderen, trækkes den forsigtigt af. Både displaymodulsættet og triggerkontaktsættet indeholder nye limpuder.

Installation

1. Rengør triggerkontaktholderens monteringsflade og det omgivende område til det nye displaymodul (9) grundigt med isopropylalkohol. Lad overfladen tørre helt, før De går videre.
2. Fjern limbeklædningen fra triggerkontaktholderens stikside. Tilret triggerkontaktholderen i forhold til displaymodulstikket, og skub på holderen for at tilslutte den. Tryk jævnt på holdertappen, således at den lukker tæt mod displaymodulet.
3. Fjern beklædningen fra den nye limpude, og monter den hen over holdertappen til triggerkontakten. Tryk jævnt på holderen, således at den sidder fast og lukker tæt mod displaymodulet.
4. Forbind displaymodulets og kablets J3-stik til hinanden.
5. Fold forsigtigt fladkablet til triggerkontakten og displaymodulkablet ind i pistolen, og monter displaymodulet på pistolen.
6. Gør modulet fast med den nederste (M3 x 20) skrue (12).
7. Skub krogen (10) ind på displaymodulet, og gør den fast med den øverste (M3 x 30) skrue (11).

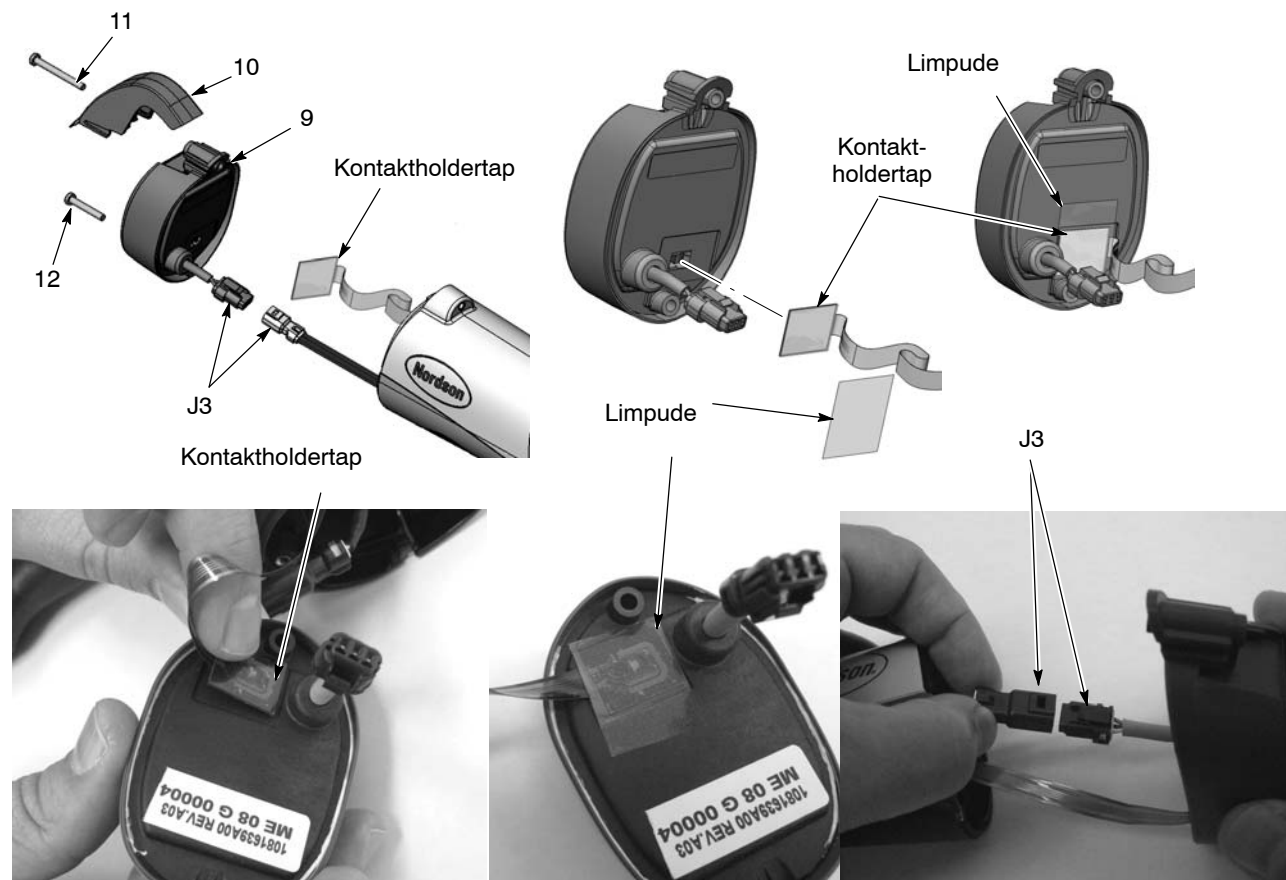


Fig. 5-1 Udskiftning af displaymodulet

9. Displaymodul
10. Krog

11. M3 x 30 skrue

12. M3 x 20 skrue

Udskiftning af strømforsyningen

Se figur 5-1 og 5-2.

Afmontering af strømforsyningen

1. Se figur 5-1. Afmonter displaymodulet som beskrevet under *Udskiftning af displaymodulet*.
2. Se figur 5-2. Stik en lille skruetrækker ind i indhakkene i J2-stikkene til pistolkablet/strømforsyningen for at løsne palen, og stikkene kobles derefter fra.
3. Træk i den øverste ende af endekappen (8) for at fjerne den fra pistolen.
4. Træk strømforsyningen (6) ud af pistolhuset, og træk strømforsyningsledningerne og stikket ud af endekappen.
5. Tjek pakningen på endekappen og udskift den, hvis den er beskadiget.

Installation af strømforsyningen

1. Skub den nye strømforsyning ind i pistolhusets øvre hulrum, idet pistolhusets styreribber føres ind mellem rillerne på strømforsyningen.
2. Tryk på enden af strømforsyningen for at sikre, at kontaktpidsen på enden af pistolhuset sidder godt fast mod messingkontakten inde i strømforsyningsenden.
3. Før J2-stikket til strømforsyningen gennem endekappen, og tilslut det til pistolkablets J2-stik.
4. Stik bunden af endekappen ind bag navet til jordforbindelsesdelen, skub derefter toppen af kappen fremad ved at rokke den, og klik den på plads i pistolhuset.
5. Fold forsigtigt fladkablet til triggerkontakten og pistol/displaymodulkablet sammen, og stik dem ind i pistolen igen.
6. Montér displaymodulet og krogen igen.

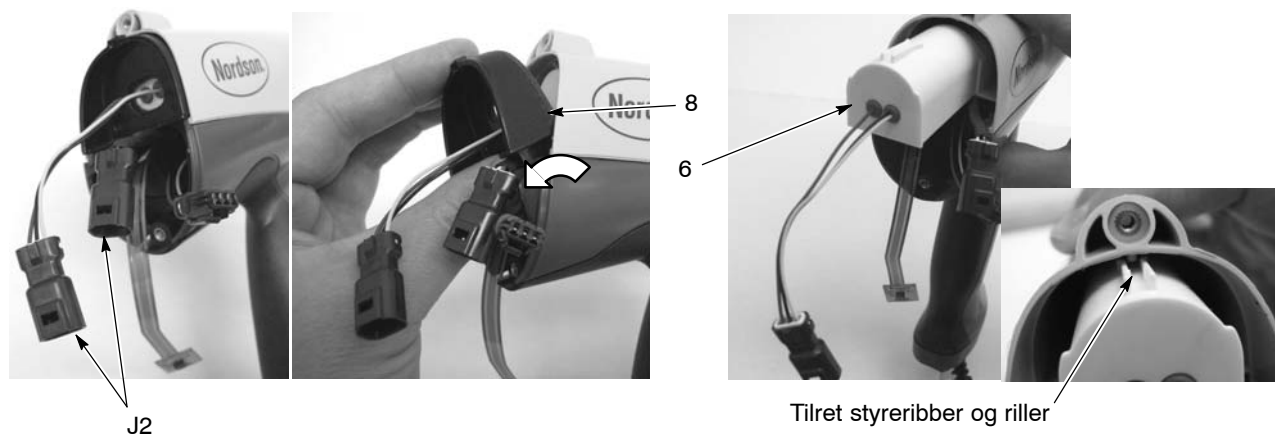


Fig. 5-2 Udskiftning af strømforsyningen

6. Strømforsyning

8. Endekappe

Udskiftning af pistolkablet til triggerkontakten/pistolgrebet

Se figur 5-3, 5-4 og figurene til afmonteringstrinene.

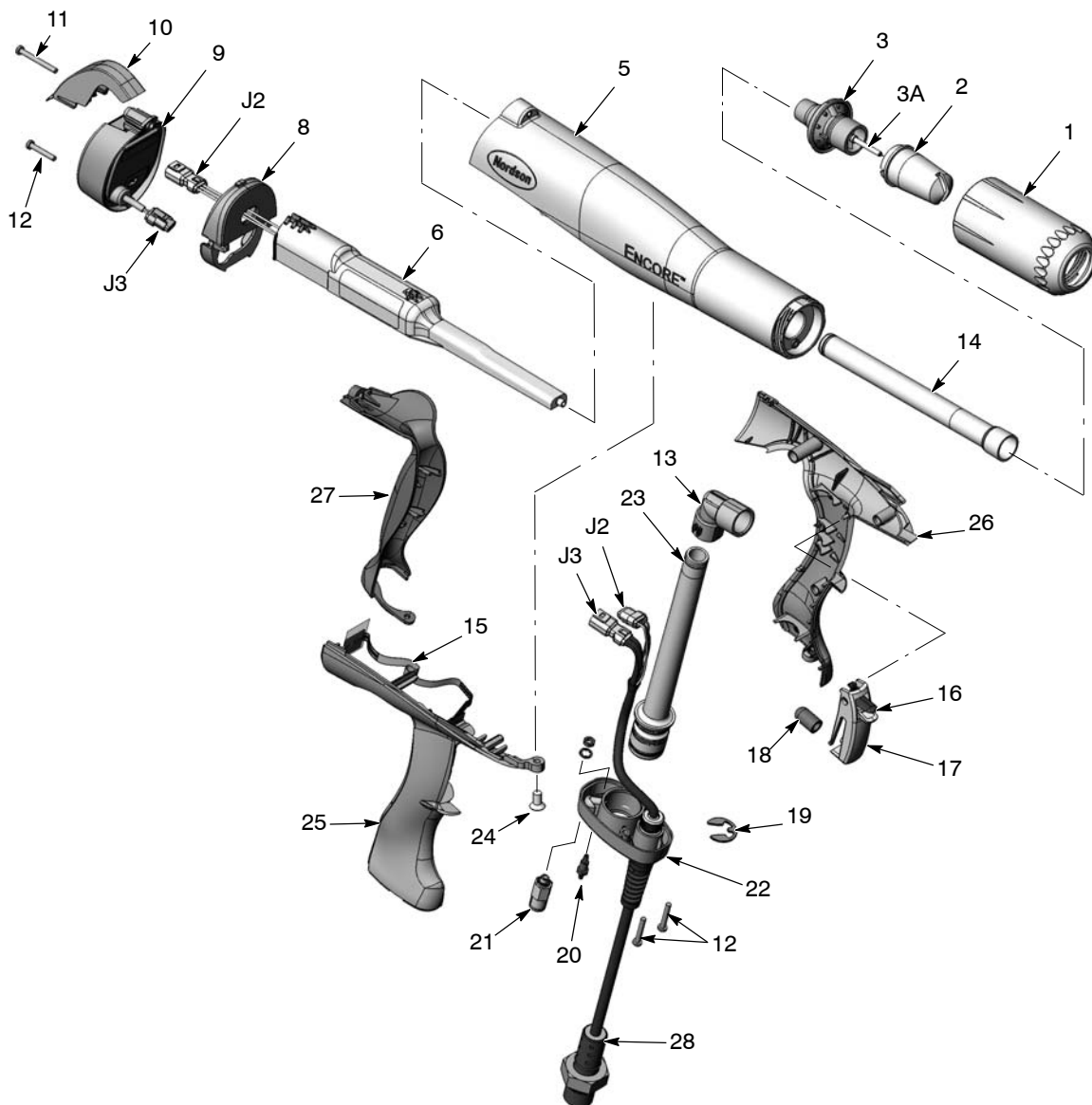


Fig. 5-3 Eksploderet projektion af en sprøjtepistol (numrene er de samme som i reservedelslisten)

- | | | |
|-----------------------------------|--|-----------------------------|
| 1. Dysemøtrik | 12. M3 x 20 skruer | 22. Underdel til pistolgreb |
| 2. Dyse | 13. Vinkelfitting | 23. Indløbsrør med O-ringe |
| 3. Elektrodesamling | 14. Udløbsrør med O-ringe | 24. M5 x 10 nylon skrue |
| 3A. Elektrodeholder og elektrode | 15. Triggerkontakt | 25. Højre pistolgreb |
| 5. Pistolhus | 16. Indstillingstrigger | 26. Venstre pistolgreb |
| 6. Strømforsyning (multiplikator) | 17. Hovedtrigger | 27. Jordforbindelsesdel |
| 8. Endekappe | 18. Triggeraktivator | 28. Kabel (6 meter) |
| 9. Displaymodul | 19. Holdering (kabel) | |
| 10. Krog | 20. Dobbelt fitting med modhager (elektrodeluft) | |
| 11. M3 x 30 skrue | 21. Kontraventil (renseluft) | |

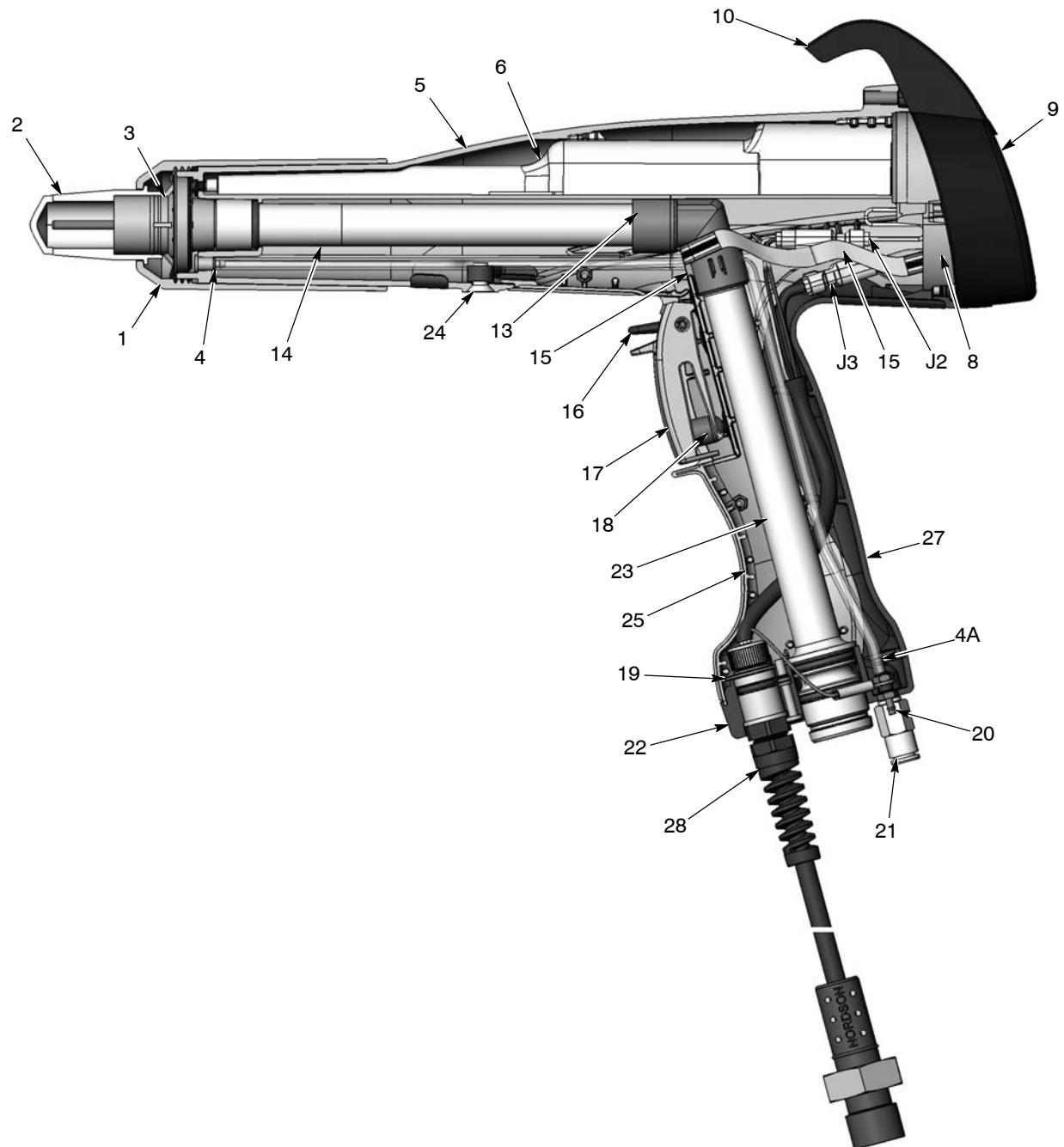


Fig. 5-4 Tværsnit af en sprøjtepistol

- | | | |
|-------------------------------|-------------------------|----------------------------------|
| 1. Dysemøtrik | 10. Krog | 20. Dobbelt fitting med modhager |
| 2. Dyse | 13. Vinkelfitting | 21. Kontraventil |
| 3. Elektrodesamling | 14. Udløbsrør | 22. Underdel til pistolgreb |
| 4. Filterdel | 15. Triggerkontakt | 23. Indløbsrør |
| 4A. Elektrode-luftrenseslange | 16. Indstillingstrigger | 24. M5 x 10 nylonkrue |
| 5. Pistolhus | 17. Hovedtrigger | 25. Højre pistolgreb |
| 6. Strømforsyning | 18. Aktuator | 27. Jordforbindelsesdel |
| 8. Endekappe | 19. Holdering | 28. Kabel |
| 9. Displaymodul | | |

Adskillelse af pistolen

1. Fjern dysemøtrikken, dysen og elektrodesamlingen (1, 2 og 3) fra pistolen.
2. Tilpasningsdelen til pulverfødeslangen, den sorte renseluftslange og den klare elektrode-luftrenseslange kobles fra pistolgrebet.
3. Pistolkablet kobles fra styreenhedens interfacemodul.
4. Afmonter displaymodulet og strømforsyningen som beskrevet under *Udskiftning af displaymodulet* og *Udskiftning af strømforsyningen*.
5. Se figur 5-5. Fjern M5 x 10 nylonskruerne (24) fra pistolhuset.



Fig. 5-5 Aftagning af pistolhusets skruer

6. Se figur 5-6. Tag fat om pistolgrebet med den ene hånd og pistolhuset med den anden. Tryk tommelfingrene på hver hånd sammen og træk i hver sin retning for at skille pistolhuset fra grebet.

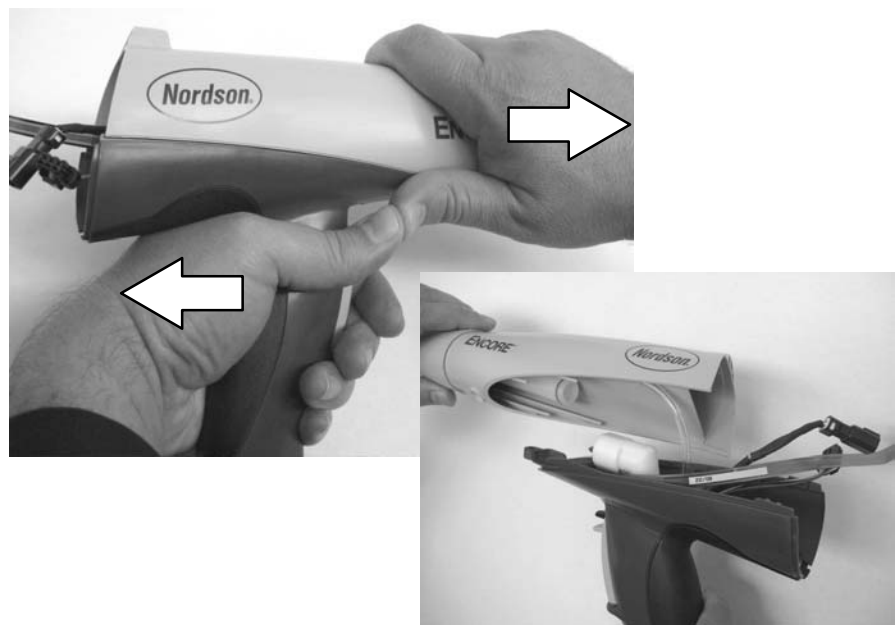


Fig. 5-6 Adskillelse af pistolgreb og pistolhus

7. Se figur 5-7. Fjern vinkelfittingen (13) fra indløbsrøret (23).
8. Fjern de to M3 x 20 skruer (12), der fastgør pistolgrebets underdel (22) til pistolgrebet.
9. Træk underdelen ca. 25–50 mm (1–2 in.) væk fra pistolgrebet.
10. Træk den klare 4-mm slange (4A, indgår i filterdelen) væk fra fittingen med modhager (20).

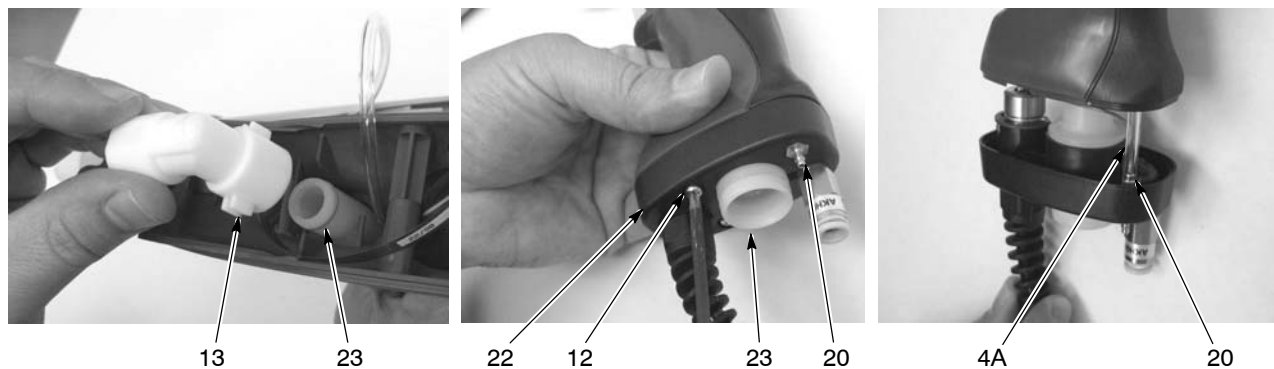


Fig. 5-7 Aftagning af vinkelfittingen og adskillelse af underdelen fra pistolgrebet

4A. Klar 4-mm slange
12. M3 x 20 skruer

13. Vinkelfitting
20. Dobbelt fitting med modhager

22. Underdel til pistolgreb
23. Indløbsrør

11. Se figur 5-8. Træk forsigtigt jordforbindelsesdelen (27) væk fra grebet ved at starte med bunden og dreje det op og væk.



Fig. 5-8 Aftagning af jordforbindelsesdelen

12. Se figur 5-9. Skil det højre og venstre pistolgreb fra hinanden (25, 26).
13. Fjern hovedtriggeren, indstillingstriggeren og triggeraktuatoren (16, 17, 18) fra pistolgrebets højre halvdel.

14. Tag indløbspulverrøret (23) fra den nederste del med en let vridning.
15. Brug en $\frac{1}{4}$ tomme topnøgle til at fjerne møtrikken og låseskiven fra fittingen med modhager (20), og jordforbindelsesøjeterminalen frakobles derefter fra fittingen.
16. Holderingen (19) fjernes forsigtigt fra kablet (den kan springe af og blive væk), og kablet (28) fjernes derefter fra underdelen.

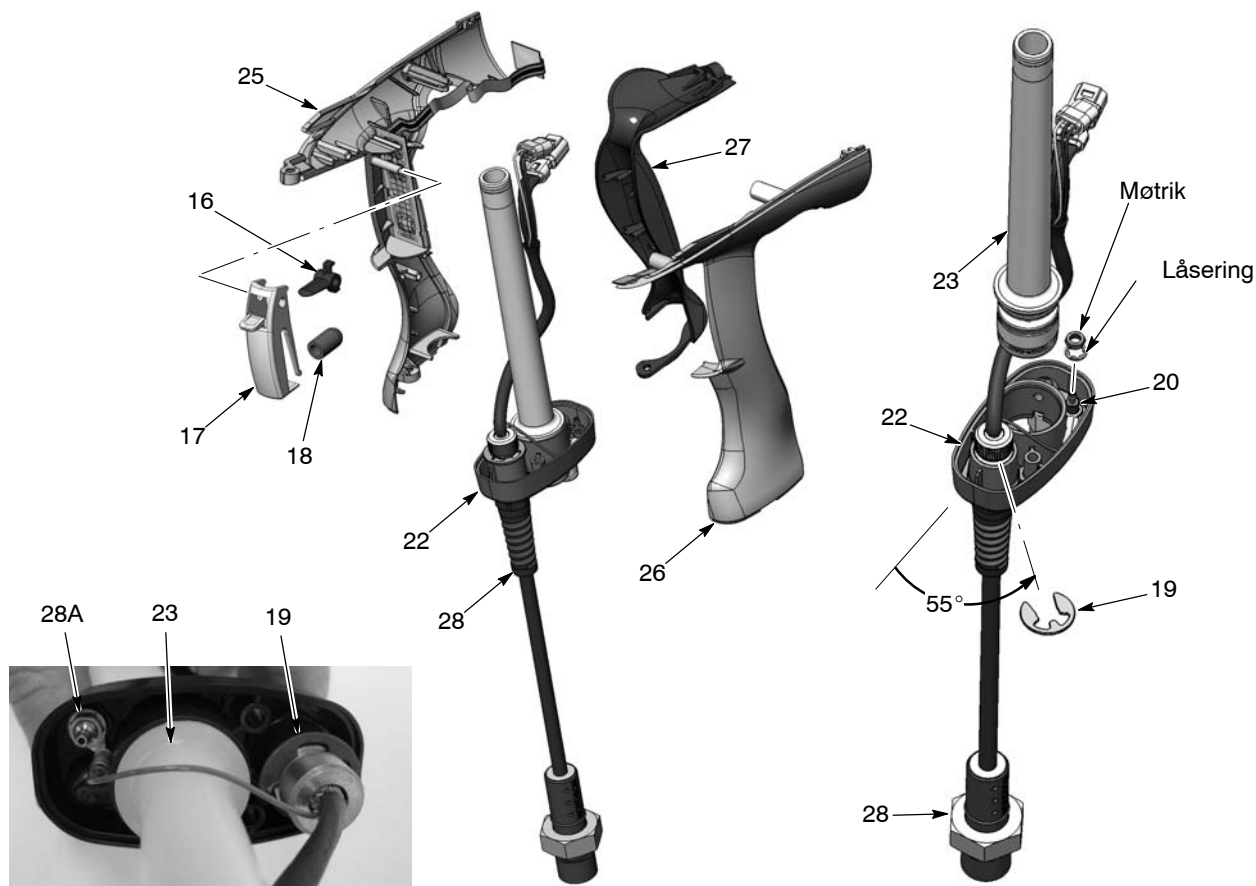


Fig. 5-9 Færdiggørelse af adskillelsen af pistolen

- | | | |
|-------------------------|----------------------------------|-------------------------|
| 16. Indstillingstrigger | 20. Dobbelt fitting med modhager | 26. Venstre pistolgreb |
| 17. Hovedtrigger | 22. Underdel til pistolgreb | 27. Jordforbindelsesdel |
| 18. Aktuator | 23. Indløbsrør | 28. Pistolkabel |
| 19. Holdering | 25. Højre pistolgreb | 28A. Jordklemme |

Samling

1. Se figur 5-9. Før kablet (28) gennem pistolgrebets underdel (22), og gør det fast til underdelen med holderingen (19). Anbring holderingen i den viste vinkel.
2. Montér den dobbelte fitting med modhager (20) i underdelen, og skub kablets jordledningsterminal hen over fittingen. Montér den indvendige tandlåsering og møtrik på fittingen, og tilspænd møtrikken.

3. Hvis kontraventilen (21, Fig. 5-3) er blevet taget af, skrues den på underdelen. Overspænd ikke ventilen.
4. Montér indløbsrøret med O-ringe monteret (23) i pistolgrebs underdel (22).
5. Se figur 5-10. Hvis den er taget af, monteres triggerkontakten (15) på det højre pistolgrebs (25) monteringsflade, idet placeringstapperne og den nederste flade anvendes til at tilrette kontakten. Tryk fast på kontakten for at fastgøre den.
6. Montér aktuatoren (18) på hovedtriggerens (17) nav. Læg mærke til, hvilken vej forbindelsesstykket til indstillingstriggeren (16) vender, og stik det derefter ind i hovedtriggeren. Tilret hullerne til tappene i triggerne, skub derefter triggerne hen over omdrejningstappen på den højre halvdel af pistolgrebet.

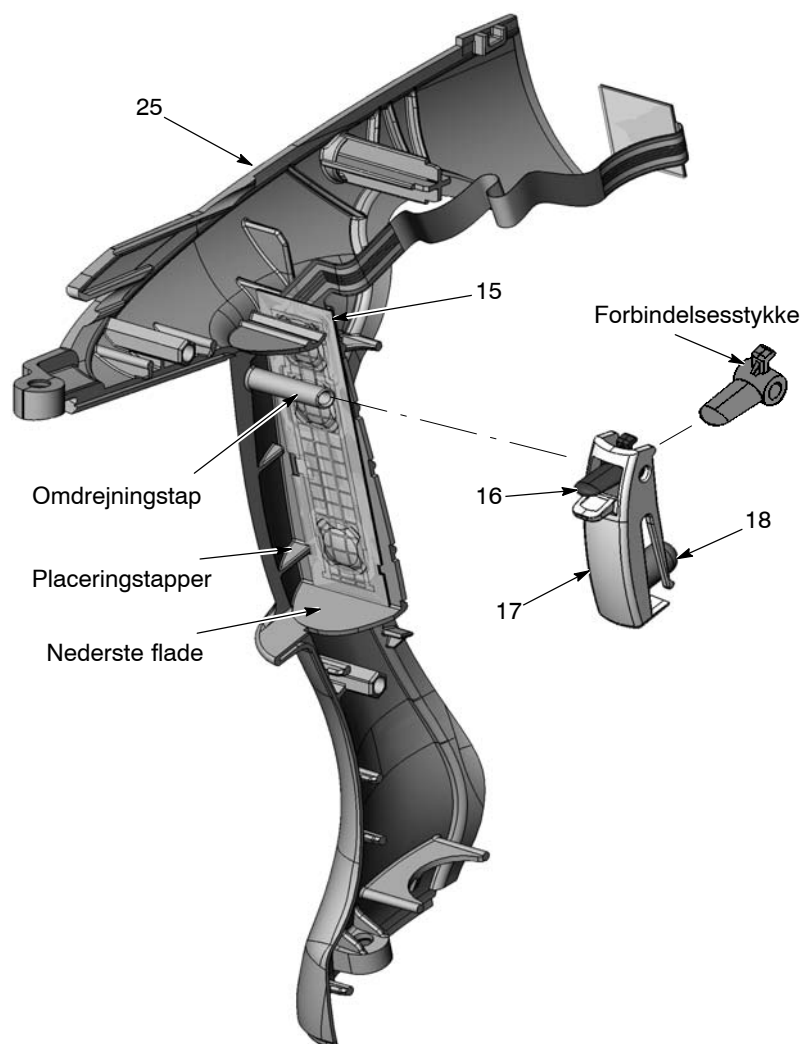


Fig. 5-10 Triggerkontakt og triggermontering

- | | |
|-------------------------|----------------------|
| 15. Triggerkontakt | 18. Aktuator |
| 16. Indstillingstrigger | 25. Højre pistolgreb |
| 17. Hovedtrigger | |

7. Tilret de sekskantede drejetapper til det højre og venstre pistolgreb i forhold til de tilhørende stik og pres grebene sammen.
8. Se figur 5-11. Før kabel-(28) stikkene ind i grebets forreste del, stik derefter indløbsrøret (23) gennem rørgliderne ind i pistolgrebssamlingen, samtidig med at kablet (28) ledes gennem pistolgrebet som vist. Stop, når underdelen er ca. 1,5–2 tommer fra bunden af pistolgrebssamlingen.
9. Forbind den klare 4-mm slange (4A, indgår i filterdelen) til fittingen med modhager (20) til pistolgrebets underdel .

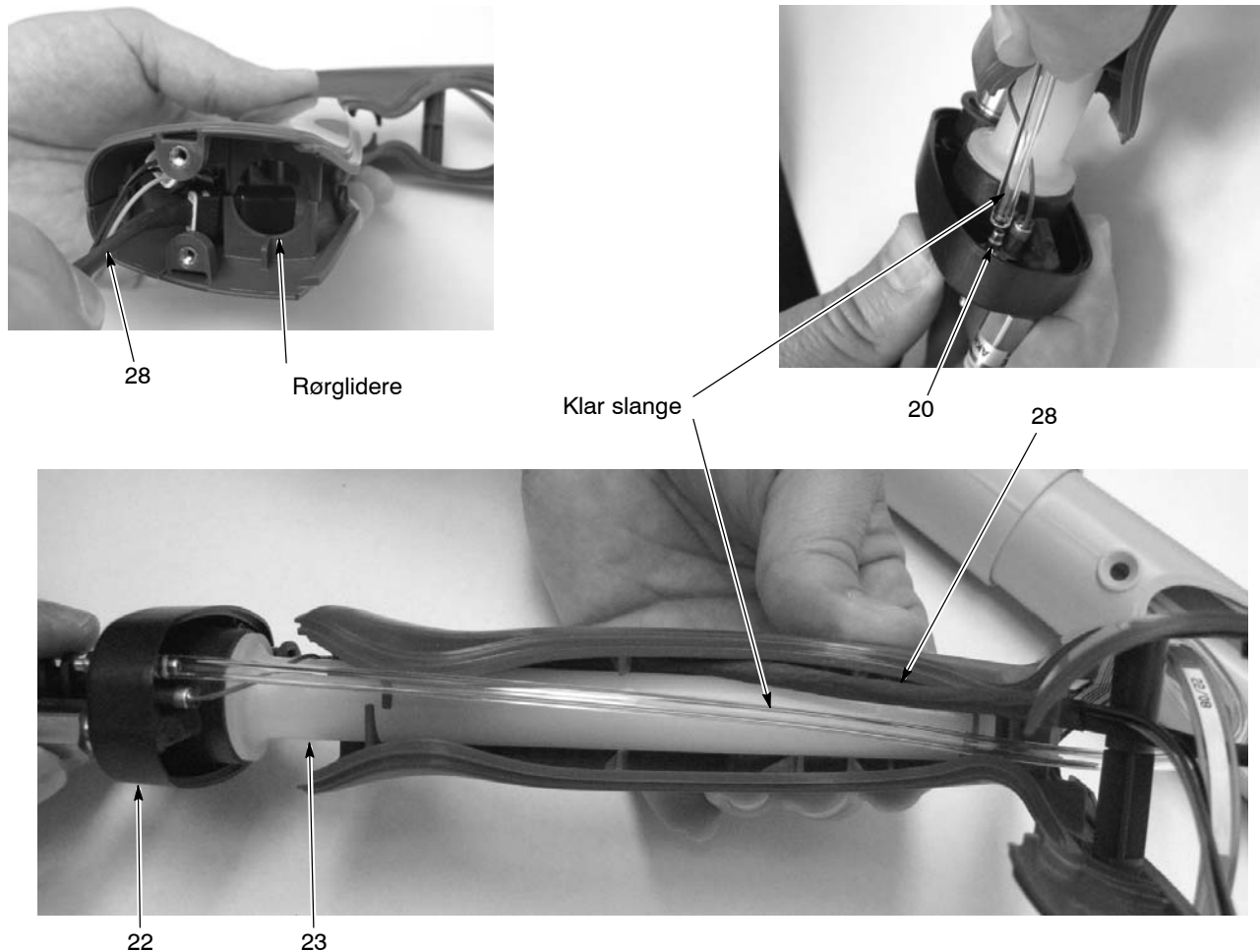


Fig. 5-11 Samling af greb og underdel

20. Dobbelt fitting med modhager
22. Underdel til pistolgreb

23. Indløbsrør

28. Kabel

10. Se figur 5-9. Hægt jordforbindelsesdelen (27) bag placeringstapperne på bagsiden af pistolgrebene, og drej jordforbindelsesdelen i stilling mod pistolgrebssamlingen.
11. Se figur 5-12. Fastgør grebets underdel (12) til pistolgrebssamlingen med de to M3 x 20 skruer (12). Stram kun skruerne med håndkraft.



Fig. 5-12 Montering af jordforbindelsesdelen og underdelen på pistolgrebene

12. M3 x 20 skruer

22. Underdel til pistolgreb

27. Jordforbindelsesdel

12. Se figur 5-2. Hvis De har fjernet strømforsyningen, skubbes den ind i pistolhusets øvre hulrum, idet pistolhusets styreribber føres ind mellem rillerne på strømforsyningen.

13. Tryk på enden af strømforsyningen for at sikre, at kontaktpidsen på enden af pistolhuset sidder godt fast mod messingkontakten inde i strømforsyningsenden.

14. Se figur 5-13. Anbring den nederste kant af endekappen (8) bag skruenavet i bagenden af pistolgrebet, og drej toppen af kappen fremad, indtil den klikker på plads på grebet og pistolhuset.

15. Før J2-stikket til strømforsyningen gennem den øverste åbning i endekappen (8).

16. Før triggerkontaktholderen og kabelstikkene gennem den nederste åbning i endekappen.

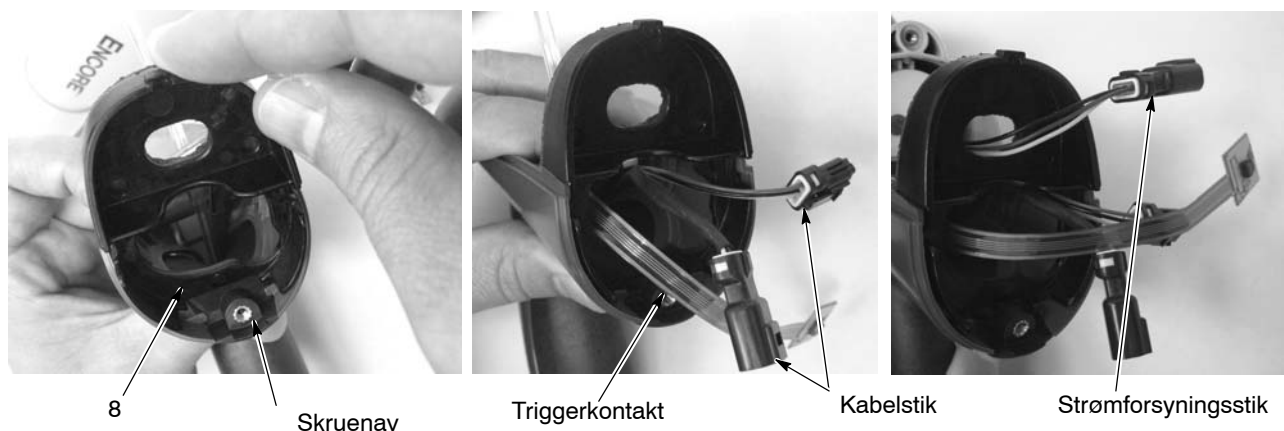


Fig. 5-13 Montering af jordforbindelsesdelen og underdelen på pistolgrebene

12. M3 x 20 skruer

22. Underdel til pistolgreb

27. Jordforbindelsesdel

17. Se figur 5-14. Stik udløbsrøret (14) med O-ring monteret gennem pistolhusets forende, indtil enden er i niveau med enden af pistolhuset.
18. Sørg for, at O-ringen er monteret i rillen på indløbsrøret. Montér vinkelfittingen (13) på enden af indløbsrøret.
19. Tilret pistolhussamlingen med pistolgrebet og skub dem sammen, idet pistolhusets indvendige styreribber skal have fat i tapperne i pistolgrebet.

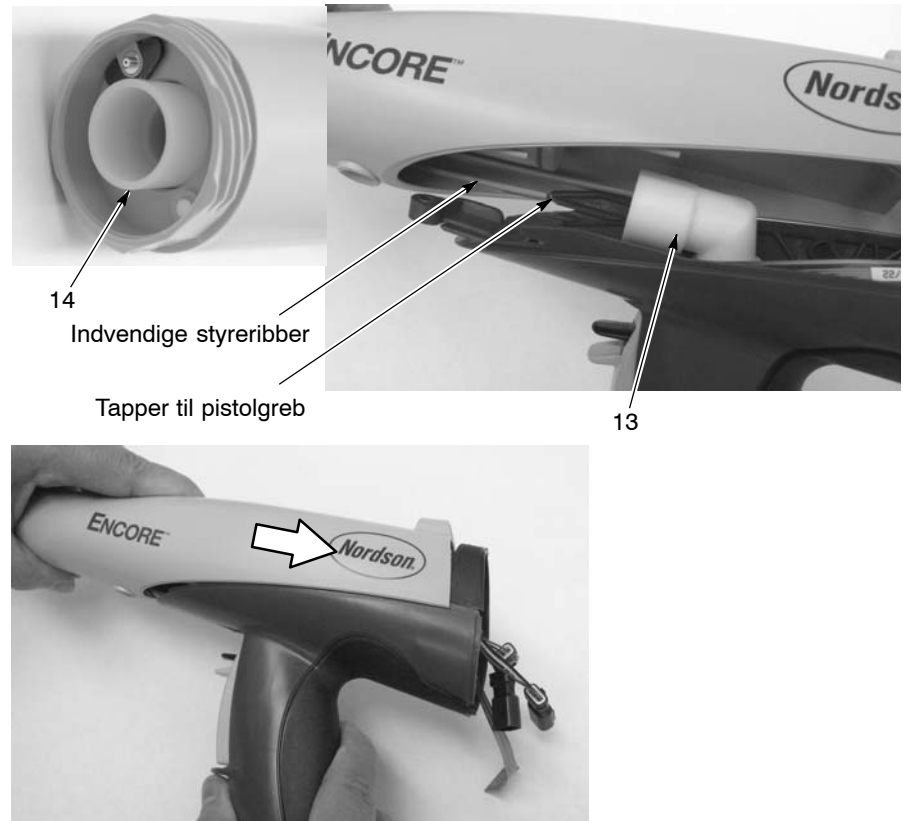


Fig. 5-14 Montering af udløbspulverrør

13. Vinkelfitting

14. Udløbspulverrør

20. Se figur 5-5. Montér den fladhovedede M5 x 10 nylonkrue i pistolhuset for at fastgøre den til pistolgrebet.
21. Tilret pulverrørets indvendige ende i forhold til vinkelfittingen, og skub derefter på røret for at skubbe det på plads i vinkelfittingen.
22. Tilslut J2-kabelstikket til strømforsyningsstikket.
23. Montér displaymodulet som beskrevet under *Udskiftning af displaymodulet* på side 5-2.
24. Se figur 5-3 og 5-4. Montér elektrodesamlingen i pistolhusets forreste del. Sørg for, at elektroden ikke er bøjet eller ødelagt.
25. Montér dysen på elektrodesamlingen, og sørg for, at kilerne i elektrodesamlingen glider ind i åbningerne på dysen.

26. Montér dysemøtrikken over dysen, og drej med uret for at skrue den fast.
27. Forbind den 6-mm blå renseluftslange, 4-mm klare elektrode-luftrenseslange og tilpasningsdelen til pulverfødeslangen og slangen med pistolen.
28. Forbind pistolkablet med styreenhedens interfacemodul.
29. Tænd for interfacet, og tjek pistolfunktionerne.

Reparation af interfacemodulet



ADVARSEL: Styreenheden spærres, og strømkablet frakobles, eller strømmen frakobles og spærres på en afbryder eller frakobler foran styreenheden, før styreenhedskabinettet åbnes. I modsat fald kan det resultere i kraftigt elektrisk stød og personskaade.



FORSIGTIG: Elektrostatisk følsom enhed. For at undgå at beskadige printkortene til styreenheden, skal man være iført en jordforbindeshåndledsrem, og der skal anvendes passende jordforbindelsesteknikker, når der udføres reparationer.

Se *Afsnit 4, Fejlfinding* vedrørende strømdiagrammer og tilslutning af forbindelsesledninger til interfacet. Se *Afsnit 6, Reservedele* vedrørende reparationssæt.

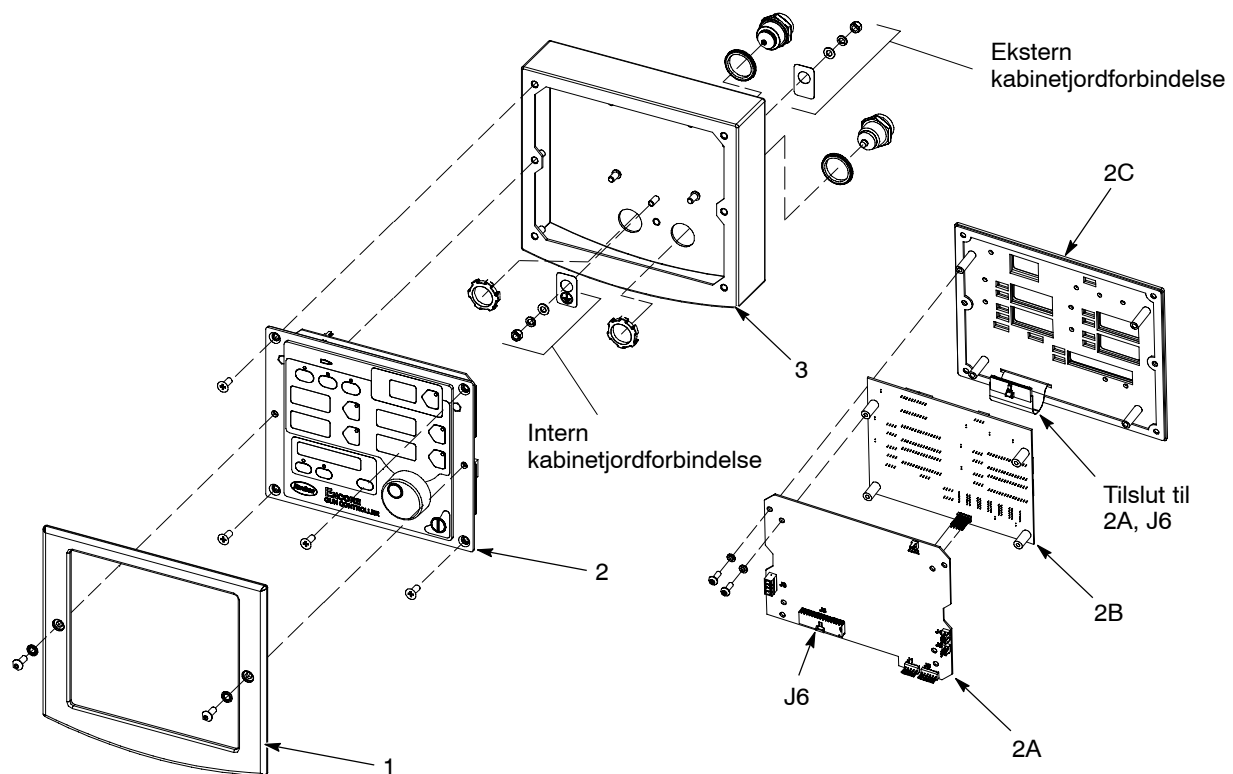


Fig. 5-15 Interfacemodulenhed

- 1. Endestykke
- 2. Tastatur/PCB-enhed

- 2A. Hovedprintkort
- 2B. Hoveddisplayprintkort

- 2C. Tastaturpanel
- 3. Kabinet

Reparation af strømenheden



ADVARSEL: Styreenheden spærres, og strømkablet frakobles, eller strømmen frakobles og spærres på en afbryder eller frakobler foran styreenheden, før styreenhedskabinettet åbnes. I modsat fald kan det resultere i kraftigt elektrisk stød og personskaade.



FORSIGTIG: Elektrostatisk følsom enhed. For at undgå at beskadige printkortene til styreenheden, skal man være iført en jordforbindelseshåndledsrem, og der skal anvendes passende jordforbindelsesteknikker, når der udføres reparationer.

Se *Afsnit 4, Fejlfinding* vedrørende strømdiagrammer og tilslutning af forbindelsesledninger til strømenheden.

Afmontering af underpanelet

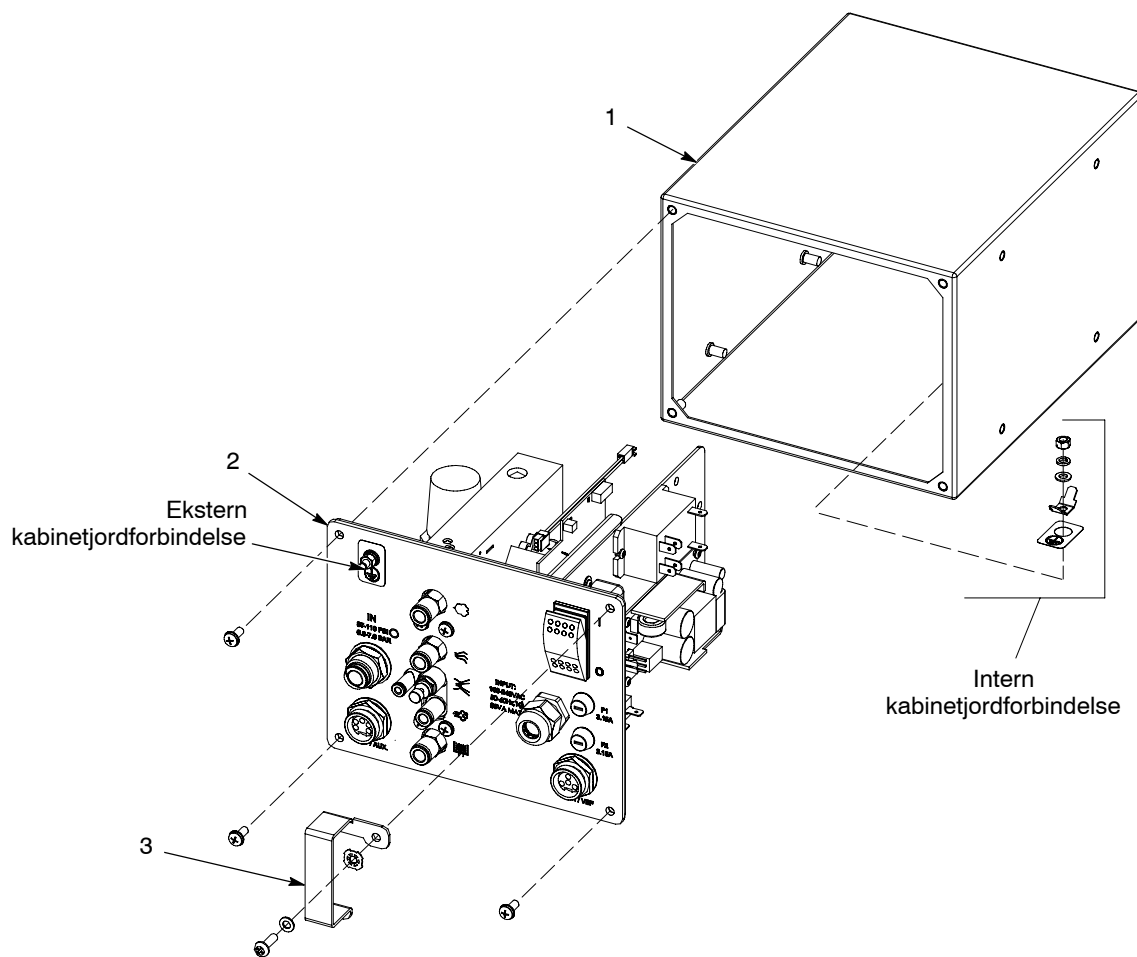


Fig. 5-16 Afmontering af underpanelet

1. Kabinet

2. Underpanel

3. Beskyttelse til afbryderkontakt

Komponenter til underpanelet

Figur 5-17 viser en eksploderet projektion af komponenterne til underpanelet. De væsentlige udskiftelige dele er vist. Se følgende i forbindelse med reparationer:

- *Afsnit 6, Reservedele* vedrørende reservedele og servicesæt.
- *Section 4, Fejlfinding* vedrørende ledningsdiagrammer og printkorttilslutninger.
- *Reparation af iFlow-modulet og udskiftning af regulatorer* vedrørende fremgangsmåden ved reparation.

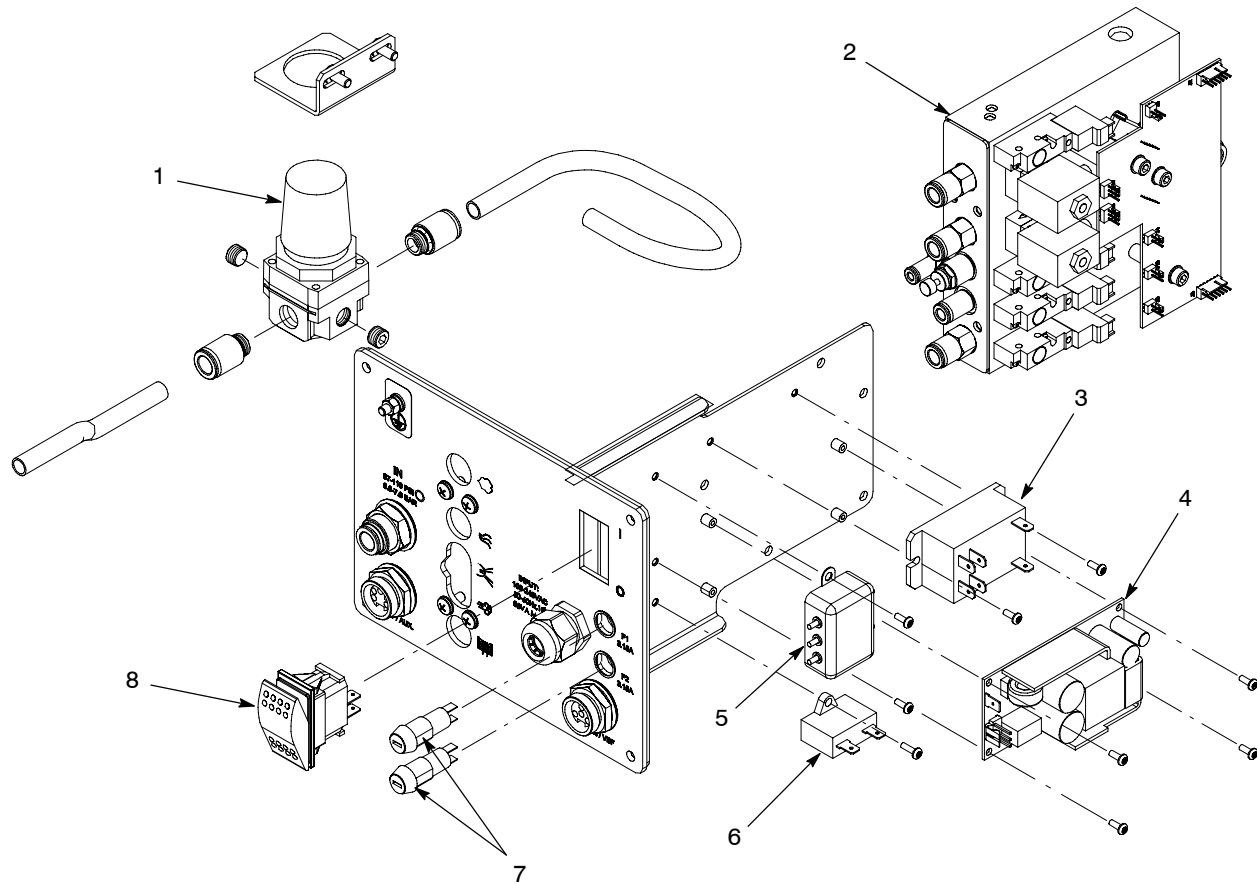


Fig. 5-17 Udskiftning af dele til underpanelet

- | | | |
|------------------------------------|---|---------------------------------|
| 1. Regulator | 4. Strømforsyning | 7. Sikringer og sikringsholdere |
| 2. iFlow-modul | 5. Liniefilter | 8. Kipafbryder |
| 3. Relæ vibrationskasseføder (VBF) | 6. Kondensator vibrationskasseføder (VBF) | |

Udskiftning af luftregulator

Anvend iFlow-luftstrømskontROLSÆTTET og denne fremgangsmåde til at regulere præcisionsregulatoren (1), som forsyner iFlow-modulet med luft, efter at den er blevet udskiftet.

BEMÆRK: Stikkene og tilslutningerne i regulatorindgangene leveres ikke med en reserveregulator. Anvend stikkene og fittingsene fra den gamle regulator igen.

1. Elektrode-luftrenseslangen på 4 mm kobles fra elektrodelftrensseudgangen. Luftslangen kobles fra de andre udgange og afblændes med 8 mm og 6 mm propper.
2. Tilslut manometeret til elektrode-luftrenssefittingen ved at fjerne åbningsenheden fra den klare 4 mm slange og stikke slangen ind i fittingen.
3. Indstil på styreenhedsinterfacet den mængderelaterede luftstrøm og forstøvningsluftstrømmen til 1 SCFM (1,70 m₃/t).
4. Ret sprøjtepistolen ind i kabinen, og udløs pistolen. Manometeret bør vise en trykmåling.
5. Træk regulatorknappen ud, og indstil den på lidt over 85 psi (5,86 bar). Manometermålingen bør af og til gå højere op, men aldrig falde til under 85.
6. Skub regulatorknappen ind for at låse indstillingen.

Reparation af iFlow-modulet

iFlowmodulet består af et printkort og en luftmanifold, hvorpå der er monteret to proportionalventiler, transducere og fire magnetventiler.



FORSIGTIG: Printkortet til modulet er elektrostatisk følsomt (ESD). For at undgå at beskadige kortet, når det håndteres, skal man være iført en jordforbindelseshåndledsrem, der er forbundet med en jordforbindelse. Kortet må kun holdes i kanterne.

Reparation af luftstrømsmodulet omfatter kun rengøring eller udskiftning af proportionalventilerne og magnetventilerne, kontraventilerne og fittingsene. Det er ikke muligt at udskifte andre dele på stedet, da det er nødvendigt at kalibrere modulet på fabrikken med udstyr, der ikke er tilgængeligt på stedet.

Test af iFlow-moduler

Anvend iFlow-luftstrømskontrolsættet til at kontrollere proportionalventilernes ydelse for korrekt luftstrømsydelse. Anvend følgende fremgangsmåde:



FORSIGTIG: Åbningsenheden skal håndteres forsigtigt. Hårdhændet behandling kan beskadige åbningen og påvirke manometermålingen.

1. Luftslangen kobles fra fittingen til den mængderelaterede luft eller forstøvningsluften, og åbningsenheden stikkes ind.
2. Indstil pulverstrømsfunktionen for styreenheden til Classic Flow, og indstil derefter luftstrømmen i den funktion (mængderelateret luft eller forstøvningsluft), der skal kontrolleres, til den laveste værdi i oversigten over *Luftstrøm til tryk* på side 5-19.
3. Tænd for manometeret. Skalaen kan eventuelt ændres til bar i stedet for psi. Se dokumentationen til manometeret for at få vejledning.
4. Ret sprøjtepistolen ind i kabinen, og udløs pistolen.

Test af iFlow-moduler (forts.)

5. Notér manometermålingen.
6. Se oversigten over *Luftstrøm til tryk* på den følgende side. Sammenlign manometermålingen med det laveste/højeste acceptable område for luftstrømmen.

Tjek udgangstrykket ved forskellige luftstrømsindstillinger. Hvis manometermålingen ligger inden for det acceptable område, fungerer det digitale luftstrømsmodul korrekt. Se fejlfindingsprocedurerne i *Afsnit 4, Fejlfinding*, hvis målingen ikke ligger inden for det acceptable område.

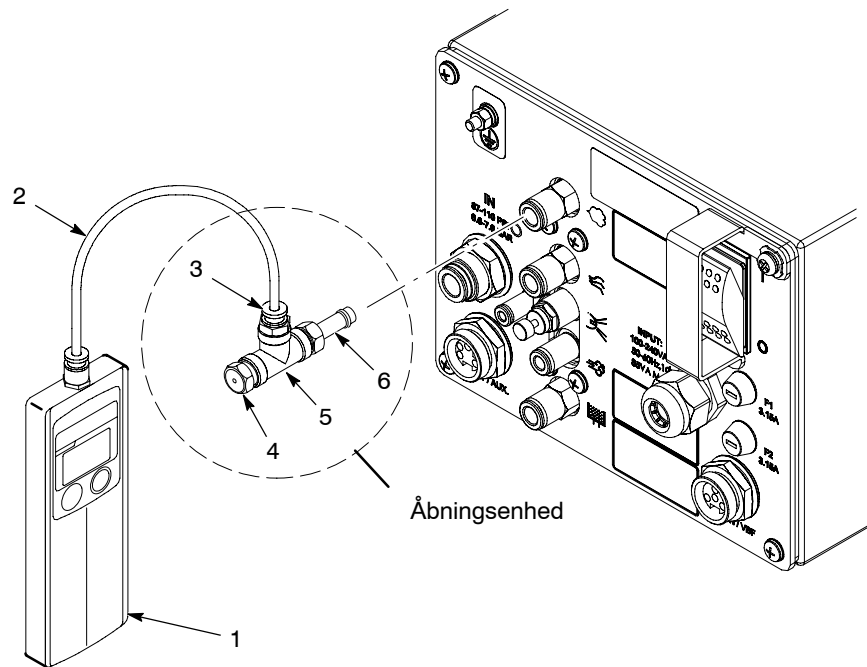


Fig. 5-18 Anvendelse af luftstrømskontrolsættet

- | | |
|-----------------------|--------------------------------------|
| 1. Manometer | 4. Åbning |
| 2. Klar 4-mm slange | 5. T-stykke |
| 3. 4mm rørtilslutning | 6. 8-mm let aftagelig tilpasningsdel |

Oversigt over Luftstrøm til tryk

Luftstrømsindstilling m ³ /t (scfm)	Manometermåling Minimum bar (psi)	Manometermåling Maksimum bar (psi)
0.00	0	0
0.85 (0.50)	0.1 (1)	0.2 (3)
1.25 (0.75)	0.1 (2)	0.3 (5)
1.65 (1.00)	0.3 (5)	0.5 (7)
2.10 (1.25)	0.5 (8)	0.7 (10)
2.50 (1.50)	0.8 (11)	1.0 (14)
2.95 (1.75)	1.0 (14)	1.2 (17)
3.35 (2.00)	1.2 (18)	1.5 (21)
3.75 (2.25)	1.4 (21)	1.7 (24)
4.20 (2.50)	1.7 (25)	1.9 (28)
4.60 (2.75)	2.0 (29)	2.2 (32)
5.05 (3.00)	2.3 (33)	2.5 (36)
5.50 (3.25)	2.5 (37)	2.8 (40)
5.95 (3.50)	2.8 (41)	3.0 (44)
6.35 (3.75)	3.0 (45)	3.3 (48)
6.80 (4.00)	3.4 (49)	3.6 (52)

Udskiftning af magnetventil

Se figur 5-19. Magnetventilerne (13) afmonteres ved at skrue de to skruer i ventillegemet af og løfte ventilen af manifolden.

Sørg for, at de O-ringe, der fulgte med de nye ventiler, sidder rigtigt, før den nye ventil monteres på manifolden.

Rengøring af proportionalventil

Se figur 5-19. En snavset luftforsyning kan bevirke, at proportionalventilen (6) ikke fungerer rigtigt. Følg nedenstående vejledning for at skille ventilen ad og gøre den ren.

1. Tag ledningen til spolen (3) ud af printkortet (1). Tag møtrikken (2) og spolen af proportionalventilen (6).
2. Fjern de to lange skruer (4) og de to korte skruer (5) for at tage proportionalventilen af manifolden.



FORSIGTIG: Ventildelene er meget små, pas på, at de ikke bliver væk. Bland ikke fjedrene fra én ventil med fjedrene fra en anden ventil. Ventilerne er kalibreret til forskellige fjedre,

3. Fjern ventilstammen (8) fra ventillegemet (11).
4. Fjern ventilpatronen (10) og fjederen (9) fra stammen.

Rengøring af proportionalventil (forts.)

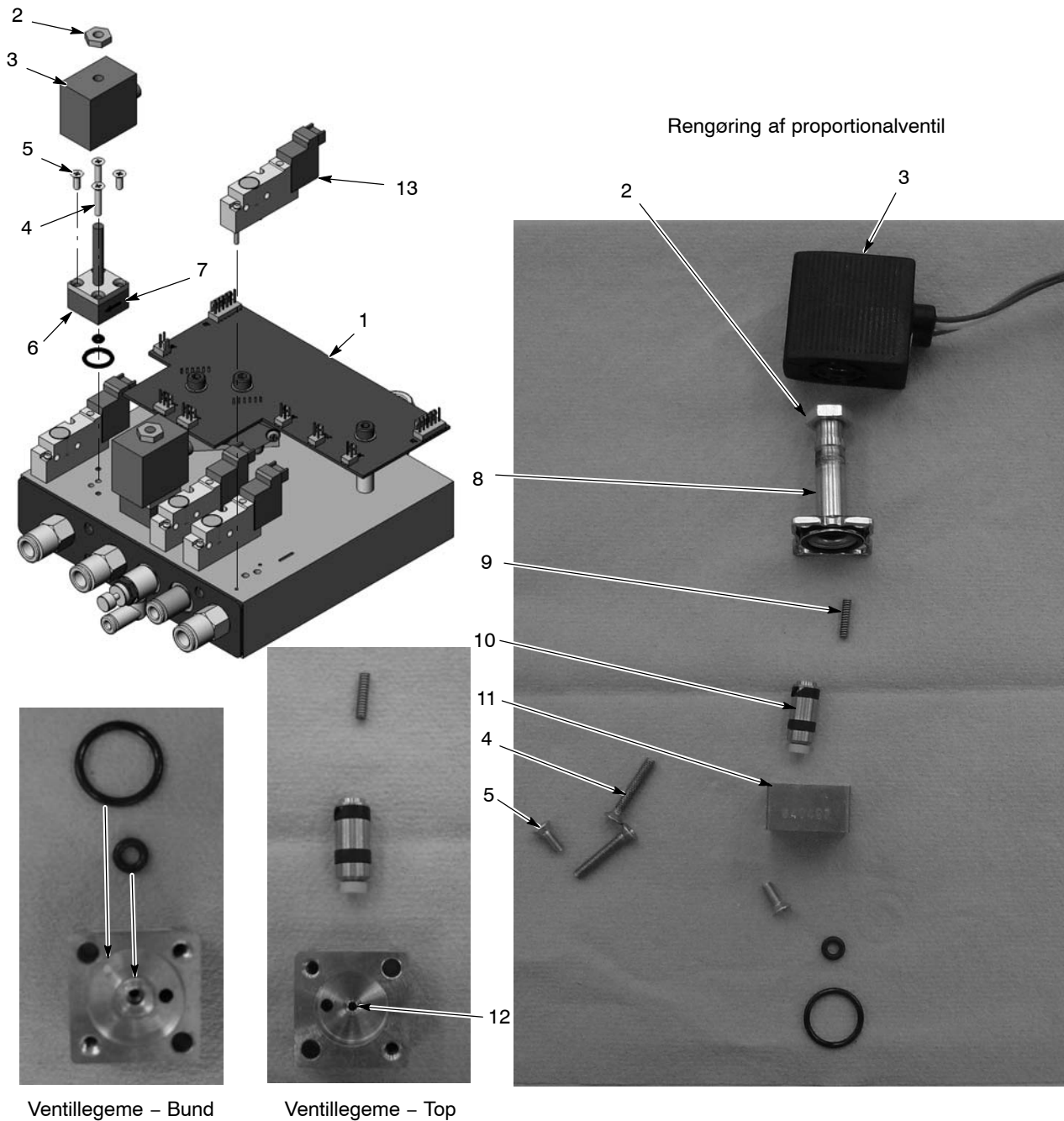


Fig. 5-19 Reparation af iFlow-modul – Udskiftning af magnetventil og rengøring eller udskiftning af proportionalventil

- | | | |
|---|---|--------------------|
| 1. Printkort | 6. Proportionalventil (2) | 10. Patron |
| 2. Møtrik – spole til proportionalventil (2) | 7. Pil til angivelse af luftstrømsretning | 11. Ventillegeme |
| 3. Spole – proportionalventil (2) | 8. Ventilstamme | 12. Åbning |
| 4. Lange skruer – ventil til manifold (2) | 9. Fjeder | 13. Magnetventiler |
| 5. Korte skruer – ventilstamme til ventillegeme (2) | | |

5. Rengør patronsædet og -pakningerne og åbningen i ventilleget. Brug trykluft med lavt tryk. Brug ikke skarpe metalredskaber til at rengøre patronen eller ventilleget.
6. Montér fjederen og derefter patronen i ventilstammen, således at plastiksædet nederst på patronen vender udad.
7. Sørg for, at de O-ringe, der fulgte med ventilen, er monteret nederst på ventilleget.
8. Spænd ventilleget fast på manifolden med de lange skruer og sørg for, at pilen på siden af ventilleget peger mod udgangsfitingsene.
9. Montér spolen over ventilstammen med spolens ledning pegende mod printkortet. Spænd spolen fast med møtrikken.
10. Tilslut spolens ledning til printkortet.

Udskiftning af proportionalventil

Se figur 5-19.

Hvis rengøringen af proportionalventilen ikke løser luftstrømsproblemet, udskiftes ventilen. Afmontér ventilen ved at udføre trin 1 og 2 i *Rengøring af proportionalventil*.

Før der installeres en ny ventil, fjernes beskyttelseskappen fra ventillegets bund. Sørg for, at O-ringene ikke bliver væk under kappen.

Afsnit 6

Reserve dele

Introduktion

Reserve dele bestilles ved at ringe til Nordsons finishing kundeservicecenter på (800) 433-9319 eller ved at kontakte Deres lokale Nordson repræsentant.

Dette afsnit dækker reserve dele til sprøjte pistolen, styreenheden, pumpen og det transportable system. Se følgende manualer for at få yderligere oplysninger:

Pumpe: Manual 1093013, Encore Pulverfødepumpe

Fødebeholdere: Manual 1062942, Nordson NHR-X-XX Pulverfødebeholdere

Systemreservedelsnumre

Anvend reservedelsnumrene til at bestille komplette systemer.

P/N	Beskrivelse	Bemærk
1087275	SYSTEM, transportabelt pulver, 25-lb fødebeholder, Encore	
1087274	SYSTEM, transportabelt pulver, 50-lb fødebeholder, Encore	

Reservedele til sprøjtepistoler

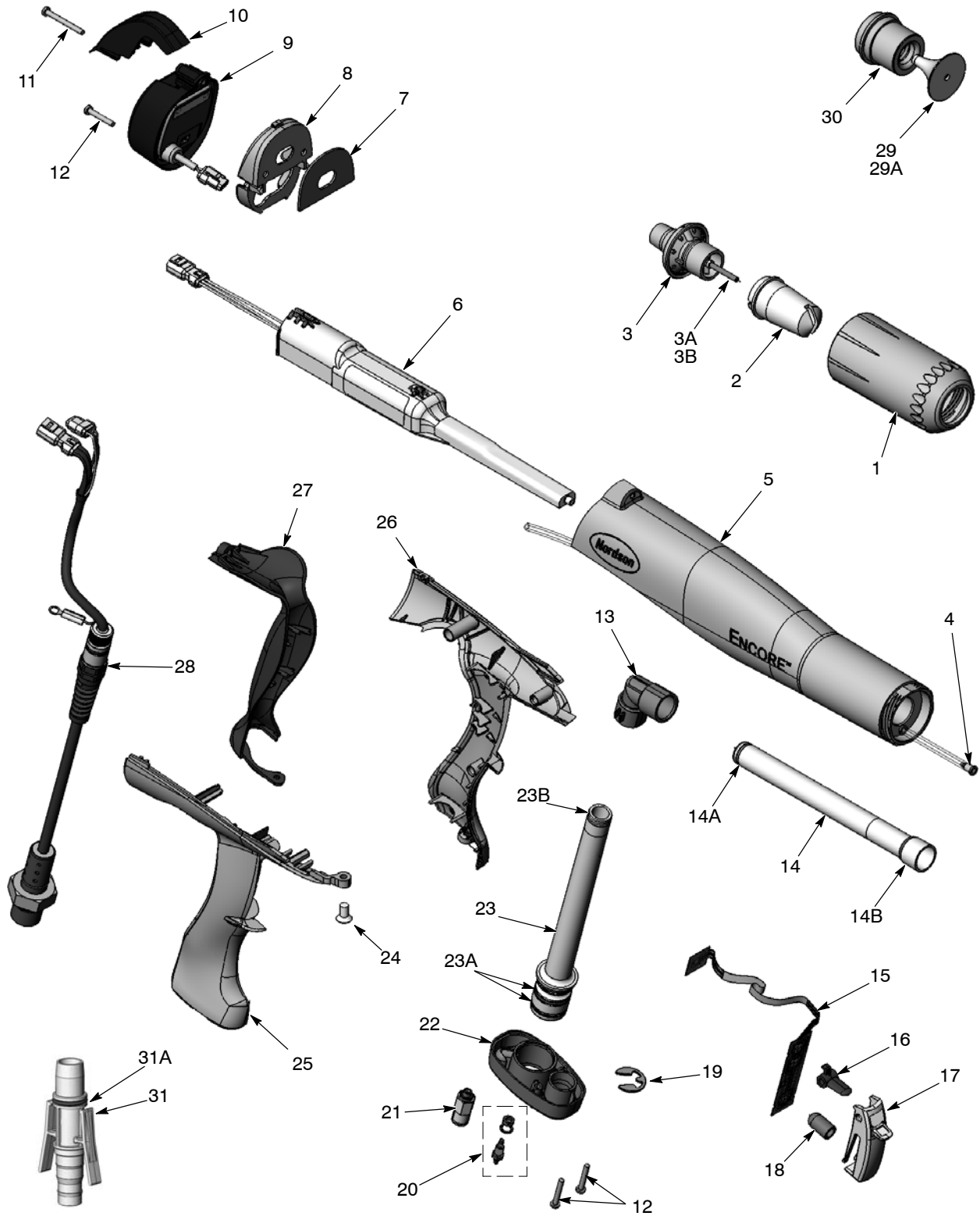


Fig. 6-1 Eksploderet projektion af en Encore sprøjtepistol og tilbehør

Se figur 6-1.

Nummer	P/N	Beskrivelse	Antal	Bemærk
-	1087278	HANDGUN assembly, Encore	1	
1	1081638	• NUT, nozzle, handgun	1	
2	1081658	• NOZZLE, flat spray, 4 mm	1	A
3	1083137	• ELECTRODE ASSEMBLY, handgun, packaged	1	
3A	1085023	• • ELECTRODE, spring contact, 0.094 in. diameter, packaged	1	
3B	1092352	• • HOLDER, electrode, M3, handgun, Encore	1	
4	1088558	• FILTER ASSEMBLY, handgun	1	
5	1088506	• KIT, body assembly, handgun, Encore	1	
6	1084821	• POWER SUPPLY, 100 kV, negative, Encore, packaged	1	
7	1088502	• GASKET, multiplier cover, handgun	1	
8	1084672	• COVER, bulkhead, multiplier, handgun	1	
9	1089096	• KIT, handgun display module, Encore	1	
10	1087760	• HOOK, handgun	1	
NS	1085631	• • SUPPORT, adhesive, handgun, Encore	1	E
11	1078075	• SCREW, Phillips head, M3 x 30, zinc	1	
12	760580	• SCREW, Phillips head, M3 x 20, zinc plate	3	
13	1081532	• ELBOW, powder tube, handgun	1	
14	1085024	• KIT, powder outlet tube, Encore	1	
14A	1081785	• • O-ring, silicone, 0.468 x 0.568 x 0.05 in.	1	
14B	941113	• • O-ring, silicone, 0.438 x 0.625 x 0.094 in.	1	
15	1087281	• KIT, trigger switch, Encore	1	
NS	1085631	• • SUPPORT, adhesive, handgun, Encore	1	E
16	1081540	• TRIGGER, setting, handgun	1	
17	1089095	• TRIGGER, main, handgun, Encore	1	
18	1087783	• ACTUATOR, main trigger switch	1	
19	1081777	• RETAINING RING, external, 10 mm	1	
20	1081616	• FITTING, bulkhead, barb, dual, 10-32 x 4 mm	1	
21	1081617	• CHECK VALVE, male, M5 x 6 mm	1	
22	1087762	• BASE, handle, handgun	1	
23	1085026	• KIT, powder inlet tube, Encore	1	
23A	1084773	• • O-ring, silicone, 18 mm ID x 2 mm wide	2	
23B	1081785	• • O-ring, silicone, 0.468 x 0.568 x 0.05 in.	1	
24	1088601	• SCREW, flat head, recess, M5x 10, Nylon	1	
25	1087550	• HANDLE, handgun, right	1	
26	1087551	• HANDLE, handgun, left	1	
27	1087761	• HANDLE, ground pad, handgun, Encore	1	
28	1083273	• CABLE ASSEMBLY, handgun, 6 meter	1	
29	1083206	• DEFLECTOR assembly, conical, 26 mm	1	A
29A	1082930	• • O-RING, silicone, 3 mm x 1.0 mm wide	1	B
30	1082060	• NOZZLE, conical	1	A

Forts...

Nummer	P/N	Beskrivelse	Antal	Bemærk
31	1085025	• KIT, huse adapter, huse, handgun, Encore	1	
31A	940156	• • O-ring, silicone, 0.563 x 0.688 x 0.063 in.	1	
NS	900617	• TUBE, polyurethane, 4 mm OD, clear	AR	C
NS	900741	• TUBING, polyurethane, 6/4 mm, black	AR	C
NS	900620	• TUBING, poly, spiral cut, 3/8 in. ID	AR	C
NS	1085168	CABLE, 6-wire, shielded, handgun, 6 meter extension	1	D

BEMÆRK A: Standard fladspøjtedyse, konisk dyse og deflektor følger med sprøjtepistolen. Se de følgende sider vedrørende valgfrie dyser.

B: Denne O-ring følger med alle deflektorer.

C: Bestilles i længder på en fod eller en meter.

D: Valgfri del, følger ikke med sprøjtepistol. Bestilles separat.

E: Anvendes til at fastgøre triggerkontaktholderen og få den til at slutte tæt til displaymodulet.

Fladspøjtedyser

Der følger en 4 mm fladspøjtedyse med sprøjtepistolen. Alle andre fladspøjtedyser er valgfrie.

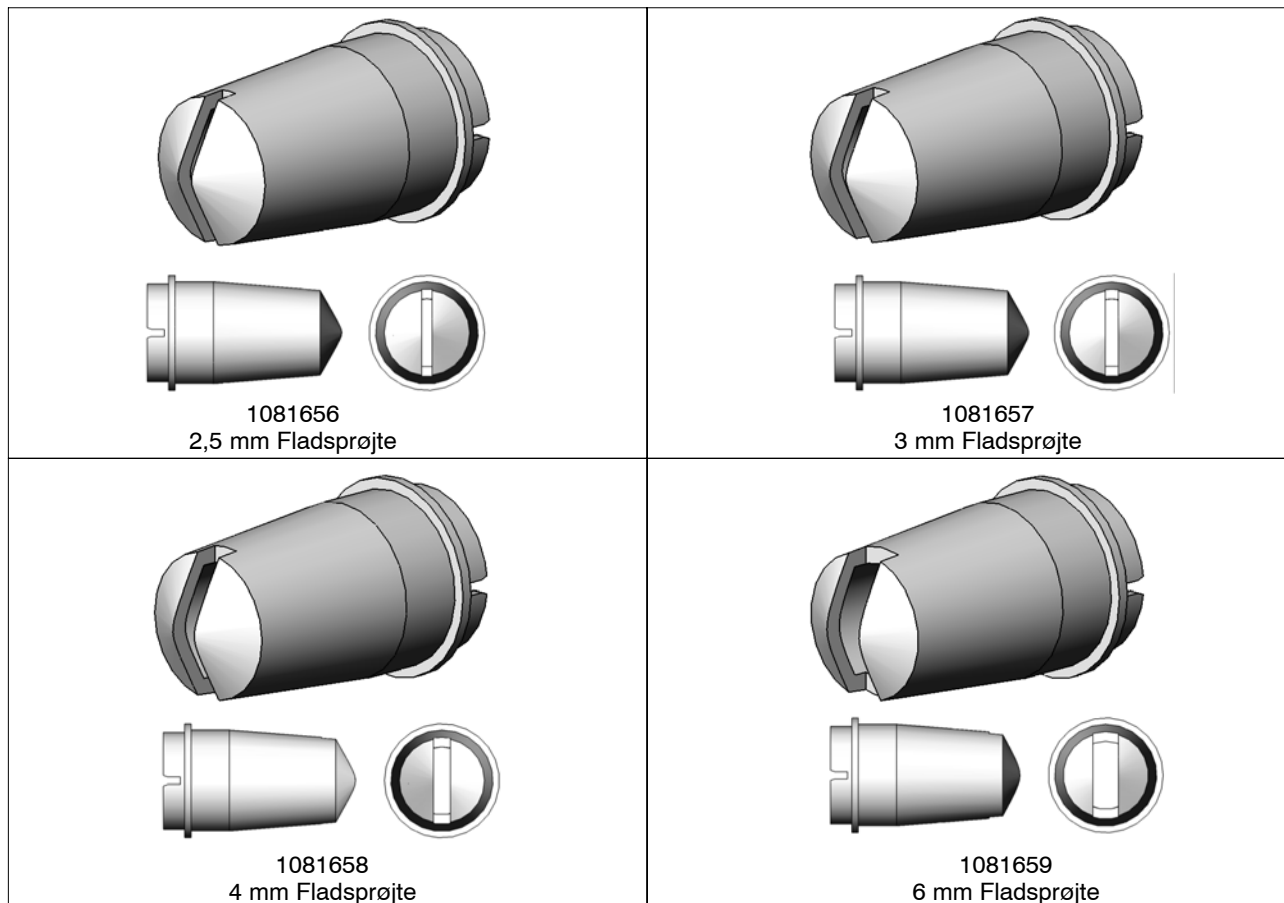


Fig. 6-2 Fladspøjtedyser

Konisk dyse og deflektorer

Der følger en konisk dyse og en 26 mm deflektor med sprøjtepistolen. All other deflectors are optional.

BEMÆRK: Alle deflektorer omfatter den O-ring, artikel 23A, der er anført i reservedelslisten til sprøjtepistolen.

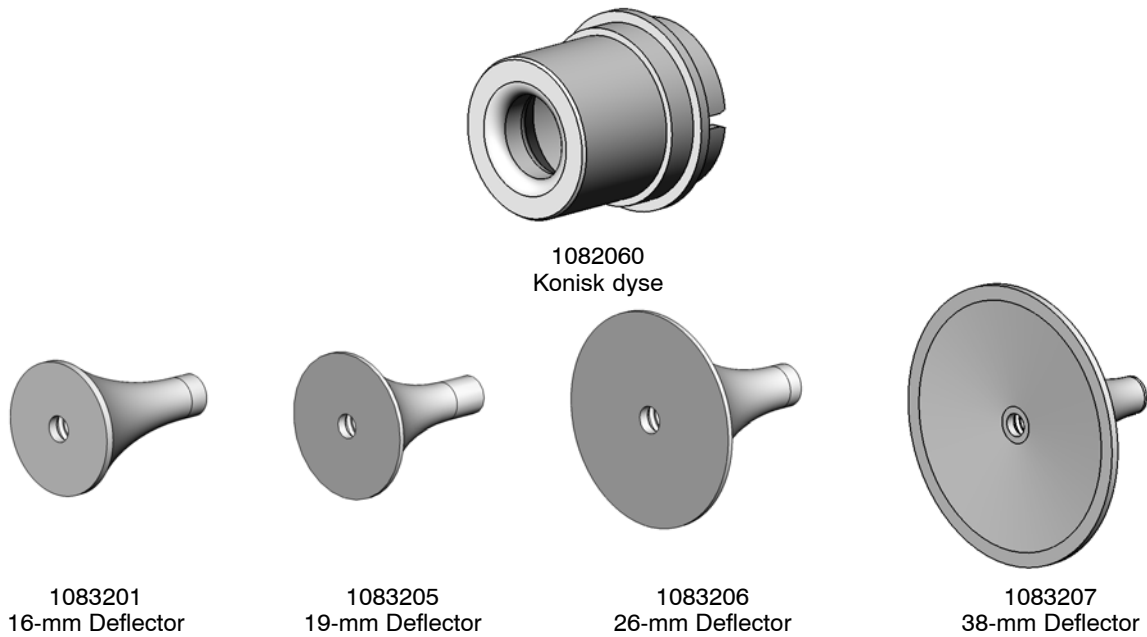


Fig. 6-3 Konisk dyse og deflektorer

Valgfrie korsskårne dyser

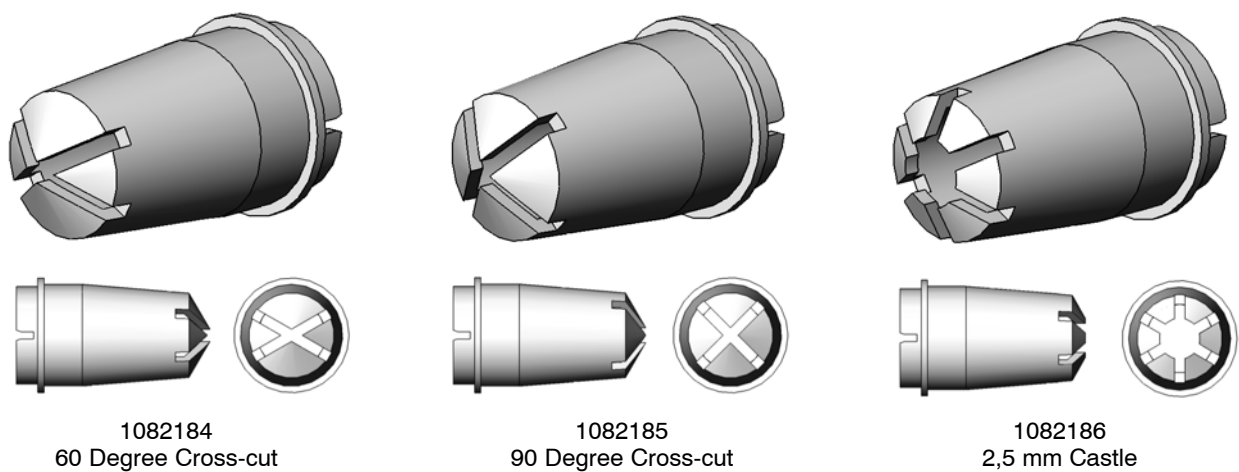


Fig. 6-4 Korsskårne dyser

Dele til styreenhed

Eksploderet projektion af dele til interface

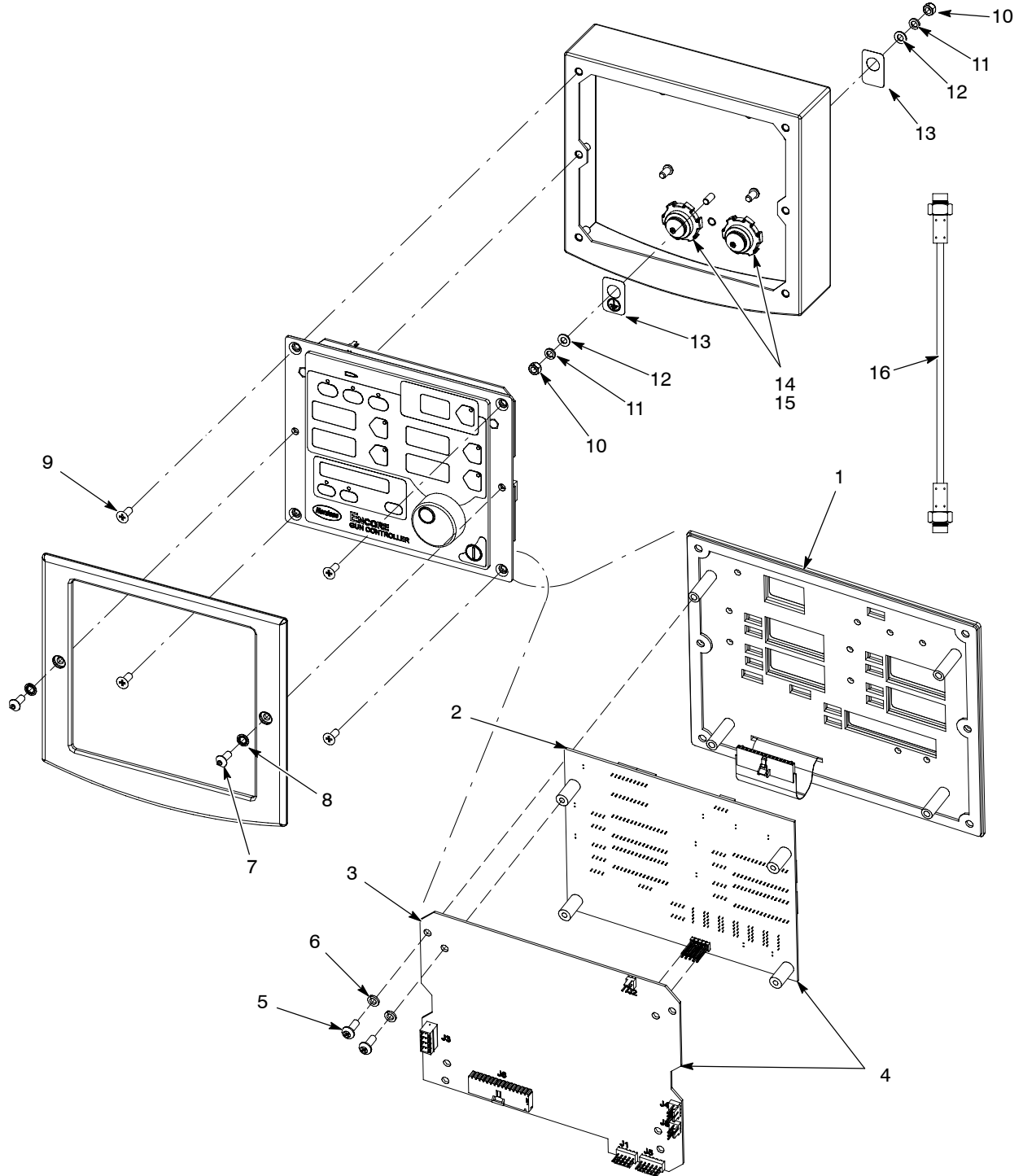


Fig. 6-5 Dele til interface

Liste over reservedele til interface

Se figur 6-5.

Nummer	P/N	Beskrivelse	Antal	Bemærk
-	1087276	CONTROL UNIT, interface, Encore, packaged	1	
1	1087271	• PANEL, keypad, Encore controller, packaged	1	
2	1085084	• KIT, PCA, main controller display, Encore, packaged	1	
3	1085085	• KIT, PCA, main control, Encore, packaged	1	
4	1085080	• KIT, PCA, control unit, interface, Encore	1	
5	982308	• SCREW, pan head, recessed, M4 x 10, zinc	8	
6	983403	• WASHER, lock, split, M4, steel, zinc	8	
7	982636	• SCREW, button, socket, M5 x 12, zinc	2	
8	983127	• WASHER, lock, internal, M5, zinc	2	
9	982286	• SCREW, flat, slotted, M5 x 10, zinc	4	
10	984702	• NUT, hex, m5, brass	2	
11	983401	• WASHER, lock, split, M5, steel, zinc	2	
12	983021	• WASHER, flat, 0.203 x 0,406 x 0.040, brass	2	
13	240674	• TAG, ground	2	
14	939122	• SEAL, conduit fitting, 1/2 in., blue	2	
15	984526	• NUT, lock, 1/2 in. conduit	2	
16	1080719	CABLE, interface/controller, 30 in.	1	A
BEMÆRK A: Kablet følger ikke med interfacet. Udsiftningsdele bestilles separat.				

Eksploderet projektion af dele til strømehed

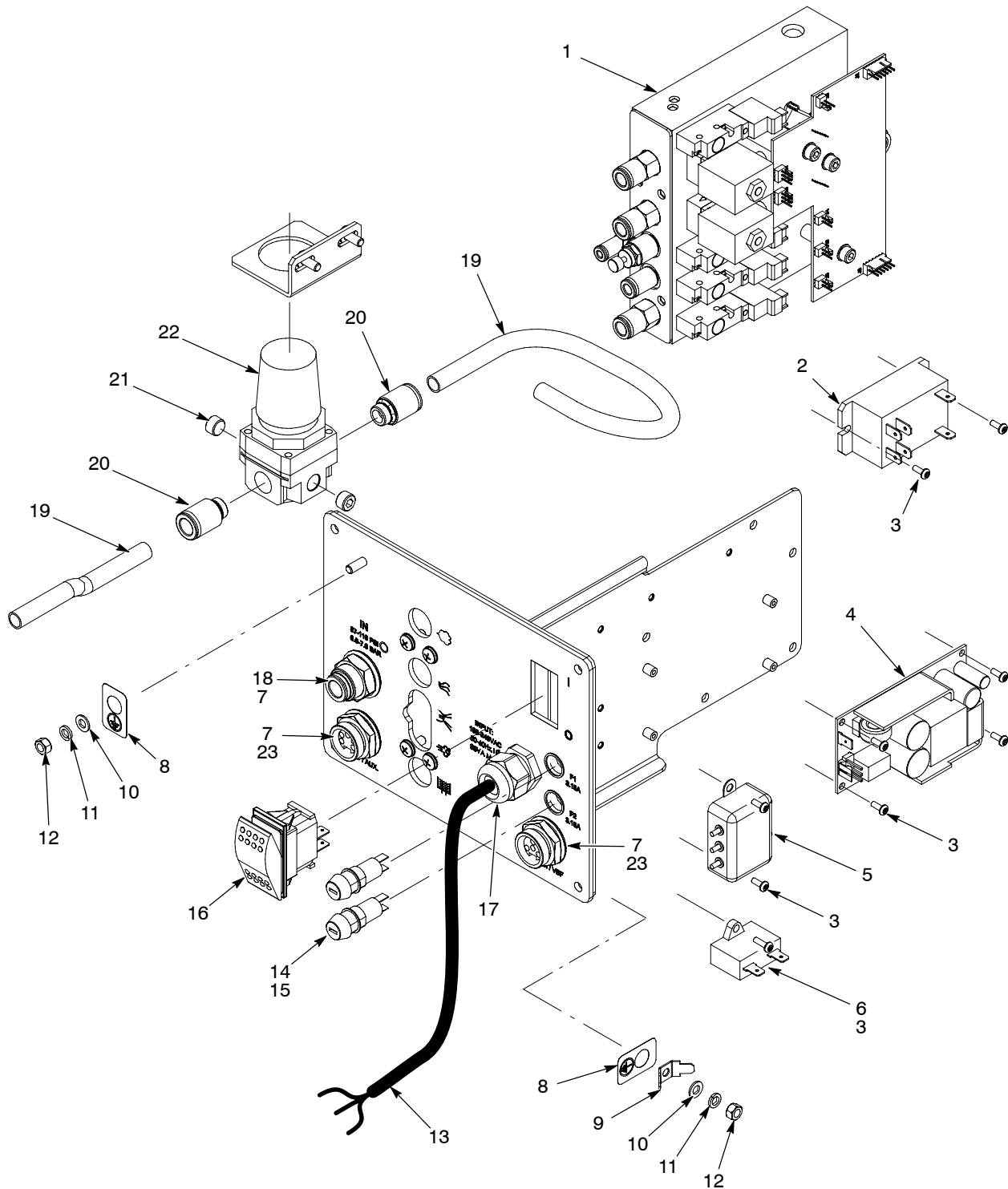


Fig. 6-6 Reservedele til strømehed

Reserve dele til strømhed

Se figur 6-6.

Nummer	P/N	Beskrivelse	Antal	Bemærk
-	1082815	POWER UNIT, controller, Encore, packaged	1	
1	1082714	• MODULE, iFlow, Encore, packaged	1	A
2	1068173	• RELAY, two pole, 30 amp, PCB/panel mount	1	
3	982824	• SCREW, pan head, recessed, M3 x 8 w/internal lockwasher	9	
4	1083053	• POWER SUPPLY, 24 VDC, 60 watt	1	
5	1082764	• FILTER, line, w/terminals	1	
6	1083021	• CAPACITOR, film, type 7124, 2.0 µF	1	
7	939122	• SEAL, conduit fitting, 1/2 in. blue	3	
8	240674	• TAG, ground	3	
9	933469	• LUG, 90, double, 0.250, 0.438 in.	1	
10	983021	• WASHER, flat, 0.203 x 0.406 x 0.040 in., brass	3	
11	983401	• WASHER, lock, split, M5, steel, zinc	3	
12	984702	• NUT, hex, M5, brass	3	
13	1027067	• CORD, power, 15 ft (4.6 meters)	1	
14	288804	• FUSE HOLDER, panel mount, 5 x 20	2	
15	1009090	• FUSE, time delay, 215 series, 3.15A, 5 x20mm	2	
16	322404	• SWITCH, rocker, DPST, dust-tight	1	
17	972808	• CONNECTOR, strain relief, 1/2 in. NPT	1	
18	971109	• UNION, bulkhead, 10 mm x 10 mm tube	1	
19	900740	• TUBING, polyurethane, 10/6.5-7 mm	AR	B
20	972283	• CONNECTOR male, w/internal hex, 10 mm tube x 1/4 in. unithread	2	
21	-	• PLUG, pipe, socket, standard, 1/8 in. RPT, steel, zinc	2	
22	184015	• REGULATOR, 1/8 and 1/4 in. NPT, 7-125 psi	1	
23	984526	• NUT, lock, 1/2 in. conduit	2	

BEMÆRK A: Se reserve dele luftstrømsmodul i dette afsnit vedrørende reserve dele.

B: Bestilles i længder på en fod.

AR: Som krævet

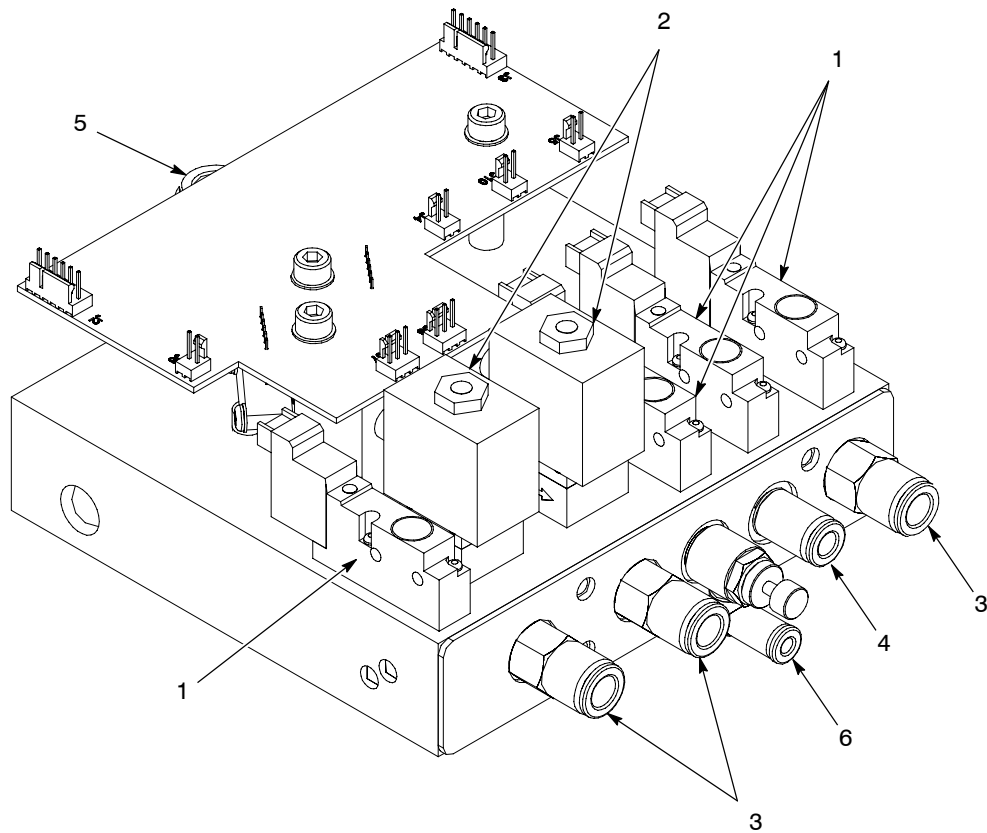
Reservedele til iFlow-modul

Fig. 6-7 Reservedele til iFlow-modul

Nummer	P/N	Beskrivelse	Antal	Bemærk
-	1082714	MODULE, iFlow, Encore, packaged	1	
1	1033170	<ul style="list-style-type: none"> VALVE, solenoid, 3-way, w/connector 	4	
2	1027547	<ul style="list-style-type: none"> VALVE, proportional, solenoid, sub-base 	2	
3	1030873	<ul style="list-style-type: none"> VALVE, check, M8 tube x 1/8 in. unithread 	3	
4	972399	<ul style="list-style-type: none"> CONNECTOR, male, w/internal hex, 6 mm tube x 1/8 in. unithread 	1	
5	972125	<ul style="list-style-type: none"> CONNECTOR, male, elbow, 10 mm tube x 1/4 in. unithread 	1	
6	1082612	<ul style="list-style-type: none"> VALVE, flow control, 4 mm X 1/8 in. unithread 	1	

Systemkomponenter og reservedele

P/N	Beskrivelse	Antal	Bemærk
1018157	REGULATOR assembly, 0–25 psi, 0–1.7 bar, vertical	1	A
1082611	FILTER/REGULATOR assembly, with fittings	1	
1085654	• FILTER ELEMENT, air, 5 micron, LFR	1	
1070536	HOPPER, packaged, NHR-2-50	1	B
1071420	HOPPER, packaged, NHR-2-25	1	B
972286	REDUCER, 8-mm stem x 6-mm tube	1	C
972262	REDUKTIONSFITTING, 10-mm nål x 6-mm rør	1	D
148256	PLUG, 10-mm, tubing	1	E
BEMÆRK	<p>A: Fluidiseringsluftregulator monteret ved siden af interfacemodul.</p> <p>B: Fødebeholderen leveres med manual 1062942. Se denne manual vedrørende reservedele til fødebeholderen, herunder opsamlingsrøret.</p> <p>C: Monteret i udgangsfittingen på strømenheden til fluidiseringsluften.</p> <p>D: Monteret i 10 mm vinkelfitting i fødebeholderens fluidiseringsbeholder.</p> <p>E: Afblander ledig indgang i udgangsfitting til systemets luftfilter/-regulator.</p>		

Pulverslange og luftslange

Pulverslanger og luftslanger bestilles i længder på en fod.

P/N	Beskrivelse	Bemærk
768176	Powder hose, 11 mm antistatic	
768178	Powder hose, 12.7 mm (1/2 in.) antistatic	
900648	Powder hose, 11 mm blue	
900650	Powder hose, 12.7 mm (1/2 in.) blue	
900617	Air tubing, 4 mm, clear	
900742	Air tubing, 6 mm, blue	
900741	Air tubing, 6 mm, black	
900618	Air tubing, 8 mm, blue	
900619	Air tubing, 8 mm, black	
900740	Air tubing, 10 mm, blue	

Optional Air Input Kit

P/N	Beskrivelse	Antal	Bemærk
1091429	KIT, input air, Encore manual systems	1	
972841	• CONNECTOR, male, 10 mm tube x 1/4 in. unithread	1	
971102	• CONNECTOR, male, 10 mm tube x 3/8 in. unithread	1	
973500	• COUPLING, pipe, hydraulic, 1/4 in., steel, zinc	1	
973520	• COUPLING, pipe, hydraulic, 3/8 in., steel, zinc	1	
900740	• TUBING, polyurethane, 10 mm, blue	609,60 cm	A
BEMÆRK	A: Nye slanger bestilles i længder på en fod.		

Reservedele til pumpe

Se den pumpemanual 1093013, der følger med pumpen, vedrørende oplysninger om installation, vedligeholdelse og reparation af pumpen.

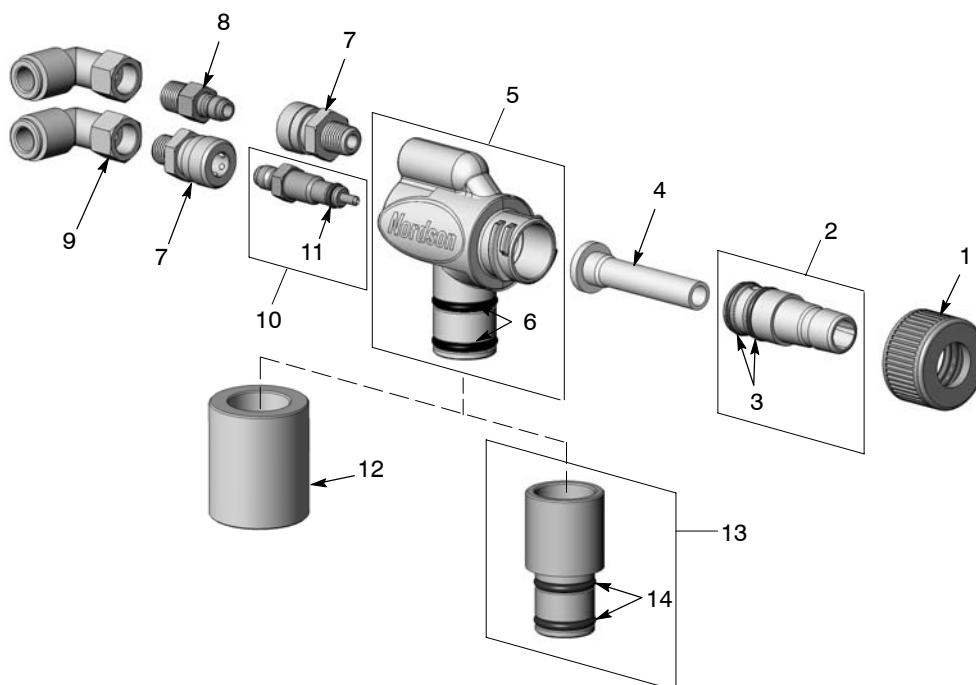


Fig. 6-8 Reservedele til pumpe

Nummer	P/N	Beskrivelse	Antal	Bemærk
—	1093012	PUMP, powder feed, Encore	—	
1	1082203	• NUT, pump	1	
2	1085677	• KIT, throat holder, Encore pump	1	
3	940015	• • O-RING, silicone, 0.562 x 0.687 in.	2	
4	1082201	• THROAT, Tivar	1	A
5	1085678	• KIT, body, Encore pump	1	
6	941145	• • O-RING, silicone, conductive, 0.625 x 0.812 in.	2	
7	241041	• COUPLING, quick disconnect, socket end	2	
8	241042	• COUPLING, quick disconnect, nipple end	1	
9	1093011	• CONNECTOR, female, elbow, 8 mm T x 1/8 in. RPT	2	
10	1085240	• KIT, air flow nozzle, Encore pump	1	
11	940084	• • O-RING, 0.188 x 0.312 x 0.063	1	
12	1082204	• COUPLING, pump	1	B
13	1085679	• KIT, pump adapter, Encore pump	1	C
14	941145	• • O-RING, silicone, conductive, 0.625 x 0.812 in.	2	

BEMÆRK A: For valgfri Teflonhals bestilles reservedelsnummer 1084777.

B: Koblingsstykket anvendes til ethvert system, der ikke har en monteringsstilslutning til en Encore pumpe.

C: Tilpasningsdelen anvendes i stedet for koblingsstykket sammen med opsamlingsrør på fødeholdersystemer.

OVERENSSTEMMELSESERKLÆRING

Nordson Corporation

erklærer på vores eneansvar, at produkterne:

Elektrostatisk Encore pulverapplikator, herunder styrekabler, der anvendes sammen med den manuelle Encore applikatorinterface og strømenhedskabinettet

som denne erklæring vedrører, er i overensstemmelse med følgende direktiver:

- **Maskindirektivet 89/37/EØF**
- **EMC-direktivet 2004/108/EØF**
- **ATEX-direktivet 94/9/EF**

Overensstemmelsen erklæres i henhold til følgende standarder eller standarddokumenter:

EN12100 (1998)	EN60079-0 (2006)	EN61000-6-3 (2007)
EN1953 (1998)	EN50050 (2006)	EN61000-6-2 (2005)
EN60204 (2006)		EN55011 (2007)
		FM7260 (1996)

Beskyttelsestype:

- **Omgivende temperatur: +15°C til +40°C**
- **Ex tD A21 IP6X T 65°C / Ex II 2D (Applicator)**
- **Ex tD A22 IP6X T 60°C / Ex II 3 (2)D (styreenheder)**

Nº på EF-typecertifikat:

- **SIRA08ATEX5010X (Eccleston, Chester, UK)**

Nº på notificeret organ (ATEX-overvågning)

- **1180 (Baseefa) (Buxton, Derbyshire, UK)**

ISO9000-certifikat

DNV



Joseph Schroeder
Teknisk direktør,
Udviklingsgruppen for finishing-produkter

Dato: 2. juli 2008



