

Encore™ käsikäyttöinen pulverinruiskutusjärjestelmä – seinä- tai kiskoasennus

Käsikirja P/N 7146890A02

– Finnish –

Julkaistu 11/08

Tämän asiakirjan sisältöä saatetaan muuttaa ilman eri ilmoitusta.
Tarkista uusien versio osoitteesta <http://emanuals.nordson.com/finishing>.



NORDSON CORPORATION • AMHERST, OHIO • USA

Ota yhteyttä meihin

Nordson Corporation ottaa mielellään vastaan palautetta, kommentteja ja tiedusteluja tuotteistaan. Yleistä tietoa Nordsonista löydät Internetistä seuraavasta osoitteesta: <http://www.nordson.com>.

Tilausnumero

P/N = Nordsonin tuotteiden tilausnumero

Huomautus

Tämä on Nordson Corporationin julkaisu, joka on suojattu tekijänoikeuksin. Alkuperäinen copyright 2008. Tätä dokumenttia ei saa osittainkaan kopioida, monistaa tai kääntää toiselle kielelle ilman Nordson Corporationin kirjallista ennakkohyväksyntää. Tämän julkaisun sisältämät tiedot voivat muuttua ilman ennakoilmoitusta.

Tavaramerkit

iFlow, Nordson ja Nordson-logo ovat rekisteröityjä tavaramerkkejä, jotka omistaa Nordson Corporation.

Encore on tavaramerkki, jonka omistaa Nordson Corporation.

Nordson International

<http://www.nordson.com/Directory>

Europe

Country		Phone	Fax
Austria		43-1-707 5521	43-1-707 5517
Belgium		31-13-511 8700	31-13-511 3995
Czech Republic		4205-4159 2411	4205-4124 4971
Denmark	<i>Hot Melt</i>	45-43-66 0123	45-43-64 1101
	<i>Finishing</i>	45-43-200 300	45-43-430 359
Finland		358-9-530 8080	358-9-530 80850
France		33-1-6412 1400	33-1-6412 1401
Germany	<i>Erkrath</i>	49-211-92050	49-211-254 658
	<i>Lüneburg</i>	49-4131-8940	49-4131-894 149
	<i>Nordson UV</i>	49-211-9205528	49-211-9252148
	<i>EFD</i>	49-6238 920972	49-6238 920973
Italy		39-02-904 691	39-02-9078 2485
Netherlands		31-13-511 8700	31-13-511 3995
Norway	<i>Hot Melt</i>	47-23 03 6160	47-23 68 3636
Poland		48-22-836 4495	48-22-836 7042
Portugal		351-22-961 9400	351-22-961 9409
Russia		7-812-718 62 63	7-812-718 62 63
Slovak Republic		4205-4159 2411	4205-4124 4971
Spain		34-96-313 2090	34-96-313 2244
Sweden		46-40-680 1700	46-40-932 882
Switzerland		41-61-411 3838	41-61-411 3818
United Kingdom	<i>Hot Melt</i>	44-1844-26 4500	44-1844-21 5358
	<i>Finishing</i>	44-161-495 4200	44-161-428 6716
	<i>Nordson UV</i>	44-1753-558 000	44-1753-558 100

Distributors in Eastern & Southern Europe

DED, Germany	49-211-92050	49-211-254 658
--------------	--------------	----------------

Outside Europe / Hors d'Europe / Fuera de Europa

- For your nearest Nordson office outside Europe, contact the Nordson offices below for detailed information.
- Pour toutes informations sur représentations de Nordson dans votre pays, veuillez contacter l'un de bureaux ci-dessous.
- Para obtener la dirección de la oficina correspondiente, por favor diríjase a unas de las oficinas principales que siguen abajo.

Contact Nordson	Phone	Fax
-----------------	-------	-----

Africa / Middle East

DED, Germany	49-211-92050	49-211-254 658
--------------	--------------	----------------

Asia / Australia / Latin America

Pacific South Division, USA	1-440-685-4797	–
-----------------------------	----------------	---

Japan

Japan	81-3-5762 2700	81-3-5762 2701
-------	----------------	----------------

North America

Canada		1-905-475 6730	1-905-475 8821
USA	<i>Hot Melt</i>	1-770-497 3400	1-770-497 3500
	<i>Finishing</i>	1-880-433 9319	1-888-229 4580
	<i>Nordson UV</i>	1-440-985 4592	1-440-985 4593

Sisällysluettelo

Turvaohjeet	1-1
Johdanto	1-1
Ammattitaitoinen henkilökunta	1-1
Käyttötarkoitus	1-1
Määräykset ja hyväksynnät	1-2
Henkilöturvallisuus	1-2
Paloturvallisuus	1-2
Maadoitus	1-3
Toimenpiteet toimintahäiriöiden yhteydessä	1-4
Hävittäminen	1-4
Järjestelmän asetukset	2-1
Johdanto	2-1
Tekninen erittely	2-2
Pistoolin sertifiointitarra	2-2
Teho-osan ja pistoolin liitäntä- ja ohjausmoduulin sertifiointitarra	2-2
Järjestelmän liitännät	2-3
Järjestelmän kaavio	2-3
Ohjausyksikön liitännät	2-4
Ohjausyksikön kiinnitys	2-5
Seinäkiinnitysjärjestelmä	2-5
Kiskokiinnitysjärjestelmä	2-6
Yhdyskaapelin liitäntä	2-7
Pumpun asennus	2-7
Pumpun kiinnitys	2-7
Kytkin – syöttösäiliö tai tärysytölaatikko	2-7
Adapteri – vain syöttösäiliö	2-8
Pumpun liitännät	2-8
Leijutusilmaliitännät	2-9
Ruiskutuspistoolin liitännät	2-9
Pistoolikaapeli	2-10
Ruiskutuspistoolin ilmaletkun liitännät	2-10
Ruiskutuspistoolin pulverinsyöttöletkun liitäntä	2-11
Letkun ja kaapelin niputtaminen	2-11
Järjestelmän ilma- ja sähköliitännät	2-11
Järjestelmän ilmasyöttö	2-11
Sähköliitännät	2-12
Järjestelmän maadoitus	2-12

Käyttö	3-1
Euroopan unioni, ATEX, turvallisen käytön erityisehdot	3-1
Päivittäinen käyttö	3-1
Käynnistys	3-1
Tehtaan esiasetukset	3-2
Ruiskutuspistoolin käyttö	3-3
Esiasetusten muuttaminen asetusliipaisimella	3-3
Pulverivirtauksen muuttaminen asetusliipaisimella	3-3
Ruiskutuspistoolin puhdistus	3-3
Valmiustilapainike	3-4
Leijutusilman käyttö	3-4
Pulverin syöttösäiliö	3-4
Tärysyöttölaatikko (VBF)	3-4
Elektrodin ilmapuhdistustoiminto	3-4
Tasosuuttimien vaihtaminen	3-5
Ilmansuuntaimien tai kartiosuuttimien vaihtaminen	3-6
Pysäytys	3-6
Ylläpito	3-7
Ohjausyksikön käyttöliittymän käyttö	3-8
Ohjekoodit	3-9
Ylläpitoajastin, kokonaistunnit ja ohjelmaversiot	3-9
Esiasetukset	3-10
Esiasetuksen valinta	3-10
Sähköstaattiset asetukset	3-10
Select Charger -tila	3-10
Custom-tila	3-11
Classic-tila	3-11
Classic Standard (STD) -tila	3-11
Classic AFC -tila	3-12
Pulverivirtauksen asetukset	3-13
Smart Flow -tila	3-13
Smart Flow -asetuspisteiden asettaminen	3-14
Smart Flow -asetukset – metriset yksiköt	3-15
Smart Flow -asetukset – englantilaiset yksiköt	3-16
Classic Flow -tilan asetukset	3-17
Ohjausyksikön konfigurointi	3-18
Vianetsintä	4-1
Vianetsintä ohjekoodien avulla	4-1
Ohjekoodien katselu	4-1
Ohjekoodien nollaaminen	4-1
Vianetsintätaulukko ohjekoodien avulla	4-2
Yleinen vianetsintätaulukko	4-5
Nollausmenettely	4-9
Ruiskutuspistoolin teholähteen resistanssin testaus	4-10
Elektrodikokoonpanon resistanssitesti	4-10
Pistoolikaapelin johtavuustesti	4-11
Ohjausyksikön välikaapelin testaus	4-11
Järjestelmän kytkentäkaaviot	4-12

Korjaus	5-1
Ruiskutuspistoolin korjaus	5-1
Näyttömoduulin vaihtaminen	5-1
Irrotus	5-1
Asennus	5-2
Teholähteen vaihtaminen	5-3
Teholähteen irrotus	5-3
Teholähteen asennus	5-3
Liipaisukytkimen pistoolikaapelin/kädensijan vaihtaminen ...	5-4
Pistoolin purkaminen	5-6
Kokoaminen	5-8
Liitäntämoduulin korjaaminen	5-14
Teho-osan korjaus	5-15
Alikytkentäpaneelin irrotus	5-15
Alikytkentäpaneelin osat	5-16
Säätimen vaihtaminen	5-16
iFlow-moduulin korjaus	5-17
iFlow-moduulien testaaminen	5-17
Virtaus-painekaavio	5-19
Magneettiventtiilin vaihtaminen	5-19
Proportionaaliventtiilin puhdistus	5-19
Proportionaaliventtiilin vaihto	5-21
Osat	6-1
Johdanto	6-1
Järjestelmän osanumerot	6-1
Ruiskutuspistoolin osat	6-2
Tasosuuttimet	6-4
Kartiosuutin	6-5
Valinnaiset ristipääsuuttimet	6-5
Ohjausyksikön osat	6-6
Käyttöliittymän osien hajotuskuva	6-6
Käyttöliittymän osaluettelo	6-7
Teho-osan hajotuskuva	6-8
Teho-osan osaluettelo	6-9
iFlow-moduulin osat	6-10
Järjestelmän komponentit ja osat	6-11
Pulveriletku ja ilmaletkut	6-11
Pumpun osat	6-12

Jakso 1

Turvaohjeet

Johdanto

Nämä turvaohjeet on luettava ja niitä on noudatettava. Tehtävä- ja laitekohtaiset- varoitukset, huomautukset ja ohjeet sisältyvät tarvittaessa laitteen dokumentaatioon.

Varmista, että laitteen koko dokumentointi, mukaan lukien tämä käyttöohje, on kaikkien laitetta käyttävien tai huoltavien henkilöiden käytettävissä.

Ammattitaitoinen henkilökunta

Laitteen omistaja vastaa, että Nordson-laitteen asentavat, sitä käyttävät sekä huoltavat vain ammattitaitoinen henkilökunta. Ammattitaitoisella henkilökunnaksi katsotaan työntekijät tai sopimussuhteiset henkilöt, jotka on koulutettu suorittamaan heille annetut tehtävät turvallisesti. He tuntevat kaikki asiaankuuluvat turvamääräykset ja ovat fyysisesti kykeneviä selvitymään heille annetuista tehtävistä.

Käyttötarkoitus

Nordson-laitteen käyttö muuhun kuin laitteen dokumentaatiossa kuvattuun tarkoitukseen saattaa johtaa henkilö- tai omaisuusvahinkoihin.

Esimerkkejä tarkoituksen vastaisesta käytöstä:

- epäsopivien materiaalien käyttö
- luvattomien muutosten tekeminen
- turvasuojien tai lukitusten poistaminen tai ohittaminen
- epäsopivien tai viallisten osien käyttö
- hyväksymättömien lisälaitteiden käyttö
- laitteille sallittujen maksimiarvojen ylittäminen

Määräykset ja hyväksynnät

Varmista, että kaikki laitteet on tarkoitettu ja hyväksytty ympäristöön, jossa niitä tullaan käyttämään. Nordson-laitteille myönnetyt hyväksynnät raukeavat, jos asennus-, käyttö- ja huolto-ohjeita ei noudateta.

Kaikkien laitteistoasennusten vaiheiden tulee olla paikallisten säännösten sekä lain mukaiset.

Henkilöturvallisuus

Onnettomuuksien estämiseksi on noudatettava seuraavia ohjeita.

- Älä käytä tai huolla laitetta, ellet ole siihen valtuutettu.
- Älä käytä laitetta, elleivät turvasuojat, ovet tai kannet ole ehjiä ja automaattiset turvalukitukset toimi kunnolla. Älä ohita tai estä turvalaitteiden toimintaa.
- Pysy kaukana liikkuvista laitteista. Katkaise virransyöttö ja odota liikkuvien osien täydellistä pysähtymistä ennen liikkuvien laitteiden säätöä tai huoltoa. Lukitse tehonsyöttö pois päältä ja varmista, ettei laite pääse liikkumaan odottamatta.
- Vapauta (laske pois) hydraulinen ja pneumaattinen paine ennen paineenalaisten järjestelmien tai komponenttien säätöä tai huoltoa. Katkaise virta, lukitse ja merkitse kytkimet ennen sähkölaitteiden huoltoa.
- Hanki ja lue kaikkien käytettävien materiaalien käyttöturvallisuustiedotteet (MSDS). Noudata valmistajan ohjeita materiaalin turvallisesta käsittelystä ja käytöstä. Käytä suositeltuja henkilökohtaisia suojaimia.
- Henkilövahinkojen estämiseksi huomioi myös työpisteen vähemmän ilmeiset vaaratekijät, joita ei useinkaan saada täysin poistettua. Tällaisia ovat esim. kuumat pinnat, terävät kulmat, jännitteiset virtapiirit sekä liikkuvat osat, joita ei voi käytännön syistä koteloida tai muutoin suojata.

Paloturvallisuus

Tulipalon tai räjähdysten estämiseksi on noudatettava seuraavia ohjeita.

- Älä tupakoi, hitsaa, hio tai käytä avotulta tulenarkojen materiaalien käyttö- tai varastointipaikoilla.
- Varmista riittävä ilmanvaihto, jotta höyrystyvien materiaalien tai höyryjen pitoisuudet eivät pääse kohoamaan vaaralliselle tasolle. Noudata paikallisia määräyksiä tai materiaalin käyttöturvallisuustiedotteen ohjeita.
- Älä katkaise jännitteisten virtapiirien virtaa tulenarkojen materiaalien käsittelyn aikana. Katkaise virta ensin erotuskytkimestä kipinäinnin estämiseksi.

- Ota selville hätäpysäytyspainikkeiden, sulkuventtiilien ja käsiammuttimien sijainti. Jos ruiskutuskopissa syntyy tulipalo, katkaise välittömästi virta ruiskutuslaitteista ja poistopuhaltimista.
- Puhdista, huolla, testaa ja korjaa laitteet dokumentoinnissa annettujen ohjeiden mukaan.
- Käytä vain varaosia, jotka on suunniteltu käytettäväksi alkuperäisen laitteen kanssa. Lisätietoja ja neuvoja varaosista saat Nordson-edustajaltasi.

Maadoitus



VAROITUS: Viallisen sähköstaattisen laitteiston käyttäminen on vaarallista ja voi aiheuttaa sähköiskun, tulipalon tai räjähdysen. Tee resistanssitarkistuksista osa määräaikaista ylläpito-ohjelmaa. Mikäli saat vaikka pienenkin sähköiskun tai huomaat staattista kipinöintiä tai kaareilua kytke välittömästi kaikki sähköiset tai sähköstaattiset laitteet pois päältä. Älä käynnistä laitteistoa ennen kuin vika on tunnistettu ja korjattu.

Kaikki ruiskutuskaapin sisäpuolella tai 1 m:n (3 ft) säteellä kaapin aukoista suoritettavat työt katsotaan kuuluvan luokkaan 2, divisioona 1 tai 2 riskialtis ympäristö ja ne tulee tehdä NFPA 33, NFPA 70 (NEC artikkelit 500, 502 ja 516) sekä NFPA 77 viimeisimpien ehtojen mukaisesti.

- Kaikki sähköä johtavat esineet ruiskutusalueella tulee kytkeä sähköisesti maahan pienemmällä kuin 1 megaohmin vastuksella mitattuna mittarilla, joka soveltuu vähintään 500 voltiin arvioitavalle virtapiirille.
- Maadoitettava laitteisto käsittää, mutta ei rajoitu, ruiskutusalueen lattiaan, käyttäjän tasanteeseen, säiliöihin, valokenno-ohjaimiin ja puhallussuuttimiin. Ruiskutusalueella työskentelevän henkilöstön tulee olla maadoitettu.
- Varautunut ihmiskeho voi aiheuttaa mahdollisesti sytytysjänniteen. Maalatulla alueella, kuten käyttäjän tasanteella, seisova henkilöstö tai sähköä johtamattomia jalkineita käyttävät henkilöt eivät ole maadoittuja. Henkilöstön tulee käyttää jalkineita, joissa on sähköä johtavat pohjat tai käyttää maadoitushihnaa ylläpitämään yhteyttä maadoitukseen työskennellessä sähköstaattisten laitteiden kanssa tai niiden lähistöllä.
- Käyttäjien tulee ylläpitää suoraa ihokontaktia käden ja pistoolin kahvan välillä, jotta estetään sähköiskukäytettäessä sähköstaattisia käsiruiskutuspistooleja. Mikäli hanskoja on käytettävä leikkaa pois kämmen- tai sormiosat, käytä sähköä johtavia käsineitä tai käytä maadoitushihnaa, joka on liitetty pistoolin kahvaan tai muuhun todelliseen maadoitukseen.
- Kytke sähköstaattiset virtasyötöt pois päältä ja maadoita pistoolin elektrodit ennen kuin teet säätöjä tai puhdistat jauhemaaluspistooleja.
- Kytke kaikki irrotetut laitteet, maadoituskaapelit ja johtimet kun olet huoltanut laitteiston.

Toimenpiteet toimintahäiriöiden yhteydessä

Jos järjestelmä tai sen osa toimii virheellisesti, katkaise heti virta koko järjestelmästä ja tee seuraavasti:

- Katkaise sähkönsyöttö ja varmista se lukitsemalla. Sulje pneumaatiikan sulkuhanat ja vapauta paineet.
- Etsi toimintahäiriön syy ja korjaa se ennen laitteiston uutta käynnistystä.

Hävittäminen

Käytön ja huollon aikana käytetyt laitteet ja materiaalit on hävitettävä paikallisten määräysten mukaisesti.

Jakso 2

Järjestelmän asetukset

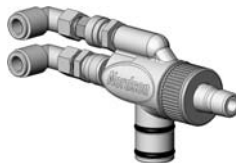
Johdanto

Katso kuvaa 2-1. Encore seinä-/kiskoasennettava pulverinruiskutusjärjestelmä on käsikäyttöinen järjestelmä, johon sisältyy käsiruiskutuspistooli, 2-osainen ohjausyksikkö, pulveripumppu sekä kaapelit, ilmaletkut ja pulverin syöttöletku.

Tässä jaksossa käsitellään ohjausyksikön asennus, pumpun asennus syöttösäiliöön tai syöttölaatikkoon sekä järjestelmän sähköisten ja pneumaattisten liitännöiden tekeminen.



Pulverinruiskutuspistooli



Pulveripumppu



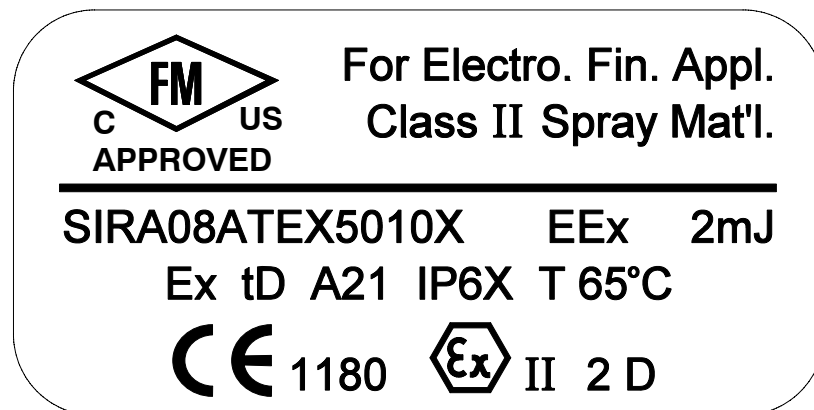
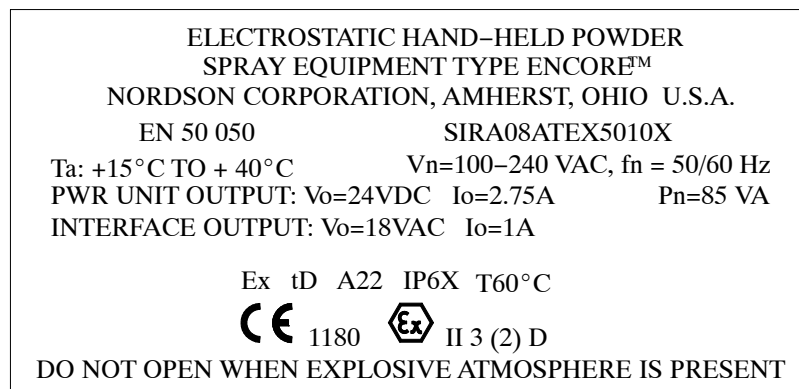
Ohjain

Kuva 2-1 Encore kiskoasennettavan käsikäyttöisen pulverinruiskutusjärjestelmän osat

Tekninen erittely

Malli	Tuloarvot	Lähtöarvot
ENCORE-pistooli	+/- 18 VAC, 1 A	100 KV, 100 µA
ENCORE liitäntä- ja ohjausyksikkö	24 VDC, 2,75 A	+/- 18 VAC, 1A
ENCORE ohjausyksikön teho-osa	100-240 VAC, 50/60 Hz, 85 VA	24 VDC, 2,75 A

- Syöttöilma: 6,0–7,6 bar (87–110 psi), <5µ hiukkaskoko, kastepiste <10 °C (50 °F)
- Suurin suhteellinen kosteus: 95%, ei kondensoitumista
- Ympäristölämpötila-alue (Encore-järjestelmä): +15 ... +40 °C (59–104°F)
- Pistoolin vaarallisen sijoituspaikan luokitus: Vyöhyke 21 tai luokka II, ryhmä 1
- Säätimien vaarallisen sijoituspaikan luokitus: Vyöhyke 22 tai luokka II, ryhmä 2
- Pölysuojausluokka: IP6X

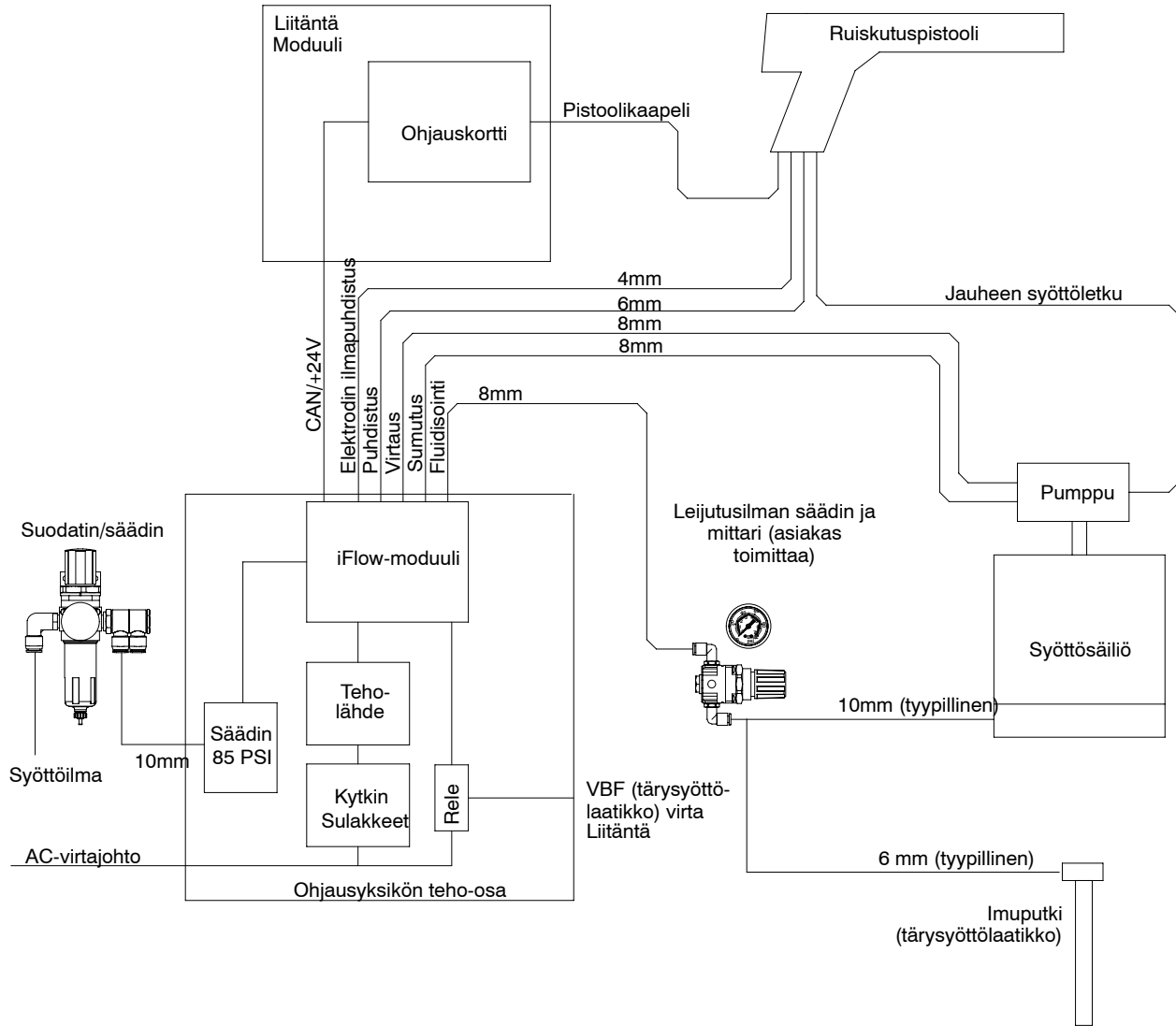
Pistoolin sertifiointitarra**Teho-osan ja pistoolin liitäntä- ja ohjausmoduulin sertifiointitarra**

Järjestelmän liitännät

Päätä kuvien 2-2 ja 2-3 perusteella, mihin ja miten Encore-järjestelmä asennetaan.

Järjestelmän kaavio

HUOMAA: Tämä kaavio ei esitä järjestelmän maadoituskohtia. Järjestelmä ja kaikki sen osat on kytkettävä luotettavaan maapotentiaaliin.

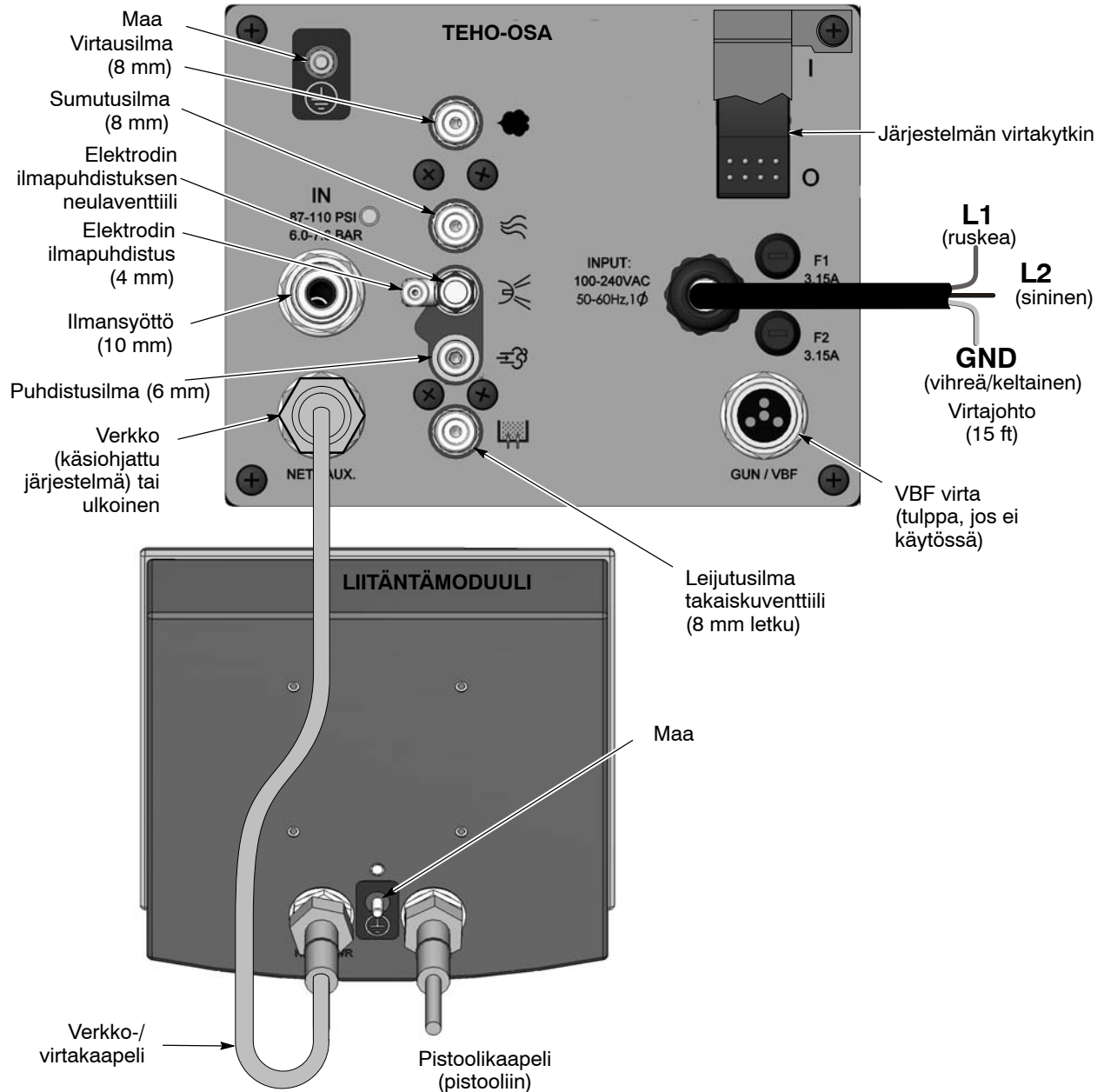


Kuva 2-2 Encore seinä- tai kiskoasennettavan käsikäyttöisen pulveriruiskutusjärjestelmän lohkokkaavio

Ohjausyksikön liitännät

Encore ruiskutuspistoolin ohjausyksikkö on kaksiosainen laite, joka koostuu liitäntämoduulista ja teho-osasta, jotka kytetään yhteen 3 metrin verkko-/virtakaapelilla. Yksi tai useampia kaapeleita voidaan kytkeä yhteen tarpeen mukaan.

- **Teho-osa** sisältää 24 V DC teholähteen, piirikortin ja iFlow® ilman ohjausjakotukin.
- **Liitäntämoduulissa** on ohjaimen käyttöliittymäpaneeli, jossa ovat käyttöliittymän näytöt ja säätimet sekä järjestelmän pääohjauskortti.



Kuva 2-3 Encore pistoolin ohjausyksikön liitännät

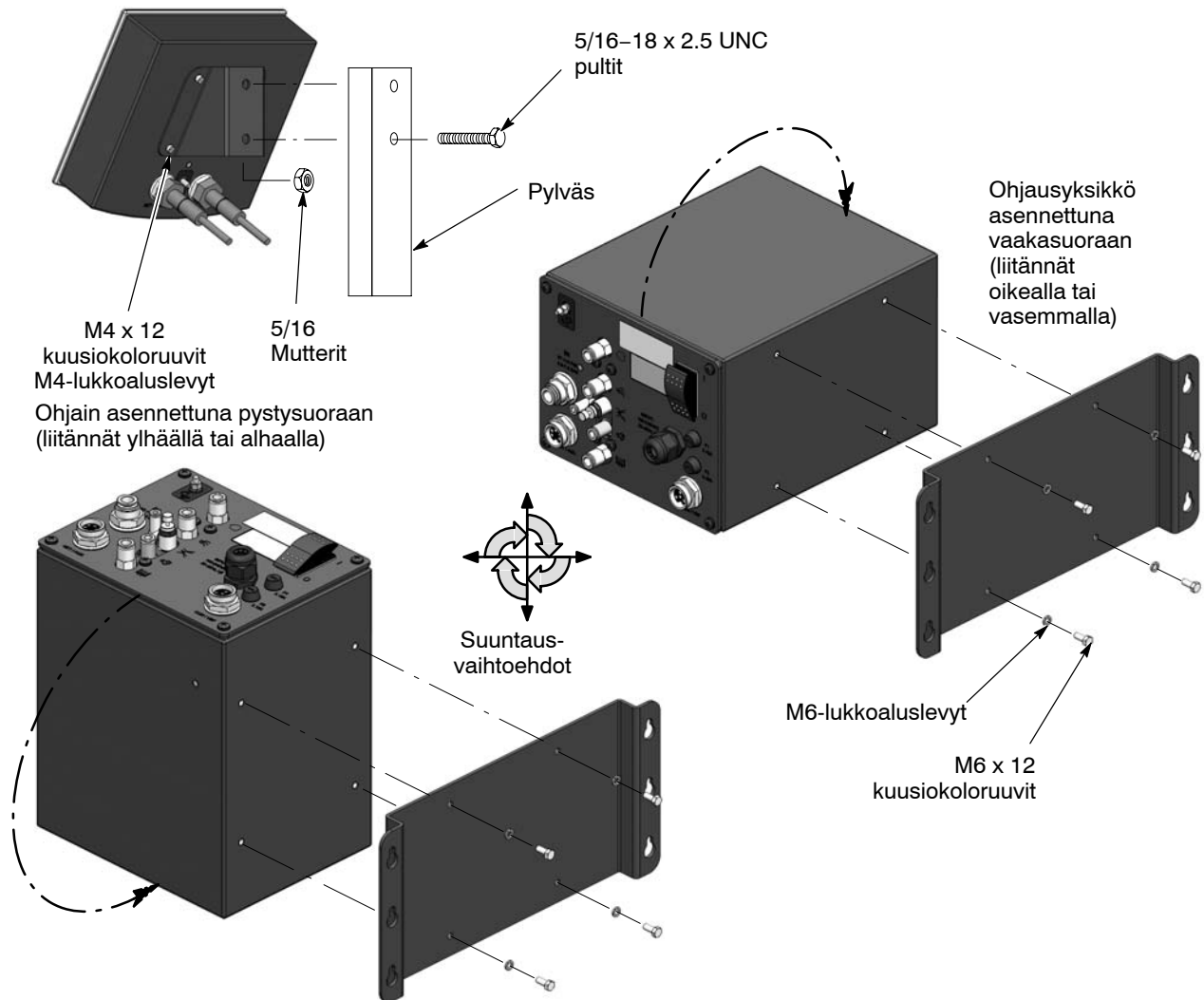
Ohjausyksikön kiinnitys

HUOMAA: Liitäntämoduulin ja teho-osan välinen yhdyskaapeli on 3 metriä pitkä. Jos teho-osa on sijoitettava tätä kauemmas liitäntämoduulista, joudut tilaamaan lisäkaapeleita. Kaksi tai useampia kaapeleita on helppo kytkeä peräkkäin.

Seinäkiinnitysjärjestelmä

Kuvassa 2-4 näkyy ohjausyksikön teho-osan ja liitäntämoduulin asennus käyttäen seinäkiinnikkeitä. Teho-osa voidaan kohdistaa asennuskiinnikkeeseen 90 astein välein, tarpeen mukaan. Kuvassa näkyvät kiinnikkeet toimitetaan ohjausyksikön mukana.

Varmista, että liitäntöille jää tarpeeksi tilaa sekä teho-osassa että liitäntämoduulissa.

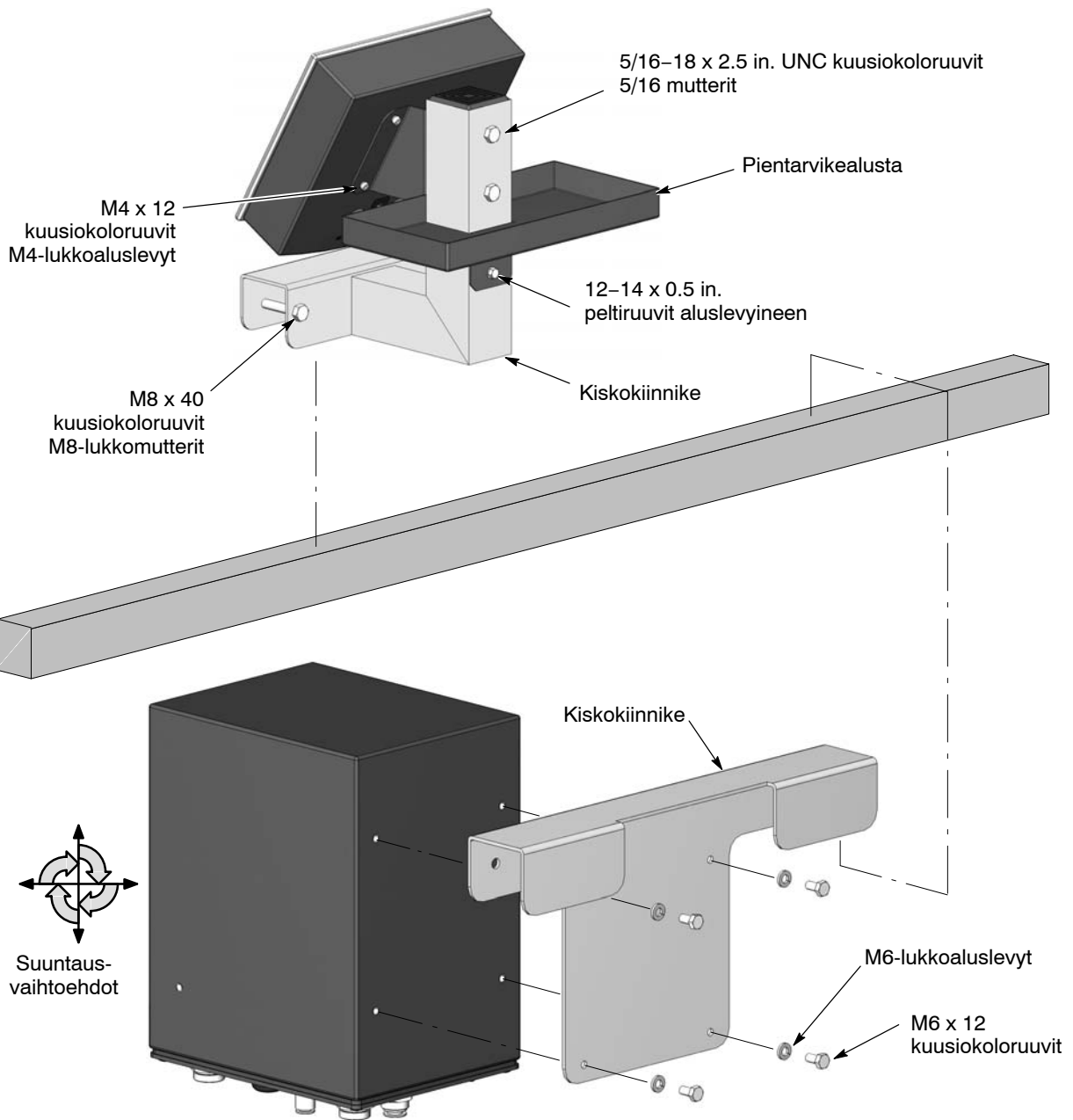


Kuva 2-4 Ohjaimen seinäasennuskiinnikkeet

Kiskokiinnitysjärjestelmä

Kuvassa 2-5 näkyy ohjausyksikön teho-osan ja liitäntämoduulin asennus käyttäen kiskokiinnikkeitä. Teho-osa voidaan kohdistaa asennuskiinnikkeeseen 90 astein välein, tarpeen mukaan. Kuvassa näkyvät kiinnikkeet toimitetaan ohjausyksikön tai kiskoasennussarjan mukana.

Varmista, että liitäntöille jää tarpeeksi tilaa sekä teho-osassa että liitäntämoduulissa.

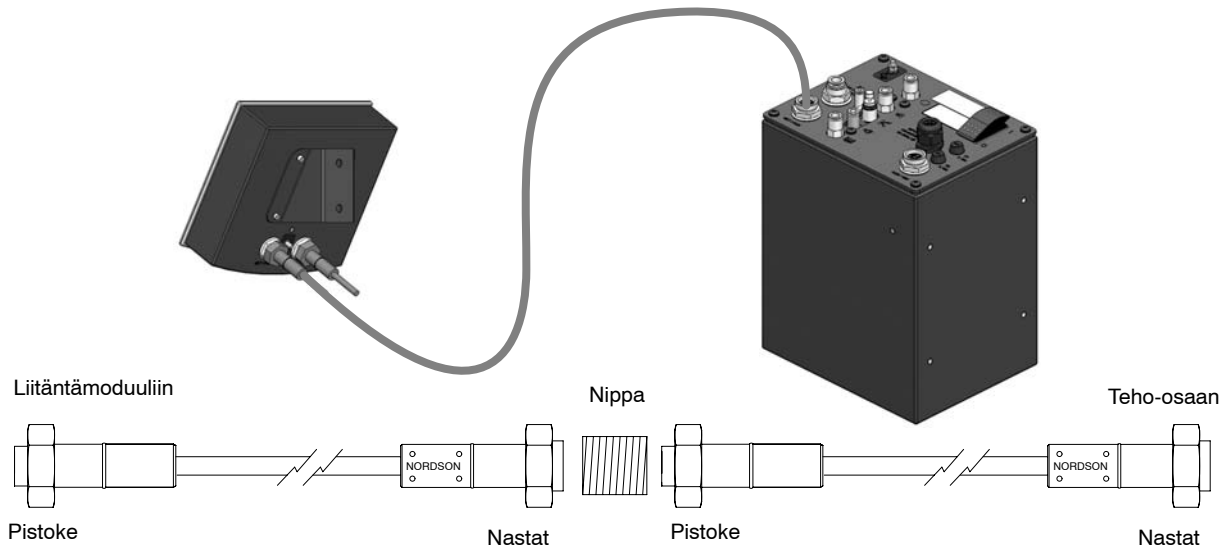


Kuva 2-5 Ohjaimen kiskoasennuskiinnikkeet

Yhdyskaapelin liitäntä

Kytke harmaa 3 metrin yhdyskaapeli liitäntämoduulin ja teho-osan verkko-/lisäliitäntöihin.

Jos teho-osa ja liitäntämoduuli ovat 3 metriä kauempana toisistaan, käytä kahta tai useampaa kaapelia peräkkäin yhdistettynä kaapelien mukana tulevilla kierrenipoilla.



Kuva 2-6 Ohjausyksikön välikaapelin kytkennät

Pumpun asennus

Pumpun kiinnitys

HUOMAA: Pumpun sovitteen O-renkaat ovat sähköä johtavaa silikonia maadoitusliitännän varmistamiseksi pumpun rungon ja imuputken tai säiliön kannen välille. Älä korvaa näitä O-renkaita sähköä johtamattomilla O-renkailla.

Katso kuvaa 2-7. Pumppu toimitetaan kytkimellä ja pumpun sovitteella varustettuna. Kumpaa tahansa näistä voidaan käyttää pumpun kiinnittämiseen syöttösäiliöön:

Kytkin – syöttösäiliö tai tärysyöttölaatikko

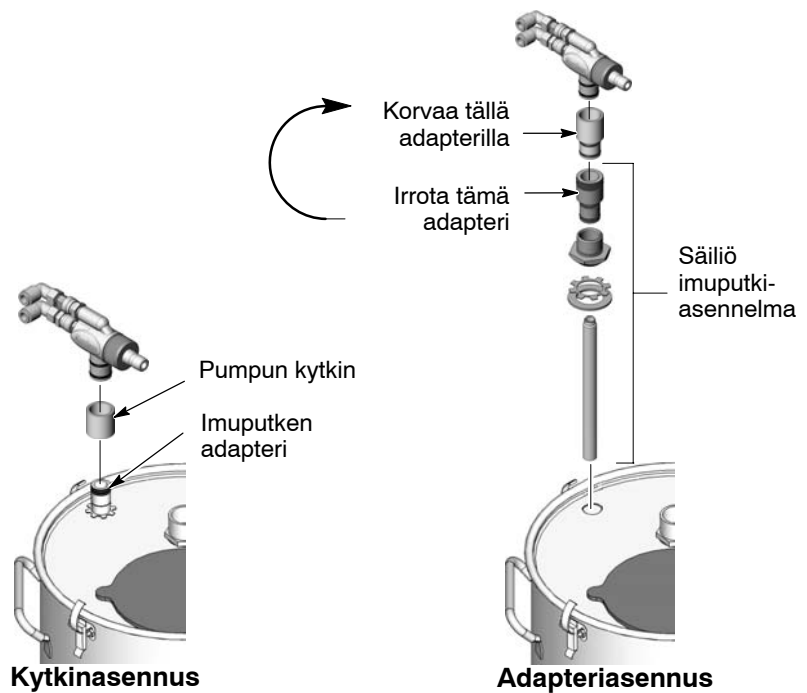
Käytä kytkintä pumpun asennukseen olemassa olevaan Nordsonin syöttösäiliöön tai vaunuun asennettuun tärysyöttölaatikkoon, jossa on ulkoisilla O-renkailla varustetut pumpun adapterit, jotka on suunniteltu pumpun runkoon sopiviksi.

1. Asenna pumpun kytkin olemassa olevaan pumpun adapteriin.
2. Asenna pumppu kytkimeen.

Adapteri – vain syöttösäiliö

Adapteri korvaa olemassa olevat pumpun adapterit vain syöttösäiliön imuputkissa. Sitä ei voida käyttää yksiosaisissa VBF-leijutusimuputkissa.

1. Vedä imuputkiasennelma ulos pumpun kiinnityksestä.
2. Kierrä adapteri irti säiliön imuputkesta.
3. Kierrä uusi pumpun mukana toimitettu adapteri imuputkeen.
4. Asenna imuputkiasennelma takaisin pumpun kiinnitykseen ja asenna sitten pumppu uuteen adapteriin.

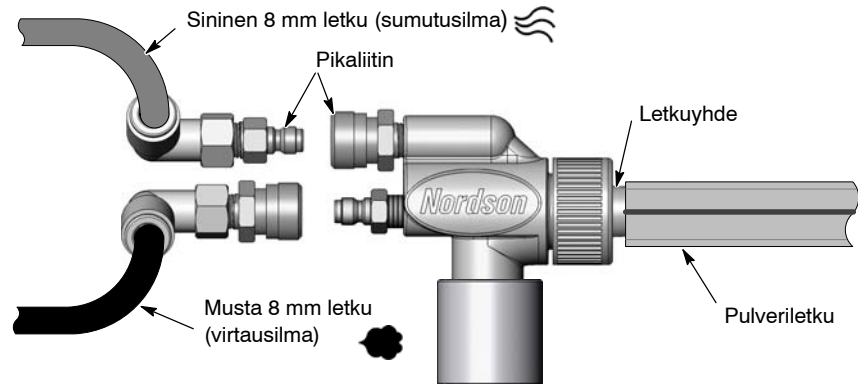


Kuva 2-7 Pumpun kiinnitys

Pumpun liitännät

Seuraavat toimitetaan järjestelmän mukana:

- 12 metriä (40 ft) 8 mm sinistä ilmaletkua (sumutusilma, leijutusilma)
 - 6 metriä (20 ft) 8 mm mustaa ilmaletkua (virtausilma)
 - 15 metriä (50 ft) antistaattista pulverin syöttöletkua
1. Kytke 8 mm sininen sumutusilmaletku pumpun ylem্পään letkuliittimeen. Kytke letkun toinen pää teho-osan sumutusilmaliitäntään.
 2. Kytke 8 mm musta virtausilmaletku pumpun alemmpaan letkuliittimeen. Kytke letkun toinen pää teho-osan virtausilmaliitäntään.
 3. Työnnä pulverin syöttöletku uritettuun yhteeseen.



Kuva 2-8 Pumpun liitännät



Kuva 2-9 Virtaus- ja sumutusilmaletkujen liitännät teho-osaan

HUOMAA: Pumppu on varustettu pikaliittimillä (1), jotka mahdollistavat virtaus- ja sumutusilmaletkujen nopean irrotuksen pumpun puhdistuksen tai korjauksen yhteydessä. Vedä pyälletyt kytkentärenkaat taaksepäin liitoksen avaamiseksi.

Leijutusilmaliitännät

Katso kuvaa 2-2.

Käytä järjestelmän mukana toimitettua 8 mm sinistä ilmaletkua leijutusilman syöttämiseen pulverin syöttölähteeseen. Asenna asiakkaan toimittama ilman säädin ja mittari ilmalinjaan teho-osan ja pulverilähteen väliin leijutusilmanpaineen säätöä varten.

Jos kytket leijutusilman Nordsonin syöttösäiliöön, käytä ohjausyksikön mukana toimitettua 10 mm karaa x 8 mm supistuskappaletta 8 mm letkun kytkemiseen säiliön leijutusilmaliitännään.

Ruiskutuspistoolin liitännät

Poista ruiskutuspistooli pakkauksestaan. Kelaa ruiskutuspistoolin kaapeli auki yhdessä kirkkaan 4 mm ja mustan 6 mm ilmaletkun kanssa. Tee seuraavat liitännät:

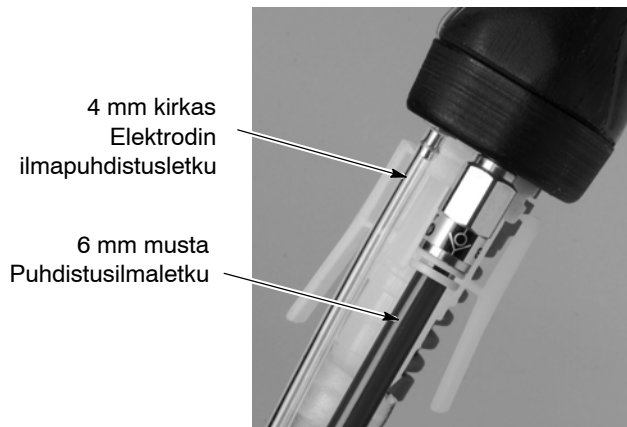
Pistoolikaapeli

1. Katso kuvaa 2-3. Kytke kaapeli liitäntämoduulin liitäntään. Kaapelin pistoke ja liitäntä ovat koodatut.
2. Kierrä kaapelin varmistusmutteri liittimeen ja kiristä mutteri kunnolla.

Ruiskutuspistoolin ilmaletkun liittäminen

Katso kuvia 2-10 ja 2-11. Kirkas 4 mm ja musta 6 mm ilmaletku toimitetaan ruiskutuspistoolin mukana.

1. Kytke 6 mm musta puhdistusilmaletku pistoolin kädensijan pikaliittimeen. Kytke letkun toinen pää teho-osan puhdistusilmaletkintään.
2. Kytke 4 mm kirkas elektrodin ilmapuhdistusletku pistoolin kädensijan yhteeseen. Kytke letkun toinen pää elektrodin ilmapuhdistusliitäntään teho-osassa.



Kuva 2-10 Elektrodin ilmapuhdistus- ja puhdistusilmaletkujen kytkeminen ruiskutuspistooliin



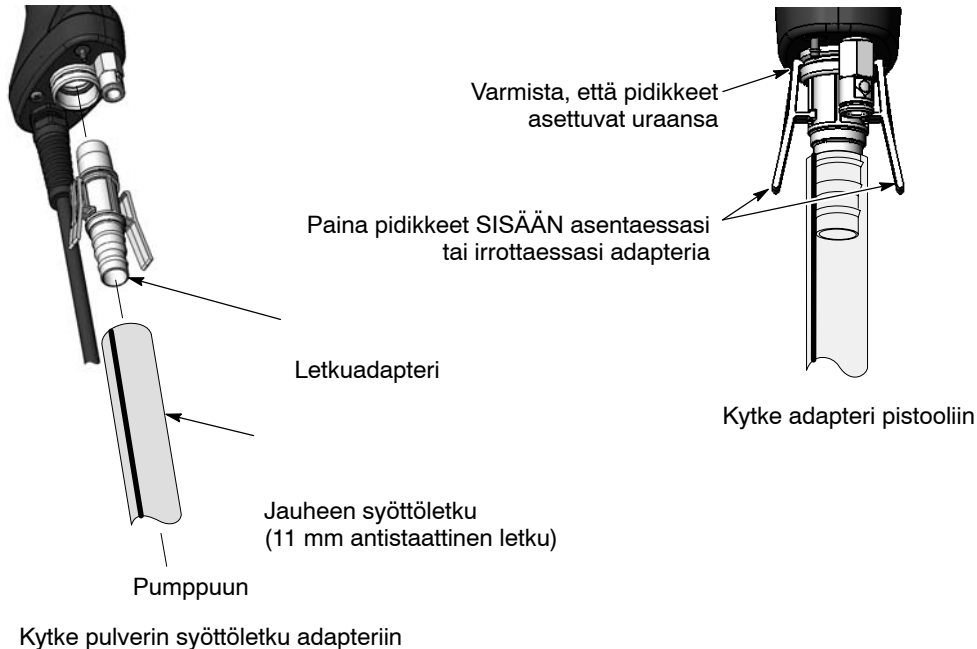
Kuva 2-11 Elektrodin ilmapuhdistus- ja puhdistusilmaletkujen kytkeminen teho-osaan

Ruiskutuspistoolin pulverinsyöttöletkun liitäntä

Katso kuvaa 2-12.

Työnnä letkuadapteri pulverin syöttöletkun päähän ja kytke sitten adapteri ruiskutuspistoolin kädensijan alaosassa olevaan pulverin tuloputkeen. Varmista, että adapteri napsahtaa tuloputken uraan.

Letkun irrottamiseksi nopeasti pistoolista, paina adapterin pidikkeiden alaosat sisään niiden vapauttamiseksi urasta ja vedä sitten adapteri irti pistoolista.



Kuva 2-12 Pulverin syöttöletkun kytkeminen ruiskutuspistooliin

Letkun ja kaapelin niputtaminen

Käytä järjestelmän mukana toimitettua mustaa kierresukkaa niputtaaksesi ruiskutuspistoolin kaapelin, ilmaletkun ja pulverin syöttöletkun yhteen.

Järjestelmän ilma- ja sähköliitännät

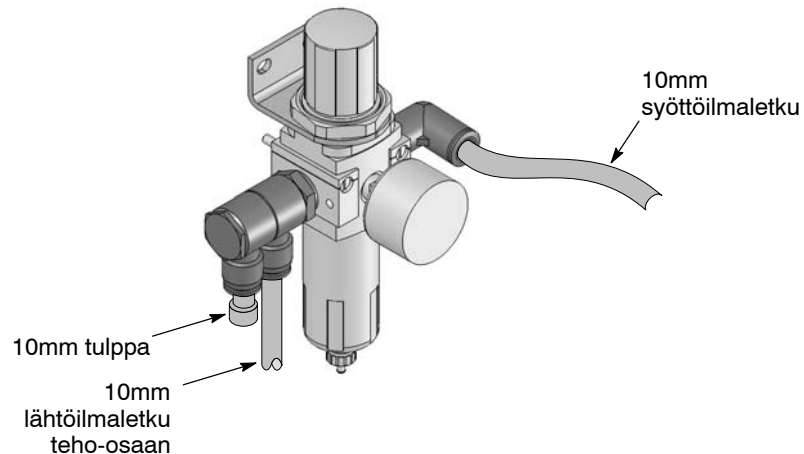
Järjestelmän ilmasyöttö

HUOMAA: Paineilma tulee syöttää pudotuslinjasta, jossa on itsevapautuva sulkuventtiili. Ilman tulee olla puhdasta ja kuivaa. Jäähdyttävää tai kuivausainetyyppistä ilmankuivainta ja ilmansuodattimia suositellaan.

Suodatin/säädin, 6 metriä (20 ft) 10 mm sinistä ilmaletkua sekä 10 mm tulppa toimitetaan järjestelmän mukana. Asenna suodatin/säädin sopivaan paikkaan, jossa se on helppo tarkastaa ja huoltaa.

Katso kuvaa 2-13. Kytke järjestelmän mukana toimitettu 10 mm ilmaletku sopivan mittaisena paineilmasyötön ja suodatin/säätimen tuloliitännän väliin. Syöttöilmanpaineen tulisi olla 6,0–7,6 bar (87–110psi).

Kytke toinen pala 10 mm ilmaletkua suodatin/säätimen kaksoislähtöliitännästä teho-osan tuloliitäntään. Tulppaa vapaaksi jäävä kaksoislähtöliitännän portti.



Kuva 2-13 Järjestelmän ilmansyöttöliitäntä

Sähköliitännät

Ohjausyksikön käyttöjännite on 110–220 V AC, 50/60 Hz, 1-vaihe.

Johdota järjestelmän virtajohto johdonsuojakatkaisimilla ja pääkytkimellä varustettuun sähkötauluun.

Johtimen väri	Toiminta
Sininen	N (nolla)
Ruskea	L (vaihe)
Vihreä/keltainen	GND (maa)

Järjestelmän maadoitus



VAROITUS: Järjestelmän kaikki sähköä johtavat laitteet maalausalueella tulee maadoittaa. Tämä varoituksen laiminlyöminen voi aiheuttaa niin voimakkaan sähköstaattisen purkauksen, että seurauksena on tulipalo tai räjähdys.

Käytä järjestelmään sisältyvää ESD-maadoituskiskosarjaa teho-osan maadoituspultin yhdistämiseen maadoitettuun ruiskutuskaappiin tai luotettavaan maapotentiaaliin. Katso sarjan mukana toimitettavia ohjeita.

Jakso 3

Käyttö



VAROITUS: Vain ammattitaitoinen henkilökunta saa suorittaa seuraavat toimenpiteet. Noudata tämän käsikirjan sekä kaikkia muita asiaanliittyviä turvaohjeita/kirjallista materiaalia.



VAROITUS: Laitteiston käyttäminen tässä käsikirjassa annettujen ohjeiden vastaisesti voi aiheuttaa vaaran.



VAROITUS: Kaikki sähköä johtavat laitteet maalausalueella on maadoitettava. Maadoittamattomat tai huonosti maadoitetut laitteet maalausalueella voivat varautua sähköstaattisesti ja altistaa henkilökunnan hengenvaarallisen sähköiskun vaaraan tai synnyttää kipinöitä, jotka voivat johtaa tulipaloon tai räjähdykseen.

Euroopan unioni, ATEX, turvallisen käytön erityisehdot

1. Encore käsikäyttöistä ruiskutuspuistoolia saa käyttää vain yhdessä Encore liitäntä- ja ohjausyksikön ja Encore ohjausyksikön teho-osan kanssa.
2. Laitteistoa saa käyttää vain pienen iskuriskin alueilla.

Päivittäinen käyttö



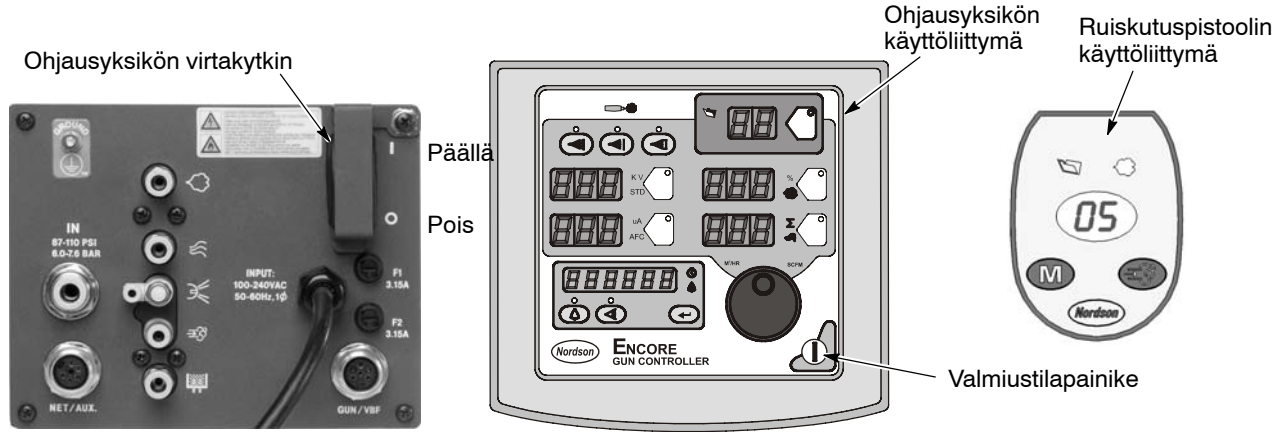
VAROITUS: Kaikki sähköä johtavat laitteet maalausalueella tulee maadoittaa. Tämän varoituksen huomiotta jättäminen voi aiheuttaa vakavan sähköiskun.

HUOMAA: Ohjausyksikkö toimitetaan oletuskonfiguroinnilla, joka mahdollistaa pulverinruiskutuksen aloittamisen heti järjestelmän asennuksen jälkeen. Katso kohdasta *Ohjausyksikön konfigurointi* sivulta 3-18 luettelo oletusasetuksista ja ohjeet niiden muuttamiseen tarvittaessa.

Käynnistys

1. Kytke ruiskutuskaapin poistopuhallin päälle.
2. Kytke järjestelmän ilmansyöttö päälle.
3. Täytä pulveria syöttösäiliöön tai syöttölaatikkoon.

4. Katso kuvaa 3-1. Varmista, että ruiskutuspistooli ei ole laukaistuna ja kytke sitten virta ohjausyksikköön. Näytöt ja kuvakkeet ohjausyksikön ja pistoolin käyttöliittymässä sytyvät.



Kuva 3-1 Järjestelmän säätimet

HUOMAA: Jos käytät pulverin syöttösäiliötä, ohjausyksikön virran kytkeminen käynnistää leijutusilman. Aseta leijutusilman paineeksi 0,3–0,7 bar (5–15 psi). Paineen tulee olla juuri riittävän suuri ”kiehuttamaan” pulveria säiliössä hiljalleen. Anna pulverin leijuuntua 5–10 minuuttia ennen ruiskuttamista.

5. Suuntaa ruiskutuspistooli kaappiin ja paina liipaisinta ruiskutuksen aloittamiseksi.

HUOMAA: Jos käytät tärysyöttölaatikkoa, varmista että leijutusilma leijuttaa pulverin imuputken ympärillä puhaltamatta pulveria kuitenkaan ulos laatikosta.

6. Valitse haluttu esiasetus ja aloita tuotanto.

Ohjaimen käyttöliittymä näyttää todellisen tuoton pistoolin ruiskuttaessa ja asetettuna olevat asetuspisteet, kun pistooli on pois päältä.

HUOMAA: Jos käytät **Total Flow** -tilaa, kokonaisilman asetuspisteen on oltava suurempi kuin nolla, muuten et voi asettaa % virtausilmaa eikä pistooli ruiskuta pulveria. Katso lisätietoja sivulta 3-13.

Tehtaan esiasetukset

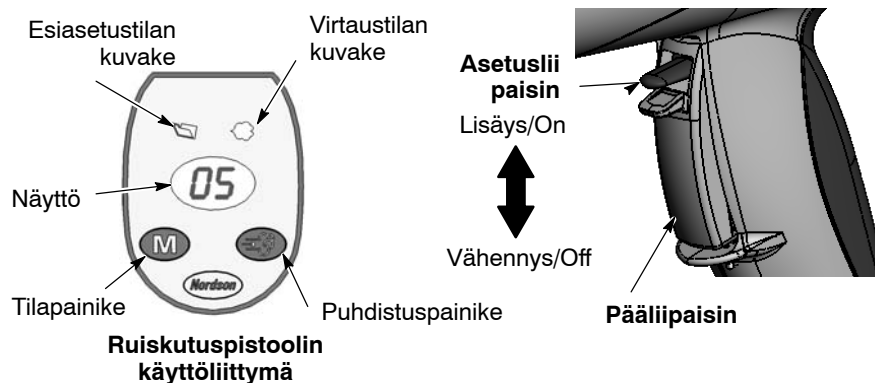
Esiasetukset ovat ohjelmoidut, ohjausyksikön muistiin tallennetut sähköstaattiset ja pulverivirtauksen asetukset tietyille osalle tai sovellukselle. Enintään 20 esiasetusta voidaan ohjelmoida. Järjestelmässä on toimitettuna esiasetukset 1–3 valmiiksi ohjelmoituina. Katso ohjelmointiohjeet kohdasta Esiasetukset sivulla 3-10.

Esiasetus	Sähköstatiikka, pulverin virtaus	kV	µA	%	Σ
1	Maks. kV, 150 g/min (20 lb/h)	100	30	45	3.0
2	Maks. kV, 300 g/min (40 lb/h)	100	30	75	3.0
3	Select Charge 3 (deep recess), 150 g/min (20 lb/h)	100*	60*	45	3.0

* Select Charge Mode -asetukset on tehty tehtaalla eikä niitä voi muuttaa.

Ruiskutuspistoolin käyttö

Ruiskutuspistoolin käyttöliittymä ja ulkoinen liipaisin mahdollistavat pulverivirtauksen esiasetusten muuttamisen tai pistoolin puhdistamisen tarvittaessa ohjausyksikön käyttöliittymää käyttämättä.



Kuva 3-2 Pistoolin säätimet

Esiasetusten muuttaminen asetusliipaisimella

1. Katso kuvaa 3-2. Vapauta pääliipaisin. Esiasetuksia ei voi muuttaa pistoolin ollessa liipaistuna.
2. Paina **Tilapainiketta** kunnes **Esiasetustilan kuvake** syttyy. Näyttö kertoo valittuna olevan esiasetuksen numeron.
3. Paina asetusliipaisinta ylös- tai alaspäin, kunnes haluttu esiasetuksen numero on näkyvä pistoolin käyttöliittymässä.

HUOMAA: Ohjelmoimattomien esiasetusten numerot (esiasetukset, joissa kaikki asetuspisteet ovat nolla) ohitetaan automaattisesti.

4. Paina pääliipaisinta. Järjestelmä ruiskuttaa nyt uusien esiasetusten mukaisesti.

Pulverivirtauksen muuttaminen asetusliipaisimella

1. Katso kuvaa 3-2. Paina **Tilapainiketta** kunnes **Virtaustilan kuvake** syttyy.
2. Paina asetusliipaisinta ylös- tai alaspäin virtauksen asetuspisteen muuttamiseksi. Tämä voidaan tehdä pääliipaisinta vapauttamatta.

Pulverivirtaus muuttuu heti. Uusi virtauksen asetuspiste tulee näkyviin sekä ruiskutuspistooliin että ohjausyksikön käyttöliittymään.

HUOMAA: Jos käytät **Total Flow** -tilaa, kokonaisilman asetuspisteen on oltava suurempi kuin nolla, muuten et voi asettaa % virtausilmaa eikä pistooli ruiskuta pulveria. Katso lisätietoja sivulta 3-13.

Ruiskutuspistoolin puhdistus

1. Katso kuvaa 3-2. Suuntaa pistooli kaappiin ja paina pääliipaisinta.
2. Paina **Puhdistuspainiketta**. Puhdistus jatkuu niin kauan kuin painat puhdistuspainiketta.

HUOMAA: Jos asetustiipaisiin konfiguroidaan puhdistukselle, asetustiipaisimen painaminen ylös- tai alaspäin puhdistaa pistoolin. Katso *Ohjausyksikön konfigurointi* sivulla 3-18.

Puhdista pistooli säännöllisesti ruiskutuspistoolin sisäisen pulverikanavan pitämiseksi puhtaana. Tarvittavan puhdistuksen pituus ja tiheys riippuvat sovelluksesta.

HUOMAA: Puhdistusilma puhdistaa vain ruiskutuspistoolin pulverikanavan. Pulveriletkun puhdistamiseksi irrota se pumpusta ja pistoolista, aseta pistoolin puoleinen pää ruiskutuskaapin sisälle ja puhalla paineilmalla pumpun puoleisesta päästä.

Valmiustilapainike

Käytä **Valmiustilapainiketta** (kuva 3-1) käyttöliittymän sammuttamiseen ja ruiskutuspistoolin toiminnan estämiseen tuotantotaukojen aikana. Kun ohjausyksikön käyttöliittymä on pois päältä, ruiskutuspistoolia ei voida laukaista ja pistoolin käyttöliittymä on pois toiminnasta.

Ohjausyksikön virran katkaisemiseksi käytä teho-osassa olevaa ohjausyksikön virtakytkintä.

Leijutusilman käyttö

Pulverin syöttösäiliö

Jos ohjausyksikkö konfiguroidaan pulverin syöttösäiliölle, käyttöliittymän virran kytkeminen käynnistää leijutusilman syötön säiliöön. Aseta leijutusilman paineeksi 0,3–0,7 bar (5–15 psi). Paineen tulee olla juuri riittävän suuri ”kiehuttamaan” pulveria säiliössä hiljalleen. Leijutusilma aiheuttaa pulverin tilavuuden kasvamisen.

Anna pulverin leijuuntua 5–10 minuutin ajan, jotta se leijuuntuu tasaisesti ja paakut poistuvat ennen ruiskutusta.

Tärysyöttölaatikko (VBF)

Jos ohjausyksikkö konfiguroidaan tärysyöttölaatikolle, leijutusilma kytkeytyy päälle ja pois, kun ruiskutuspistooli liipaistaan päälle ja pois.

Aseta leijutusilman paineeksi 0,3–0,7 bar (5–10 psi). Paineen tulee olla juuri riittävä leijuttamaan pulverin imuputken ympärillä. Pulverin ei pitäisi kiehua voimakkaasti eikä kohota ulos laatikosta.

Elektrodin ilmapuhdistustoiminto

Elektrodin ilmapuhdistusilma huuhtelee ruiskutuspistoolin elektrodia pulverin kertymisen estämiseksi. Elektrodin ilmapuhdistusilma kytkeytyy päälle ja pois automaattisesti liipaistaessa ruiskutuspistooli päälle ja pois.

Teho-osassa oleva ilmapuhdauksen neulaventtiili on säädetty tehtaalla yleisimpiin sovelluksiin sopivaksi (1^{1/2} kierrosta vastapäivään suljetusta asennosta), mutta sitä voidaan tarvittaessa säätää.



Elektrodi-
ilmapuhdistuksen
neulaventtiili



Kuva 3-3 Elektrodi ilmapuhdistuksen venttiilin sijainti

Tasosuuttimien vaihtaminen



VAROITUS: Vapauta ruiskutuspistoolin liipaisin, kytke käyttöliittymä pois päältä ja maadoita elektrodi ennen tämän menettelyn suorittamista. Tämän varoituksen huomiotta jättäminen saattaa aiheuttaa vakavan sähköiskun vaaran.

1. Puhdista ruiskutuspistooli ja sammuta käyttöliittymä pistoolin vahingossa tapahtuvan laukaisun estämiseksi.
2. Kierrä suuttimen mutteri auki vastapäivään.
3. Vedä tasosuutin irti elektrodikokoonpanosta.

HUOMAA: Asenna elektrodi takaisin, jos se tulee ulos pulverin ulostuloputkesta.

4. Asenna uusi suutin elektrodikokoonpanoon. Suutin on koodattu elektrodikokoonpanoon. Älä taivuta antennijohtoa.
5. Asenna suuttimen mutteri pistoolin runkoon.



Suuttimen mutterin irrotus

Tasosuuttimen irrotus

Elektrodi asennus

Kuva 3-4 Tasosuuttimien vaihtaminen

Ilmansuuntaimien tai kartiosuuttimien vaihtaminen



VAROITUS: Vapauta ruiskutuspistoolin liipaisin, kytke käyttöliittymä pois päältä ja maadoita elektrodi ennen tämän menettelyn suorittamista. Tämän varoituksen huomiotta jättäminen saattaa aiheuttaa vakavan sähköiskun vaaran.

1. Puhdista ruiskutuspistooli ja sammuta käyttöliittymä pistoolin vahingossa tapahtuvan laukaisun estämiseksi.
2. Vedä elektrodi varoen ulos elektrodikokoonpanosta. Jos vaihdat vain ilmansuuntaimen, asenna uusi suuntain elektrodikokoonpanoon, varoen taivuttamasta elektrodilankaa.
3. Jos vaihdat koko suuttimen, kierrä suuttimen mutteri auki vastapäivään.
4. Vedä kartiosuutin irti elektrodikokoonpanosta.

HUOMAA: Jos elektrodi tulee ulos pulverin ulostuloputkesta, asenna se takaisin.

5. Asenna uusi kartiosuutin elektrodikokoonpanoon. Suutin on koodattu elektrodikokoonpanoon.
6. Kierrä suuttimen mutteri pistoolin runkoon.
7. Asenna uusi ilmansuuntain elektrodikokoonpanoon. Älä taivuta elektrodijohtoa.



Ilmansuuntaimen irrotus

Suuttimen mutterin irrotus

Suuttimen irrotus

Kuva 3-5 Ilmansuuntaimien ja kartiosuuttimien vaihtaminen

Pysäytys

1. Puhdista ruiskutuspistooli painamalla puhdistuspainiketta, kunnes pulveria ei enää tule ulos pistoolista.
2. Paina valmiustilapainiketta kytkeäksesi ruiskutuspistoolin ja käyttöliittymän sammuttamiseksi.
3. Katkaise järjestelmän ilmansyöttö ja vapauta ilmanpaine järjestelmästä.
4. Jos pysäytät järjestelmää yöksi tai pidemmäksi ajaksi, siirrä teho-osan kytkin OFF-asentoon järjestelmän virran katkaisemiseksi.
5. Suorita *Päivittäisen ylläpidon* toimenpiteet sivun 3-7 mukaisesti.

Ylläpito



VAROITUS: Vain ammattitaitoinen henkilökunta saa suorittaa seuraavat toimenpiteet. Noudata tämän käsikirjan sekä kaikkia muita asiaanliittyviä turvaohjeita/kirjallista materiaalia.



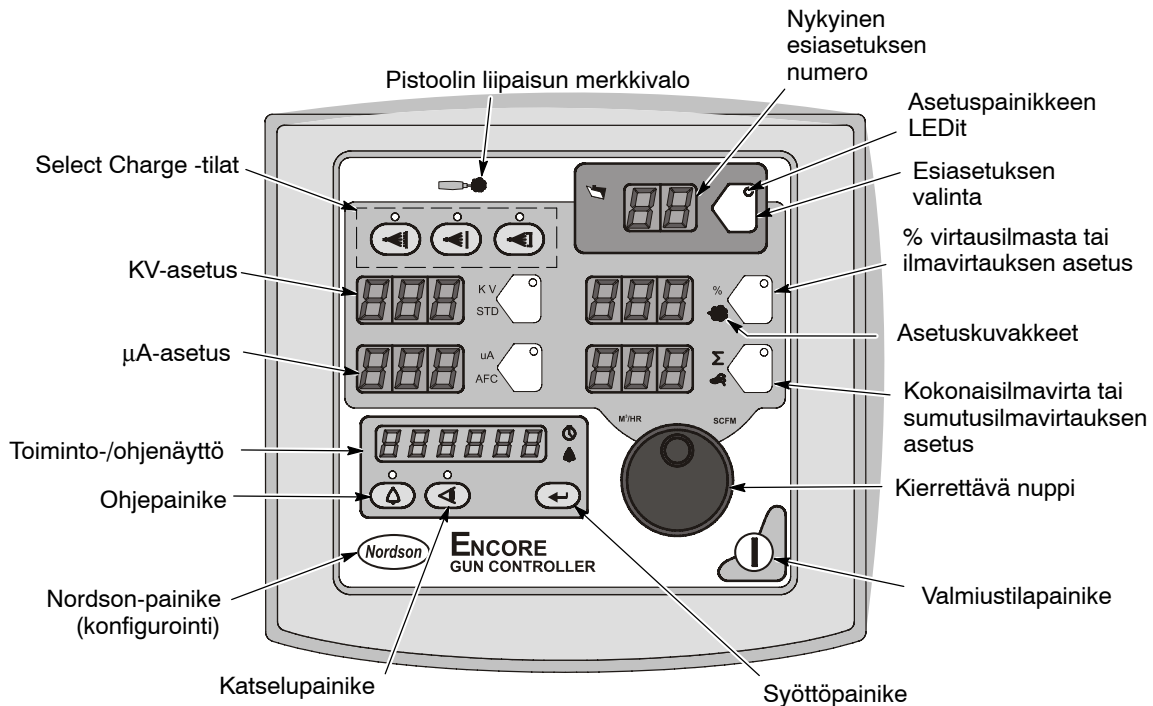
VAROITUS: Ennen seuraavien toimenpiteiden tekemistä sammuta ohjausyksikkö ja kytke järjestelmästä virta pois. Vapauta järjestelmästä paine ja erota se paineilmasyötöstä. Tämän varoituksen huomiotta jättäminen saattaa aiheuttaa henkilövahinkoja.

HUOMAA: Irrota tarvittaessa O-renkaat ja puhdista osat isopropanoli- tai etyylialkoholiin kostutetulla liinalla. Älä upota muoviosia alkoholiin. Älä päästä alkoholia kosketuksiin O-renkaiden kanssa; ne turpoavat. Älä käytä mitään muita liuottimia.

Komponentti	Menettely
Ruiskutuspistooli (päivittäin)	<ol style="list-style-type: none"> Suuntaa pistooli ruiskutuskaappiin ja puhdista pistooli. Katkaise järjestelmän ilmansyöttö ja virta. Irrota pulverin syöttöletkun adapteri ja puhalla ruiskutuspistoolin pulverikanava puhtaaksi. Irrota pulverin syöttöletku pumpun puolelta. Aseta letkun pistoolin puoleinen pää ruiskutuskaappiin ja puhalla letku puhtaaksi pumpun puolelta. Irrota suutin ja elektrodikokoonpano ja puhdista ne matalapaineisella paineilmalla ja puhdistusliinoilla. Tarkasta osien kuluneisuus ja vaihda tarvittaessa. Puhalla pistooli puhtaaksi ja pyyhi se puhtaalla liinalla.
Pumppu (päivittäin)	<ol style="list-style-type: none"> Irrota pumpun ilmaletkut ja irrota pumppu imuputkesta. Pura pumppu ja puhdista kaikki osat matalapaineisella paineilmalla. Vaihda kuluneet tai vaurioituneet osat. <p>Katso ohjeet ja varaosat Encore-pulveripumpun käsikirjasta 7146233.</p>
Ohjain (päivittäin)	Puhalla teho-osa ja liitäntämoduuli puhtaiksi puhalluspistoolilla. Pyyhi pulveri ohjaimesta puhtaalla liinalla.
Järjestelmän ilmansuodatin (säännöllisesti)	Tarkasta järjestelmän ilmansuodatin. Tyhjennä suodatin ja vaihda suodatinelementti tarvittaessa.
Järjestelmän maadoituskohdat	<p>Päivittäin: Varmista, että järjestelmä on luotettavasti maadoitettu ennen pulverin ruiskuttamista.</p> <p>Säännöllisesti: Tarkasta järjestelmän kaikki maadoitusliitännät.</p>

Ohjausyksikön käyttöliittymän käyttö

Käytä ohjausyksikön käyttöliittymää esiasetusten tekemiseen, ohjekoodien lukemiseen ja ohjaimen konfigurointiin.



Kuva 3-6 Ohjausyksikön käyttöliittymä

Asetuspistekuvakkeet syttyvät ilmaisemaan konfiguroidut tai valitut asetuspisteet.

Asetuspisteet ovat **Select Charge, KV, μ A, % virtauksesta ja kokonaisvirtaus**, tai **virtausilman ja sumutusilman** virtaukset.

Esiasetuksen valitsemiseksi tai esiasetetun asetuspisteen muuttamiseksi paina **Esiasetuksen valintapainiketta** tai **Asetuspisteen painiketta**. Painikkeen LED syttyy valinnan merkiksi.

Käytä **kierrettävää nuppia** valitun asetuspisteen muuttamiseen: myötäpäivään suuremmaksi, vastapäivään pienemmäksi. Asetuspisteet palautuvat minimiin, jos niitä suurennetaan maksimiarvon yläpuolelle.



Muutettavan asetuspisteen valinta

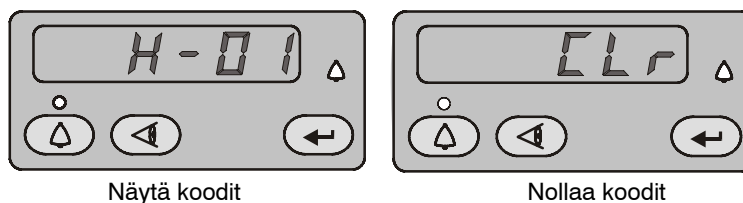


Asetuspisteen muuttaminen

Kuva 3-7 Asetuspisteiden valinta ja muuttaminen

Ohjekoodit


 Ohjekuvake toiminto-/ohjenäytössä syttyy ongelman ilmetessä.




Näytä koodit

Nollaa koodit


Kuva 3-8 Ohjekoodien näyttäminen ja nollaaminen

 Paina **Ohjepainiketta** ohjekoodien saamiseksi näkyviin. Ohjausyksikkö tallentaa viimeisimmät 5 koodia muistiin. Kierrä nuppia koodien selaamiseksi. Näyttö tyhjenee, jos mitään ei tehdä 5 sekuntiin.

 Ohjekoodien nollaamiseksi vieritä niitä, kunnes **CLr** tulee näkyviin, paina sitten **Syöttöpainiketta**. Ohjekuvake jää palamaan, kunnes ohjausyksikkö on nollannut koodit.


Katso *jaksosta 4, Vianetsintä* ohjeet vianetsintää varten ohjekoodien avulla, järjestelmän yleinen vianetsintä, resistanssi- ja johtavuustestit sekä ohjausyksikön kytkentäkaaviot.

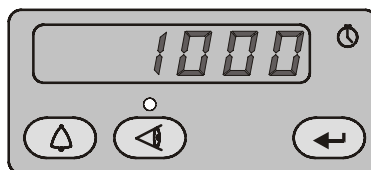
Ylläpitoajastin, kokonaistunnit ja ohjelmaversiot

 Paina **Katselupainiketta** ja kierrä nuppia katsoaksesi seuraavassa järjestyksessä: Ylläpitoaika, kokonaistunnit, pistoolin ohjaimen (GC), pistoolin näytön (Gd) ja iFlow-moduulin (FL) ohjelmaversiot ja laiteversio (Hd). Ylläpitoaika asetetaan ohjausyksikön konfiguroinnissa sivulla 3-18. Kokonaistunteja ei voi nollata.

 Ohjekuvake syttyy, jos ylläpitoajastin on asetettu ja se umpeutuu.

 Ylläpitoajastimen nollaamiseksi paina **Katselupainiketta**.

 Ajastimen kuvake palaa, kun ylläpitoaika on näkyvässä. Kun ne ovat näkyvässä, paina **Syöttöpainiketta**.



Kuva 3-9 Ylläpitoaika näyttäminen

Esiasetukset

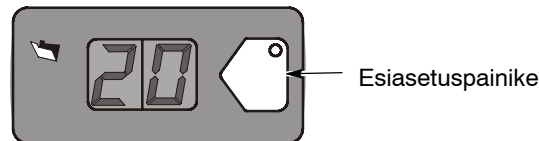
Esiasetukset ovat ohjelmoidut sähköstaattiset ja pulverivirtauksen asetukset, joiden avulla käyttäjä voi nopeasti muuttaa ruiskutusasetuksia esiasetuksen numeroa vaihtamalla.

Ohjausyksikköön mahtuu 20 esiasetukset. Esiasetukset 1, 2 ja 3 ohjelmoidaan tehtaalla yleisimpiä sovelluksia varten. Katso lisätietoja asetuspisteistä sivulta 3-2. Näitä asetuspisteitä voidaan säätää tarpeen mukaan. Esiasetukset 4–17 voidaan ohjelmoida tarpeen mukaan.

Esiasetuksen valinta

1. Paina **Esiasetuspainiketta**. Painikkeen LED syttyy.
2. Kierrä nuppia. Esiasetuksen numero kasvaa 1 - 20 ja palautuu sitten 1:een.

Valitun esiasetuksen asetuspisteet näytetään pistoolin ollessa pois päältä.



Kuva 3-10 Esiasetuksen valinta

Sähköstaattiset asetukset

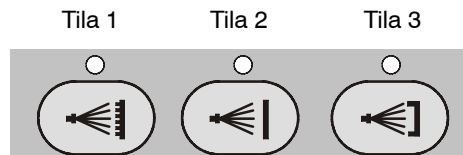
Sähköstaattinen teho voidaan asettaa Select Charge -tilaan, Custom-tilaan tai Classic-tilaan.

Select Charge[®] -tila

Select Charge -tilat ovat sähköstaattisia asetuksia, joita ei voi säätää. Select Charge -tilapainikkeiden yläpuolella olevat LEDit ilmaisevat valitun tilan.

Select Charge -tilat ja tehdasasetukset ovat:

Tila 1	Re-Coat	100 kV, 15 μ A
Tila 2	Metallics	50 kV, 50 μ A
Tila 3	Deep Recesses	100 kV, 60 μ A



Kuva 3-11 Select Charge -tila

HUOMAA: Jos käyttäjä yrittää säätää kV- tai μ A-arvoja Select Charge -tilan ollessa valittuna, ohjausyksikkö siirtyy Custom- tai Classic-tilaan.

Custom-tila

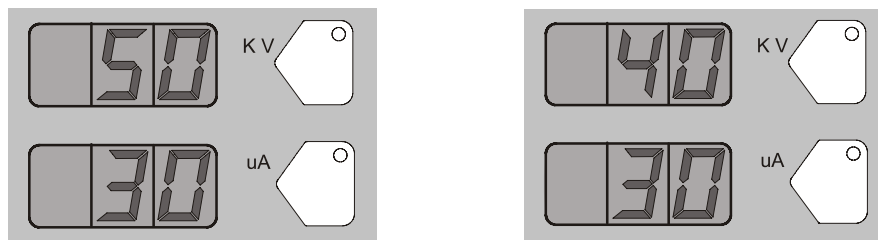
Custom-tila on tehtaan oletustila. Custom-tilassa sekä kV että μA voidaan säätää erikseen. Custom-tilassa STD- ja AFC-kuvakkeet eivät ole näkyvissä.

HUOMAA: Katso kohdasta *Ohjausyksikön konfigurointi* sivulla 3-18 luettelo tilan oletusasetuksista sekä konfigurointiohjeet.

1. Asettaaksesi tai muuttaaksesi kV, paina KV-painiketta. Painikkeen LED syttyy kV-valinnan merkiksi.
2. Kierrä nuppia suuretaaksesi tai pienentääksesi kV-asetuspistettä. Asetuspiste tallennetaan automaattisesti jos se ei muutu 3 sekuntiin, tai painettaessa jotakin painiketta.
3. Asettaaksesi tai muuttaaksesi μA -asetuspisteen, paina μA -painiketta. Painikkeen LED syttyy osoittamaan, että μA on valittuna.
4. Kierrä nuppia suuretaaksesi tai pienentääksesi μA -asetuspistettä. Asetuspiste tallennetaan automaattisesti jos se ei muutu 3 sekuntiin, tai painettaessa jotakin painiketta.

HUOMAA: Oletuksena μA -alue on 10–50 μA . Alueen rajoja voidaan säätää. Katso *Ohjausyksikön konfigurointi* sivulla 3-18.

- Kun pistooli ei ole liipaistuna, KV- ja μA -asetuspisteet ovat näkyvissä.
- Kun pistooli on liipaistuna, todelliset KV ja μA lähtöarvot ovat näkyvissä.



Custom-tila – esiasetetut asetuspisteet

Custom-tila – pistooli liipaistuna

Kuva 3-12 Custom-tila – esiasetetut asetuspisteet ja pistoolin liipaisunäytöt

Classic-tila

Classic-tilan käyttämiseksi ohjausyksikkö on konfiguroitava sitä varten. Katso *Ohjausyksikön konfigurointi* sivulla 3-18.

Classic-tilassa voit valita kV (STD) -tuoton tai μA (AFC) -tuoton säädön, mutta ei molempia samanaikaisesti.

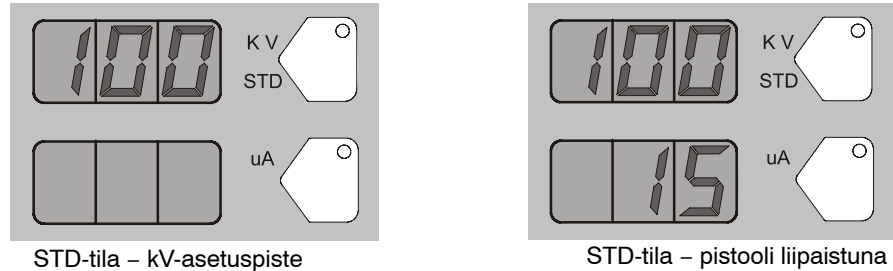
Classic Standard (STD) -tila

Käytä Standard-tilaa kV-arvon asettamiseksi. Standard-tilassa et voi säätää μA .

1. Asettaaksesi kV-asetuspisteen, paina KV-painiketta. Painikkeen LED syttyy kV-valinnan merkiksi.

Classic Standard (STD) -tila *(jatkoa)*

- Kierrä nuppia suuretaaksesi tai pienentääksesi kV-asetuspistettä. Asetuspiste tallennetaan automaattisesti jos se ei muutu 3 sekuntiin, tai painettaessa jotakin painiketta.
 - Jos pistooli ei ole liipaistuna, kV-asetuspiste on näkyvissä.
 - Kun pistooli on liipaistuna, todelliset kV ja μA lähtöarvot ovat näkyvissä.



Kuva 3-13 STD-tila – asetuspisteet ja pistoolin liipaisunäytöt

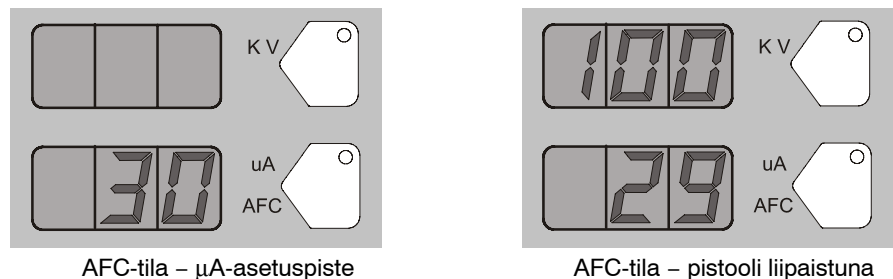
Classic AFC -tila

Käytä AFC-tilaa asettaaksesi μA -tuoton rajat. AFC-tilassa et voi säätää kV, se asetetaan automaattisesti 100 kV:iin.

- Asettaaksesi μA , paina μA -painiketta. Painikkeen LED syttyy osoittamaan, että μA on valittuna.
- Kierrä nuppia suuretaaksesi tai pienentääksesi μA -asetuspistettä. Asetuspiste tallennetaan automaattisesti jos se ei muutu 3 sekuntiin, tai painettaessa jotakin painiketta.

HUOMAA: Oletuksena μA -alue on 10–50 μA . Alueen rajoja voidaan säätää. Katso *Ohjausyksikön konfigurointi* sivulla 3-18.

- Jos pistooli ei ole liipaistuna, μA -asetuspiste on näkyvissä.



Kuva 3-14 AFC-tila – asetuspiste ja pistoolin liipaisunäytöt

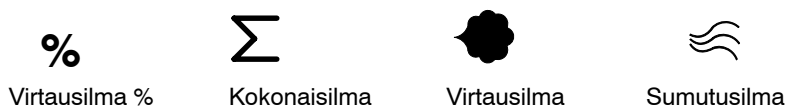
Pulverivirtauksen asetukset

Pulverivirtauksen säätötiloja on käytettävissä kaksi:

Smart Flow – Tämä on tehtaan oletustila. Tässä tilassa asetetaan kokonaisilman (pulverin nopeuden) ja virtausilman % (pulverivirtauksen) asetuspisteet. Ohjain säätää automaattisesti virtaus- ja sumutusilman virtaukset pumppuun asetuspisteiden perusteella. Jos ohjausyksikkö on konfiguroitu Smart Flow -tilaan, % ja Σ kuvakkeet palavat.

Classic Flow – Tämä on vakiomenettely pulverivirtauksen ja nopeuden asettamiseen, asettamalla virtausilman ja sumutusilman virtaukset erikseen ja tasapainottamalla ne käsin optimaalisen tuloksen aikaansaamiseksi. Jos ohjausyksikkö on konfiguroitu Classic Flow -tilaan, virtaus- ja sumutusilman kuvakkeet palavat.

HUOMAA: Katso kohdasta *Ohjausyksikön konfigurointi* sivulla 3-18 luettelo tilan oletusasetuksista sekä konfigurointiohjeet.



Kuva 3-15 Pulverivirtauksen kuvakkeet

Smart Flow -tila

Smart Flow -tilassa kokonaisvirtaus asettaa pulverivirtauksen nopeuden, kun taas virtausilman % asettaa pulverivirtauksen. Pulverin nopeus on suoraan yhteydessä siirtotehokkuuteen; mitä suurempi nopeus, sitä matalampi siirtotehokkuus.

Kun teet Smart Flow -asetuksia, aseta ensin kokonaisvirtauksen asetuspiste saadaksesi halutun kuviokoon ja tunkeutuman, aseta sitten virtausilman % asetuspiste saadaksesi halutun pulverivirtauksen.

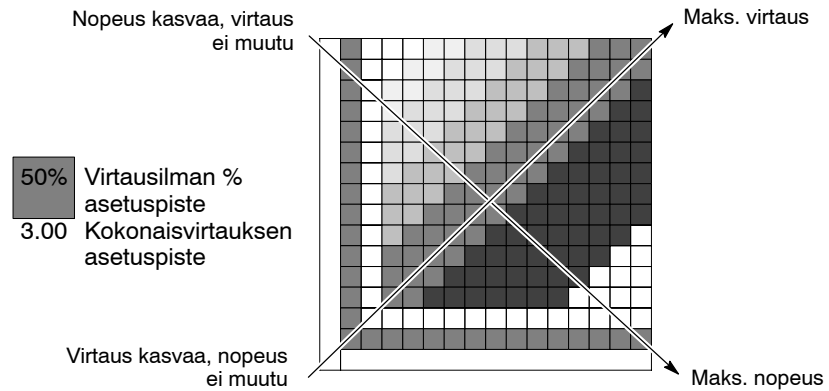
Virtausilma %: 0–100%. Todellinen prosenttialue vaihtelee kokonaisilman asetuspisteestä sekä virtaus- ja sumutusilman maksimi- ja minimituotoista riippuen.

Kokonaisvirtaus Σ : 2,55–10,2 M³/HR, vähintään 0,17 M³/HR portain, tai 1,5–6,0 SCFM, vähintään 0,1 SCFM portain.

Katso taulukoista 3-1 ja 3-2 esimerkkejä mahdollisista Smart Flow -asetuksista ja niiden vastineista sumutus- ja virtausilman paineina ja virtauksina. Kuva 3-16 esittää kokonaisvirtauksen ja virtausilman % asetusten muutosten vaikutukset.

Smart Flow -taulukot antavat mahdollisten kokonaisvirtauksen ja virtausilman % asetuspisteiden alueen. Lue pystyakseliilta vastaavat sumutusilman virtaukset ja paineet. Lue vaaka-akseliilta vastaavat virtausilman virtaukset ja paineet.

Taulukoista näkyy, että kokonaisvirtausta lisättäessä pulverin nopeus kasvaa, kun taas maksimi virtausilman % pysyy samana. Ja päinvastoin, tietyllä kokonaisvirtauksen asetuksella kukin virtausilman % lisäys lisää pulverivirtausta.



Kuva 3-16 Smart Flow -taulukoiden lukeminen

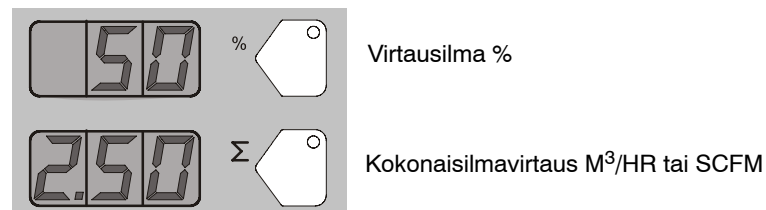
Smart Flow -asetuspisteiden asettaminen

Virtausilman % tai kokonaisvirtauksen Σ asettaminen:

1. Paina % tai Σ painiketta. Valitun painikkeen LED syttyy.
2. Kierrä nuppia suuretaaksesi tai pienentääksesi asetuspistettä. Asetuspiste tallennetaan automaattisesti jos se ei muutu 3 sekuntiin, tai painettaessa jotakin painiketta.

HUOMAA: Jos kokonaisvirtaus asetetaan nolaksi, virtausilman % asetuspistettä ei voida asettaa muuksi kuin nolaksi eikä pulveria voida ruiskuttaa. Virtausilman % asettamiseksi aseta kokonaisvirtaus nolaa suuremmaksi.

- Jos ruiskutuspistooli ei ole liipaistuna, asetuspisteet ovat näkyvissä.
- Jos ruiskutuspistooli on liipaistuna, näyttö kertoo todelliset virtaukset.

Kuva 3-17 Smart Flow -tila – virtausilman % tai kokonaisvirtaus Σ

Smart Flow -asetukset – metriset yksiköt

Pulverin nopeus (M ³ /h) (kokonaisvirtaus)		Sure Coat 100+ pumpulla: ◆ Ilmavirtauksen asetukset: 1.0 bar sumutus 2.0 bar virtaus Pulverin tuotto: 150 g/min Pulverin maks. virtaus: ★
Matala	<3,40	
Pehmeä	3,40–4,25	
Keski	4,25–5,53	
Voimakas	5,53–7,23	
Korkea	>7,23	

Taulukko 3-1 Smart Flow -asetukset – metriset yksiköt

Sumutus	0.4	0.85	X	X	67% 2.55	71% 2.97	75% 3.40	78% 3.82	80% 4.25	82% 4.67	83% 5.10	85% 5.52	86% 5.95	87% 6.37	88% 6.80 ★
	0.6	1.27	X	50% 2.54	57% 2.97	63% 3.39	67% 3.82	70% 4.24	73% 4.67	75% 5.09	77% 5.52	79% 5.94	80% 6.37	81% 6.79	82% 7.22
	0.9	1.70	33% 2.55	43% 2.97	50% 3.40	55% 3.82	60% 4.25	64% 4.67	67% 5.10	69% 5.52	71% 5.95	73% 6.37	75% 6.80	76% 7.22	78% 7.65
	1.2	2.12	29% 2.97	37% 3.39	45% 3.82	50% 4.24	55% 4.67	58% 5.09	62% 5.52	64% 5.94	67% 6.37	69% 6.79	71% 7.22	72% 7.64	74% 8.07
	1.6	2.55	25% 3.40	33% 3.82	40% 4.25	45% 4.67	50% 5.10 ◆	54% 5.52	57% 5.95	60% 6.37	63% 6.80	65% 7.22	67% 7.65	68% 8.07	70% 8.50
	1.9	2.97	22% 3.82	30% 4.24	36% 4.67	42% 5.09	46% 5.52	50% 5.94	53% 6.37	56% 6.79	59% 7.22	61% 7.64	63% 8.07	65% 8.49	67% 8.92
	2.3	3.40	20% 4.25	27% 4.67	33% 5.10	38% 5.52	43% 5.95	47% 6.37	50% 6.80	53% 7.22	56% 7.65	58% 8.07	60% 8.50	62% 8.92	64% 9.35
	2.7	3.82	18% 4.67	25% 5.09	31% 5.52	36% 5.94	40% 6.37	44% 6.79	47% 7.22	50% 7.64	53% 8.07	55% 8.49	57% 8.92	59% 9.34	61% 9.77
	3.1	4.25	17% 5.10	23% 5.52	29% 5.95	33% 6.37	38% 6.80	41% 7.22	44% 7.65	47% 8.07	50% 8.50	52% 8.92	55% 9.35	56% 9.77	58% 10.20
	3.5	4.67	15% 5.52	21% 5.94	27% 6.37	31% 6.79	35% 7.22	39% 7.64	42% 8.07	45% 8.49	48% 8.92	50% 9.34	52% 9.77	54% 10.19	X
	3.6	5.10	14% 5.95	20% 6.37	25% 6.80	29% 7.22	33% 7.65	37% 8.07	40% 8.50	43% 8.92	45% 9.35	48% 9.77	50% 10.20	X	X
		5.52	13% 6.37	19% 6.79	24% 7.22	28% 7.64	32% 8.07	35% 8.49	38% 8.92	41% 9.34	44% 9.77	46% 10.19	X	X	X
		5.95	13% 6.80	18% 7.22	22% 7.65	26% 8.07	30% 8.50	33% 8.92	36% 9.35	39% 9.77	42% 10.20	X	X	X	X
		M³/h	0.85	1.27	1.70	2.12	2.55	2.97	3.40	3.82	4.25	4.67	5.10	5.52	5.95
	BAR		0.2	0.3	0.5	0.8	1.1	1.4	1.7	2.0	2.3	2.6	2.9	3.2	3.5
Virtaus															

Smart Flow -asetukset – englantilaiset yksiköt

Pulverin nopeus (SCFM) (kokonaisvirtaus)		Sure Coat 100+ pumpulla: ◆ Ilmavirtauksen asetus: 15 psi sumutus 20 psi virtaus Pulverin tuotto: 20 lb/h Pulverin maks. virtaus: ★
Matala	<2.00	
Pehmeä	2.00–2.50	
Keski	2.75–3.25	
Voimakas	3.50–4.25	
Korkea	>4.25	

Taulukko 3-2 Smart Flow -asetukset – englantilaiset yksiköt

Sumutus	5	0.50	X	X	67%	71%	75%	78%	80%	82%	83%	85%	86%	87%	★88%
	9	0.75	X	50%	57%	63%	67%	70%	73%	75%	77%	79%	80%	81%	82%
	13	1.00	33%	43%	50%	56%	60%	64%	67%	69%	71%	73%	75%	76%	78%
	18	1.25	29%	38%	44%	50%	55%	58%	62%	64%	67%	69%	71%	72%	74%
	23	1.50	25%	33%	40%	45%	50%	54%	57%	60%	63%	65%	67%	68%	70%
	28	1.75	22%	30%	36%	◆ 42%	46%	50%	53%	56%	59%	61%	63%	65%	67%
	34	2.00	20%	27%	33%	38%	43%	47%	50%	53%	56%	58%	60%	62%	64%
	40	2.25	18%	25%	31%	36%	40%	44%	47%	50%	53%	55%	57%	59%	61%
	45	2.50	17%	23%	29%	33%	38%	41%	44%	47%	50%	52%	55%	57%	58%
	51	2.75	15%	21%	27%	31%	35%	39%	42%	45%	48%	50%	52%	54%	X
	52	3.00	14%	20%	25%	29%	33%	37%	40%	43%	45%	48%	50%	X	X
		3.25	13%	19%	24%	28%	32%	35%	38%	41%	43%	46%	X	X	X
		3.50	13%	18%	22%	26%	30%	33%	36%	39%	42%	X	X	X	X
		SCFM	0.50	0.75	1.00	1.25	1.50	1.75	2.00	2.25	2.50	2.75	3.00	3.25	3.50
		PSI	3	5	8	12	16	20	24	29	34	38	42	47	51
Virtaus															

Classic Flow -tilan asetukset

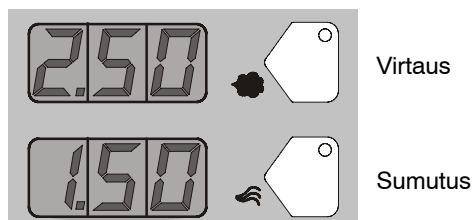
Classic Flow -tilan käyttämiseksi ohjausyksikkö on konfiguroitava sitä varten. Katso Ohjausyksikön konfigurointi sivulla 3-18.

Classic Flow -tilassa virtausilman ja sumutusilman alueet ovat:

- Virtausilma 0–5,95 M³/HR (0–3,5 SCFM 0,05 portain).
- Sumutusilma 0–5,95 M³/HR (0–3,5 SCFM 0,05 portain).

Virtaus- tai sumutusilman asettaminen:

1. Paina virtaus- tai sumutuspainiketta. Valitun painikkeen vihreä LED syttyy.
2. Kierrä nuppia suuretaaksesi tai pienentääksesi asetuspisteitä. Asetuspiste tallennetaan automaattisesti jos se ei muutu 3 sekuntiin, tai painettaessa jotakin painiketta.



Kuva 3-18 Classic-tila – virtausilman tai sumutusilman virtauksen asetuspisteet

- Jos ruiskutuspistooli ei ole liipaistuna, asetuspisteet ovat näkyvissä.
- Jos ruiskutuspistooli on liipaistuna, todelliset virtaukset ovat näkyvissä.

Ohjausyksikön konfigurointi



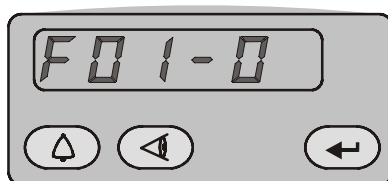
Paina ja pidä painettuna Nordson-painiketta 5 sekunnin ajan. Toiminto-/ohjenäyttö syttyy ja ilmaisee toiminnon numerot ja arvot. Käytä toimintoja konfiguroidaksesi ohjausyksikön sovellustasi varten.

Toimintojen numerot ovat muotoa F00–00 (toiminnon numero–arvo).

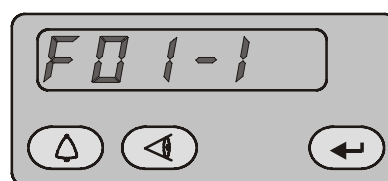
Selaa toiminnon numeroita nuppia kiertämällä. Toiminnon valitsemiseksi paina Syöttöpainiketta, kun numero on näkyvässä.

Toiminnon arvo vilkkuu toiminnon ollessa valittuna. Kierrä nuppia toiminnon arvon muuttamiseksi. Paina Enter-painiketta muutoksen tallentamiseksi. Nupin kiertäminen vierittää jälleen toiminnon numeroita.

HUOMAA: Katso nollausmenettely *jaksosta 4, Vianetsintä*.



Toiminto 1, arvo 0



Toiminto 1, arvo 1

Kuva 3-19 Konfigurointitoimintojen näyttäminen ja muuttaminen

Taulukko 3-1 Ohjausyksikön konfigurointitoiminnot

Numero	Nimi	Asetukset	Oletus
F00	Pistoolityyppi	0=Encore	0
F01	Fluidisointi	0=säiliö, 1=laatikko, 2= estä	0
F02	Näytön yksiköt	0=SCFM, 1=M ³ /HR	0
F03	Sähköstaattinen ohjaus	0=Custom, 1=Classic (STD, AFC)	0
F04	Pulverivirtauksen ohjaus	0=Smart, 1=Classic	0
F05	Näppäimistön lukitus	0=ei lukittu, 1=lukittu	0
F06	Tärysyöttölaatikon viive pois	0–90 sekuntia	30 s
F07	Ylläpitoajastin	0=estä, 0–999 tuntia	0
F08	Asetusliipaisimen toiminta	0=lisää/vähennä, 1=estä, 2=vain virtaus, 3=vain esiasetus, 4=puhdistus, 5=liipaisin	0
F09	Ohjekoodit	0=salli, 1=estä	0
F10	Nollaus (virtaus)	0=normaali, 1=nollaus (ks. huomautus yllä)	0
F11	Pistoolin virhenäytöt	0=vilkkuva, 1=estä	0
F12	µA alaraja	0=10 µA, 1=5µA, 2=1 µA	0
F13	µA yläaraja	0=50 µA, 1=100 µA	0
F14	Kokonaistunnit	Vain katselu	–
F15	Tehdasasetusten palautus	0=normaali, 1=tehdasasetusten palautus	0
F16	Pistoolin näytön kirkkaus	0=pieni, 1=keskisuuri, 2=suuri	1

Jakso 4

Vianetsintä



VAROITUS: Vain ammattitaitoinen henkilökunta saa suorittaa seuraavat toimenpiteet. Noudata tämän käsikirjan sekä kaikkia muita asiaanliittyviä turvaohjeita/kirjallista materiaalia.



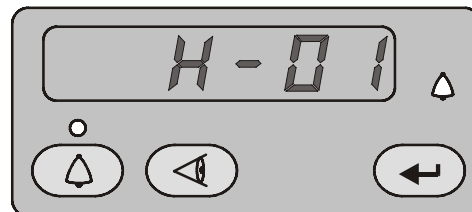
VAROITUS: Ennen ohjausyksikön tai ruiskutuspistoolin korjauksia katkaise järjestelmästä virta ja irrota virtajohto. Sulje paineilmasyöttö järjestelmään ja vapauta järjestelmän paine. Tämän varoituksen huomiotta jättäminen saattaa aiheuttaa henkilövahinkoja.

Nämä vianetsintämenetelmät kattavat vain yleisimmät ongelmat. Jos et saa ongelmaa ratkaistua näiden ohjeiden perusteella, ota yhteys Nordsonin edustajaan lisäohjeiden saamiseksi.

Vianetsintä ohjekoodien avulla



Toiminto-/ohjenäytöllä oleva ohjekuvake syttyy, jos ohjain havaitsee jonkin häiriön.



Kuva 4-1 Ohjekoodien näyttäminen ja nollaaminen

Ohjekoodien katselu



Paina **Ohjepainiketta** ohjekoodien saamiseksi näkyviin. Ohjausyksikkö tallentaa viimeisimmät 5 koodia muistiin. Kierrä nuppia koodien selaamiseksi. Näyttö tyhjenee, jos mitään ei tehdä 5 sekuntiin.

Ohjekoodien nollaaminen



Ohjekoodien nollaamiseksi paina **Ohjepainiketta**, vieritä sitten koodeja kunnes näkyviin tulee **CLr**, paina sitten **Enter**-painiketta. Ohjekuvake jää palamaan, kunnes ohjausyksikkö on nollannut koodit.

Vianetsintätaulukko ohjekoodien avulla

Koodi	Ilmoitus	Korjaus
H07	Pistooli auki	Laukaise pistooli ja tarkasta näyttö. Jos μA -takaisinkytkentä on 0, tarkasta onko pistoolikaapelin liitännät löystynyt pistoolin liittimessä. Tarkasta, onko tehonsyöttöliitännät pistoolin sisällä löystynyt. Suorita <i>Pistoolikaapelin johtavuustestit</i> sivulla 4-11 kuvatulla tavalla. Jos kaapeli ja liitännät ovat kunnossa, tarkasta ruiskutuspistoolin tehonsyöttö.
H10	Pistoolin tuotto jatkuvasti pieni	Kun pistooli on liipaistuna ja kV asetettuna maksimiin, mittaa yleismittarin VRMS-alueella jännite J4:n nastojen 1 ja 2 välillä pääohjauskortilta. Jos jännitettä ei ole, vaihda pääohjauskortti.
H11	Pistoolin tuotto jatkuvasti suuri	Varmista, että kV-asetus on 0 ja pistoolin liipaisu on pois päältä (OFF). μA -näytöllä tulisi lukea 0. Jos μA -näyttö on suurempi kuin 0, vaihda pääohjauskortti. Varmista, että liipaisimen kuvake käyttöliittymässä ei pala.
H12	Tietoliikennevika, CAN-väylä	Tarkasta teho-osan/liitännäosien yhdyskaapeli. Varmista, että kaapeliliitännät ovat tiukalla eikä kaapeli ole vaurioitunut. Katso kaapelin johtavuustesti sivulta 4-11. Tarkasta liitännät kaapelin liittimestä riviliittimeen J1 pääohjauskortilla. Jos kaikki liitännät ovat tiukalla, mutta vika jatkuu, vaihda kaapeli.
H15	Ylivirtavika (kaapelin tai pistoolin oikosulku)	Tämä vika voi ilmetä, jos pistoolin kärki osuu maadoitettuun osaan ruiskutuksen aikana. Tämä vika kytkee sähköstaattisen tuoton pois päältä. Nollaa vikakoodit vian poistamiseksi ja jatka ruiskutusta. Jos vika ilmenee uudelleen, irrota ruiskutuspistoolin teholähde pistoolin kaapelista pistoolin sisällä ja laukaise pistooli. Katso menettely <i>Teholähteen vaihtaminen jaksosta 5, Korjaus</i> . Jos koodi H15 ei ilmene uudelleen, teholähde on oikosulussa. Vaihda ruiskutuspistoolin teholähde. Jos ohjekoodi ilmenee uudelleen, tarkasta pistoolikaapelin johtavuus ja vaihda, jos se on oikosulussa. Suorita <i>Pistoolikaapelin johtavuustestit</i> sivulla 4-11 kuvatulla tavalla.
H19	Ylläpitoajastin ylittynyt	Ylläpitoajastin on ylittänyt asetuksensa. Suorita määräaikainen ylläpito ja nollaa ylläpitoajastin. Katso nollausohjeet <i>jaksosta 3, Käyttö</i> .
H21	Sumutusilmaventtiilin vika	Katso ohjausyksikön kytkentäkaaviot tästä jaksosta. Tarkasta johdinsarjan liitännät J8:aan ja proportionaaliventtiilin magneettiin. Tarkasta magneettiventtiilin toiminta. Vaihda venttiili, jos sen magneettiosa ei toimi.
H22	Virtausilmaventtiilin vika	Katso ohjausyksikön kytkentäkaaviot tästä jaksosta. Tarkasta johdinsarjan liitännät J7:ään ja proportionaaliventtiilin magneettiin. Tarkasta magneettiventtiilin toiminta. Vaihda venttiili, jos sen magneettiosa ei toimi.

Jatkuu..

Koodi	Ilmoitus	Korjaus
H23	Virtausilman virtaus matala	Virtauksen asetus voi olla liian korkea, että järjestelmä saavuttaisi sen. Suurin mahdollinen ilmavirtaus riippuu mm. ilmaletkun pituudesta, halkaisijasta ja pumpun tyypistä. Tarkasta iFlow-moduulin ja pulveripumpun välinen letku taitteiden tai tukosten varalta. Varmista, etteivät takaiskuventtiilit ole tukossa. Irrota ilmaletku pumpusta, nollaa ohjekoodit ja laukaise pistooli. Jos ohjekoodi ei ilmene uudelleen, puhdista tai vaihda pumpun venturi-suutin tai kuristin.
H24	Sumutusilman virtaus matala	Tarkasta järjestelmän syöttöilman paine. Paineen tulee olla yli 5,86 bar (85 psi). Tarkasta järjestelmän suodatin sekä suodattimen ja teho-osan välinen letku taitteiden tai tukosten varalta. Katso <i>jaksosta 5, Korjaus</i> menettelyt iFlow Air Flow Verification Kitin käyttämiseksi iFlow-moduulin proportionaaliventtiilien toiminnan sekä tarkkuusilmanpaineensäätimen tuoton tarkastamiseen.
H25	Virtausilman virtaus korkea	Jos ruiskutuspistooli laukeaa pois päältä ohjekoodin ilmetessä, irrota ilmaletku kyseisestä lähtöliitännästä ja tulppaa liitântä. Nollaa ohjekoodit. Jos koodi ei ilmene uudelleen, proportionaaliventtiili on juuttunut auki. Katso puhdistusohjeet <i>jaksosta 5, Korjaus</i> . Jos ruiskutuspistooli laukeaa päälle ohjekoodin ilmetessä, irrota ilmaletku kyseisestä lähtöliitännästä ja aseta virtaus nollaksi. Jos ilmaa virtaa edelleen liitännästä, tulppaa liitântä ja nollaa ohjekoodit. Jos koodi ei ilmene uudelleen, proportionaaliventtiili on juuttunut auki. Katso puhdistusohjeet <i>jaksosta 5, Korjaus</i> .
H26	Sumutusilman virtaus korkea	Jos ohjekoodi ilmenee uudelleen ja käyttöliittymän näytöllä näkyy ilmavirtausta, tarkasta mahdolliset vuodot proportionaaliventtiilien tai iFlow-moduulin muuntimien ympäriltä. Jos ohjekoodi pysyy voimassa, nollaa moduuli uudelleen sivulla 4-9 kuvatulla tavalla. Katso <i>jaksosta 5, Korjaus</i> menettelyt iFlow Air Flow Verification Kitin käyttämiseksi iFlow-moduulin proportionaaliventtiilien toiminnan sekä tarkkuusilmanpaineensäätimen tuoton tarkastamiseen.
H27	Liipaisu päällä virrankytken aikana	Tämä koodi tulee näkyviin, jos pistooli oli liipaistuna kytkettäessä käyttöliittymä päälle. Sammuta käyttöliittymä, odota muutamia sekunteja ja kytke käyttöliittymä takaisin päälle varmistaen, ettei pistooli ole liipaistuna. Jos vika ilmenee uudelleen, tarkasta onko liipaisukytkin viallinen.
H28	EEPROM-dataversio vaihtunut	Ohjelmaversio on vaihtunut. Tämä koodi tulee näkyviin ohjelmapäivityksen jälkeen. Kuittaa vika. Sen ei pitäisi ilmetä uudelleen.
H31	Tehostusventtiilin vika (J6)	Katso teho-osan kytkentäkaaviot kuvissa 4-6 ja 4-7. Tarkasta johdinsarjan liitännät venttiilien magneetteihin. Tarkasta magneettiventtiilin toiminta asettamalla sormi magneetin päälle ja liipaisemalla kyseinen toiminto. (Tehostusilman magneettiventtiilin tulisi avautua, kun virtausilma asetetaan yli 3,0 SCFM tai 5,10 M ³ /h.) Magneettiventtiilin avautumisen ja sulkeutumisen pitäisi tuntua sormessa, jos venttiili toimii oikein.
H32	Elektrodin ilmapuhdistusventtiilin vika (J4)	
H33	Leijutusilmaventtiilin vika (J5)	

Jatkuu..

Koodi	Ilmoitus	Korjaus
H34	Puhdistusilmaventtiilin vika (J10)	Katso ohjausyksikön kytkentäkaaviot tästä jaksosta. Tarkasta johdinsarjan liitännät venttiilien magneetteihin. Tarkasta magneettiventtiilin toiminta asettamalla sormi magneetin päälle ja liipaisemalla kyseinen toiminto. Magneettiventtiilin avautumisen ja sulkeutumisen pitäisi tuntua sormessa, jos venttiili toimii oikein.
H35	Tärytysmoottorin venttiilivika (vain VBF-laitteissa)	Tarkasta releen liitântä J9 teho-osan sisällä. Tämä vika ilmenee, jos johdinsarjan liitântä irtoaa tai releen kela vaurioituu.
H36	Tietoliikennevika, LIN-väylä	Katso kuva 4-4. Tarkasta pistoolikaapelin liitântä pääohjaimen liittimessä. Katso kuva 5-1. Tarkasta kaapelin/näyttömoduulin J3 liitin pistoolin sisällä. Varmista, että liittimet ja nastat ovat vaurioitumattomat ja liitos on tiukalla. Tarkasta pistoolin kaapeli katkoksen tai oikosulkujen varalta. Jos pistoolin näyttö syttyy, mutta näytön taustalla näkyy CF ja kaapeliliitännät ovat kunnossa, vaihda pistoolin näyttömoduuli.
H41	24V vika	Tarkasta teho-osassa oleva DC-teholähde. Katso nastajärjestys kuvasta 4–6. Jos jännite on alle 22 V DC, vaihda teholähde. Kytke teho-osa päälle tätä testiä varten.
H42	Emolevyn vika (teho-osa)	Nollaa vika ja varmista, että KV-asetus on maksimi 100 kV. Liipaise pistooli päälle ja tarkasta, ilmeneekö H-koodi uudelleen. Tarkasta, onko pistoolin teholähde tai pistoolikaapeli viallinen. Jos kaapeli ja pistoolin teholähde ovat kunnossa, vaihda emolevy.
H43	μ A-takaisinkytkentävika	Varmista, että KV-asetus on maksimi 100 kV. Liipaise pistooli päälle ja tarkasta μ A-näyttö. Jos μ A-näyttö on aina $>75 \mu$ A, vaikka pistooli on yli 90 cm päässä maadoitetusta pinnasta, tarkasta pistoolikaapeli tai pistoolin teholähde. Jos μ A-näyttö on aina 0 pistoolin ollessa liipaistuna päälle lähellä osaa, tarkasta pistoolikaapeli tai pistoolin teholähde. Kun pistooli on liipaistuna päälle ja KV-asetus on >0 , μ A-näytön tulisi olla aina >0 .

Yleinen vianetsintätaulukko

Ongelma	Mahdollinen syy	Korjaava toimenpide
1. Epätasainen kuvio, epäsäännöllinen tai liian heikko jauheen virtaus	Tukos pistoolissa, pulverin syöttöletkussa tai pumpussa	<ol style="list-style-type: none"> Puhdista ruiskutuspistooli. Irrota suutin ja elektrodiasennelma ja puhdista ne. Irrota pulverin syöttöletku ruiskutuspistoolista ja puhalla pistooli puhtaaksi puhalluspistoolilla. Irrota syöttöletku pumpusta ja pistoolista ja puhalla syöttöletku puhtaaksi. Vaihda syöttöletku, jos pulveri on tukkinut sen. Pura ja puhdista pumppu. Pura ruiskutuspistooli. Irrota tulo- ja lähtöputket ja kulmakappale ja puhdista ne. Vaihda osia tarpeen mukaan.
	Suutin, ilmansuuntain tai elektrodiasennelma kulunut, mikä vaikuttaa kuvioon	<p>Irrota, puhdista ja tarkasta suutin, ilmansuuntain ja elektrodiasennelma. Vaihda kuluneet osat tarvittaessa.</p> <p>Jos liiallinen kuluminen tai iskusulamminen muodostuu ongelmaksi, alenna virtaus- ja sumutusilman virtausta.</p>
	Kostea jauhe	Tarkista jauhesyöttö, ilman suodattimet ja kuivaaja. Vaihda jauhesyöttö, jos sen sisältö on pilaantunut.
	Matala sumutus- tai virtausilman paine	Suurennna sumutus- ja/tai virtausilman virtausta.
	Jauheen leijuuntuminen säiliössä epätäydellistä	<p>Lisää leijutuksen ilmanpainetta.</p> <p>Jos ongelma jatkuu, poista pulveri säiliöstä. Puhdista tai vaihda leijutuslevy, jos se on epäpuhdas.</p>
	iFlow-moduulin kalibrointi virheellinen	Suorita nollausmenettely sivun 4-9 mukaisesti.
	2. Aukkoja jauhekuviossa	Kulunut suutin tai ilmansuuntain
Tukkeutunut elektrodiasennelma tai pulverikanava		Irrota elektrodiasennelma ja puhdista se. Irrota pulverikanava tarvittaessa ja puhdista se.
Elektrodin ilmapuhdistusvirtaus liian suuri		Säädä teho-osan neulaventtiiliä elektrodin ilmapuhdistusvirtauksen alentamiseksi.

Jatkuu...

Ongelma	Mahdollinen syy	Korjaava toimenpide
3. Kenttä/ siirtotehokkuus heikentynyt	HUOMAA: Ennen mahdollisten syiden tarkastusta tarkasta ohjekoodi ohjaimesta ja suorita sitten tässä jaksossa suositeltavat korjaustoimenpiteet.	
	Alhainen sähköstaattinen jännite	Lisää sähköstaattista jännitettä.
	Huono elektrodien liitântä	Irrota suutin ja elektrodiasennelma. Puhdista elektrodi ja tarkasta se hiihtymisen tai vaurioiden varalta. Tarkasta elektrodin resistanssi sivulla 4-10 kuvatulla tavalla. Jos elektrodiasennelma on kunnossa, irrota pistoolin teholähde ja tarkasta sen resistanssi sivulla 4-10 kuvatulla tavalla.
	Tuotteet huonosti maadoitettu	Tarkista kuljettimen ketju, rullat ja osien ripustimet jauheen kerääntymisen varalta. Osien ja maan välisen resistanssin tulee olla 1 megaohmi tai vähemmän. Paras tulos saavutetaan, kun vastus on 500 ohmia tai vähemmän.
4. Ei kV-tuottoa ruiskutuspistoolista (näyttö näyttää 0 kV pistooli liipaistuna), mutta pulveria ruiskuaa silti	HUOMAA: Ennen mahdollisten syiden tarkastusta tarkasta ohjekoodi ohjaimesta ja suorita sitten tässä jaksossa suositeltavat korjaustoimenpiteet.	
	Vahingoittunut pistoolikaapeli	Suorita <i>Pistoolikaapelin johtavuuden tarkastukset</i> sivulla 4-11 kuvatulla tavalla. Jos kyseessä on oikosulku tai katkosvika, vaihda kaapeli.
	Ruiskutuspistoolin teholähde oikosulussa	Suorita <i>Teholähteen resistanssin testaus</i> sivulla 4-10 kuvatulla tavalla.
5. Pulveria kertyy elektrodin kärkeen	Elektrodin ilmapuhdistusvirtaus liian pieni	Säädä elektrodin ilmapuhdistuksen neulaventtiiliä teho-osassa elektrodin ilmapuhdistusvirtauksen lisäämiseksi.
6. Ei kV-tuottoa ruiskutuspistoolista (näyttö näyttää jännitettä tai µA-tuottoa), mutta pulveria ruiskuaa silti	HUOMAA: Ennen mahdollisten syiden tarkastusta tarkasta ohjekoodi ohjaimesta ja suorita sitten tässä jaksossa suositeltavat korjaustoimenpiteet.	
	Ruiskutuspistoolin teholähteessä katkos	Suorita <i>Teholähteen resistanssin testaus</i> sivulla 4-10 kuvatulla tavalla.
	Vahingoittunut pistoolikaapeli	Suorita <i>Pistoolikaapelin johtavuustesti</i> sivulla 4-11 kuvatulla tavalla. Jos kyseessä on oikosulku tai katkosvika, vaihda kaapeli.
7. Ei kV-tuottoa eikä jauheen ulostulua	Viallinen liipaisukytkin, näyttömoduuli tai kaapeli	Tarkasta "Pistooli liipaistuna" -kuvake ohjauksyksikön käyttöliittymässä keskellä ylhäällä. Jos kuvake ei pala, tarkasta onko ohjekoodia H36. Tarkasta liipaisukytken liitännät näyttömoduuliin, vaihda kytkin tarvittaessa. Suorita <i>Pistoolikaapelin johtavuustesti</i> sivulla 4-11 kuvatulla tavalla.

Jatkuu...

Ongelma	Mahdollinen syy	Korjaava toimenpide
8. Ei puhdistusilmaa painettaessa Puhdistuspainiketta	Viallinen pistooli- tai näyttömoduuli, pistoolikaapeli tai iFlow-moduulin puhdistuksen magneettiventtiili; ei ilmanpainetta tai taittunut ilmaletku	Jos näyttömoduuli ei näytä PU painettaessa puhdistuspainiketta, moduulin kalvokytkin on viallinen. Vaihda näyttömoduuli. Jos näyttömoduuli näyttää PU: Tarkasta puhdistusilmaletku ja magneettiventtiili iFlow-jakotukissa. Suorita <i>Pistoolikaapelin johtavuustesti</i> sivulla 4-11 kuvatulla tavalla.
9. Heikko pulverivirtaus tai pulverivirtaus ”sylkee”	Matala syöttöilmanpaine	Syöttöilman paineen on oltava suurempi kuin 5,86 bar (85 psi).
	Ilmanpaineen säädin säädetty liian pienelle	Säädä tuloilman säädin siten, että paine on suurempi kuin 5,86 bar (85 psi).
	Syöttöilman suodatin tulossa tai suodattimen kuppi täynnä	Irrota kuppi ja tyhjennä vesi/lika. Vaihda suodatinelementti tarvittaessa.
	Virtausventtiili tukossa (H24 tai H25)	Katso <i>Proportionaaliventtiilin puhdistus</i> tässä jaksossa.
	Ilmaletku taittunut tai tukossa (H24 tai H25)	Tarkasta virtaus- ja sumutusilmaletkut taitteiden varalta.
	Pumpun holkki kulunut	Vaihda pumpun holkki.
	Pumppu väärin koottu	Tarkasta ja kokoa pumppu uudelleen.
	Imuputki tukossa	Tarkasta, tukkiiko lika tai pussi (VBF-laitteissa) imuputken.
	Tärysyöttölaatikko pois päältä (vain VBF-laitteissa)	Aseta mukautettu toiminto F01 syöttölaatikolle (F01-01). Katso <i>Ohjausyksikön konfigurointi</i> sivulla 3-18.
	Leijutusilma liian korkea	Jos leijutusilma säädetään liian suurelle, pulverin ja ilman suhde tulee liian pieneksi.
	Leijutusilma liian matala	Jos leijutusilma säädetään liian pienelle, pumppu ei toimi parhaalla hyötysuhteellaan.
	Pulveriletku tukossa	Puhalla pulveriletkuun paineilmaa.
	Pulveriletku taittunut	Tarkasta pulveriletku taitteiden varalta.
	Pulveriletku liian pitkä	Lyhennä letkua.
	Pistoolin pulverirata tukossa	Tarkasta pulverin tuloletku, kulmaliitin ja elektrodin tuki iskusulamisen tai lian varalta. Puhdista tarvittaessa paineilmalla.
Virtaus- ja sumutusilmaletkut vaihtuneet keskenään	Tarkasta virtaus- ja sumutusilmaletkujen reitit ja korjaa, jos ne ovat väärin.	
10. Pistoolin näyttömoduuli näyttää CF	Löystynyt pistoolin näytön liitos	Katso kuvaa 4-7. Tarkasta liitin J3 (kaapeli/näyttömoduuli) pistoolin sisällä. Tarkasta mahdollisesti löystyneet tai taipuneet nastat.
	Viallinen pistoolikaapeli	Suorita <i>Pistoolikaapelin johtavuustesti</i> sivulla 4-11 kuvatulla tavalla.

Jatkuu...

Ongelma	Mahdollinen syy	Korjaava toimenpide
11. Esiasetusta ei voi vaihtaa ruiskutuspistoolista	Asetusliipaisin pois toiminnasta	Tarkasta mukautettu toiminto F08 ja aseta sallituksi (F08-00).
	Ohjelmoituja esiasetuksia ei ole käytettävissä	Esiasetukset, joissa ei ole arvoja virtaukselle ja sähköstatiikalle, ohitetaan automaattisesti.
	Löystynyt tai viallinen liipaisukytkin	Katso kuvaa 4-7. Tarkasta, onko liipaisukytkimen liitos löystynyt. Liipaisukytkin kytketään pistoolin näyttömoduuliin.
12. Pulverivirtausta ei voi muuttaa ruiskutuspistoolista	Asetusliipaisin pois toiminnasta	Tarkasta mukautettu toiminto F08 ja aseta sallituksi (F08-00).
	Kokonaisilma asetettu nolnaan	Jos kokonaisilma asetetaan nolnaan, virtausprosenttia ei voi säätää. Muuta kokonaisvirtaus nollasta poikkeavaan arvoon.
	Löystynyt tai viallinen liipaisukytkin	Katso kuvaa 4-7. Tarkasta, onko liipaisukytkimen liitos löystynyt. Liipaisukytkin kytketään pistoolin näyttömoduuliin.
13. VBF ei kytkeydy päälle ja pois pistoolin liipaisimesta	VBF pois päältä (vain tärysyöttölaatikolla varustetuissa järjestelmissä)	Aseta mukautettu toiminto F01 syöttölaatikolle (F01-01). Katso <i>Ohjausyksikön konfigurointi</i> sivulla 3-18.
14. Leijutusilma on päällä kaiken aikaa, vaikka pistooli on pois päältä	Järjestelmä on asetettu syöttösäiliölle	Aseta mukautettu toiminto F01 syöttölaatikolle (F01-01). Katso <i>Ohjausyksikön konfigurointi</i> sivulla 3-18.
15. Ei KV-tuottoa liipaistaessa pistooli päälle, pulverivirtaus OK	KV asetettu nolnaan	Aseta KV nollasta poikkeavaan arvoon.
	Katso ohjekoodit ja seuraa niiden mukaisia menettelyjä	
16. Ei pulverivirtausta liipaistaessa pistooli päälle, kV-tuotto OK	Kokonaisilma asetettu nolnaan	Muuta kokonaisvirtaus nollasta poikkeavaan arvoon.
	Tuloilma suljettu	Tarkasta suodatinsäätimen mittari ja varmista, että ilmansyöttö on päällä. Katso kuva 2-13.
	Katso ohjekoodit ja seuraa niiden mukaisia menettelyjä	
17. Pistoolin virtaus % ei muutu, se on aina 0	Kokonaisilma asetettu nolnaan	Jos kokonaisilma asetetaan nolnaan, virtausprosenttia ei voi säätää. Muuta kokonaisvirtaus nollasta poikkeavaan arvoon.

Nollausmenettely

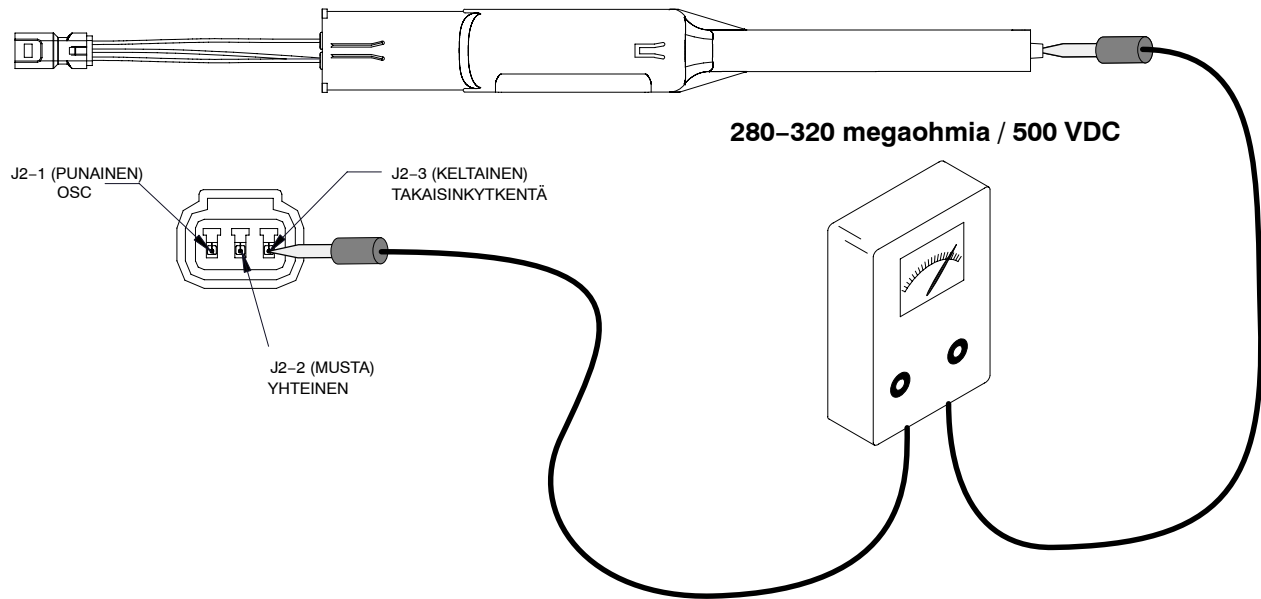
Suorita tämä menettely, jos ohjausyksikön käyttöliittymä näyttää ilmavirtausta vaikka ruiskutuspistoolia ei ole liipaistu, tai jos ohjekoodi virtausilman tai sumutusilman virtaus korkea (H25 tai H26) ilmenee.

Ennen nollauksen suorittamista:

- Varmista, että järjestelmän saama ilmanpaine on korkeampi kuin minimipaine 5,86 bar (85 psi).
 - Varmista, että ilmaa ei vuoda moduulin lähtöliittimistä tai magneetti- tai proportionaaliventtiilien ympäriltä. Vuotavien moduulien nollaaminen aiheuttaa lisävirheitä.
1. Teho-osassa irrota virtaus- ja sumutusilman letkut ja asenna 8 mm tulpat lähtöliitäntöihin.
 2. Paina Nordson-painiketta 5 sekunnin ajan nähdäksesi ohjausyksikön toiminnot. F00-00 tulee näkyviin.
 3. Kierrä nuppia, kunnes näkyvässä on F10-00.
 4. Paina Enter-painiketta ja kierrä sitten nuppi näytön F10-01 kohdalle.
 5. Paina Enter-painiketta. Ohjausyksikkö nolaa virtaus- ja sumutusilman ja nolaa toimintonäytön arvoon F10-00.
 6. Irrota tulpat virtaus- ja sumutusilman lähtöliitännöistä ja kytke ilmaletkut.

Ruiskutuspuistolin teholähteen resistanssin testaus

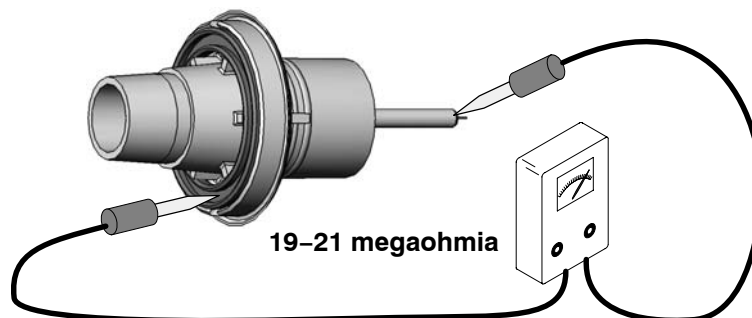
Käytä megaohmimittaria ja tarkasta teholähteen resistanssi liittimen takaisinkytkentänavan J2-3 ja etuosan sisällä olevan kosketinnastan väliltä. Resistanssin tulisi olla 280–320 megaohmia. Jos lukema on ääretön, vaihda mittapäiden paikkoja. Jos resistanssi on tämän alueen ulkopuolella, vaihda teholähde.



Kuva 4-2 Teholähteen resistanssin testaus

Elektrodikokoonpanon resistanssitesti

Käytä megaohmimittaria ja mittaa elektrodiasennelman resistanssi takana olevan kosketinrenkaan ja etupuolessa olevan antennijohdon väliltä. Resistanssin tulisi olla 19–21 megaohmia. Jos resistanssi ei ole tällä välillä, vaihda elektrodikokoonpano.

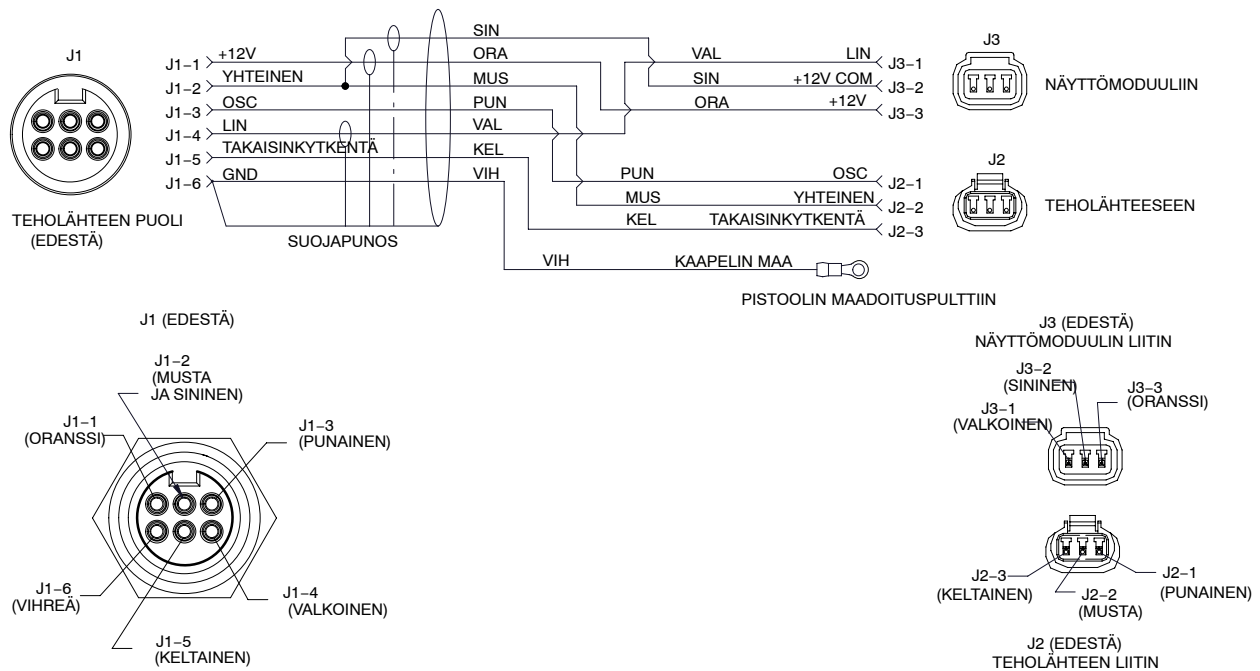


Kuva 4-3 Elektrodikokoonpanon resistanssitesti

Pistoolikaapelin johtavuustesti

Tarkasta johtavuus seuraavasti:

- J1-1 ja J3-3
- J1-2 ja J2-2
- J1-2 ja J3-2
- J1-3 ja J2-1
- J1-4 ja J3-1
- J1-5 ja J2-3
- J1-6 ja rengasliitin pistoolin puoleisessa päässä.



Kuva 4-4 Pistoolikaapelin johdotus

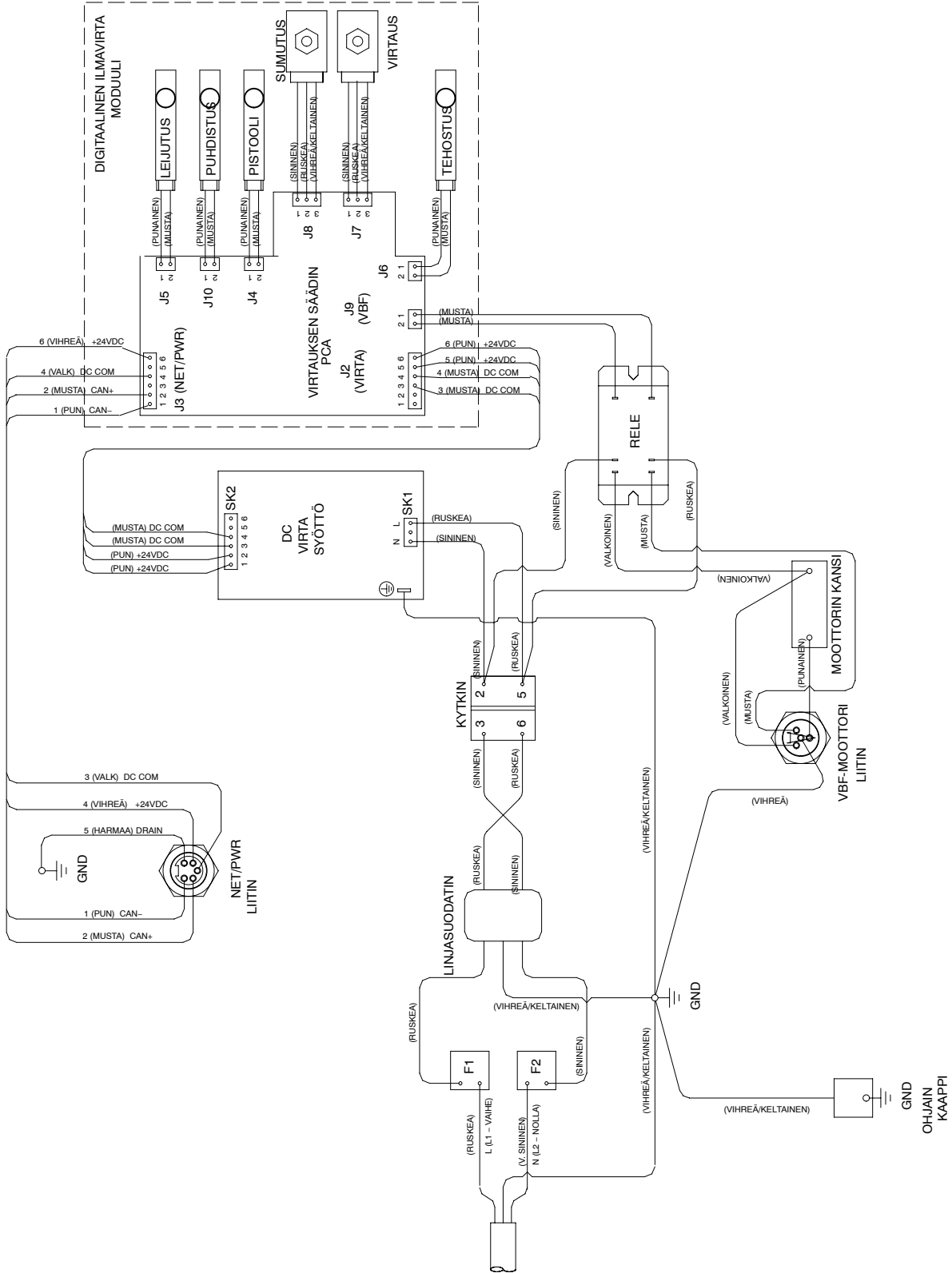
Ohjausyksikön välikaapelin testaus



Kuva 4-5 Ohjausyksikön välikaapelin testaus

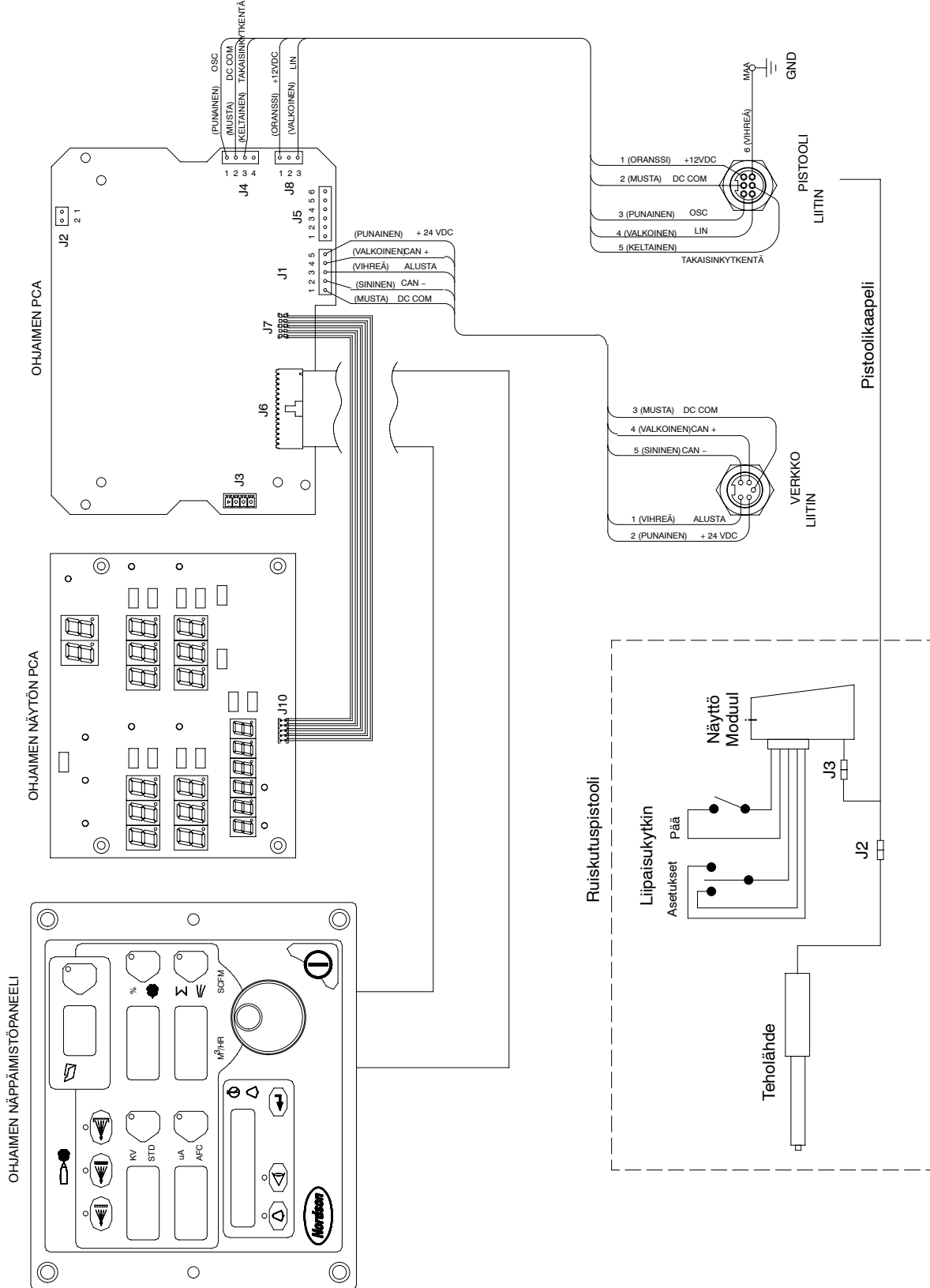
Järjestelmän kytkentäkaaviot

Teho-osan johdotus



Kuva 4-6 Teho-osan kytkentäkaavio

Ohjausyksikön johdotus



Kuva 4-7 Ohjausyksikön kytkentäkaavio

Jakso 5

Korjaus



VAROITUS: Vain ammattitaitoinen henkilökunta saa suorittaa seuraavat toimenpiteet. Noudata tämän käsikirjan sekä kaikkia muita asiaanliittyviä turvaohjeita/kirjallista materiaalia.

Ruiskutuspuistoolin korjaus

Näyttömoduulin vaihtaminen

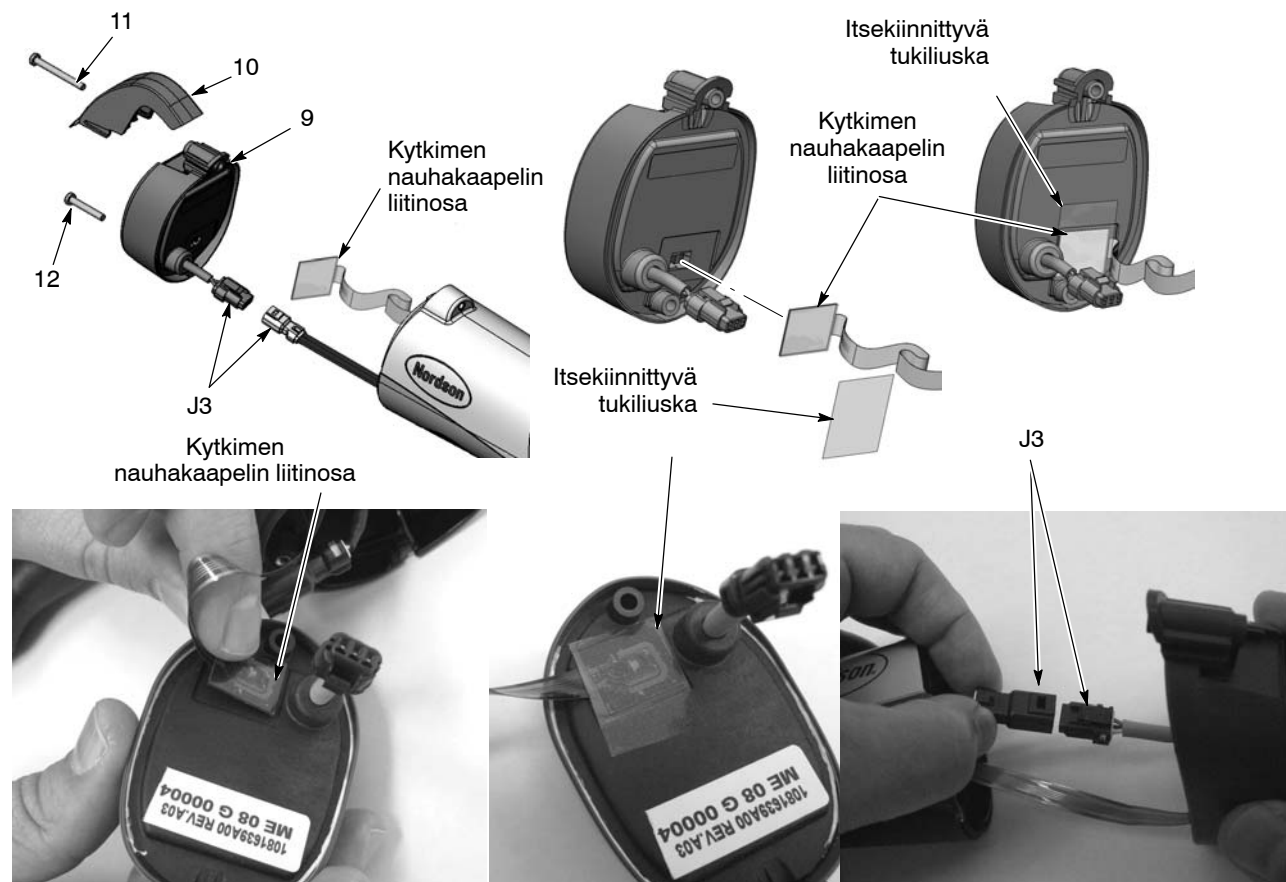
Katso kuvia 5-1, 5-3 ja 5-4.

Irrotus

1. Avaa ylempi (M3 x 30) ruuvi (11), joka kiinnittää koukun (10) ja näyttömoduulin (9) puistoolin runkoon.
2. Liu'uta koukku irti näyttömoduulista.
3. Avaa alempi (M3 x 20) ruuvi (12), joka kiinnittää näyttömoduulin (9) puistooliin.
4. Vedä moduuli varoen irti puistoolista.
5. Irrota puistoolikaapelin/näyttömoduulin liittimet (J3).
6. Irrota varoen itsekiinnittyvä tukiliuska ja liipaisukytkimen nauhakaapeli näyttömoduulista.
7. Jos itsekiinnittyvä tukiliuska on tiukasti kiinni liipaisukytkimen nauhakaapelissa, kuori liuska varoen irti. Sekä näyttömoduulisarja että liipaisukytkinsarja sisältävät uudet tarraliuskat.

Asennus

1. Puhdista liipaisukytkimen nauhakaapelin kiinnityspinta ja uuden näyttömoduulin (9) ympäristö huolellisesti isopropyylialkoholilla. Anna pinnan kuivua täysin ennen jatkamista.
2. Irrota tarrakalvo liipaisukytkimen nauhakaapelin liitinpuolelta. Kohdista liipaisukytkimen nauhakaapeli näyttömoduulin liittimen kanssa ja paina kiinni kytkennän suorittamiseksi. Paina nauhakaapelin liittinosa tasaisesti saadaksesi sen tiukasti kiinni näyttömoduuliin.
3. Irrota uuden itsekiinnittyvän tukiliuskan suojakalvo ja kiinnitä se liipaisukytkimen nauhakaapelin liittinosaan päälle. Paina nauhakaapelin liittinosa tasaisesti saadaksesi sen tiiviisti kiinni näyttömoduuliin.
4. Kytke näyttömoduulin ja kaapelin J3 liittimet yhteen.
5. Taita liipaisukytkimen nauhakaapeli ja näyttömoduulin kaapeli varoen pistooliin sisään ja asenna näyttömoduuli pistooliin.
6. Kiinnitä moduuli alemmalla (M3 x 20) ruuvilla (12).
7. Liu'uta koukku (10) näyttömoduulin päälle ja kiinnitä se ylemmällä (M3 x 30) ruuvilla (11).



Kuva 5-1 Näyttömoduulin vaihtaminen

9. Näyttömoduuli
10. Koukku

11. M3 x 30 ruuvi

12. M3 x 20 ruuvi

Teholähteen vaihtaminen

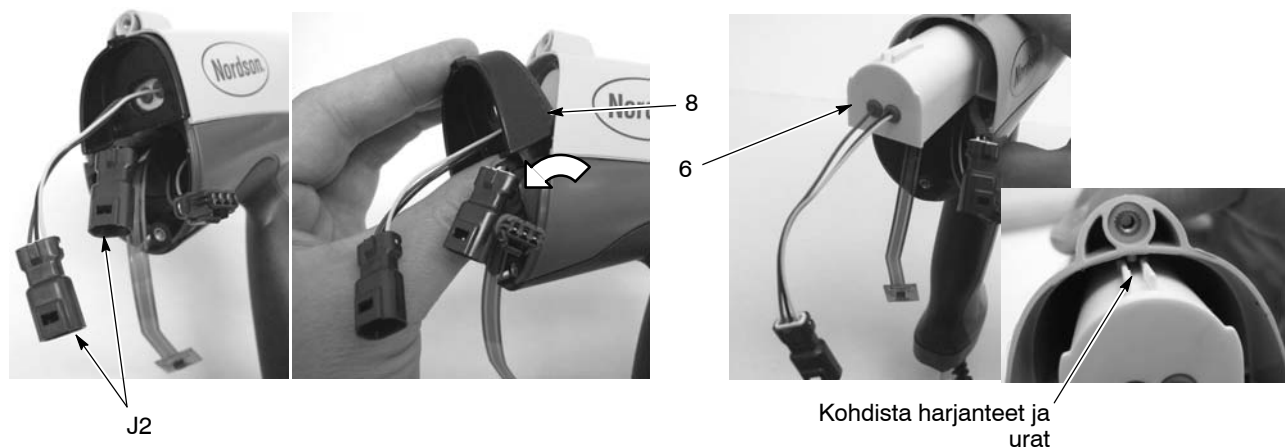
Katso kuvia 5-1 ja 5-2.

Teholähteen irrotus

1. Katso kuvaa 5-1. Irrota näyttömoduuli kuten on kuvattu kohdassa *Näyttömoduulin vaihtaminen*.
2. Katso kuvaa 5-2. Aseta pieni ruuvitaltta J2 pistoolikaapelin/teholähteen liittimien syvennykseen lukituksen vapauttamiseksi ja liittimien irrottamiseksi.
3. Vedä takakannen (8) yläosasta irrottaaksesi sen pistoolista.
4. Liu'uta teholähde (6) ulos pistoolin rungosta ja vedä teholähteen johtimet ja liitin pois takakannesta.
5. Tarkasta takakannessa oleva tiiviste ja vaihda, jos se on vaurioitunut.

Teholähteen asennus

1. Työnnä uusi teholähde pistoolin rungon yläkammioon siten, että pistoolin rungon ohjausharjanteet menevät teholähteen ohjauskanavien väliin.
2. Paina teholähteen päästä varmistaaksesi, että kosketinkärki on tiukasti paikoillaan messinkistä kosketinta varten teholähteen pään sisällä.
3. Työnnä teholähteen liitin J2 takakannen läpi ja kytke se pistoolikaapelin J2 liittimeen.
4. Pujota takakannen alaosa muotokappaleen vasteen taakse, käännä sitten kannen yläosaa eteenpäin ja napsauta se paikoilleen pistoolin runkoon.
5. Taita liipaisukytkimen nauhakaapeli ja pistoolikaapeli/näyttökaapeli varoen ja työnnä ne takaisin pistoolin sisään.
6. Asenna näyttömoduuli ja koukku takaisin.



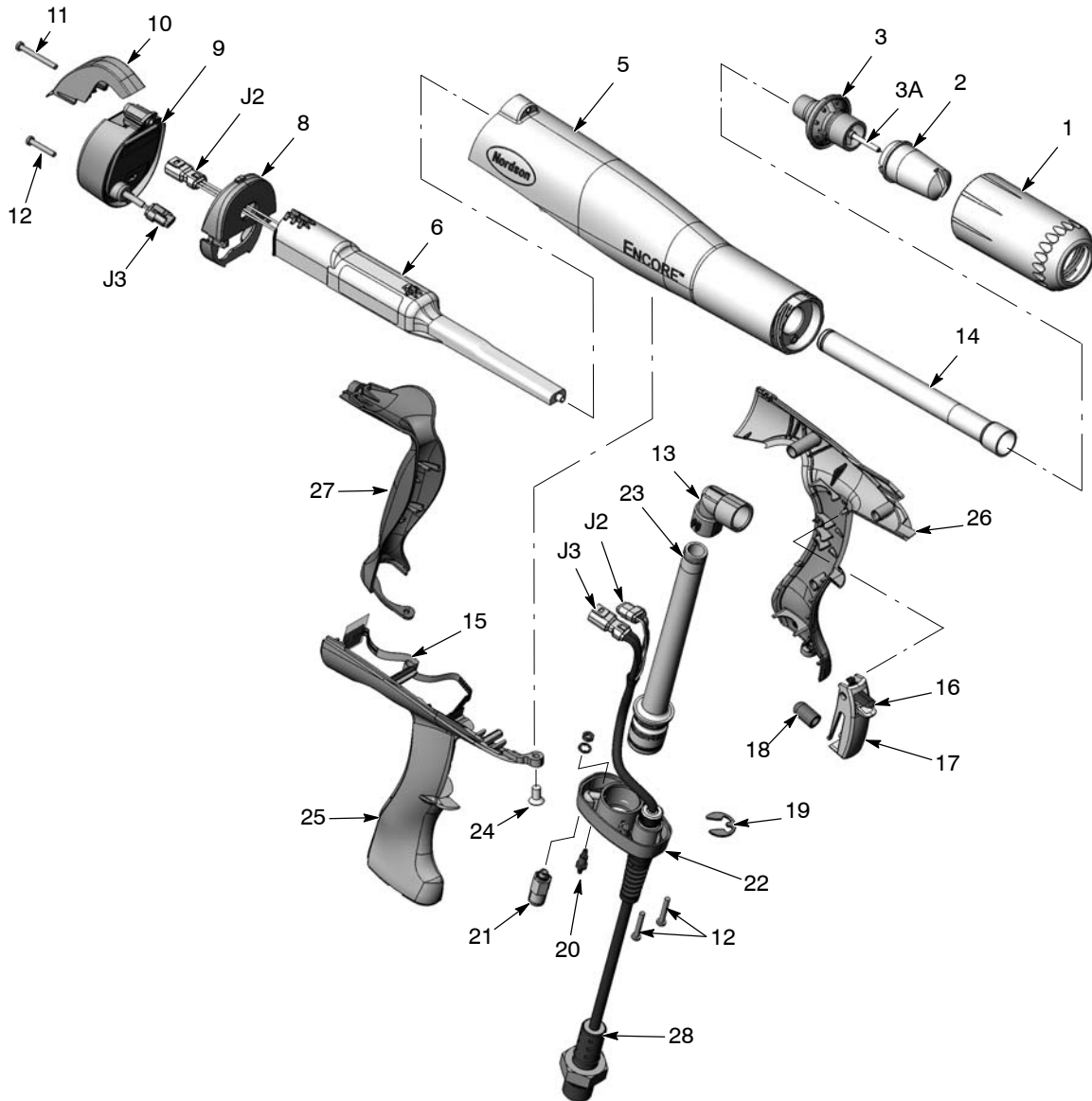
Kuva 5-2 Teholähteen vaihtaminen

6. Teholähde

8. Takakansi

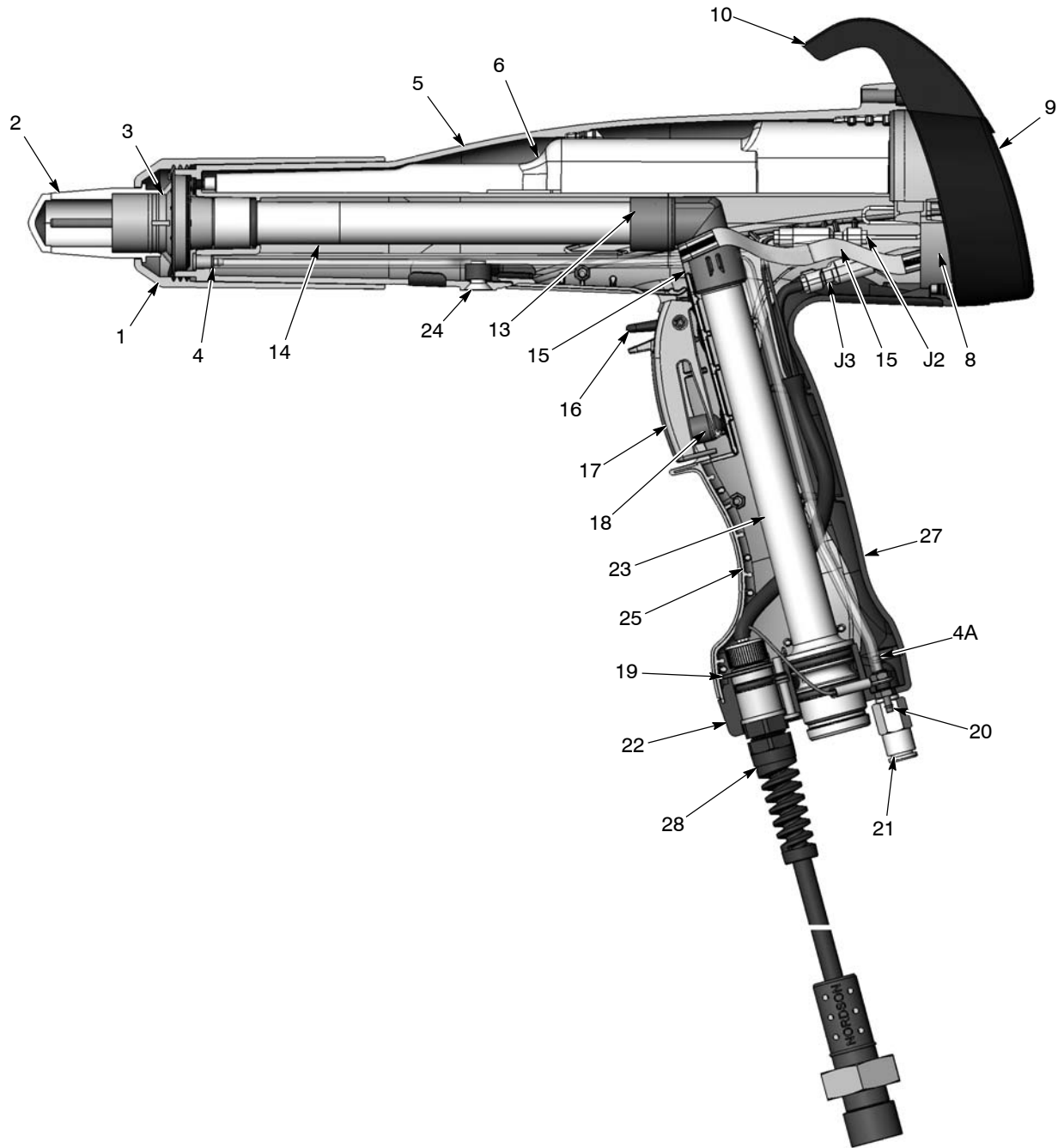
Liipaisukyttimeen pistoolikaapelin/kädensijan vaihtaminen

Katso kuvia 5-3, 5-4 sekä purkamisvaiheisiin liittyviä kuvia.



Kuva 5-3 Ruiskutuspistoolin hajotuskuva (numerointi sama kuin osaluettelossa)

- | | | |
|------------------------------------|---|----------------------------------|
| 1. Suuttimen mutteri | 12. M3 x 20 ruuvit | 22. Kädensijan pohja |
| 2. Suutin | 13. Kulmakappale | 23. Sisääntuloputki O-renkaineen |
| 3. Elektrodikokoonpano | 14. Ulostuloputki O-renkaineen | 24. Nylonruuvi M5 x 10 |
| 3A. Elektrodiin pidin ja elektrodi | 15. Liipaisukytkin | 25. Oikea kädensija |
| 5. Pistoolin runko | 16. Asetusliipaisin | 26. Vasen kädensija |
| 6. Teholähde (vahvistin) | 17. Pääliipaisin | 27. Muotokappale |
| 8. Takakansi | 18. Liipaisimen toimilaite | 28. Kaapeli (6 metriä) |
| 9. Näyttömoduuli | 19. Kiinnitysrenkas (kaapeli) | |
| 10. Koukku | 20. Kaksoispyälletty letkuyhde (elektrodi-ilma) | |
| 11. M3 x 30 ruuvi | 21. Takaiskuventtiili (puhdistusilma) | |



Kuva 5-4 Ruiskutuspistoolin leikkauskuva

- | | | |
|-----------------------------------|---------------------|--------------------------------|
| 1. Suuttimen mutteri | 10. Koukku | 20. Kaksoispyälletty letkuyhde |
| 2. Suutin | 13. Kulmakappale | 21. Takaiskuventtiili |
| 3. Elektrodikokoonpano | 14. Ulostuloputki | 22. Kädensijan pohja |
| 4. Suodatinasetelma | 15. Liipaisukytkin | 23. Sisääntuloputki |
| 4A. Elektrodin ilmapuhdistusletku | 16. Asetusliipaisin | 24. Nylonruuvi M5 x 10 |
| 5. Pistoolin runko | 17. Pääliipaisin | 25. Oikea kädensija |
| 6. Teholähde | 18. Toimilaite | 27. Muotokappale |
| 8. Takakansi | 19. Kiinnitysrengas | 28. Kaapeli |
| 9. Näyttömoduuli | | |

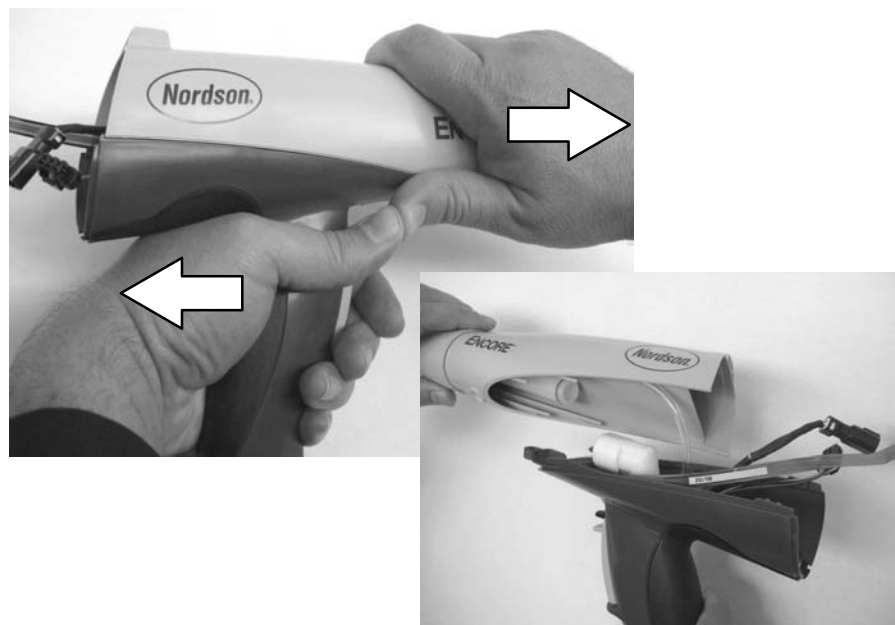
Pistoolin purkaminen

1. Irrota suuttimen mutteri, suutin ja elektrodikokoonpano (1, 2 ja 3) pistoolista.
2. Irrota pulverin syöttöletkun adapteri, musta puhdistusilmaletku ja kirkas elektrodin ilmapuhdistusletku pistoolin kädensijasta.
3. Irrota pistoolikaapeli ohjausyksikön liitäntämoduulista.
4. Irrota näyttömoduuli ja teholähde kuten on kuvattu kohdissa *Näyttömoduulin vaihtaminen* ja *Teholähteen vaihtaminen*.
5. Katso kuvaa 5-5. Irrota M5 x 10 nylonruuvi (24) pistoolin rungosta.



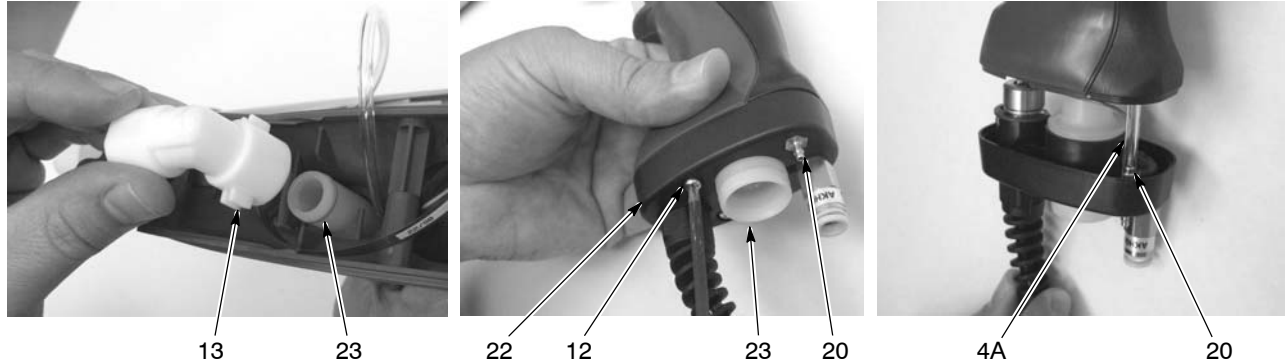
Kuva 5-5 Pistoolin rungon ruuvin irrotus

6. Katso kuvaa 5-6. Tartu toisella kädellä kädensijaan ja toisella pistoolin runkoon. Paina kummankin käden peukalot yhteen työntäen vastakkaisiin suuntiin pistoolin rungon erottamiseksi kädensijasta.



Kuva 5-6 Kädensijan ja pistoolin rungon erottaminen

7. Katso kuvaa 5-7. Irrota kulmakappale (13) sisääntuloputkesta (23).
8. Irrota kaksi M3 x 20 ruuvia (12), jotka kiinnittävät kädensijan pohjan (22) kädensijaan.
9. Vedä pohjaa irti kädensijasta noin 25–50 mm (1–2 in.) verran.
10. Vedä kirkas 4 mm letku (4A, osa suodatinkokoonpanoa) irti letkuyhteestä (20).



Kuva 5-7 Kulmakappaleen irrotus ja pohjan erottaminen kädensijasta

4A. Kirkas 4 mm letku
12. M3 x 20 ruuvit

13. Kulmakappale
20. Kaksoispyälletty letkuyhde

22. Kädensijan pohja
23. Sisääntuloputki

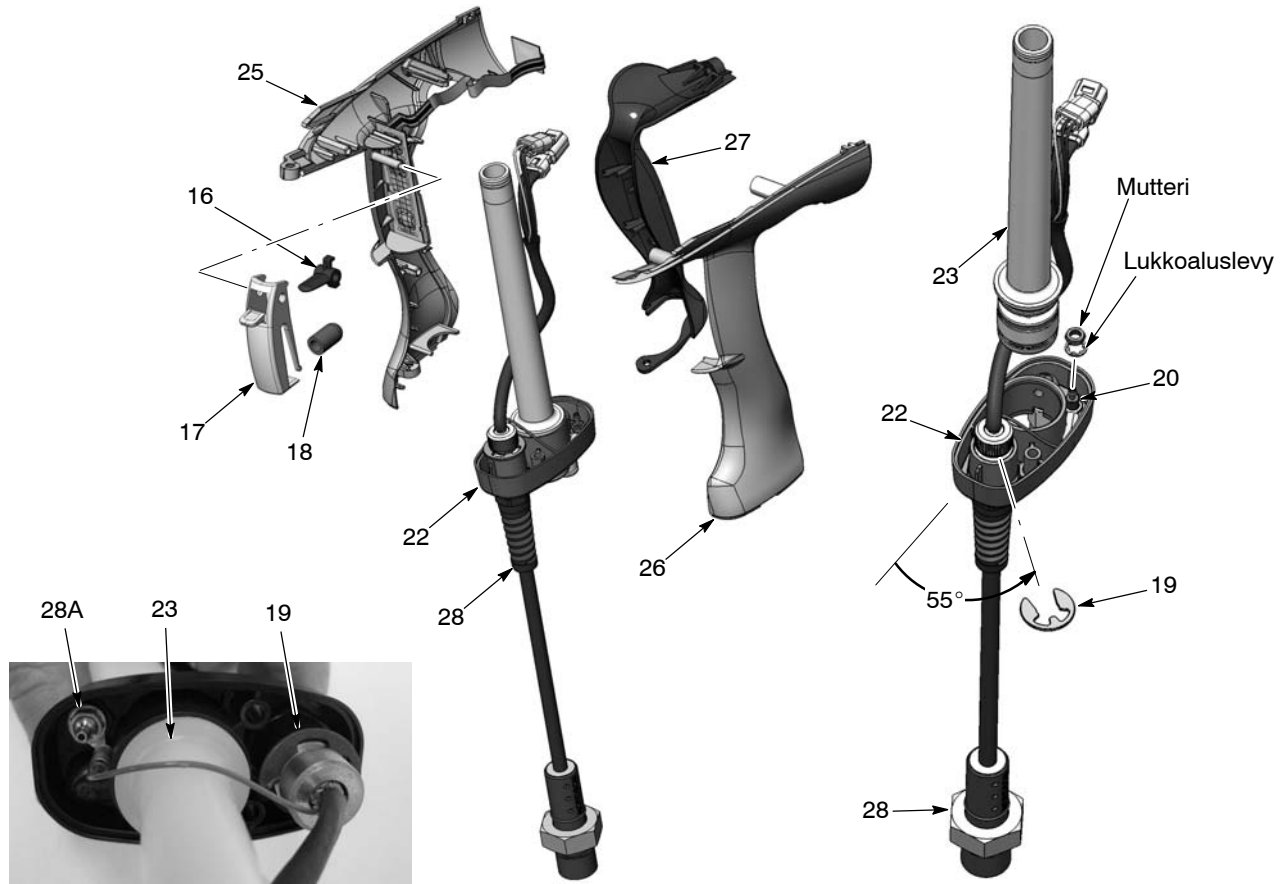
11. Katso kuvaa 5-8. Vedä muotokappale (27) varoen irti kädensijasta, alkaen alhaalta ja kiertäen ylöspäin ja irti.



Kuva 5-8 Muotokappaleen irrotus

12. Katso kuvaa 5-9. Erotta oikea ja vasen kädensija (25, 26) toisistaan.
13. Irrota pääliipaisin, asetusliipaisin ja liipaisimen toimilaite (16, 17, 18) oikeasta kädensijanpuolikkaasta.

14. Irrota pulverin sisääntuloputki (23) pohjasta hiukan kiertävällä liikkeellä.
15. Käytä 1/4-in. hylsyä mutterin ja lukkoaluslevyn irrotukseen pyälletystä letkuyhteestä (20) ja irrota maadoitusjohtimen rengasliitin liitännästä.
16. Irrota kiinnitysrenkas (19) varoen kaapelista (se voi lentää irti ja kadota) ja irrota sitten kaapeli (28) pohjasta.



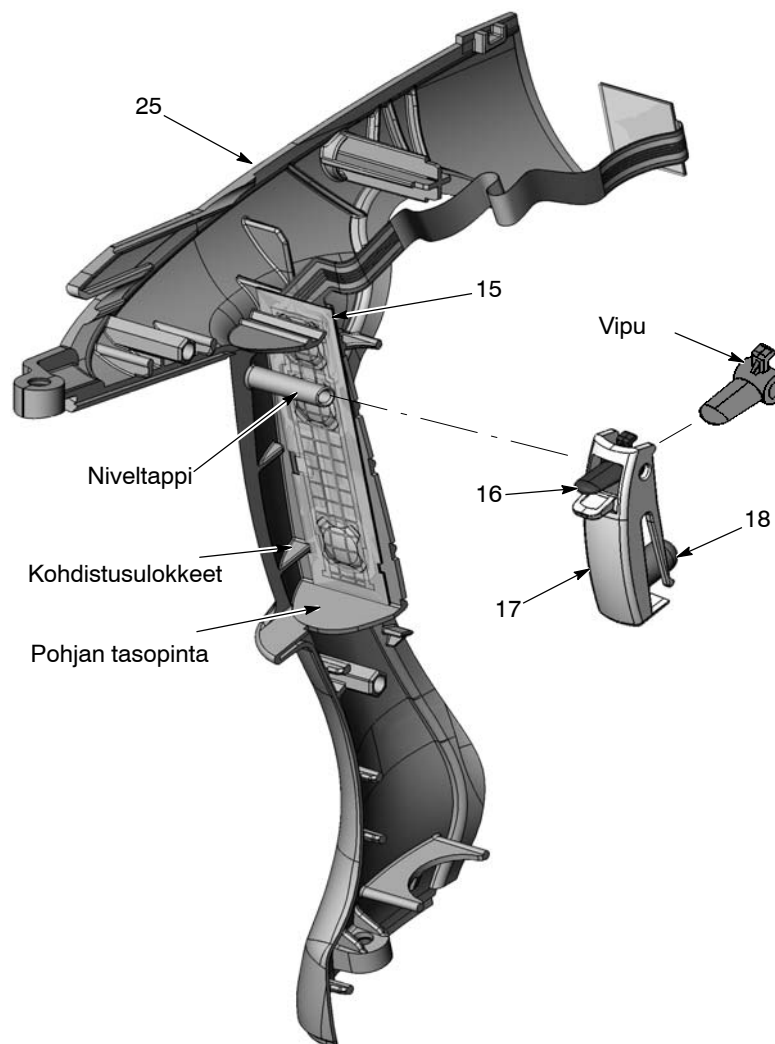
Kuva 5-9 Pistoolin purkamisen viimeistely

- | | | |
|---------------------|--------------------------------|----------------------|
| 16. Asetusliipaisin | 20. Kaksoispyälletty letkuyhde | 26. Vasen kädensija |
| 17. Pääliipaisin | 22. Kädensijan pohja | 27. Muotokappale |
| 18. Toimilaite | 23. Sisääntuloputki | 28. Pistoolikaapeli |
| 19. Kiinnitysrenkas | 25. Oikea kädensija | 28A. Maadoitusliitin |

Kokoaminen

1. Katso kuvaa 5-9. Työnnä kaapeli (28) kädensijan pohjan (22) läpi ja kiinnitä se pohjaan kiinnitysrenkaalla (19). Aseta kiinnitysrenkas kuvan mukaiseen kulmaan.
2. Asenna kaksoispyälletty letkuyhde (20) pohjaan ja pujota kaapelin maadoitusjohtimen liitin liitoksen päälle. Asenna sisäpuolelta hammastettu lukkoaluslevy ja mutteri liittimeen ja kiristä mutteri.

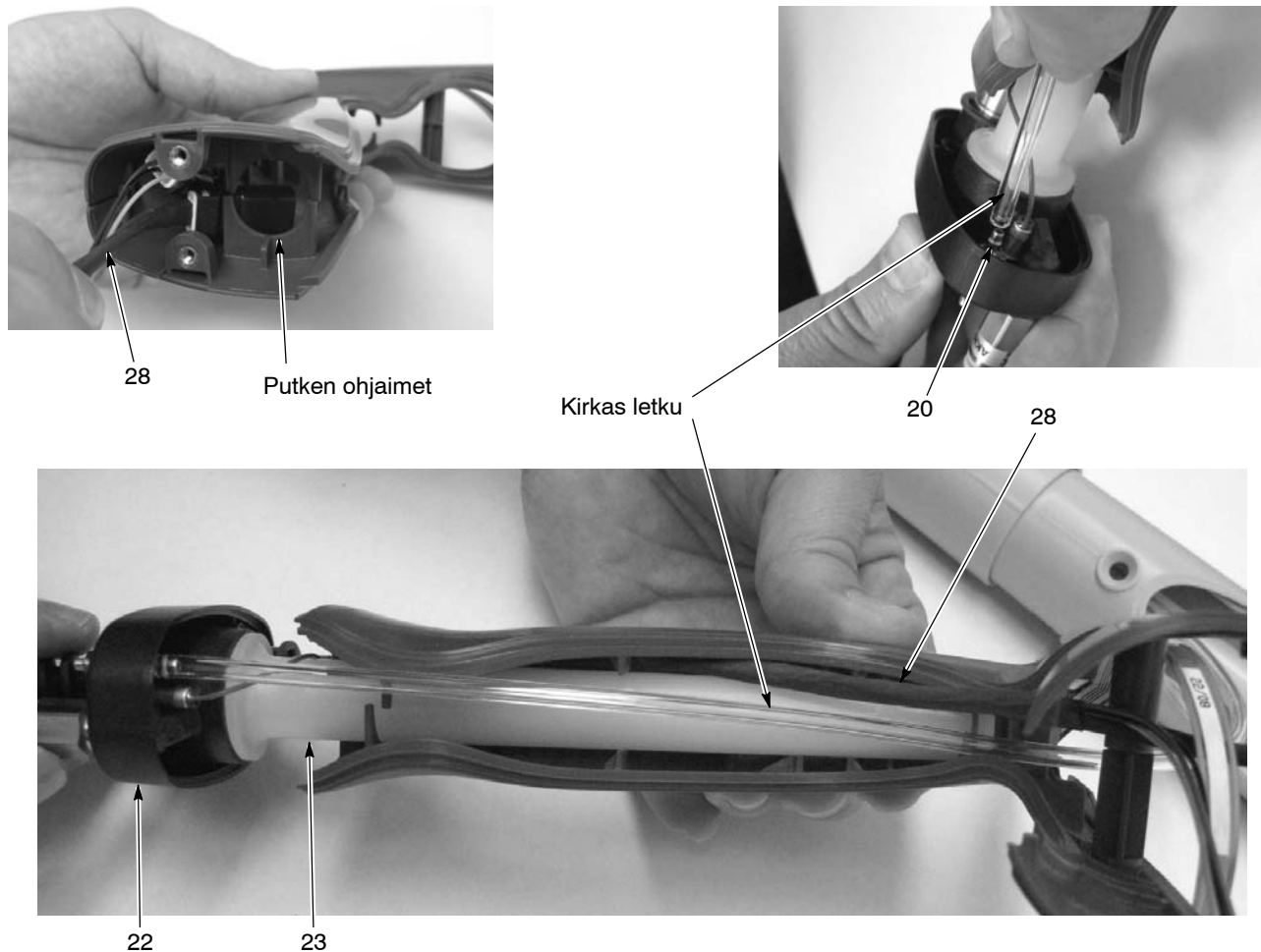
3. Jos takaiskuventtiili (21, kuva 5-3) irrotettiin, kierrä se kiinni pohjaan. Älä ylikiristä venttiiliä.
4. Asenna sisääntuloputki O-renkaat asennettuna (23) kädensijan pohjaan (22).
5. Katso kuvaa 5-10. Jos irrotettu, asenna liipaisukytkin (15) oikean kädensijan (25) asennuspintaan käyttäen kohdistusulokkeita ja pohjan tasopintaa kytkimen kohdistamiseen. Paina kytkin tukevasti paikoilleen.
6. Asenna toimilaite (18) pääliipaisimen (17) vasteeseen. Huomaa asetusliipaisimen (16) vivun asento ja aseta se sitten pääliipaisimeen. Kohdista liipaisimien nivelreiät ja liu'uta liipaisimet niveltapin päälle oikeaan kädensijanpuolikkaaseen.



Kuva 5-10 Liipaisukytkimen ja liipaisimen asennus

- | | |
|---------------------|---------------------|
| 15. Liipaisukytkin | 18. Toimilaite |
| 16. Asetusliipaisin | 25. Oikea kädensija |
| 17. Pääliipaisin | |

7. Kohdista oikean ja vasemman kädensijan kuusiotapit vastaholkkeihinsa ja paina kädensijat yhteen.
8. Katso kuvaa 5-11. Työnnä kaapelin (28) liittimet kädensijan etupuolelle, työnnä sitten sisääntuloputki (23) putken ohjainten läpi kädensijaan ja reititä kaapeli (28) kädensijan läpi kuvan mukaisesti. Lopeta, kun pohja on noin 1,5–2 tuuman päässä kädensijan pohjasta.
9. Kiinnitä 4 mm kirkas letku (osa suodatinkokoonpanoa, pos. 4) pyällettyyn letkuyhteeseen (20) kädensijan pohjassa.



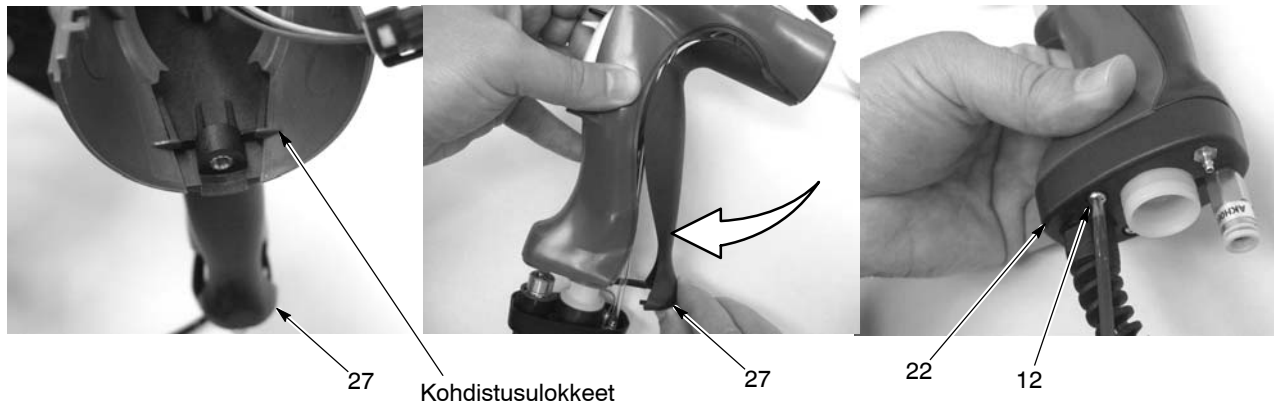
Kuva 5-11 Kädensijojen ja pohjan kokoaminen

20. Kaksoispyälletty letkuyhde
22. Kädensijan pohja

23. Sisääntuloputki

28. Kaapeli

10. Katso kuvaa 5-9. Kiinnitä muotokappale (27) kohdistusulokkeiden taakse kädensijojen takaosassa ja käännä muotokappale paikoilleen kädensijaa vasten.
11. Katso kuvaa 5-12. Kiinnitä kädensijan pohja (22) kädensijaan kahdella M3 x 20 ruuvilla (12). Kiristä ruuvit vain käsin.



Kuva 5-12 Muotokappaleen ja pohjan asennus kädensijoihin

12. M3 x 20 ruuvit

22. Kädensijan pohja

27. Muotokappale

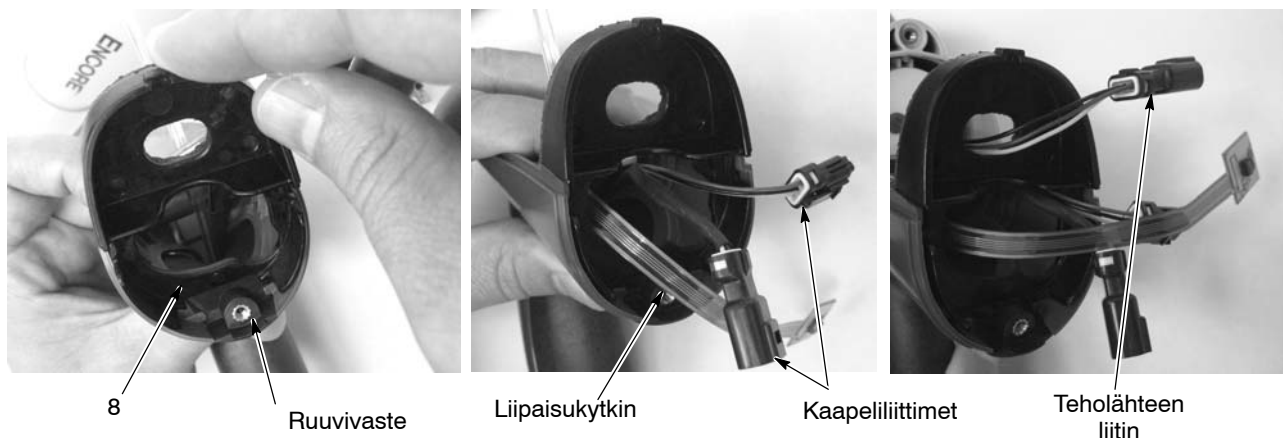
12. Katso kuvaa 5-2. Jos irrotit teholähteen, työnnä se pistoolin rungon yläkammioon siten, että pistoolin rungon ohjausharjanteet menevät teholähteen ohjauskanavien väliin.

13. Paina teholähteen päästä varmistaaksesi, että kosketinkärki on tiukasti paikoillaan messinkistä kosketinta varten teholähteen pään sisällä.

14. Katso kuvaa 5-13. Kohdista takakannen (8) alareuna kädensijan takaosassa olevan ruuvivasteen taakse ja käännä kannen yläosaa eteenpäin, kunnes se napsahtaa paikoilleen kädensijaan ja pistoolin runkoon.

15. Työnnä teholähteen liitin J2 takakannen (8) ylemmän aukon läpi.

16. Ohjaa liipaisukytkimen nauhakaapeli ja kaapeliliittimet takakannen alemman aukon läpi.



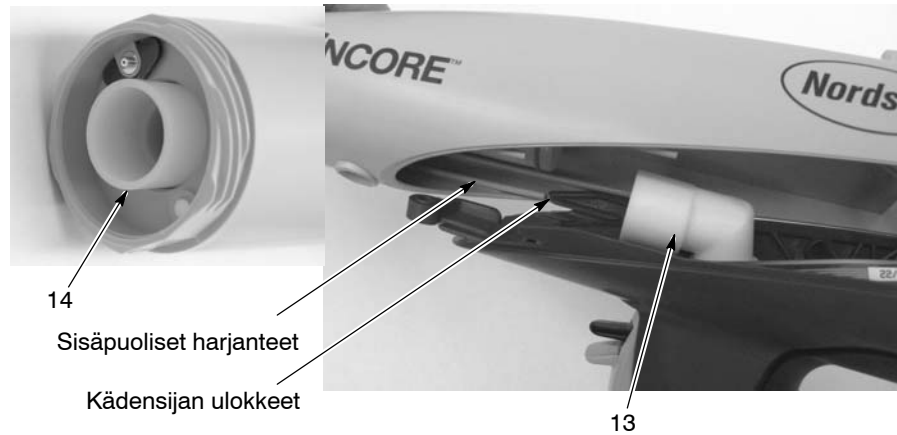
Kuva 5-13 Muotokappaleen ja pohjan asennus kädensijoihin

12. M3 x 20 ruuvit

22. Kädensijan pohja

27. Muotokappale

17. Katso kuvaa 5-14. Työnnä ulostuloputkea (14) O-renkaat asennettuna pistoolin rungon etuosan läpi, kunnes sen pää on pistoolin rungon tasalla.
18. Varmista, että O-rengas on asennettuna pulverin sisääntuloputken uraan. Asenna kulmakappale (13) sisääntuloputken päähän.
19. Kohdista pistoolin runko kädensijan kanssa ja työnnä ne yhteen siten, että pistoolin rungon sisäpuoliset harjanteet ja kädensijan ulokkeet kytkeytyvät yhteen.



Kuva 5-14 Pulverin ulostuloputken asennus

13. Kulmakappale

14. Pulverin ulostuloputki

20. Katso kuvaa 5-5. Asenna M5 x 10 litteä nylonruuvi pistoolin runkoon sen kiinnittämiseksi kädensijaan.
21. Kohdista pulveriputken sisäpää kulmakappaleeseen ja paina putki kiinni kulmakappaleeseen.
22. Kytke J2 kaapelin liitin teholähteen liittimeen.
23. Asenna näyttömoduuli kuten on kuvattu kohdassa *Näyttömoduulin vaihtaminen* sivulla 5-2.
24. Katso kuvia 5-3 ja 5-4. Asenna elektrodikokoonpano pistoolin rungon etuosaan. Varmista, ettei elektrodi taivu tai rikkoudu.
25. Asenna suutin elektrodikokoonpanoon varmistaen, että elektrodikokoonpanon kiilat osuvat suuttimen syvennyksiin.

26. Asenna suuttimen mutteri suuttimen päälle ja kierrä myötäpäivään kiinni.
27. Kiinnitä 6 mm sininen puhdistusilmaletku, 4 mm kirkas elektrodin ilmapuhdistusletku ja pulverin syöttöletkun adapteri ja letku pistooliin.
28. Kytke pistoolikaapeli ohjausyksikön liitäntämoduuliin.
29. Kytke käyttöliittymä päälle ja tarkasta pistoolin toiminnot.

Liitäntämoduulin korjaaminen

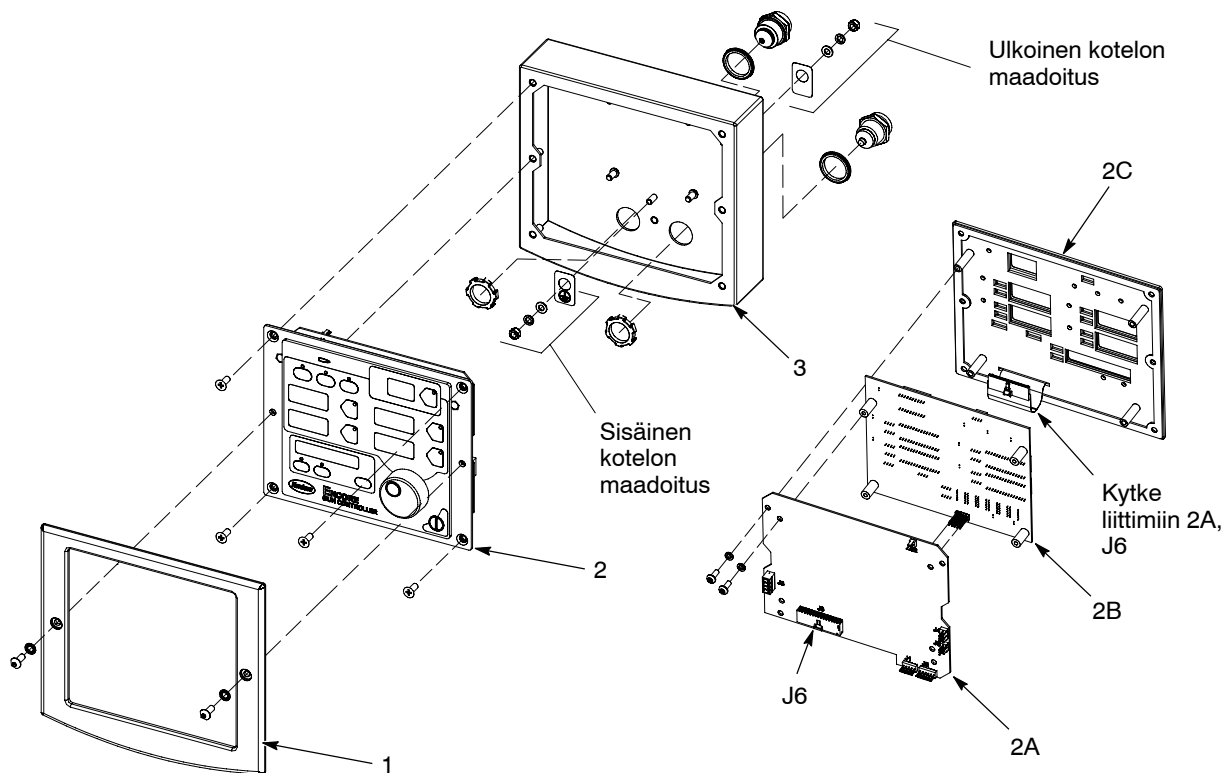


VAROITUS: Sammuta ohjausyksikkö ja irrota virtajohto, tai katkaise ja lukitse virransyöttö johdonsuojakatkaisimesta tai erotuskytkimestä ennen ohjausyksikköä, ennen kuin avaat ohjausyksikön koteloiteja. Tämän varoituksen huomiotta jättäminen saattaa aiheuttaa vakavan sähköiskun ja henkilövahingon.



VAROITUS: Staattiselle sähkölle arka laite. Käytä ohjausyksikön piirikorttien vaurioitumisen estämiseksi maadoitusranneketta ja varmista asianmukainen maadoitus.

Katso liitäntäyksikön sähkökaavio ja liitännät *jaksosta 4, Vianetsintä*. Katso saatavana olevat korjaussarjat *jaksosta 6, Osat*.



Kuva 5-15 Liitäntämoduulin osakokonaisuus

- | | | |
|---------------------------------------|----------------------|------------------------|
| 1. Kehys | 2A. Pääohjaukskortti | 2C. Näppäimistöpaneeli |
| 2. Näppäimistö/piirikorttikokonaisuus | 2B. Päänäyttökortti | 3. Kotelo |

Teho-osan korjaus



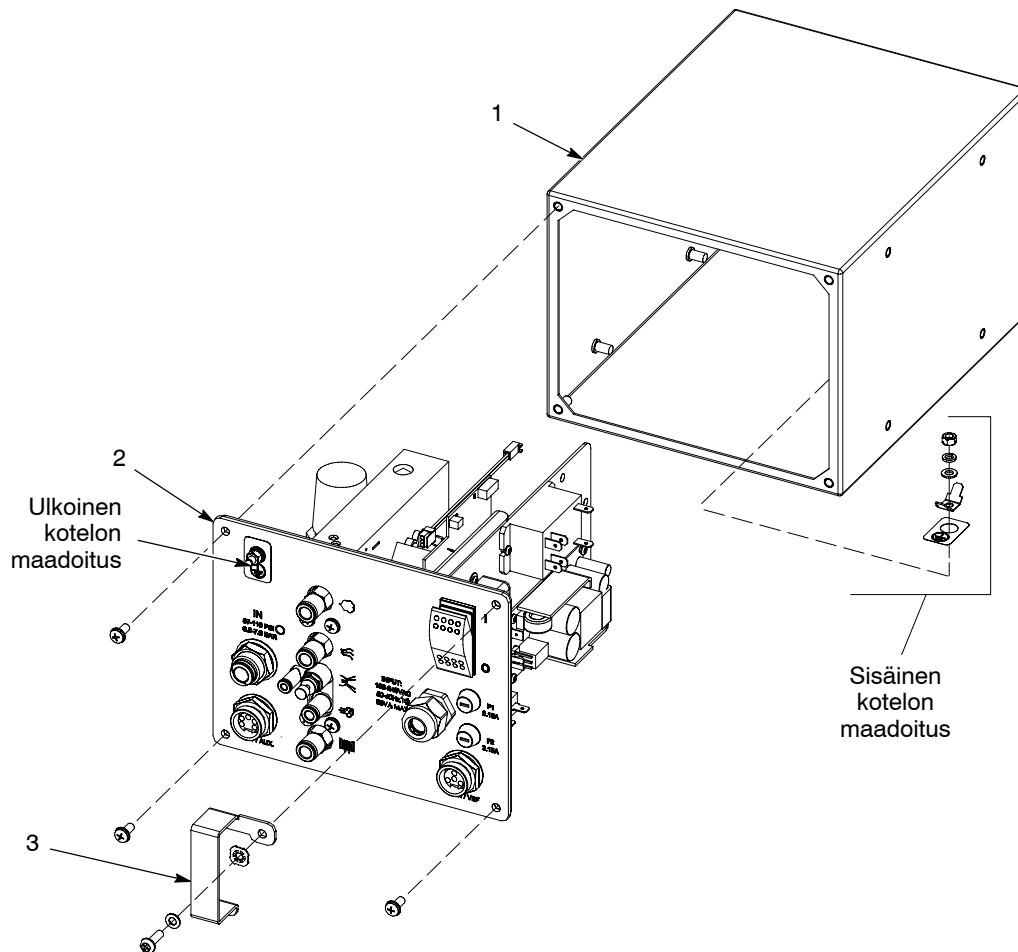
VAROITUS: Sammuta ohjausyksikkö ja irrota virtajohto, tai katkaise ja lukitse virransyöttö johdonsuojakatkaisimesta tai erotuskytkimestä ennen ohjausyksikköä, ennen kuin avaat ohjausyksikön koteloiteja. Tämän varoituksen huomiotta jättäminen saattaa aiheuttaa vakavan sähköiskun ja henkilövahingon.



VAROITUS: Staattiselle sähkölle arka laite. Käytä ohjausyksikön piirikorttien vaurioitumisen estämiseksi maadoitusranneketta ja varmista asianmukainen maadoitus.

Katso teho-osan sähkökaavio ja liitännät *jaksosta 4, Vianetsintä*.

Alikytkentäpaneelin irrotus



Kuva 5-16 Alikytkentäpaneelin irrotus

1. Kotelo

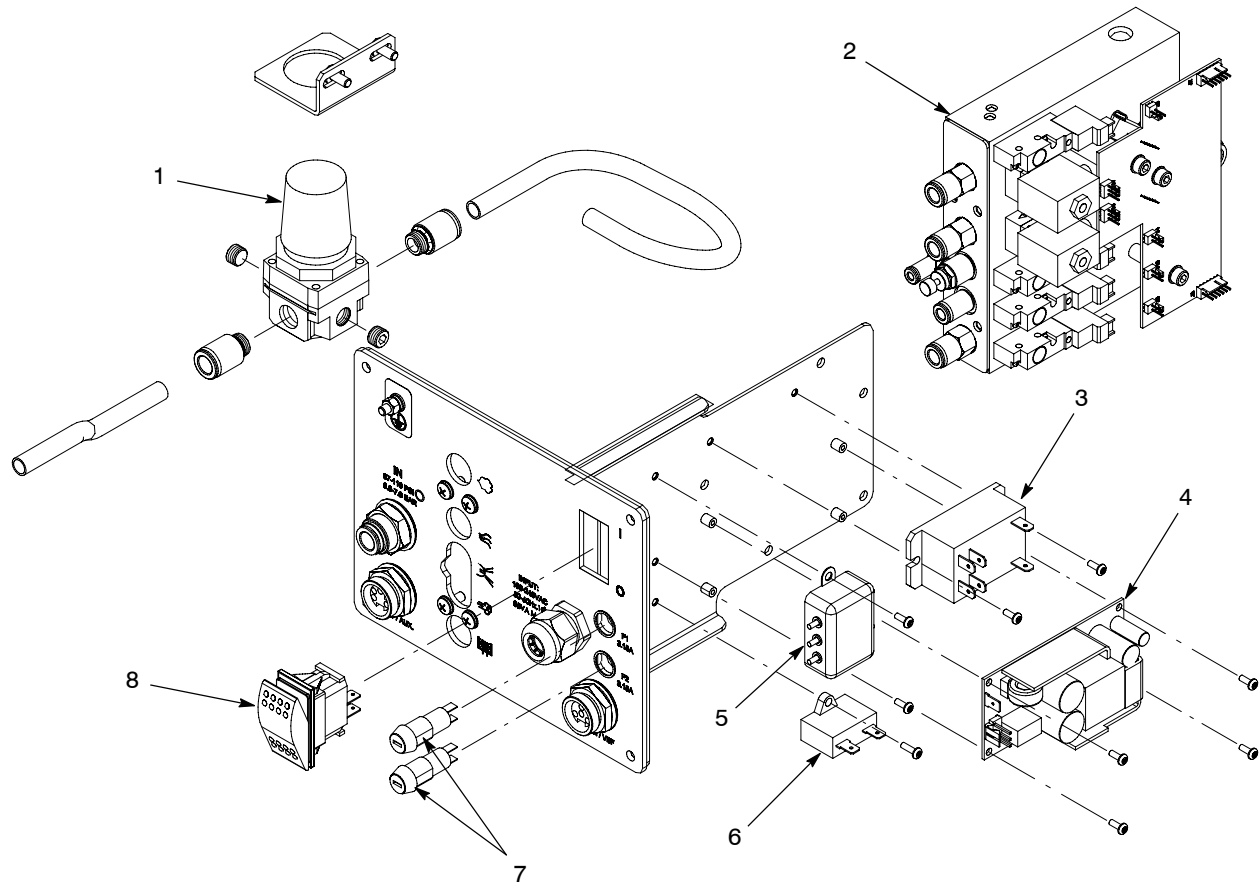
2. Alikytkentäpaneeli

3. Virtakytkimen suoju

Alilytkentäpaneelin osat

Kuvassa 5-17 on hajotuskuva alilytkentäpaneelin osista. Se sisältää tärkeimmät vaihdettavat osat. Katso korjauksia varten lisätietoja seuraavista kohdista:

- *Jaksosta 6, Osat*, tiedot osista ja huoltosarjoista.
- *Jaksosta 4, Vianetsintä*, tiedot kytkentäkaavioista ja piirikorttien liitännöistä.
- Kappaleesta *iFlow-moduulin korjaus ja säätimen vaihtaminen* tiedot korjausmenettelyistä.



Kuva 5-17 Alilytkentäpaneelin osien vaihtaminen

- | | | |
|------------------|-------------------------|------------------------------|
| 1. Säädin | 4. Teholähde | 7. Sulakkeet ja sulakesäätin |
| 2. iFlow-moduuli | 5. Linjasuodatin | 8. Keinukytin |
| 3. Rele (VBF) | 6. Kondensaattori (VBF) | |

Säätimen vaihtaminen

Käytä iFlow Air Verification Kitiä ja tätä menettelyä tarkkuussäätimen (1) säätämiseksi vaihtamisen jälkeen. Säädin syöttää ilmaa iFlow-moduulille.

HUOMAA: Tulpat ja liittimet säätimen portteihin eivät sisälly vaihtosäätimen toimitukseen. Käytä tulpat ja liittimet vanhasta säätimestä.

1. Irrota 4 mm elektrodin ilmapuhdistusletku elektrodin ilmapuhdistuksen lähtöliitännästä. Irrota ilmaletkut muista lähdoistä ja tulppaa ne 8 mm ja 6 mm tulpilla.
2. Kytke painemittari elektrodin ilmapuhdistuksen liittimeen irrottamalla kuristin kirkkaasta 4 mm letkusta ja kytkemällä letku liittimeen.
3. Aseta ohjausyksikön käyttöliittymässä virtaus- ja sumutusilman virtaukset arvoon 1 SCFM (1,70 m³/h).
4. Suuntaa pistooli ruiskutuskaappiin ja laukaise pistooli. Painemittarin tulisi näyttää painelukemaa.
5. Vedä säätimen nuppi ulos ja säädä paineeksi hiukan yli 85 psi (5,86 bar). Painemittarin lukeman tulisi nousta hetkeksi korkeammalle, mutta ei koskaan laskea alle 85:n.
6. Paina säätimen nuppi sisään asetuksen lukitsemiseksi.

iFlow-moduulin korjaus

iFlow-moduuli koostuu piirikortista ja ilmajakotukista, johon on asennettu kaksi proportionaaliventtiiliä, muuntimet ja neljä magneettiventtiiliä.



VAROITUS: Moduulin piirikortti on sähköstaattisesti herkkä laite (ESD). Kortin vaurioitumisen estämiseksi sitä käsiteltäessä, käytä maadoitettua maadoitusranneketta. Tartu korttiin vain reunoista.

Virtausmoduulin korjaaminen rajoittuu puhdistukseen tai proportionaaliventtiilien vaihtamiseen sekä magneettiventtiilien, takaiskuventtiilien ja liittimien vaihtamiseen. Muiden osien vaihtaminen kentällä ei ole mahdollista, koska se aiheuttaa moduulin kalibrointitarpeen tehtaalla laittein, joita ei ole käytettävissä kentällä.

iFlow-moduulien testaaminen

Käytä iFlow Air Flow Verification Kitiä tarkastaaksesi proportionaaliventtiileistä lähtevän ilmapuhdistuksen oikeellisuuden. Toimi seuraavasti:



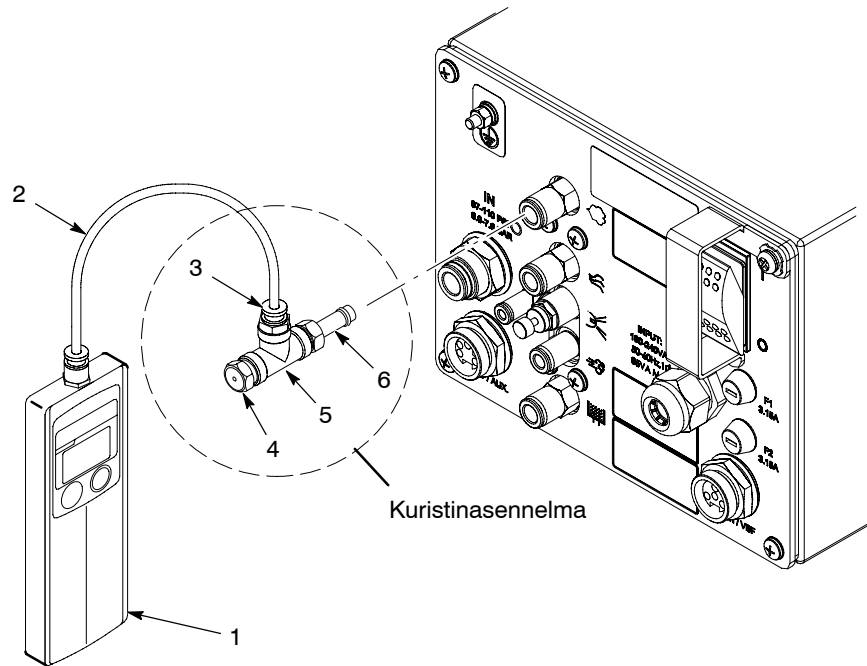
VAROITUS: Käsittele kuristinasennelmaa huolellisesti. Liian kova käsittely voi aiheuttaa kuristimen vaurioitumisen ja vaikuttaa painemittarin lukemaan.

1. Irrota ilmaletku virtaus- tai sumutusilman liittimestä ja tulppaa kuristinasennelma.
2. Aseta ohjaimen pulverivirtauksen tilaksi Classic Flow, aseta sitten tarkastettavan toiminnon (virtaus- tai sumutusilma) virtaus alimpaan arvoon *Virtaus-painekaaviossa* sivulla 5-19.
3. Kytke painemittari päälle. Vaihda tarvittaessa bar-asteikko psi-asteikon sijasta. Katso ohjeet painemittarin käyttöohjeesta.
4. Suuntaa pistooli ruiskutuskaappiin ja laukaise pistooli.

iFlow-moduulien testaaminen (jatkoa)

5. Huomioi painemittarin lukema.
6. Katso *Virtaus-painekaaviota* seuraavalla sivulla. Vertaa painemittarin lukemaa ilmavirtauksen sallittuihin min/max-arvoihin.

Tarkasta lähtöpaine eri virtausasetuksilla. Jos painemittarin lukema on sallitulla alueella, digitaalinen virtausmoduuli toimii oikein. Jos lukema ei ole sallitulla alueella, katso vianetsintäohjeet *jaksosta 4, Vianetsintä*.



Kuva 5-18 Air Verification Kitin käyttö

- | | |
|----------------------|-----------------------------|
| 1. Painemittari | 4. Kuristin |
| 2. Kirkas 4 mm letku | 5. T-kappale |
| 3. 4mm letkuliitäntä | 6. 8mm pikaliitäntäadapteri |

Virtaus-paineikaavio

Ilmavirtauksen asetus m ³ /h (scfm)	Painemittarin lukema Minimi, bar (psi)	Painemittarin lukema Maksimi, bar (psi)
0.00	0	0
0.85 (0.50)	0.1 (1)	0.2 (3)
1.25 (0.75)	0.1 (2)	0.3 (5)
1.65 (1.00)	0.3 (5)	0.5 (7)
2.10 (1.25)	0.5 (8)	0.7 (10)
2.50 (1.50)	0.8 (11)	1.0 (14)
2.95 (1.75)	1.0 (14)	1.2 (17)
3.35 (2.00)	1.2 (18)	1.5 (21)
3.75 (2.25)	1.4 (21)	1.7 (24)
4.20 (2.50)	1.7 (25)	1.9 (28)
4.60 (2.75)	2.0 (29)	2.2 (32)
5.05 (3.00)	2.3 (33)	2.5 (36)
5.50 (3.25)	2.5 (37)	2.8 (40)
5.95 (3.50)	2.8 (41)	3.0 (44)
6.35 (3.75)	3.0 (45)	3.3 (48)
6.80 (4.00)	3.4 (49)	3.6 (52)

Magneettiventtiilin vaihtaminen

Katso kuvaa 5-19. Magneettiventtiilien (13) irrottamiseksi avaa kaksi ruuvia venttiilin rungosta ja nosta venttiili irti jakotukista.

Varmista, että uusien venttiilien mukana tulleet O-renkaat ovat paikoillaan ennen uuden venttiilin asennusta jakotukkiin.

Proportionaaliventtiilin puhdistus

Katso kuvaa 5-19. Likainen paineilma voi aiheuttaa proportionaaliventtiilin (6) toimintahäiriön. Seuraa näitä ohjeita venttiilin purkamiseksi ja puhdistamiseksi.

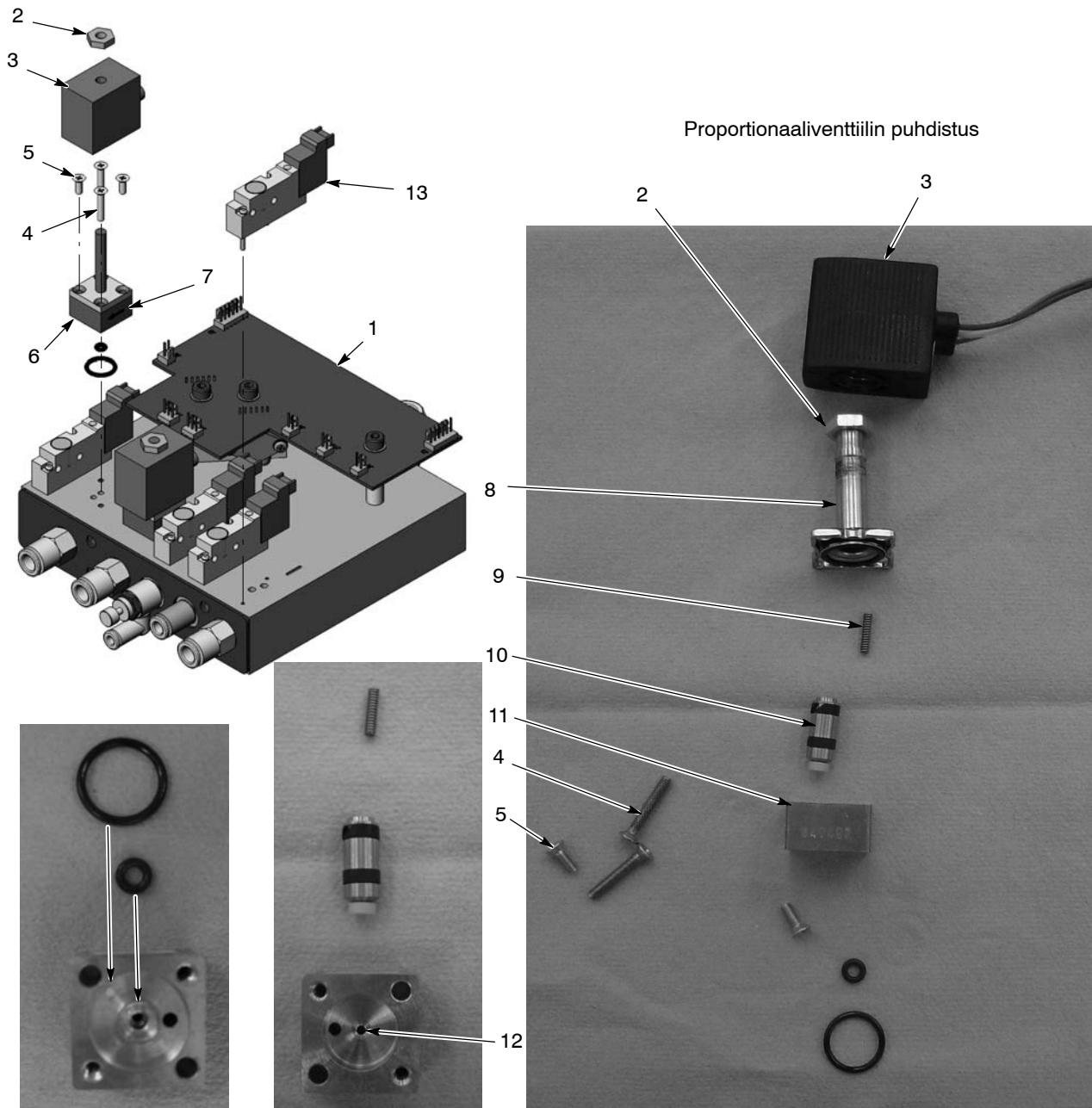
1. Irrota kelan (3) johdotus piirikortilta (1). Irrota mutteri (2) ja kela proportionaaliventtiilistä (6).
2. Irrota kaksi pitkää ruuvia (4) ja kaksi lyhyttä ruuvia (5) irrottaaksesi proportionaaliventtiilin jakotukista.



VAROITUS: Venttiilin osat ovat hyvin pieniä, joten varo kadottamasta niitä. Älä sekoita yhden venttiilin jousia toisen venttiilin jousiin. Venttiilit on kalibroitu erilaisille jousille.

3. Irrota venttiilin kara (8) venttiilin rungosta (11).
4. Irrota venttiilin patruuna (10) ja jousi (9) karasta.

Proportionaaliventtiin puhdistus *(jatkoa)*



Venttiilin runko – alaosaa

Venttiilin runko – yläosa

Kuva 5-19 iFlow-moduulin korjaus – magneettiventtiin vaihtaminen ja proportionaaliventtiin puhdistus tai vaihtaminen

- | | | |
|---|--------------------------------|-------------------------|
| 1. Piirikortti | 6. Proportionaaliventtiili (2) | 10. Patruuna |
| 2. Kelan kiinnitysmutteri
proportionaaliventtiin (2) | 7. Virtausnuolen suunta | 11. Venttiilin runko |
| 3. Proportionaaliventtiin (2) kela | 8. Kara | 12. Kuristin |
| 4. Venttiilin pitkät kiinnitysruuvit
jakotukkiin (2) | 9. Jousi | 13. Magneettiventtiilit |
| 5. Venttiilin karan lyhyet kiinnitysruuvit
runkoon (2) | | |

5. Puhdista patruunan istukka ja tiivisteet sekä venttiilin rungossa oleva kuristin. Käytä matalapaineista paineilmaa. Älä käytä teräviä metallityökaluja patruunan tai venttiilin rungon puhdistamiseen.
6. Asenna jousi ja sitten patruuna karaan siten, että patruunan päässä oleva muovinen istukka tulee ulospäin.
7. Varmista, että venttiilin mukana tulleet O-renkaat ovat paikoillaan venttiilin rungon pohjassa.
8. Kiinnitä venttiilin runko jakotukkiin pitkillä ruuveilla, varmistaen että rungon sivulla oleva nuoli osoittaa lähtöliitännöihin päin.
9. Asenna kela venttiilin karan päälle siten, että kelan johdotus osoittaa piirikorttia kohti. Kiinnitä kela mutterilla.
10. Kytke kelan johdotus piirikortille.

Proportionaaliventtiilin vaihto

Katso kuvaa 5-19.

Jos proportionaaliventtiin puhdistus ei korjaa virtausongelmaa, venttiili on vaihdettava. Irrota venttiili suorittamalla vaiheet 1 ja 2 kohdasta *Proportionaaliventtiin puhdistus*.

Ennen uuden venttiilin asennusta irrota suojuus venttiilin rungon pohjasta. Varo kadottamasta O-renkaita suojuksen alta.

Jakso 6

Osat

Johdanto

Osien tilaamiseksi ota yhteys paikalliseen Nordson-asiakaspalveluun.

Tämä jakso kattaa ruiskutuspuistoolin, pumpun, ohjausyksikön ja siirrettävän järjestelmän osat. Katso lisätietoja seuraavista käsikirjoista.

Pumppu: Käsikirja 1093013, Encore pulverin syöttöpumppu

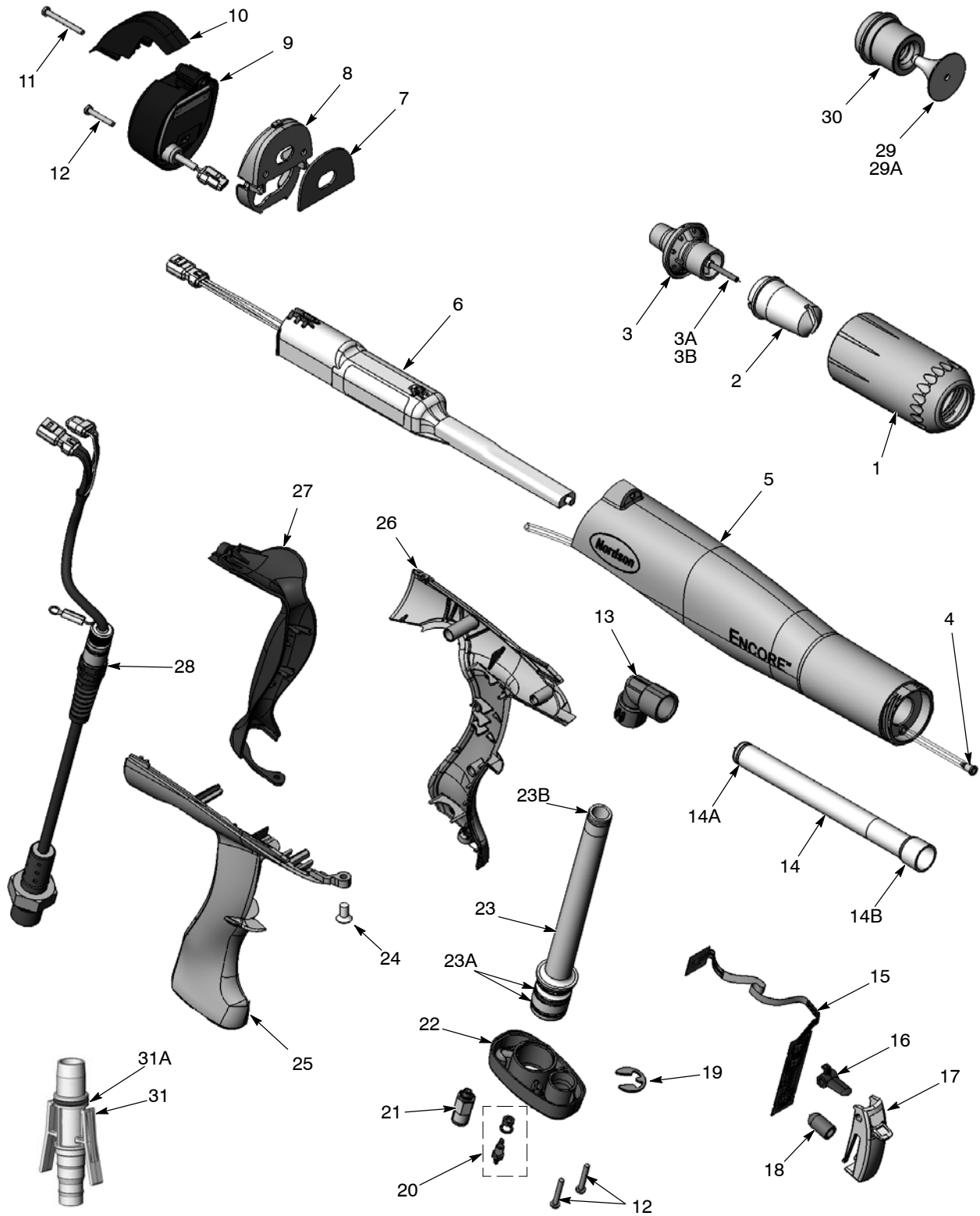
Syöttösäiliöt: Käsikirja 1062942, Nordson NHR-X-XX pulverin syöttösäiliöt

Järjestelmän osanumerot

Käytä näitä osanumeroita täydellisten järjestelmien tilaamiseen.

P/N	Seloste	Huomaa
1087283	JÄRJESTELMÄ, kiskoasennus, Encore	
1087285	JÄRJESTELMÄ, seinäasennus, Encore	

Ruiskutuspistoolin osat



Kuva 6-1 Encore-käsiruiskutuspistoolin ja tarvikkeiden hajotuskuva

Katso kuvaa 6-1.

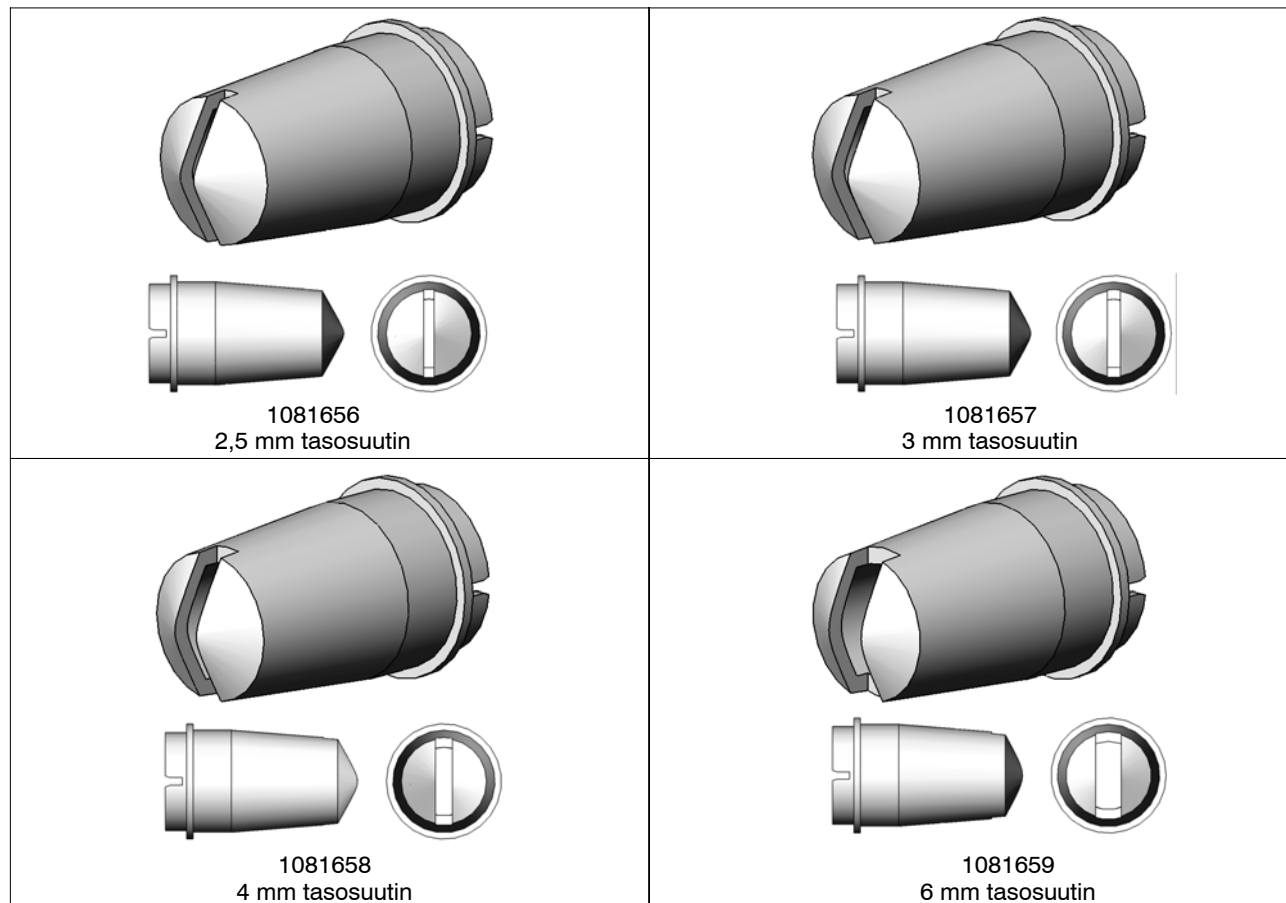
Kohta	P/N	Seloste	Määrä	Huomaa
–	1087278	HANDGUN assembly, Encore	1	
1	1081638	• NUT, nozzle, handgun	1	
2	1081658	• NOZZLE, flat spray, 4 mm	1	A
3	1083137	• ELECTRODE ASSEMBLY, handgun, packaged	1	
3A	1085023	• • ELECTRODE, spring contact, 0.094 in. diameter, packaged	1	
3B	1092352	• • HOLDER, electrode, M3, handgun, Encore	1	
4	1088558	• FILTER ASSEMBLY, handgun	1	
5	1088506	• KIT, body assembly, handgun, Encore	1	
6	1084821	• POWER SUPPLY, 100 kV, negative, Encore, packaged	1	
7	1088502	• GASKET, multiplier cover, handgun	1	
8	1084672	• COVER, bulkhead, multiplier, handgun	1	
9	1089096	• KIT, handgun display module, Encore	1	
10	1087760	• HOOK, handgun	1	
NS	1085631	• • SUPPORT, adhesive, handgun, Encore	1	E
11	1078075	• SCREW, philips head, M3 x 30, zinc	1	
12	760580	• SCREW, philips head, M3 x 20, zinc plate	3	
13	1081532	• ELBOW, powder tube, handgun	1	
14	1085024	• KIT, powder outlet tube, Encore	1	
14A	1081785	• • O-ring, silicone, 0.468 x 0.568 x 0.05 in.	1	
14B	941113	• • O-ring, silicone, 0.438 x 0.625 x 0.094 in.	1	
15	1087281	• KIT, trigger switch, Encore	1	
NS	1085631	• • SUPPORT, adhesive, handgun, Encore	1	E
16	1081540	• TRIGGER, setting, handgun	1	
17	1089095	• TRIGGER, main, handgun, Encore	1	
18	1087783	• ACTUATOR, main trigger switch	1	
19	1081777	• RETAINING RING, external, 10 mm	1	
20	1081616	• FITTING, bulkhead, barb, dual, 10–32 x 4 mm	1	
21	1081617	• CHECK VALVE, male, M5 x 6 mm	1	
22	1087762	• BASE, handle, handgun	1	
23	1085026	• KIT, powder inlet tube, Encore	1	
23A	1084773	• • O-ring, silicone, 18 mm ID x 2 mm wide	2	
23B	1081785	• • O-ring, silicone, 0.468 x 0.568 x 0.05 in.	1	
24	1088601	• SCREW, flat head, recess, M5x 10, Nylon	1	
25	1087550	• HANDLE, handgun, right	1	
26	1087551	• HANDLE, handgun, left	1	
27	1087761	• HANDLE, ground pad, handgun, Encore	1	
28	1083273	• CABLE ASSEMBLY, handgun, 6 meter	1	
29	1083206	• DEFLECTOR assembly, conical, 26 mm	1	A
29A	1082930	• • O-RING, silicone, 3 mm x 1.0 mm wide	1	B
30	1082060	• NOZZLE, conical	1	A

Jatkuu...

Kohta	P/N	Seloste	Määrä	Huomaa
31	1085025	• KIT, hose adapter, hose, handgun, Encore	1	
31A	940156	• • O-ring, silicone, 0.563 x 0.688 x 0.063 in.	1	
NS	900617	• TUBE, polyurethane, 4 mm OD, clear	AR	C
NS	900741	• TUBING, polyurethane, 6/4 mm, black	AR	C
NS	900620	• TUBING, poly, spiral cut, 3/8 in. ID	AR	C
NS	1085168	CABLE, 6-wire, shielded, handgun, 6 meter extension	1	D
HUOMAA	<p>A: Vakiomallinen tasosuutin, kartiosuutin ja ilmansuuntain toimitetaan ruiskutus pistoolin mukana. Katso valinnaiset suuttimet seuraavilta sivuilta.</p> <p>B: Tämä O-rengas on kaikkien ilmansuuntaimien osa.</p> <p>C: Tilaa jalalla tai metrillä jaollisina mittoina.</p> <p>D: Valinnainen osa, ei sisälly ruiskutus pistooliin. Tilattava erikseen.</p> <p>E: Käytetään liipaisukytkimen nauhakaapelin kiinnittämiseen näyttömoduuliin.</p>			

Tasosuuttimet

4 mm tasosuutin toimitetaan ruiskutus pistoolin mukana. Muut tässä olevat suuttimet ovat lisävarusteita.

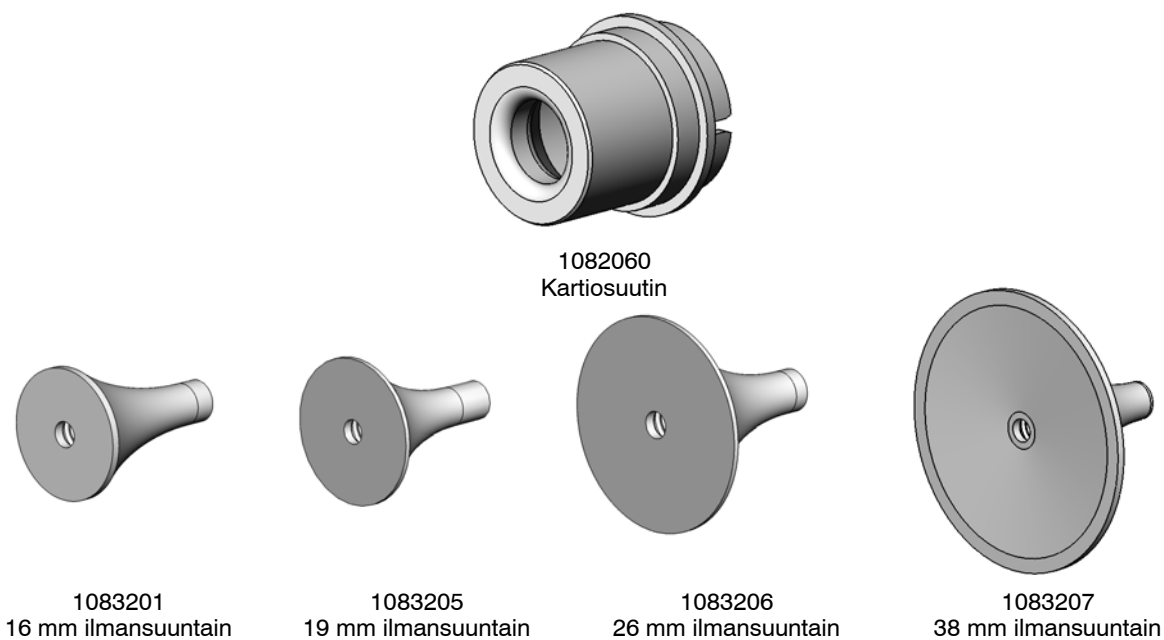


Kuva 6-2 Tasosuuttimet

Kartiosuutin

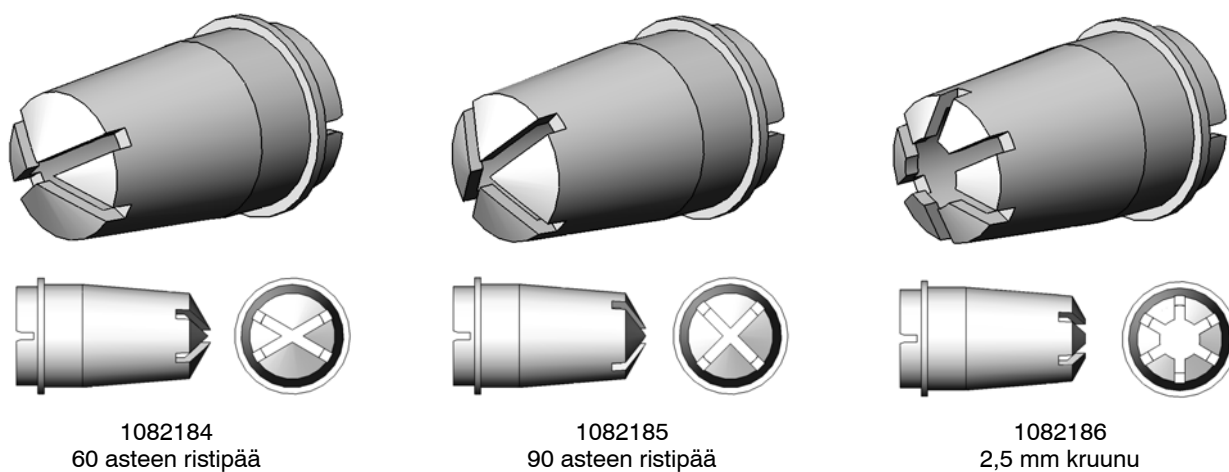
Kartiosuutin ja 26 mm ilmansuuntain toimitetaan ruiskutuspiistoolin mukana. Muut tässä olevat ilmansuuntaimet ovat lisävarusteita.

HUOMAA: Kaikkiin ilmansuuntaimiin sisältyy O-renkas, osa 23A, lueteltu ruiskutuspiistoolin osaluettelossa.



Kuva 6-3 Kartiosuutin ja ilmansuuntaimet

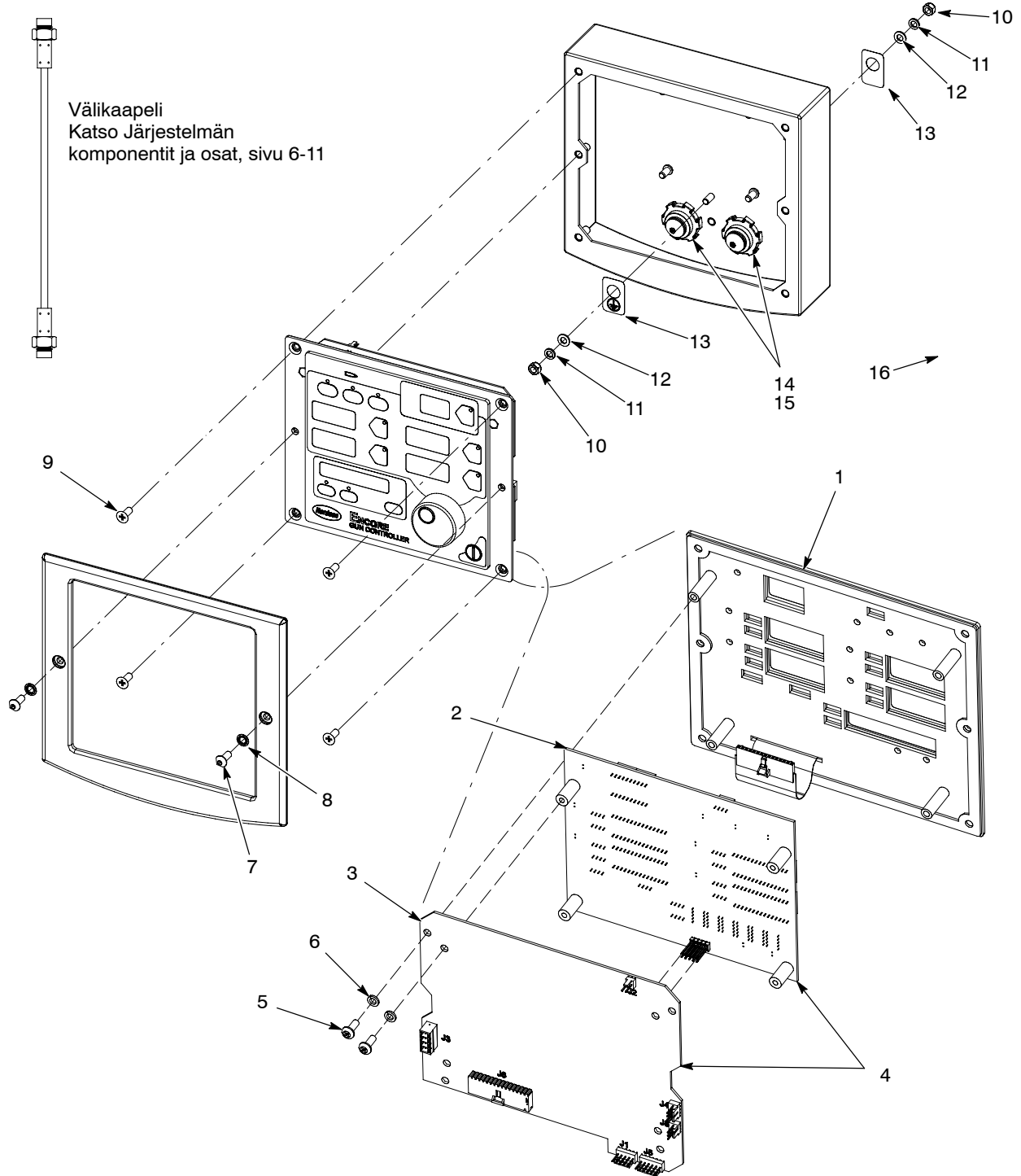
Valinnaiset ristipääsuuttimet



Kuva 6-4 Ristipääsuuttimet

Ohjausyksikön osat

Käyttöliittymän osien hajotuskuva



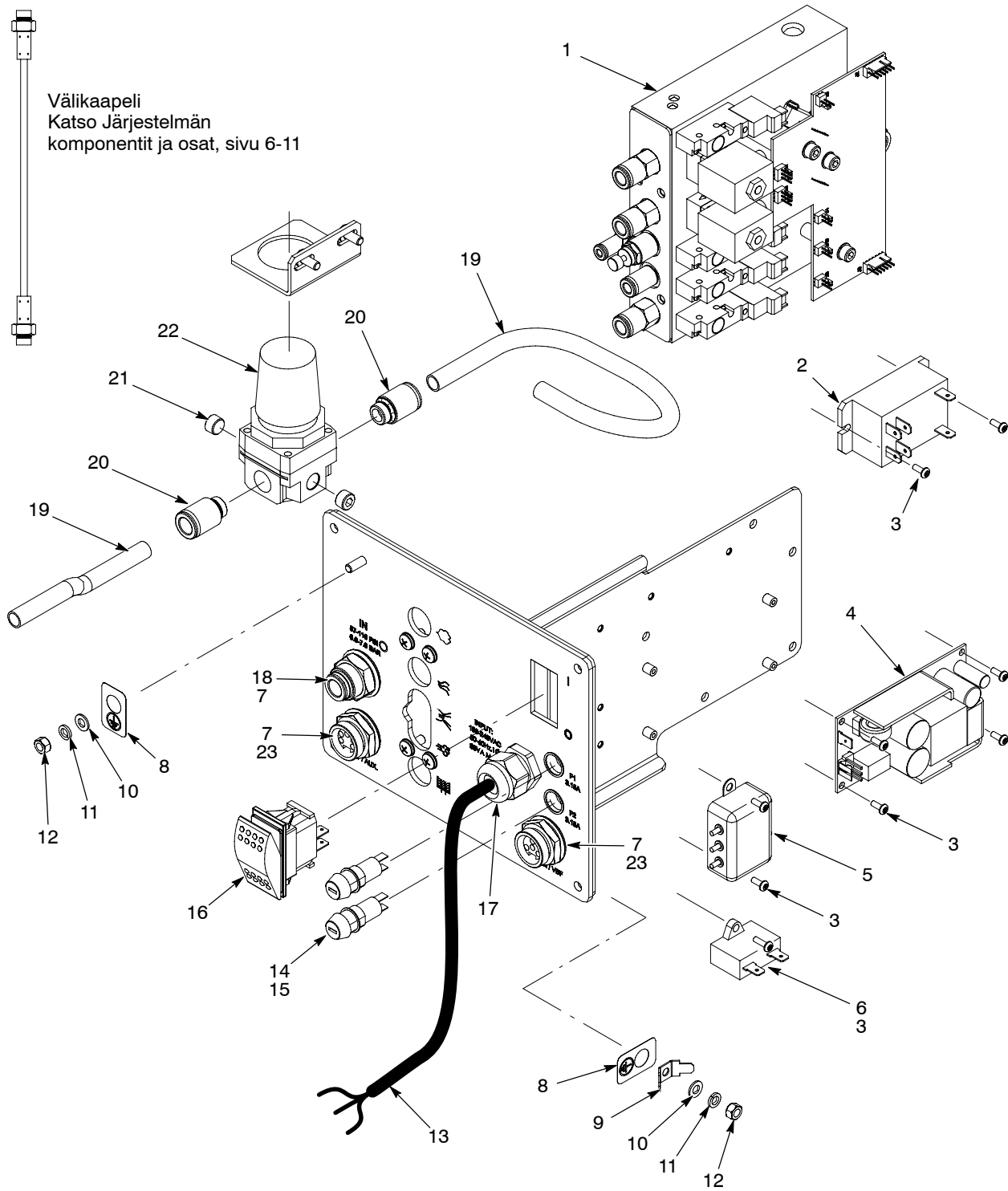
Kuva 6-5 Käyttöliittymän osat

Käyttöliittymän osaluettelo

Katso kuvaa 6-5.

Kohta	P/N	Seloste	Määrä	Huomaa
-	1087276	CONTROL UNIT, interface, Encore, packaged	1	
1	1087271	• PANEL, keypad, Encore controller, packaged	1	
2	1085084	• KIT, PCA, main controller display, Encore, packaged	1	
3	1085085	• KIT, PCA, main control, Encore, packaged	1	
4	1085080	• KIT, PCA, control unit, interface, Encore	1	
5	982308	• SCREW, pan head, recessed, M4 x 10, zinc	8	
6	983403	• WASHER, lock, split, M4, steel, zinc	8	
7	982636	• SCREW, button, socket, M5 x 12, zinc	2	
8	983127	• WASHER, lock, internal, M5, zinc	2	
9	982286	• SCREW, flat, slotted, M5 x 10, zinc	4	
10	984702	• NUT, hex, m5, brass	2	
11	983401	• WASHER, lock, split, M5, steel, zinc	2	
12	983021	• WASHER, flat, 0.203 x 0,406 x 0.040, brass	2	
13	240674	• TAG, ground	2	
14	939122	• SEAL, conduit fitting, 1/2 in., blue	2	
15	984526	• NUT, lock, 1/2 in. conduit	2	

Teho-osan hajotuskuva

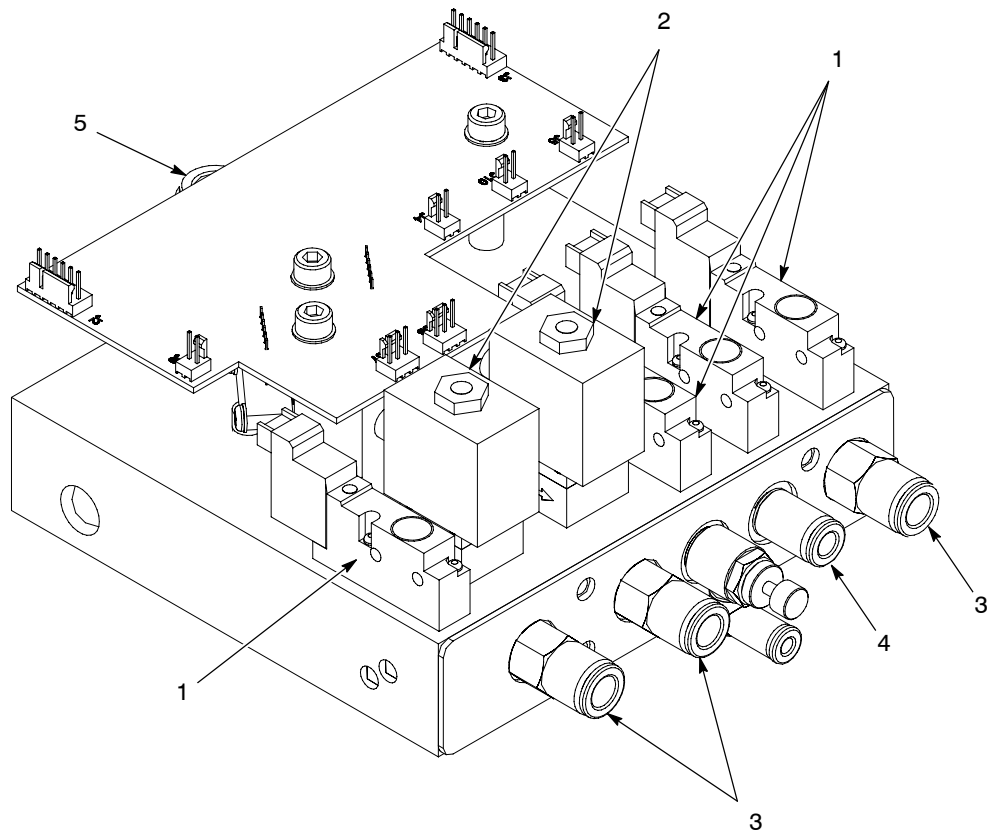


Kuva 6-6 Teho-osan osat

Teho-osan osaluettelo

Katso kuvaa 6-6.

Kohta	P/N	Seloste	Määrä	Huomaa
-	1082815	POWER UNIT, controller, Encore, packaged	1	
1	1082714	• MODULE, iFlow, Encore, packaged	1	A
2	1068173	• RELAY, two pole, 30 amp, PCB/panel mount	1	
3	982824	• SCREW, pan head, recessed, M3 x 8 w/internal lockwasher	9	
4	1083053	• POWER SUPPLY, 24 VDC, 60 watt	1	
5	1082764	• FILTER, line, w/terminals	1	
6	1083021	• CAPACITOR, film, type 7124, 2.0 µF	1	
7	939122	• SEAL, conduit fitting, 1/2 in. blue	3	
8	240674	• TAG, ground	3	
9	933469	• LUG, 90, double, 0.250, 0.438 in.	1	
10	983021	• WASHER, flat, 0.203 x 0.406 x 0.040 in., brass	3	
11	983401	• WASHER, lock, split, M5, steel, zinc	3	
12	984702	• NUT, hex, M5, brass	3	
13	1027067	• CORD, power, 15 ft (4.6 meters)	1	
14	288804	• FUSE HOLDER, panel mount, 5 x 20	2	
15	1009090	• FUSE, time delay, 215 series, 3.15A, 5 x20mm	2	
16	322404	• SWITCH, rocker, DPST, dust-tight	1	
17	972808	• CONNECTOR, strain relief, 1/2 in. NPT	1	
18	971109	• UNION, bulkhead, 10 mm x 10 mm tube	1	
19	900740	• TUBING, polyurethane, 10/6.5-7 mm	AR	B
20	972283	• CONNECTOR male, w/internal hex, 10 mm tube x 1/4 in. unithread	2	
21	-	• PLUG, pipe, socket, standard, 1/8 in. RPT, steel, zinc	2	
22	184015	• REGULATOR, 1/8 and 1/4 in. NPT, 7-125 psi	1	
23	984526	• NUT, lock, 1/2 in. conduit	2	
NS	1045098	• REDUCER, 10 mm stem x 8 mm tube	1	C
NS	1023695	• SEAL, bulkhead, 7/8-16 thread	1	D
HUOMAA	<p>A: Katso korjausosat iFlow-moduulien osien kohdalta.</p> <p>B: Tilaa jalalla jaollisina mittoina.</p> <p>C: Käytetään 8 mm leijutusilman kytkemiseen pulverin syöttösäiliön 10 mm letkuliittimeen.</p> <p>D: Käytä GUN/VBF-liitännän sulkemiseen teho-osassa, jos sitä ei käytetä.</p> <p>AR: Tarpeen mukaan</p> <p>NS: Ei piirroksessa</p>			

iFlow-moduulin osat

Kuva 6-7 iFlow-moduulin osat

Kohta	P/N	Seloste	Määrä	Huomaa
-	1082714	MODULE, iFlow, Encore, packaged	1	
1	1033170	<ul style="list-style-type: none"> VALVE, solenoid, 3-way, w/connector 	4	
2	1027547	<ul style="list-style-type: none"> VALVE, proportional, solenoid, sub-base 	2	
3	1030873	<ul style="list-style-type: none"> VALVE, check, M8 tube x 1/8 in. unithread 	3	
4	972399	<ul style="list-style-type: none"> CONNECTOR, male, w/internal hex, 6 mm tube x 1/8 in. unithread 	1	
5	972125	<ul style="list-style-type: none"> CONNECTOR, male, elbow, 10 mm tube x 1/4 in. unithread 	1	

Järjestelmän komponentit ja osat

P/N	Seloste	Määrä	Huomaa
1093012	PUMP, powder, Encore, packaged	1	A
1082611	FILTER/REGULATOR assembly, with fittings	1	
1085654	• FILTER ELEMENT, air, 5 micron, LFR	1	
148256	PLUG, 10-mm, tubing	1	B
1067694	KIT, ground bus bar, ESD, 6 position, with hardware	1	
1080718	CABLE, interface/controller, 10 ft.	1	
HUOMAA	A: Katso osaluettelo sivulta 6-12. B: Tulppaa vapaaksi jäävän järjestelmän ilmansuodattimen/säätimen lähtöliitännän.		

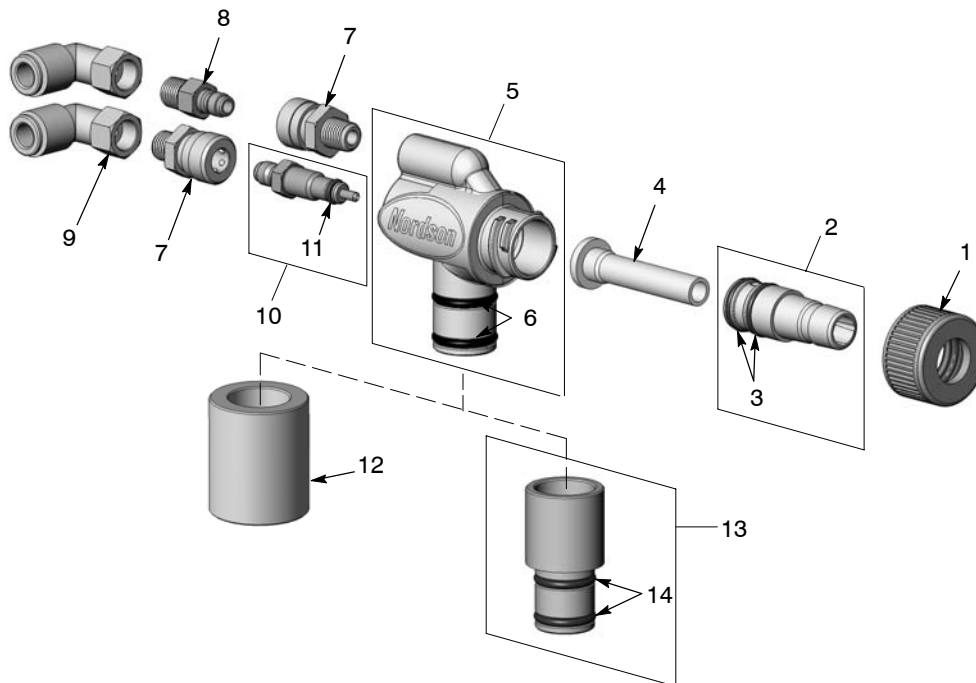
Pulveriletku ja ilmaletkut

Pulveriletku ja ilmaletkut tulee tilata jalalla jaollisina mittoina.

P/N	Seloste	Huomaa
768176	Powder hose, 11 mm antistatic	A
768178	Powder hose, 12.7 mm (1/2 in.) antistatic	
900648	Powder hose, 11 mm blue	
900650	Powder hose, 12.7 mm (1/2 in.) blue	
900617	Air tubing, 4 mm, clear	C
900741	Air tubing, 6 mm, black	C
900618	Air tubing, 8 mm, blue	D
900619	Air tubing, 8 mm, black	B
900740	Air tubing, 10 mm, blue	B
HUOMAA	A: 15,2 metriä (50 ft) toimitetaan järjestelmän mukana. B: 6 metriä (20 ft) toimitetaan järjestelmän mukana. C: 6 metriä (20 ft) sisältyy ruiskutuspistooliin. D: 12 metriä (40 ft) toimitetaan järjestelmän mukana.	

Pumpun osat

Katso tiedot pumpun asennuksesta, ylläpidosta ja korjauksesta käsikirjasta 1093013, joka toimitetaan pumpun mukana.



Kuva 6-8 Pumpun osat

Kohta	P/N	Seloste	Määrä	Huomaa
—	1093012	PUMP, powder feed, Encore	—	
1	1082203	• NUT, pump	1	
2	1085677	• KIT, throat holder, Encore pump	1	
3	940015	• • O-RING, silicone, 0.562 x 0.687 in.	2	
4	1082201	• THROAT, Tivar	1	A
5	1085678	• KIT, body, Encore pump	1	
6	941145	• • O-RING, silicone, conductive, 0.625 x 0.812 in.	2	
7	241041	• COUPLING, quick disconnect, socket end	2	
8	241042	• COUPLING, quick disconnect, nipple end	1	
9	1093011	• CONNECTOR, female, elbow, 8 mm T x 1/8 in. RPT	2	
10	1085240	• KIT, air flow nozzle, Encore pump	1	
11	940084	• • O-RING, 0.188 x 0.312 x 0.063	1	
12	1082204	• COUPLING, pump	1	B
13	1085679	• KIT, pump adapter, Encore pump	1	C
14	941145	• • O-RING, silicone, conductive, 0.625 x 0.812 in.	2	

HUOMAA A: Tilaa lisävarusteena saatava Teflonkuristin osanumerolla 1084777.
 B: Kytintä käytetään kaikissa järjestelmissä, joissa ei ole Encore-pumpun kiinnitystä.
 C: Adapteria käytetään kytkimen sijasta syöttösäiliöllä varustettujen järjestelmien imuputkissa.

VAATIMUSTENMUKAISUUSVAKUUTUS

*Nordson Corporation
vahvistaa, että tuotteet*

Encore sähköstaattinen pulverimaalauslaite ohjauskaapeleineen, yhdessä Encore käsipistoolin liitántä- ja ohjausyksikön ja teho-osan kaapin kanssa

jota tämä vakuutus koskee on seuraavien direktiivien mukainen:

- **Konedirektiivi 89/37/EEC**
- **EMC-direktiivi 2004/108/EEC**
- **ATEX-direktiivi 94/9/EC**

Vaatimustenmukaisuus noudattaa seuraavia normeja tai asiakirjoja:

EN12100 (1998)	EN60079-0 (2006)	EN61000-6-3 (2007)
EN1953 (1998)	EN50050 (2006)	EN61000-6-2 (2005)
EN60204 (2006)		EN55011 (2007)
		FM7260 (1996)

Suojauksen tyyppi:

- **Ympäristölämpötila: +15°C ... +40°C**
- **Ex tD A21 IP6X T 65°C / Ex II 2D (pistooli)**
- **Ex tD A22 IP6X T 60°C / Ex II 3 (2)D (ohjaimet)**

EY-tyyppihyväksyntätodistuksen nro:

- **SIRA08ATEX5010X (Eccleston, Chester, UK)**

Ilmoitetun laitoksen nro (ATEX-valvonta)

- **1180 (Baseefa) (Buxton, Derbyshire, UK)**

ISO 9000 -sertifikaatti

DNV



Joseph Schroeder
Engineering Manager,
Finishing Product Development Group

Pvm: 2. heinäkuuta 2008



