

Питатели NHR-X-X



ВНИМАНИЕ: К выполнению следующих операций допускается только квалифицированный персонал. Выполнять инструкции по технике безопасности, содержащиеся в настоящем документе и всей остальной сопроводительной документации.

Описание

В настоящей краткой инструкции приведены технические данные, инструкции по монтажу и эксплуатации, а также спецификации запчастей для следующих питателей:

- NHR-2-25
- NHR-2-50
- NHR-2-80
- NHR-8-80

Питатели поставляются полностью собранными, с крышками, снабженными узлами переходника насоса и всасывающей трубки, отводными шлангами и крышкой для загрузки питателя. Порошковые насосы продаются отдельно или в составе сконфигурированных систем.

Технические данные

	NHR-2-25	NHR-2-50	NHR-2-80	NHR-8-80
Вместимость порошка:	11 кг (25 фунтов)	23 кг (50 фунтов)	36 кг (80 фунтов)	36 кг (80 фунтов)
*Отверстия для насоса:	2	2	2	8
*Переходников насоса в комплекте:	1	1	1	2
Размеры				
Высота:	43 см (17 дюймов)	62 см (24,5 дюйма)	86 см (33,8 дюйма)	86 см (33,8 дюйма)
Диаметр:	40,00 см (15,75 дюйма)	40,00 см (15,75 дюйма)	40,00 см (15,75 дюйма)	40,00 см (15,75 дюйма)
Масса (в пустом состоянии):	8 кг (18 фунтов)	9,5 кг (21 фунт)	11,5 кг (26 фунтов)	11,5 кг (26 фунтов)
Масса (в заполненном до вместимости состоянии):	19,5 кг (43 фунта)	32,5 кг (71 фунт)	47,5 кг (106 фунтов)	47,5 кг (106 фунтов)
Давление воздуха псевдооживления:	0,1-0,6 бар (2-8 psi)	0,1-0,6 бар (2-8 psi)	0,1-0,6 бар (2-8 psi)	0,1-0,6 бар (2-8 psi)
Пневмошланг воздуха псевдооживления:	10-мм наруж. диам.	10-мм наруж. диам.	10-мм наруж. диам.	10 мм-наруж. диам.
*Насосы и дополнительные переходники необходимо заказывать отдельно.				

Монтаж

Основное оборудование

Данные питатели используются главным образом с ручными порошковыми распылителями Nordson и блоками управления, установленными на двухколесных тележках. Блоки управления распылителем содержат органы управления воздухом псевдооживления, распыла и дозировки.

См. рис. 1.

1. Убедиться, что барабан псевдооживления (6) и крышка (2) надежно закреплены зажимами на корпусе (3), и что все прокладки не повреждены и надежно уплотняют соединения.
2. Подсоединить гибкий 10-мм пневмошланг к фитингу с маркировкой AUX на задней или боковой стороне блока управления, либо к другому регулируемому источнику подачи воздуха псевдооживления. Подсоединить другой конец пневмошланга к штуцеру (5) воздуха псевдооживления.

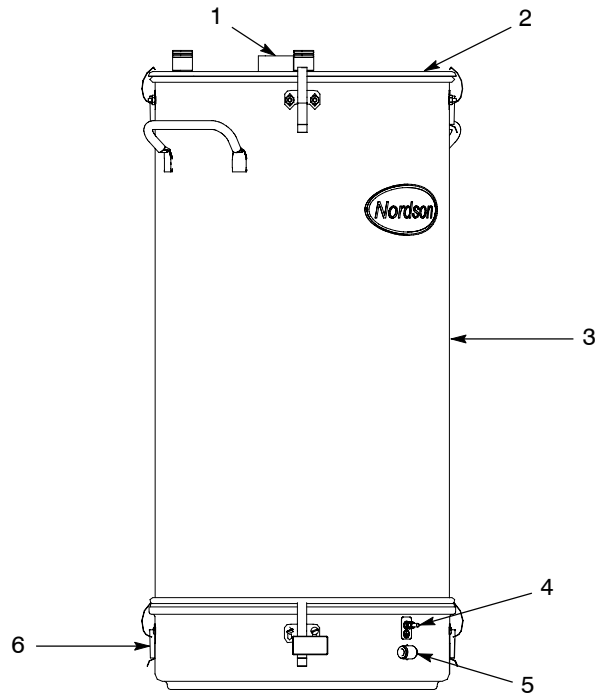


ВНИМАНИЕ: Все электропроводные части оборудования, находящиеся в зоне распыления, должны быть заземлены. На незаземленном или плохо заземленном оборудовании накапливается электростатический заряд, который может привести к тяжелому поражению электрическим током или к дуговому разряду, сопровождаемому пожаром или взрывом.

3. При помощи провода заземления, поставляемого с питателем, соединить шпильку заземления (4) с технологической землей.
4. Убедиться, что уплотнительные кольца переходника насоса правильно установлены в канавки переходника. Смонтировать переходник на насосе легким вращательным движением.
5. Подсоединить гибкий отводной шланг из комплекта поставки к переходнику отводного шланга (1). Закрепить шланг на переходнике хомутом. Подсоединить другой конец шланга к коллектору порошка распылительной камеры для предотвращения загрязнения воздуха в помещении выбросами порошка.

Установка дополнительных насосов

Если требуется установить дополнительные насосы, то для каждого насоса необходимо заказать переходник. Переходник должен устанавливаться в отверстие в крышке. Для питателя NHR-2-80 можно заказать крышку NHR-8-80 с восемью отверстиями или самостоятельно проделать дополнительные отверстия. Поскольку свободное место ограничено, можно установить не более восьми насосов.



1401303B

Рис. 1 Питатели NHR-X-X

- | | |
|--------------------------------|-----------------------------------|
| 1. Переходник отводного шланга | 4. Шпилька заземления |
| 2. Крышка | 5. Штуцер воздуха псевдооживления |
| 3. Корпус | 6. Барабан псевдооживления |

Эксплуатация



ВНИМАНИЕ: Для работы с порошками надевать одобренные респираторы, защитную спецодежду и перчатки. Избегать контакта кожи с порошковыми покрытиями и вдыхания частиц порошка.

1. Заполнить питатель порошком наполовину, чтобы осталось место для расширения при псевдооживлении порошка. Не допускать переполнения. Переполнение может помешать достижению полного псевдооживления и снизить эффективность нанесения покрытия.
2. Включить подачу воздуха псевдооживления и с помощью регулятора настроить расход для слабого "кипения" порошка. Смешивание воздуха с порошком вызовет увеличение объема. Перед началом распыления проводить псевдооживление порошка пять-десять минут, чтобы обеспечить равномерность псевдооживления и отсутствие комков.

Техобслуживание

Периодически опорожнять питатель и очищать его внутреннюю поверхность. Прочистить диск псевдооживления и проверить его на наличие следов загрязнения воздуха. Заменить диск, если он изменил цвет и выглядит загрязненным. Проверить подачу воздуха и устранить причины загрязнения.

Запчасти

Заказывая запчасти, обращаться в центр поддержки пользователей Nordson или к местному представителю Nordson. Для правильного описания и нахождения заказываемых запчастей использовать спецификацию запчастей в пяти колонках и сопроводительные иллюстрации.

Питатели NHR-2-XX

См. рис. 2.

Поз.	Запчасти для NHR-2-25	Запчасти для NHR-2-50	Описание	Кол-во	Примечание
—	1071420		HOPPER, packaged, NHR-2-25	1	
		1070536	HOPPER, packaged, NHR-2-50		
1	1008082	1008082	• HOSE, flexible, 3 m (10 ft)	1	
2	970966	970966	• CLAMP, hose	1	
3	1070232	1070232	• PLATE, fluidizing	1	
4	1070234	1070234	• GASKET, U-channel	1	
5	1074531	1074531	• DRUM, fluidizing	1	A
6	1074337		• BODY, hopper, packaged, 25 lb	1	
6		1074336	• BODY, hopper, packaged, 50 lb		
7	981170	981170	• • SCREW, truss, unslotted, 10–32 x 0.375 in.	8	
8	984120	984120	• • NUT, hex, small pattern	8	
9	164064	164064	• • LATCH, hopper, curve base	4	
10	1074532	1074532	• LID, hopper, packaged	1	B
11	1074868		• TUBE, pickup, 25 lb, packaged	1	
11		163555	• TUBE, pickup, 50 lb, packaged		
12	152227	152227	• • ADAPTER, pump, vibratory box feeder	1	
13	941185	941185	• • O-RING, silicone, conductive, 0.875 x 1.062 in.	2	
14	941145	941145	• • O-RING, silicone, conductive, 0.625 x 0.812 in.	2	
15	164063	164063	• • MOUNT, pump	1	
16	1070534		• • TUBE, pickup, 0.360-in. ID x 10 in.	1	
16		164065	• • TUBE, pickup, 0.360-in. ID x 18 in.		
17	983055	983055	• • WASHER, pump mount	1	
18	939613	939613	• • LOCKNUT, conduit, 3/4-in. NPS	1	
19	1074535	1074535	• ELBOW, male, 3/8-in. RPT x 10-mm tube	1	

ПРИМЕЧАНИЕ A: Разбивку на отдельные детали см. в разделе *Барабан псевдооживления* на стр. 9.
 B: Разбивку на отдельные детали см. в разделе *Крышки питателя NHR-X-X* на стр. 8.

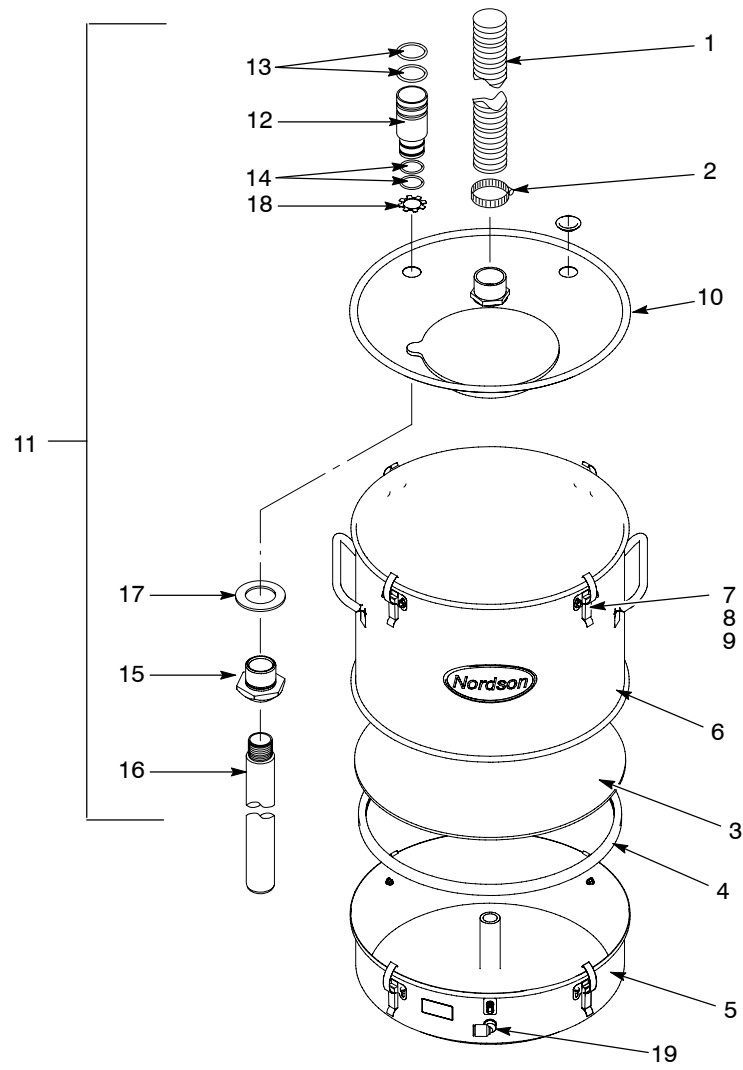


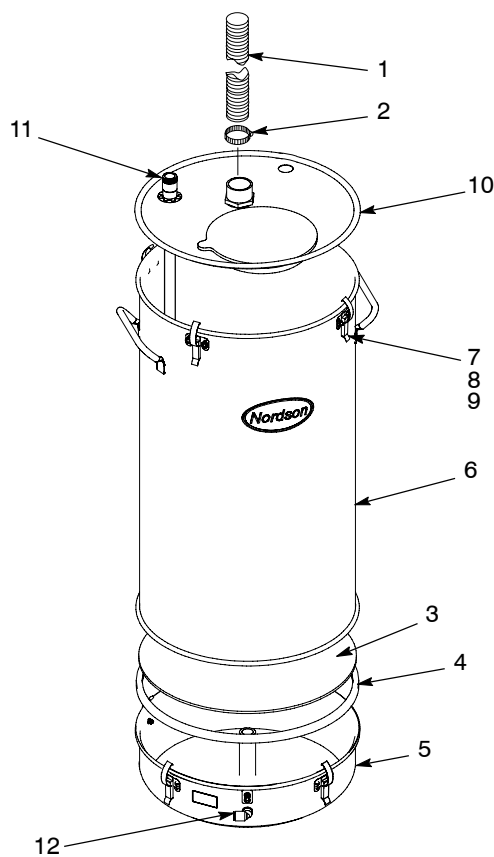
Рис. 2 Питатели NHR-2-25 и NHR-2-50

Питатель NHR-2-80

См. рис. 3.

Поз.	№ детали	Описание	Кол-во	Примечание
—	1074573	HOPPER, packaged, NHR-2-80	1	
1	1008082	• HOSE, flexible, 3 m (10 ft)	1	
2	970966	• CLAMP, hose	1	
3	1070232	• PLATE, fluidizing	1	
4	1070234	• GASKET, U-channel	1	
5	1074531	• DRUM, fluidizing	1	A
6	1074338	• BODY, hopper, packaged	1	
7	981170	• • SCREW, truss, unslotted, 10–32 x 0.375 in.	8	
8	984120	• • NUT, hex, machined	8	
9	164064	• • LATCH, hopper, curve base	4	
10	1074532	• LID, hopper, packaged	1	B
11	163556	• TUBE, pickup, 80 lb, packaged	1	C
12	1074535	• ELBOW, male, 3/8-in. RPT x 10-mm tube	1	

ПРИМЕЧАНИЕ А: Разбивку на отдельные детали см. в разделе *Барабан псевдооживления* на стр. 9.
 В: Разбивку на отдельные детали см. в разделе *Крышки питателя NHR-X-X* на стр. 8.
 С: Разбивку на отдельные детали см. в разделе *Всасывающая трубка и переходник насоса для 80-фунтовых питателей* на стр. 10.



1401305B

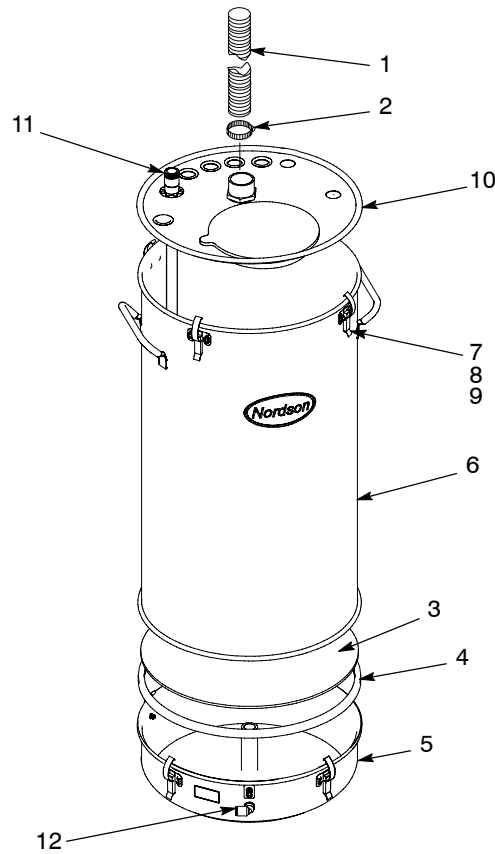
Рис. 3 Питатель NHR-2-80

Питатель NHR-8-80

См. рис. 4.

Поз.	№ детали	Описание	Кол-во	Примечание
—	1072449	HOPPER, packaged, NHR-8-80	1	
1	1008082	• HOSE, flexible, 3 m (10 ft)	1	
2	970966	• CLAMP, hose	1	
3	1070232	• PLATE, fluidizing	1	
4	1070234	• GASKET, U-channel	1	
5	1074531	• DRUM, fluidizing	1	A
6	1074338	• BODY, hopper, packaged	1	
7	981170	• • SCREW, truss, unslotted, 10–32 x 0.375 in.	8	
8	984120	• • NUT, hex, machined	8	
9	164064	• • LATCH, hopper, curve base	4	
10	1074574	• LID, hopper, packaged	1	B
11	163556	• TUBE, pickup, 80 lb, packaged	2	C
12	1074535	• ELBOW, male, 3/8-in. RPT x 10-mm tube	1	

ПРИМЕЧАНИЕ А: Разбивку на отдельные детали см. в разделе *Барабан псевдооживления* на стр. 9.
 В: Разбивку на отдельные детали см. в разделе *Крышки питателя NHR-X-X* на стр. 8.
 С: Разбивку на отдельные детали см. в разделе *Всасывающая трубка и переходник насоса для 80-фунтовых питателей* на стр. 10.



1401306B

Рис. 4 Питатель HR-8-80

Крышки питателя NHR-X-X

Поз.	№ детали	Описание	Кол-во	Примечание
—	1074532	LID, hopper, packaged, NHR-2-X	1	A
—	1074575	LID, hopper, packaged, NHR-8-80	1	B
1	1008081	• NUT, conduit, 1.25 in.	1	
2	1008080	• GASKET, vent stack	1	
3	1008079	• FITTING, pvc, 1 1/4 in., male adapter	1	
4	1070199	• PLUG, hopper fill, NHR	1	
NS	1074539	GASKET LID SERVICE KIT	1	

ПРИМЕЧАНИЕ А: Используется на всех питателях NHR-2-X. Снабжена двумя отверстиями для переходников насоса.

В: Используется на питателях NHR-8-80 и может заменить крышку, используемую для питателей NHR-2-80. Снабжена восемью отверстиями для переходников насоса.

NS: Not shown (не показано)

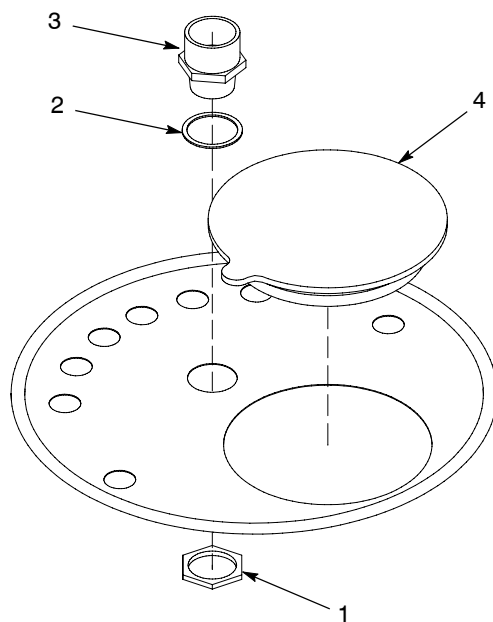
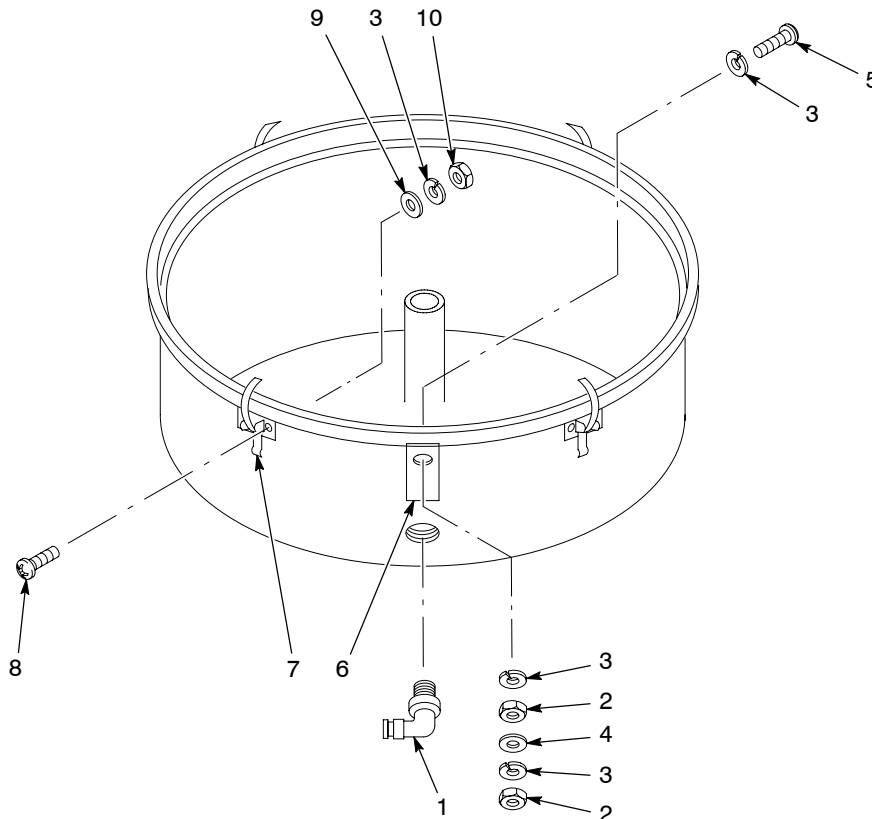


Рис. 5 Крышка питателя HR-X-X

Барaban псевдооживения NHR

См. рис. 6. Барaban псевдооживения одинаковый для всех питателей NHR-X-X.

Поз.	№ детали	Описание	Кол-во
—	1074531	DRUM, fluidizing	1
1	1074535	• ELBOW, male, $\frac{3}{8}$ -in. RPT x 10-mm tube	1
2	984702	• NUT, hex, M5, brass	2
3	983401	• LOCK WASHER, split, M5, steel, zinc	11
4	983021	• WASHER, flat, 0.203 x 0.405 x 0.040 in., brass	1
5	982126	• SCREW, pan head, M5 x 25, brass	1
6	240674	• TAG, ground	1
7	164064	• LATCH, hopper, curve base	4
8	982000	• SCREW, pan head, M5 x 10, zinc	8
9	983123	• WASHER, flat, 0.219 x 0.500 x 0.049 in.	7
10	984706	• NUT, hex, M5, steel, zinc	8



1401308B

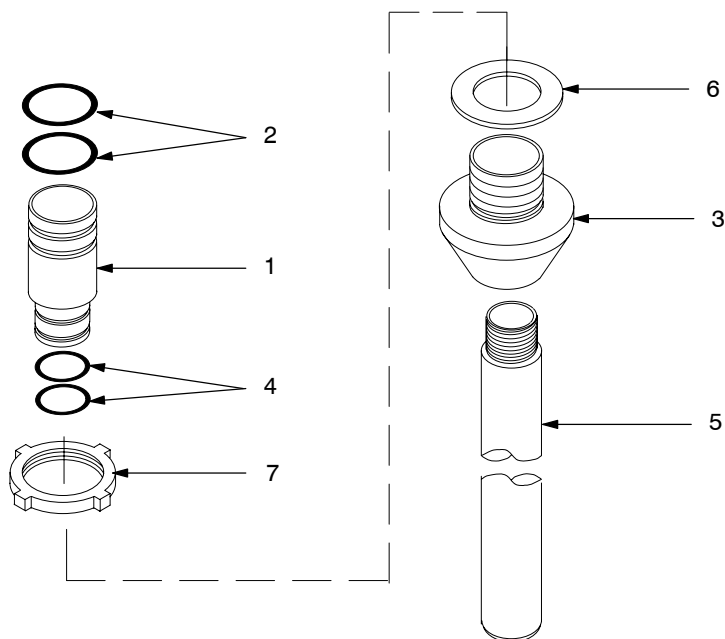
Рис. 6 Барaban псевдооживения NHR

Всасывающая трубка и переходник насоса для 80-фунтовых питателей

См. рис. 7.

Поз.	№ детали	Описание	Кол-во	Примечание
—	163556	TUBE, pickup, 80 lb, packaged	1	
1	152227	• ADAPTER, pump, vibratory box feeder	1	
2	941185	• O-RING, silicone, conductive, 0.875 x 1.062 in.	2	A
3	164063	• MOUNT, pump	1	
4	941145	• O-RING, silicone, conductive, 0.625 x 0.812 in.	2	
5	152223	• TUBE, pickup, 0.360-in. ID x 24 in.	1	
6	983055	• WASHER, pump mount	1	
7	939613	• LOCKNUT, conduit, ³ / ₄ -in. NPS	1	

ПРИМЕЧАНИЕ A: Нельзя заменять на неэлектропроводные уплотнительные кольца.



1401309A

Рис. 7 Всасывающая трубка и переходник насоса для 80-фунтовых питателей

Издано 01/07

Дата установления авторского права 2007 г.

Nordson и логотип Nordson являются зарегистрированными товарными знаками Корпорации Nordson.