

Système de poudrage mobile Encore™ avec trémie d'alimentation

Manuel P/N 7146838A03

– French –

Edition 11/08

Le présent document peut être modifié sans préavis.
La dernière version est disponible à l'adresse <http://emanuals.nordson.com/finishing>.



NORDSON CORPORATION • AMHERST, OHIO • USA

Pour nous contacter

Nordson Corporation est très heureuse de répondre à toute demande d'information, remarques et questions à propos de ses produits. Des informations générales sur Nordson se trouvent sur l'Internet à l'adresse suivante: <http://www.nordson.com>.

Numéro de commande

P/N = Numéro de commande des articles de Nordson

Remarque

Cette publication de Nordson est protégée au titre de la propriété intellectuelle. Copyright © 2008

Il est interdit de photocopier, de reproduire ou de traduire, même partiellement, ce document sans autorisation écrite de Nordson. Nordson se réserve le droit d'en modifier le contenu sans avertissement préalable.

Marques de fabrique

iFlow, Nordson, et le logo Nordson sont des marques déposées de Nordson Corporation.

Encore est une marque de fabrique de Nordson Corporation.

Nordson International

<http://www.nordson.com/Directory>

Europe

Country		Phone	Fax
Austria		43-1-707 5521	43-1-707 5517
Belgium		31-13-511 8700	31-13-511 3995
Czech Republic		4205-4159 2411	4205-4124 4971
Denmark	<i>Hot Melt</i>	45-43-66 0123	45-43-64 1101
	<i>Finishing</i>	45-43-200 300	45-43-430 359
Finland		358-9-530 8080	358-9-530 80850
France		33-1-6412 1400	33-1-6412 1401
Germany	<i>Erkrath</i>	49-211-92050	49-211-254 658
	<i>Lüneburg</i>	49-4131-8940	49-4131-894 149
	<i>Nordson UV</i>	49-211-9205528	49-211-9252148
	<i>EFD</i>	49-6238 920972	49-6238 920973
Italy		39-02-904 691	39-02-9078 2485
Netherlands		31-13-511 8700	31-13-511 3995
Norway	<i>Hot Melt</i>	47-23 03 6160	47-23 68 3636
Poland		48-22-836 4495	48-22-836 7042
Portugal		351-22-961 9400	351-22-961 9409
Russia		7-812-718 62 63	7-812-718 62 63
Slovak Republic		4205-4159 2411	4205-4124 4971
Spain		34-96-313 2090	34-96-313 2244
Sweden		46-40-680 1700	46-40-932 882
Switzerland		41-61-411 3838	41-61-411 3818
United Kingdom	<i>Hot Melt</i>	44-1844-26 4500	44-1844-21 5358
	<i>Finishing</i>	44-161-495 4200	44-161-428 6716
	<i>Nordson UV</i>	44-1753-558 000	44-1753-558 100

Distributors in Eastern & Southern Europe

DED, Germany	49-211-92050	49-211-254 658
--------------	--------------	----------------

Outside Europe / Hors d'Europe / Fuera de Europa

- For your nearest Nordson office outside Europe, contact the Nordson offices below for detailed information.
- Pour toutes informations sur représentations de Nordson dans votre pays, veuillez contacter l'un de bureaux ci-dessous.
- Para obtener la dirección de la oficina correspondiente, por favor diríjase a unas de las oficinas principales que siguen abajo.

Contact Nordson	Phone	Fax
-----------------	-------	-----

Africa / Middle East

DED, Germany	49-211-92050	49-211-254 658
--------------	--------------	----------------

Asia / Australia / Latin America

Pacific South Division, USA	1-440-685-4797	–
-----------------------------	----------------	---

Japan

Japan	81-3-5762 2700	81-3-5762 2701
-------	----------------	----------------

North America

Canada		1-905-475 6730	1-905-475 8821
USA	<i>Hot Melt</i>	1-770-497 3400	1-770-497 3500
	<i>Finishing</i>	1-880-433 9319	1-888-229 4580
	<i>Nordson UV</i>	1-440-985 4592	1-440-985 4593

Sommaire

Consignes de sécurité	1-1
Introduction	1-1
Personnel qualifié	1-1
Utilisation conforme	1-1
Réglementations et homologations	1-2
Sécurité du personnel	1-2
Prévention des incendies	1-3
Mise à la terre	1-3
Intervention en cas d'anomalie de fonctionnement	1-4
Mise au rebut/Élimination	1-4
Paramétrage du système	2-1
Introduction	2-1
Caractéristiques techniques	2-2
Étiquette de certification de l'applicateur	2-2
Étiquette de certification du bloc d'alimentation et des contrôleurs de l'interface du pistolet	2-2
Branchements du système	2-3
Schéma du système	2-3
Branchements du contrôleur	2-3
Dépliage du chariot	2-5
Installation de la trémie	2-6
Installation de la pompe	2-7
Montage de la pompe	2-7
Coupleur	2-7
Adaptateur	2-7
Branchements de la pompe	2-8
Branchements du pistolet de pulvérisation	2-9
Câble du pistolet	2-9
Branchement des tuyaux à air du pistolet	2-10
Raccordement du tuyau à poudre du pistolet	2-11
Mise en botte des tuyaux et du câble	2-11
Branchements pneumatiques et électriques du système	2-12
Alimentation en air du système	2-12
Branchements électriques	2-12
Terre du système	2-13

Utilisation	3-1
Union européenne, ATEX, Conditions spéciales pour une utilisation en toute sécurité	3-1
Utilisation quotidienne	3-1
Démarrage	3-1
Préréglages d'usine	3-2
Utilisation du pistolet de pulvérisation	3-3
Modification des préréglages avec la gâchette de paramétrage	3-3
Modification du débit de poudre avec la gâchette de paramétrage	3-3
Purge du pistolet	3-3
Touche de veille	3-4
Utilisation du lavage à l'air de l'électrode	3-4
Remplacement des buses à jet plat	3-4
Remplacement des déflecteurs ou des buses coniques	3-5
Arrêt	3-6
Entretien	3-7
Utilisation de l'interface du contrôleur	3-8
Codes d'aide	3-9
Minuterie d'entretien, configuration et versions	3-9
Programmation des préréglages	3-10
Sélection des préréglages	3-10
Paramètres électrostatiques	3-10
Mode Select Charge	3-10
Mode personnalisé	3-11
Mode classique	3-11
Mode classique standard (STD)	3-11
Mode classique AFC	3-12
Paramètres du débit de poudre	3-13
Mode Débit intelligent	3-13
Réglage des points de consigne du débit intelligent	3-14
Réglages en mode débit intelligent – Unités métriques	3-15
Réglages en mode débit intelligent – Unités anglo-saxonnes	3-16
Réglages du mode Débit classique	3-17
Configuration du contrôleur	3-18
Dépannage	4-1
Dépannage avec code d'aide	4-1
Visualisation des codes d'aide	4-1
Effacement des codes d'aide	4-1
Tableau de dépannage avec code d'aide	4-2
Tableau de dépannage général	4-5
Procédure de réinitialisation	4-9
Test de résistance de l'alimentation électrique du pistolet de pulvérisation	4-10
Test de résistance de l'électrode	4-10
Test de continuité du câble du pistolet	4-11
Test du câble de connexion au contrôleur	4-11
Schémas de câblage du système	4-12

Réparation	5-1
Réparation du pistolet de pulvérisation	5-1
Remplacement du module d'affichage	5-1
Dépose	5-1
Installation	5-2
Remplacement du bloc d'alimentation électrique	5-3
Dépose du bloc d'alimentation électrique	5-3
Installation du bloc d'alimentation électrique	5-3
Remplacement du câble du commutateur de gâchette du pistolet/de la poignée	5-4
Démontage du pistolet	5-6
Remontage	5-8
Réparation du module d'interface	5-14
Réparation du bloc d'alimentation	5-15
Dépose des panneaux secondaires	5-15
Composants du panneau secondaire	5-16
Remplacement du régulateur	5-16
Réparation du module iFlow	5-17
Test des modules iFlow	5-17
Tableau des débits en fonction de la pression	5-19
Remplacement de l'électrovanne	5-19
Nettoyage de la valve proportionnelle	5-19
Remplacement de la valve proportionnelle	5-21
Pièces de rechange	6-1
Introduction	6-1
Numéros de référence	6-1
Pièces du pistolet de pulvérisation	6-2
Buses à jet plat	6-4
Buse conique courte et déflecteurs	6-5
Buses Cross Cut optionnelles	6-5
Pièces détachées du contrôleur	6-6
Vue éclatée des pièces de l'interface	6-6
Listes des pièces de l'interface	6-7
Vue éclatée des pièces du bloc d'alimentation	6-8
Liste des pièces du bloc d'alimentation	6-9
Pièces du module iFlow	6-10
Composants et pièces de rechange du système	6-11
Tuyau à poudre et pneumatique	6-11
Kit d'entrée d'air en option	6-11
Pièces de la pompe	6-12

Section 1

Consignes de sécurité

Introduction

Veillez lire avec soin les consignes de sécurité suivantes et les observer. Des mises en garde et des instructions concernant des interventions et des équipements spécifiques se trouvent aux endroits appropriés de la documentation.

Veillez vous assurer que toute la documentation relative à un équipement, y compris les présentes instructions, est accessible aux personnes qui utilisent cet équipement et en assurent l'entretien.

Personnel qualifié

Les propriétaires de l'équipement sont tenus de s'assurer que le personnel chargé d'installer l'équipement, de l'utiliser et d'assurer son entretien est qualifié. Sont considérés comme personnel qualifié les employés ou personnes sous contrat qui ont reçu la formation nécessaire pour exécuter de manière sûre les tâches assignées. Ces personnes doivent connaître toutes les règles et prescriptions de sécurité importantes et être capables physiquement d'exécuter les tâches qui leur sont assignées.

Utilisation conforme

Toute utilisation de l'équipement Nordson d'une manière autre que celle décrite dans la documentation fournie conjointement peut entraîner des dommages corporels ou matériels.

Quelques exemples d'utilisation non conforme de l'équipement :

- mise en oeuvre de matières incompatibles
- modifications effectuées sans autorisation préalable
- dépose ou contournement des dispositifs de protection ou de verrouillage
- utilisation de pièces incompatibles ou endommagées
- utilisation d'équipements auxiliaires non homologués
- utilisation de l'équipement au-delà des valeurs maxi admissibles

Réglementations et homologations

Il y a lieu de s'assurer que tout l'équipement est conçu et homologué pour l'environnement dans lequel il va être utilisé. Toutes les homologations obtenues pour l'équipement Nordson seront annulées en cas de non-respect des instructions données pour l'installation, l'utilisation et l'entretien de cet équipement.

Toutes les étapes de l'installation des équipements doivent être conformes aux réglementations en vigueur.

Sécurité du personnel

Pour prévenir les dommages corporels, se conformer aux instructions suivantes.

- Ne pas faire fonctionner l'équipement ni procéder à son entretien à moins d'être qualifié pour ce faire.
- Ne pas faire fonctionner l'équipement si les dispositifs de protection, portes ou capots ne sont pas intacts et si les verrouillages automatiques ne fonctionnent pas correctement. Ne pas contourner ni désarmer un quelconque dispositif de sécurité.
- Se tenir à distance des équipements mobiles. Avant d'effectuer un réglage ou une intervention sur un équipement en mouvement, couper l'alimentation en énergie et attendre que l'équipement soit complètement à l'arrêt. Verrouiller l'alimentation et immobiliser l'équipement de manière à prévenir tout déplacement intempestif.
- Faire échapper (purger) la pression hydraulique et pneumatique avant d'effectuer un réglage ou une intervention sur des systèmes ou composants se trouvant sous pression. Déconnecter, verrouiller et marquer les interrupteurs avant d'effectuer une intervention sur l'équipement électrique.
- Se procurer les fiches de données de sécurité de toutes les matières utilisées. Observer les consignes données par le fabricant pour la manipulation et la mise en oeuvre des matières et utiliser les dispositifs de protection personnelle qui sont conseillés.
- Pour prévenir les risques de blessures, garder présent à l'esprit que certains dangers peu apparents ne peuvent être totalement éliminés sur les postes de travail : surfaces à température élevée, arêtes coupantes, circuits électriques sous tension et organes mobiles ne pouvant être enfermés ni protégés autrement pour des raisons d'ordre pratique.

Prévention des incendies

Pour prévenir les risques d'incendie ou d'explosion, se conformer aux instructions suivantes.

- Ne pas fumer, souder, meuler, ni utiliser de flammes nues en un lieu où des matières inflammables sont utilisées ou entreposées.
- Prévoir une ventilation adéquate pour éviter la présence de particules volatiles ou de vapeurs à des concentrations dangereuses. Consulter à titre indicatif la réglementation locale en vigueur ou la fiche de données de sécurité des matières mises en oeuvre.
- Ne pas déconnecter de circuits électriques sous tension en travaillant avec des matières inflammables. Couper d'abord le courant au niveau d'un sectionneur pour prévenir la formation d'étincelles.
- S'informer de l'emplacement des boutons d'arrêt d'urgence, des vannes de sectionnement et des extincteurs. En cas de départ de feu dans une cabine de pulvérisation, arrêter immédiatement le système de pulvérisation et les ventilateurs d'extraction.
- Effectuer le nettoyage, la maintenance, les essais et les réparations de l'équipement conformément aux instructions données dans la documentation fournie conjointement.
- Utiliser uniquement les pièces de rechange destinées à l'équipement d'origine. Contacter le représentant local de Nordson pour tout conseil et toute information concernant les pièces.

Mise à la terre



ATTENTION : L'utilisation d'un équipement électrostatique défectueux est dangereux et peut provoquer une électrocution, un incendie ou une explosion. Procéder à des contrôles des résistances dans le cadre du programme d'entretien périodique du matériel. En cas de choc électrique, même léger, ou de formation d'un arc ou d'étincelles d'origine statique, arrêter immédiatement tous les équipements électriques ou électrostatiques. Ne pas les faire redémarrer avant d'avoir identifié le problème et d'y avoir remédié.

Toute intervention à l'intérieur de la cabine de poudrage ou dans un périmètre de 1 m (3 ft) des ouvertures de la cabine est considérée comme effectuée dans un emplacement dangereux de Classe 2, Division 1 ou 2 et doit être réalisée conformément aux conditions définies par NFPA 33, NFPA 70 (articles 500, 502 et 516 NEC) et NFPA 77 dans leur libellé le plus récent.

- Tous les objets conducteurs qui se trouvent dans des zones de poudrage doivent être reliés électriquement à la terre par une résistance ne dépassant pas 1 mégohm lorsqu'elle est mesurée avec un instrument qui applique une tension d'au moins 500 V au circuit devant être évalué.

Mise à la terre *(suite)*

- Les équipements à mettre à la terre comprennent, sans que cette liste soit exhaustive, le sol de la zone de poudrage, les plateformes sur lesquelles se tiennent les opérateurs, les chargeurs, les supports des cellules photoélectriques et les pistolets servant à insuffler l'air de nettoyage. Le personnel travaillant dans la zone de poudrage doit également être relié à la terre.
- Le corps humain chargé représente une possible source d'ignition. Le personnel debout sur une surface peinte, telle la plateforme sur laquelle se tient l'opérateur, ou portant des chaussures non-conductrices, n'est pas mis à la terre. Le personnel travaillant avec un équipement électrostatique ou à proximité de celui-ci doit porter des chaussures à semelles conductrices ou utiliser un bracelet spécifique pour que la liaison avec la terre soit maintenue en permanence.
- Les opérateurs doivent maintenir le contact peau-poignée entre leur main et la poignée du pistolet afin de prévenir les risques de choc pendant la manipulation des pistolets manuels de poudrage électrostatique. S'ils doivent porter des gants, il faut en découper la paume ou les doigts, porter des gants conducteurs, ou porter un bracelet de mise à la terre relié à la poignée du pistolet ou à une autre vraie terre.
- Couper la source d'alimentation électrostatique et mettre les électrodes des pistolets à la terre avant d'effectuer des réglages ou de nettoyer les pistolets de poudrage.
- Reconnecter tous les équipements, fils de terre et fils déconnectés après avoir effectué l'entretien de l'équipement.

Intervention en cas d'anomalie de fonctionnement

En cas d'anomalie de fonctionnement d'un système ou d'un équipement quelconque d'un système, arrêter le système immédiatement et procéder comme suit :

- Déconnecter et verrouiller l'alimentation électrique du système. Fermer les vannes de sectionnement pneumatiques et dépressuriser.
- Identifier la cause du dysfonctionnement et y remédier avant de remettre le système en marche.

Mise au rebut/Élimination

Mettre l'équipement au rebut et éliminer les matières mises en oeuvre et les produits d'entretien utilisés conformément à la réglementation locale en vigueur.

Section 2

Paramétrage du système

Introduction

Voir la figure 2-1. Le système de poudrage mobile Encore est un système complet de pulvérisation de poudre manuel monté sur un robuste chariot à quatre roues. Le système comprend un pistolet de pulvérisation manuel, un contrôleur en deux parties, une pompe à poudre avec un tube de prélèvement, une trémie d'alimentation en poudre ainsi que tous les tuyaux à poudre et à air nécessaires au fonctionnement.

Le système est livré replié avec la majorité des branchements déjà effectuée. Procéder comme suit pour préparer le système en vue de son utilisation :



Position de transport repliée
(système VBF (Dispositif
d'alimentation vibrant) illustré)



Système complet

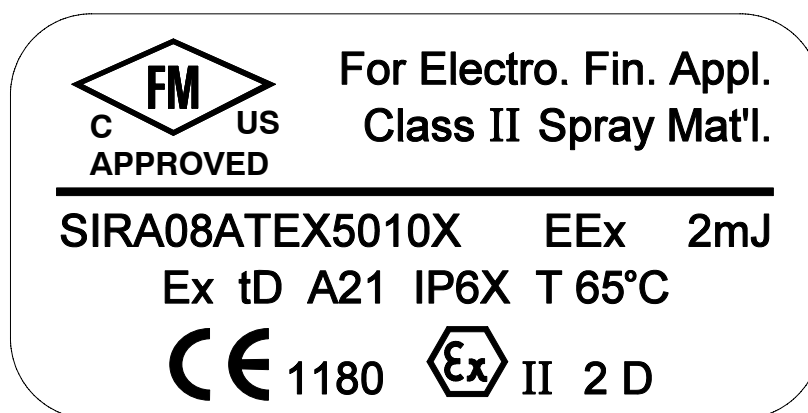
Fig. 2-1 Système de poudrage mobile Encore

Caractéristiques techniques

Modèle	Caractéristiques d'entrée	Caractéristiques de sortie
Applicateur ENCORE	+/- 18 VCA, 1 A	100 KV, 100 µA
Unité de commande d'interface ENCORE	24 VCC, 2,75 A	+/- 18 VCA, 1A
Bloc d'alimentation du contrôleur ENCORE	100–240 VCA, 50/60 Hz, 85 VA	24 VCC, 2,75 A

- Entrée d'air : 6,0–7,6 bar, particules <5µ, point de rosée <10 °C
- Humidité relative maxi. : 95 % sans condensation
- Plage de température ambiante (système Encore) : +15 à +40 °C
- Classification de zone dangereuse pour l'applicateur : Zone 21 ou Classe II, Division 1
- Classification de zone dangereuse pour les commandes : Zone 22 ou Classe II, Division 2
- Protection contre la pénétration de poussière : IP6X
- Capacité de la trémie : 11,3 ou 22,7 kg

Étiquette de certification de l'applicateur



Étiquette de certification du bloc d'alimentation et des contrôleurs de l'interface du pistolet



Branchements du système

Schéma du système

REMARQUE : Ce schéma n'illustre pas les masses du système. Le système et ses composants doivent tous être reliés à une terre véritable.

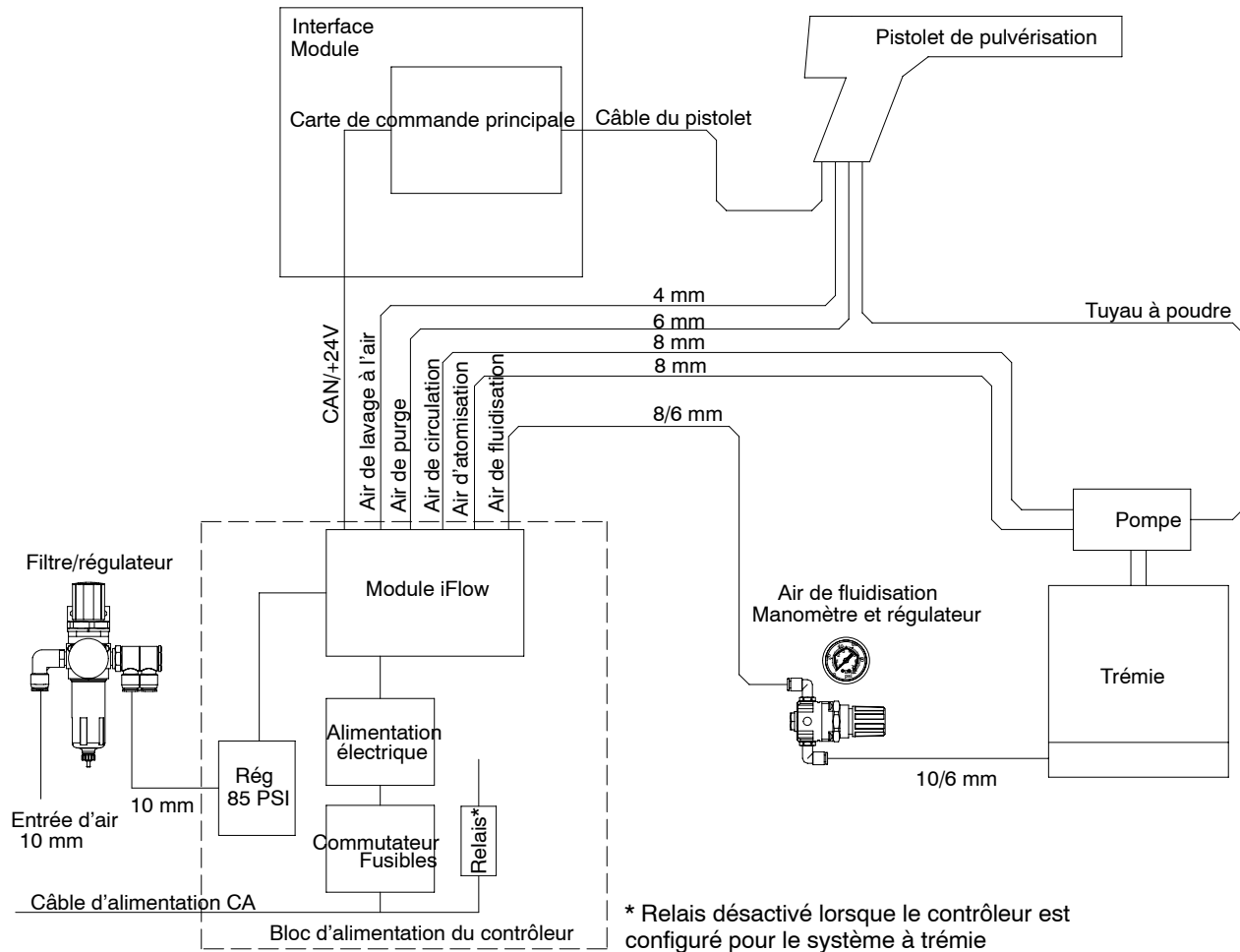


Fig. 2-2 Synoptique du système de pulvérisation manuel Encore

Branchements du contrôleur

Le contrôleur de pistolet Encore est un appareil en deux parties qui se compose d'un module d'interface et d'un bloc d'alimentation reliés par un câble de réseau/d'alimentation.

Le **bloc d'alimentation** accueille une alimentation électrique de 24 VCC, un circuit imprimé et le collecteur de commande d'air iFlow®.

Le **module d'interface** reçoit le panneau d'interface du contrôleur, lequel contient les afficheurs et les commandes utilisés pour les réglages des fonctions du contrôleur et les réglages de la pulvérisation ainsi que la carte dopeur du pistolet.

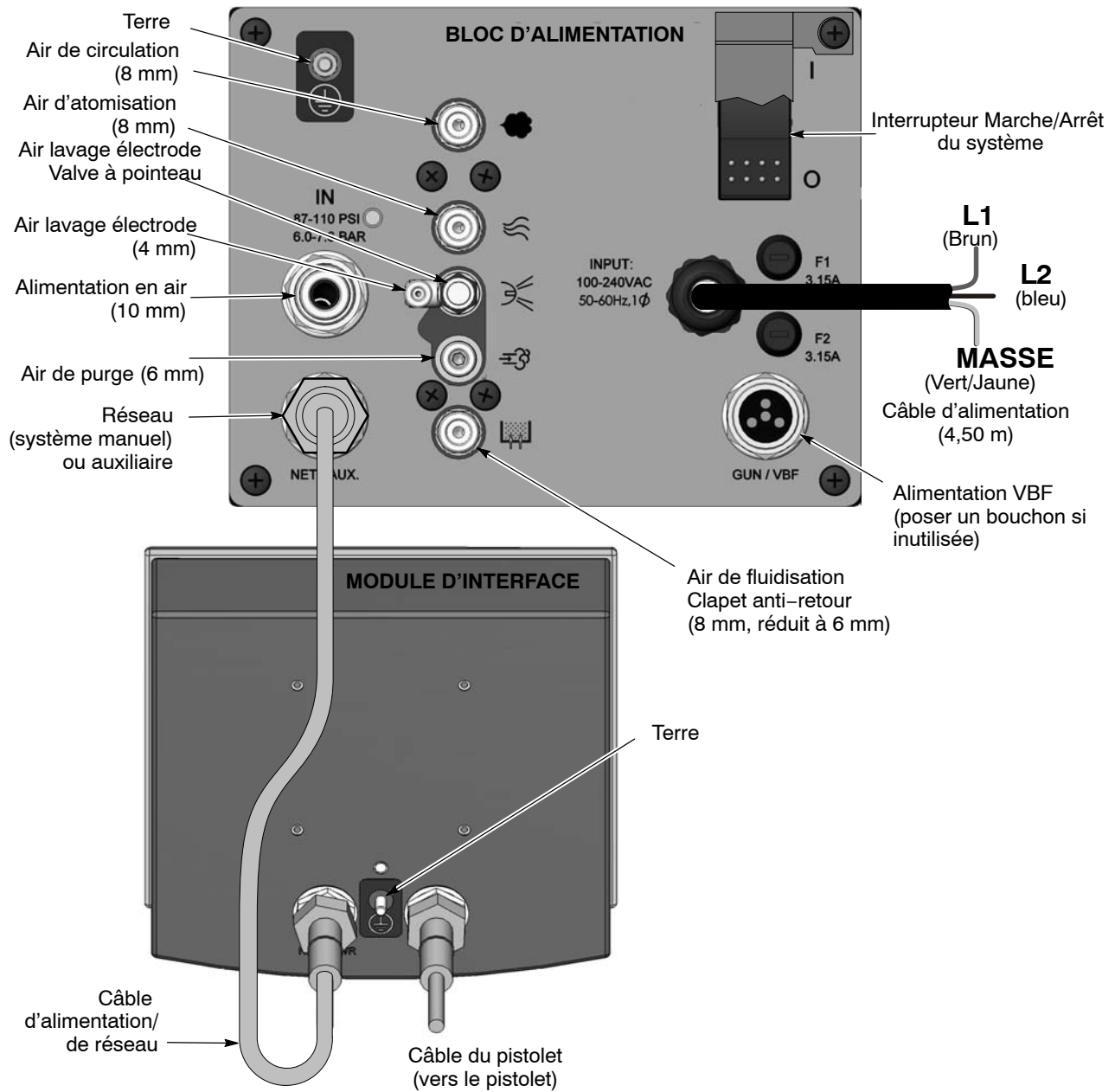


Fig. 2-3 Branchements du contrôleur de pistolet Encore

Dépliage du chariot

1. Voir la figure 2-4. Le bloc d'alimentation se trouve à l'arrière du chariot. Retirer les deux vis à oreilles sur les côtés du coffret pour libérer la poignée de la base. Garder les vis pour fixer la poignée à l'étape 3.

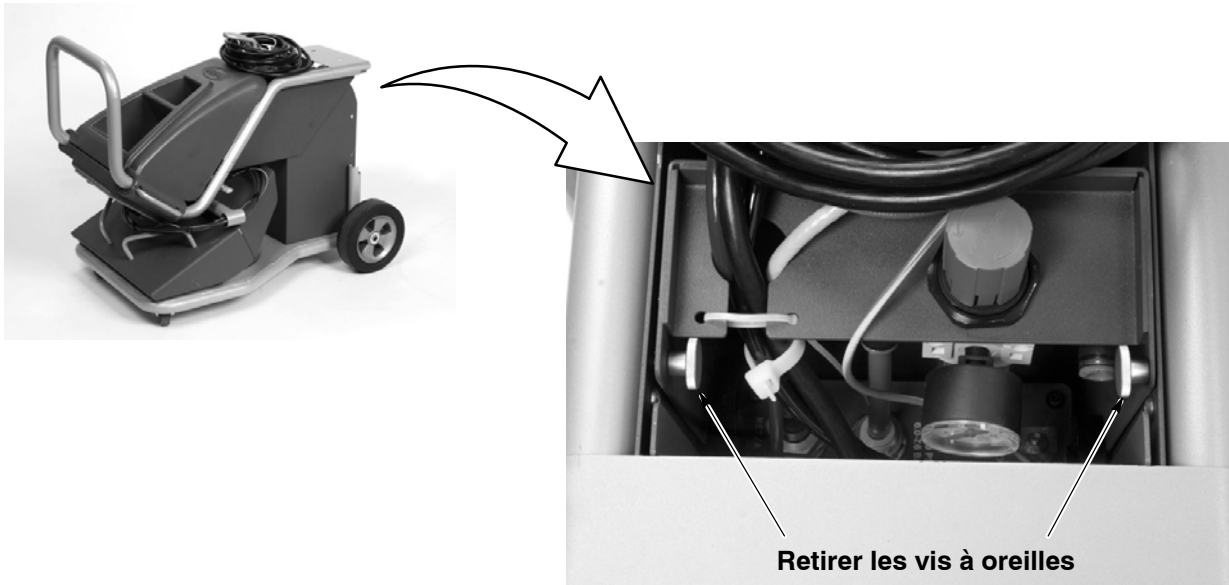


Fig. 2-4 Préparation au dépliage de la poignée du chariot (système VBF illustré)

2. Voir la figure 2-5. Tirer la poignée vers le haut pour la déplier.
3. Bloquer la poignée en position en vissant les deux vis à oreilles à travers les deux côtés du boîtier et dans la poignée.

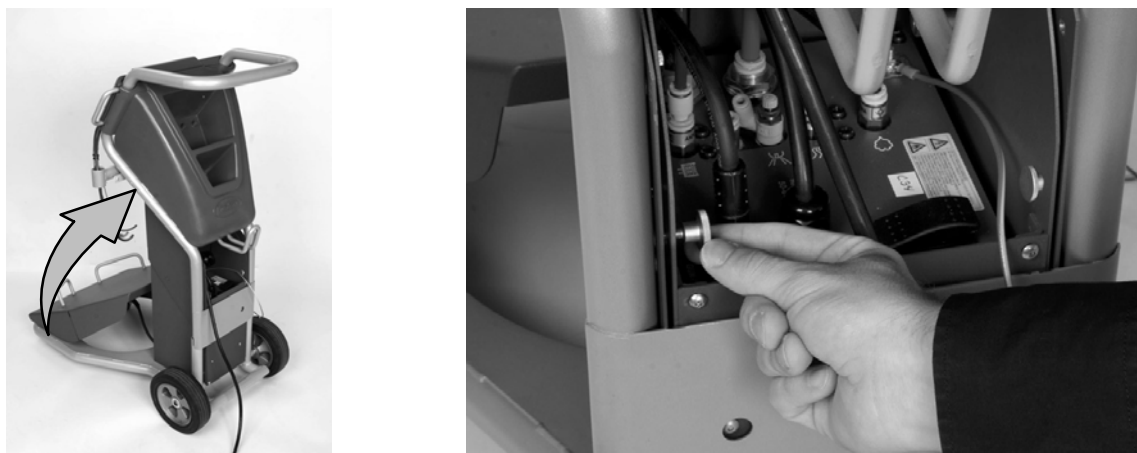


Fig. 2-5 Dépliage de la poignée du chariot et blocage de celle-ci dans sa position

Installation de la trémie

1. Déclipser le couvercle de la trémie et retirer le tuyau de purge et la pince à tuyau.
2. Placer la trémie sur la plate-forme du chariot entre les quatre goujons de positionnement.
3. Raccorder le réducteur de tube à tige de 10-mm x 6-mm au raccord coudé de 10-mm sur le bac de fluidisation.
4. Relier le tuyau à air de fluidisation bleu de 6-mm au réducteur.
5. Relier la borne annulaire du fil de terre jaune/vert de 30 cm fourni avec le système au goujon de terre sur le côté du bac de fluidisation, puis enfoncer la fiche banane à l'autre extrémité du câble dans la prise de terre à la base du chariot.
6. Monter la pince à tuyau sur l'extrémité du tuyau de purge et raccorder ce dernier au conduit de purge sur le couvercle. Serrer la pince pour fixer le tuyau.

REMARQUE : Avant d'allumer l'interface du contrôleur, amener l'autre extrémité du tuyau de purge dans la cabine de pulvérisation. Cela évite que les très fines particules de poudre présentes dans l'air de fluidisation purgé ne viennent contaminer la chambre de pulvérisation.



Fig. 2-6 Installation de la trémie

Installation de la pompe

Montage de la pompe



PRUDENCE : Les joints toriques de l'adaptateur de pompe sont en silicone conducteur afin d'établir une liaison de terre entre le corps de la pompe et le tube de prélèvement ou le couvercle de la trémie. Ne pas remplacer ces joints toriques par des joints toriques non conducteurs.

Voir la figure 2-7. La pompe est fournie avec un coupleur et un adaptateur de pompe. Chacun de ces deux éléments peut être utilisé pour monter la pompe sur la trémie :

Coupleur

1. Monter le coupleur de pompe sur l'adaptateur de tube de prélèvement avec un léger mouvement de torsion.
2. Monter la pompe dans le coupleur avec un léger mouvement de torsion.

Adaptateur

1. Tirer le tube de prélèvement hors du support de pompe.
2. Dévisser l'adaptateur du tube de prélèvement.
3. Visser l'adaptateur neuf sur le tube de prélèvement.
4. Remonter l'ensemble tube de prélèvement dans le support de pompe, puis monter la pompe dans le nouvel adaptateur avec un léger mouvement de torsion.

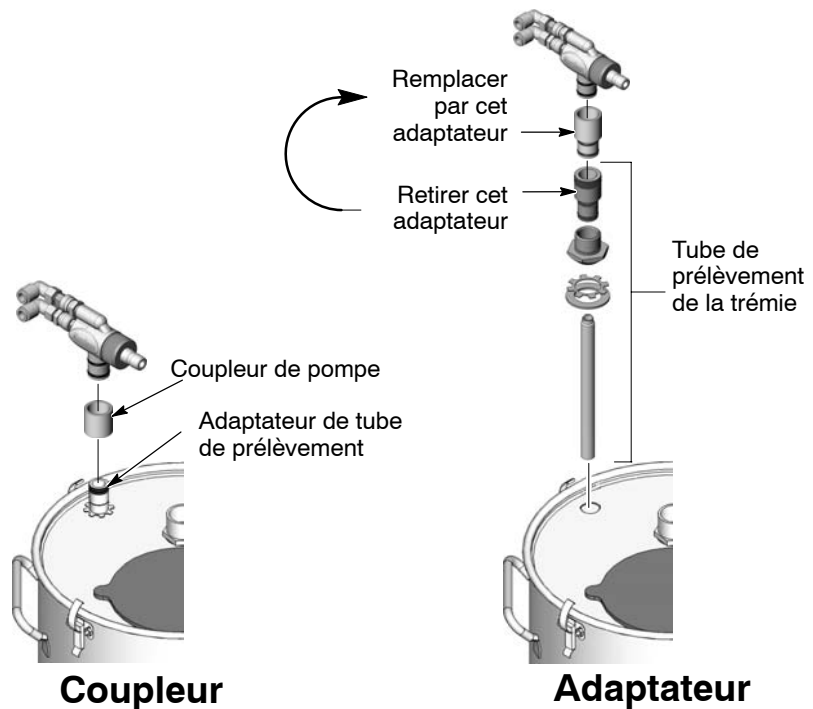


Fig. 2-7 Montage de la pompe

Branchements de la pompe

1. Insérer le tuyau bleu à air d'atomisation et le tuyau noir à air de circulation dans les raccords tubulaires de la pompe comme illustré dans la figure 2-8.
2. Enfoncer le tuyau d'alimentation en poudre sur le porte-étrangleur cannelé.

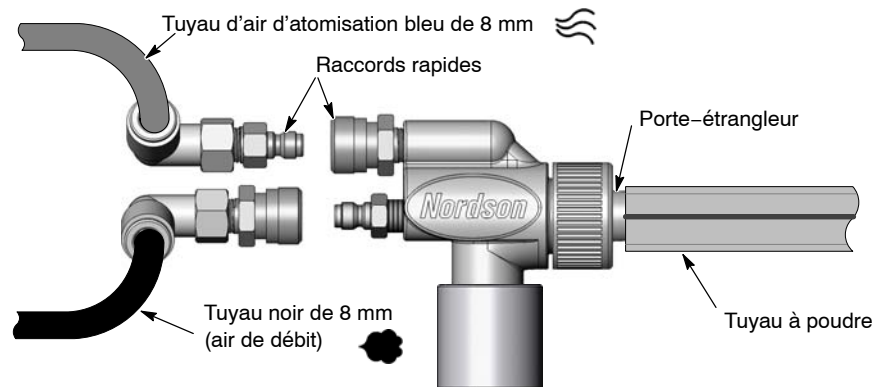


Fig. 2-8 Montage de la pompe

REMARQUE : La pompe est équipée de coupleurs rapides qui permettent de débrancher rapidement les conduites d'air pour le nettoyage ou la réparation de la pompe. Tirer les bagues d'accouplement moletées en arrière pour les débrancher.

Branchements du pistolet de pulvérisation

Déballer le pistolet. Dérouler le câble du pistolet ainsi que les tuyaux à air transparent de 4 mm et noir de 6 mm qui l'accompagnent. Effectuer les branchements suivants :

Câble du pistolet

Voir la figure 2-9.

1. Faire passer le câble du pistolet de pulvérisation à travers l'arrière du coffret du bloc d'alimentation et le remonter à travers le dessus et l'avant du chariot. En faisant passer le câble à travers l'arrière, il pourra être attaché avec le tuyau de lavage à l'air de l'électrode.
2. Raccorder le câble à la prise du module d'interface. La fiche et la prise sont munies d'un détrompage.
3. Vissez l'écrou de maintien du câble sur la prise et le serrer fermement.

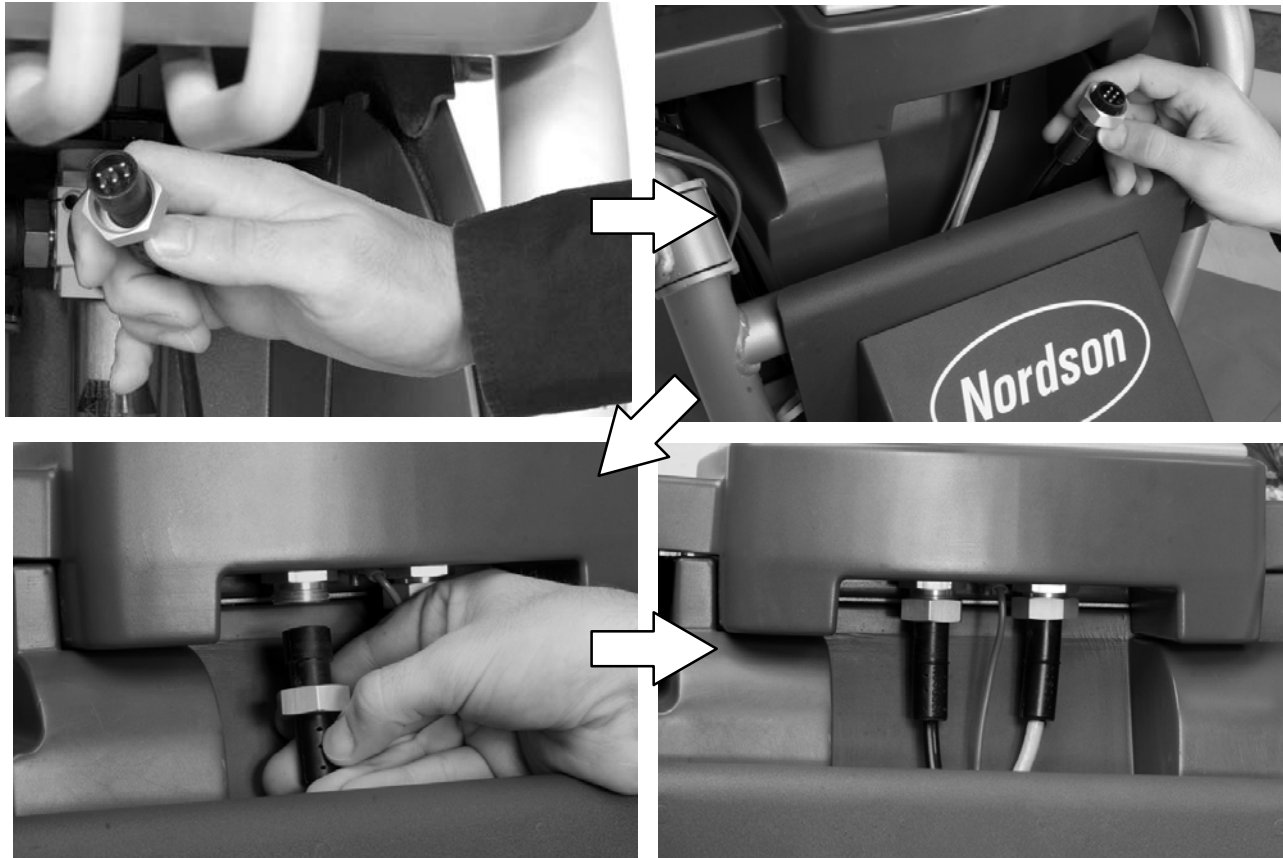


Fig. 2-9 Branchement du câble de pistolet au module d'interface du contrôleur

Branchement des tuyaux à air du pistolet

Voir les figures 2-10 et 2-11.

Le pistolet de pulvérisation est fourni avec un tuyau à air transparent de 4 mm et un tuyau noir de 6 mm.

1. Raccorder le tuyau à air noir de 6 mm au raccord rapide dans la poignée du pistolet.
2. Raccorder le tuyau transparent de 4 mm de lavage à l'air de l'électrode au raccord cannelé dans la poignée du pistolet.

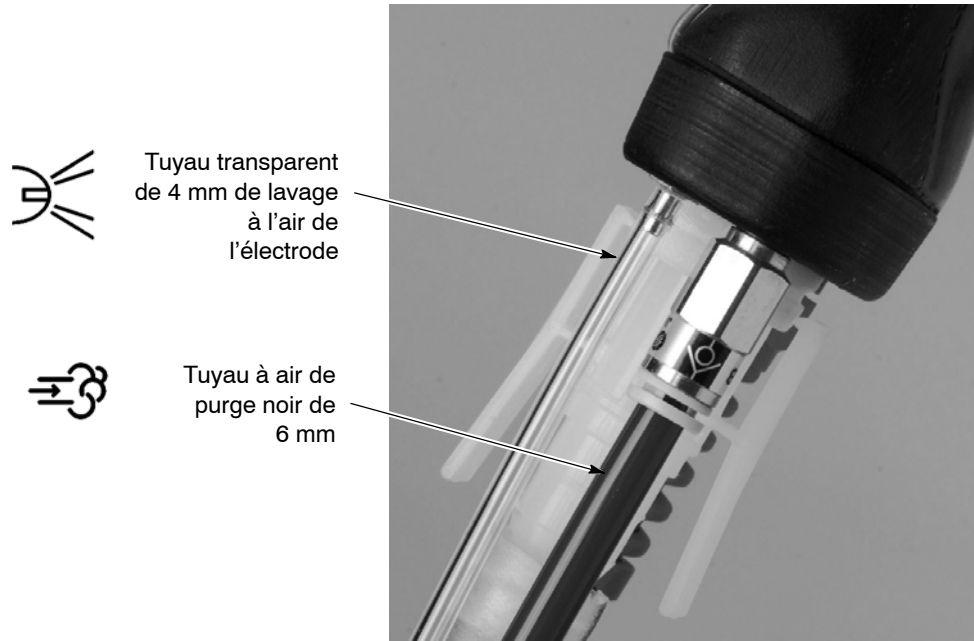


Fig. 2-10 Raccordement des tuyaux à poudre et à air au pistolet de pulvérisation

3. Acheminer les tuyaux à air vers le bloc d'alimentation.
4. Raccorder le tuyau transparent de 4 mm de lavage à l'air de l'électrode au raccord rapide de lavage à l'air de l'électrode.
5. Raccorder le tuyau à air de purge noir de 6 mm au raccord rapide d'air de purge.

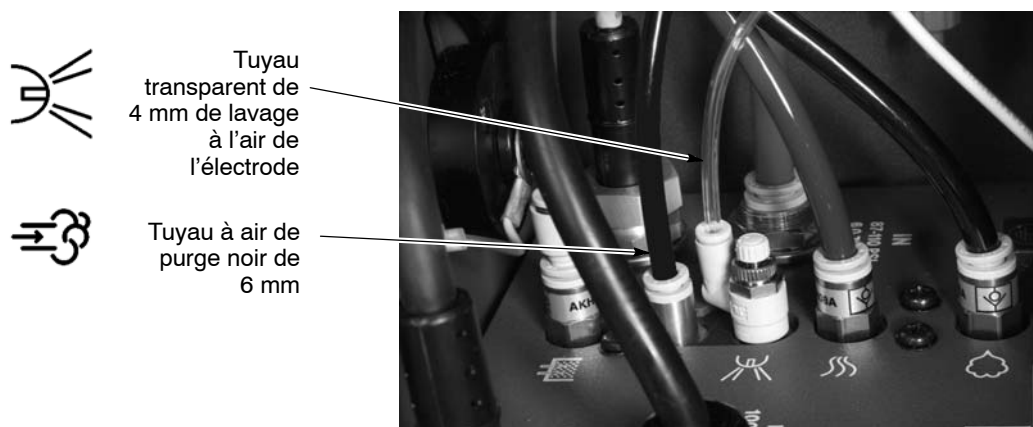


Fig. 2-11 Raccordement des tuyaux à air de pistolet et de purge au contrôleur

Raccordement du tuyau à poudre du pistolet

Voir la figure 2-12.

Enfoncer l'adaptateur de tuyau cannelé dans l'extrémité du tuyau d'alimentation en poudre, puis insérer l'adaptateur dans la prise dans le fond de la poignée du pistolet de pulvérisation. Veiller à ce que les agrafes de l'adaptateur s'enclipsent dans la rainure de la prise.

(Pour retirer rapidement l'adaptateur de tuyau ainsi que le tuyau du pistolet, pousser les extrémités basses des agrafes vers l'intérieur pour les dégager de la rainure)

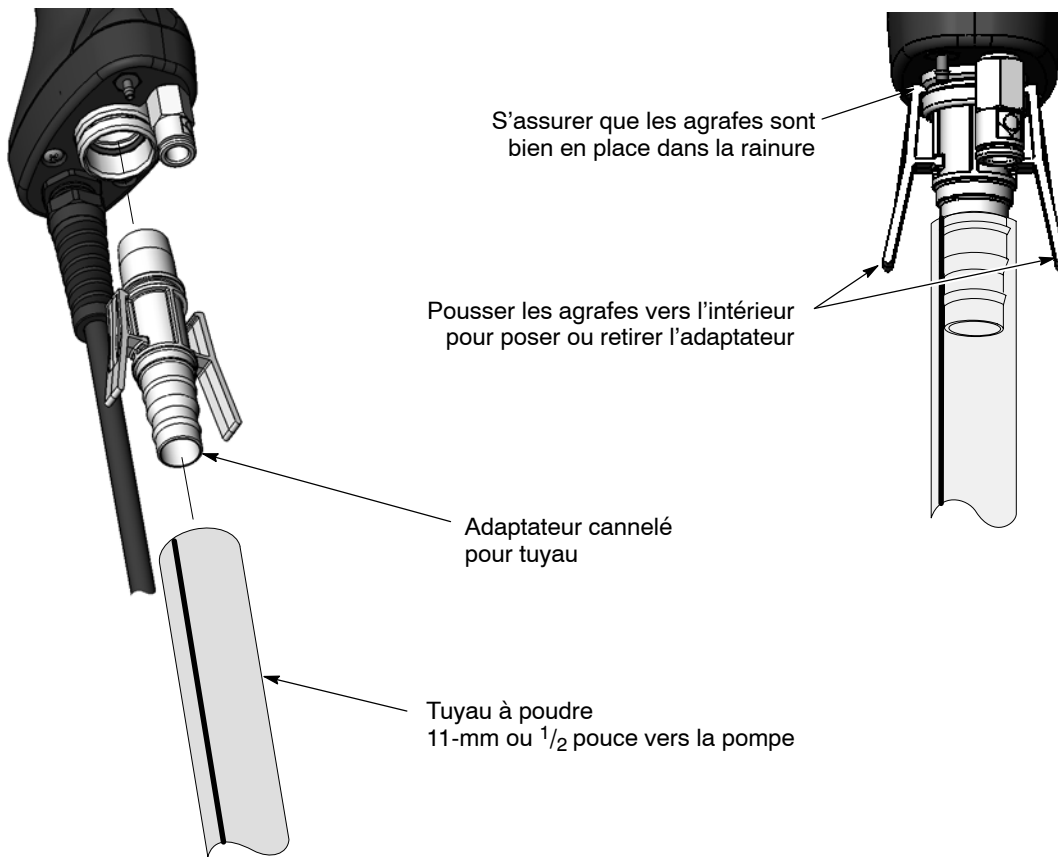


Fig. 2-12 Raccordement du tuyau à poudre au pistolet de pulvérisation

Mise en botte des tuyaux et du câble

Utiliser des morceaux de la gaine tubulaire spiralee fournie pour assembler en toron le câble du pistolet, les tuyaux à air et le tuyau à poudre.

Branchements pneumatiques et électriques du système

Alimentation en air du système

Voir la figure 2-13. Raccorder un tuyau à air de 10 mm entre la source d'air comprimé et le filtre à air du système qui se trouve dans le boîtier du bloc d'alimentation. La pression d'alimentation pneumatique doit être comprise entre 6,0 et 7,6 bar (87–110 psi).

Un kit d'entrée d'air avec connecteurs, raccords et 6 m de tuyau de 10 mm est disponible en option. Voir la section *Pièces détachées* pour le contenu du kit et les informations de commande.

REMARQUE : Il convient que l'air comprimé provienne d'un point de prélèvement équipé d'une valve d'arrêt à décharge automatique. L'air doit être propre et sec. Il est conseillé d'utiliser un sécheur d'air à réfrigérant ou déshydratant et des filtres à air/séparateurs.

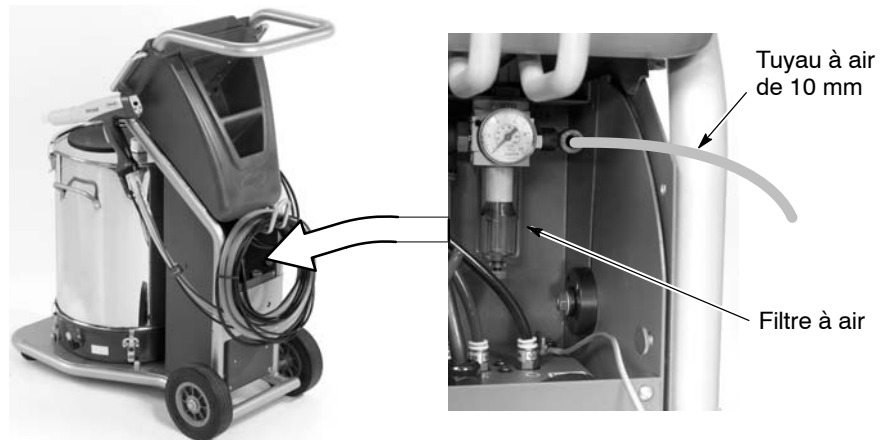


Fig. 2-13 Branchement de l'alimentation pneumatique du système

Branchements électriques

Le contrôleur est conçu pour être alimenté en 100–240 VCA à 50/60 Hz, monophasé.

Monter une fiche secteur avec terre (non fournie) sur le cordon d'alimentation du système. Brancher la fiche à une prise électrique pouvant délivrer la puissance nominale.

Couleur du fil	Fonction
Bleu	N (neutre)
Marron	L (phase)
Vert/Jaune	GND (terre)

Terre du système

Voir la figure 2-14. Raccorder le système à une terre véritable à l'aide du câble de terre fixé au goujon de terre du bas sur le chariot.

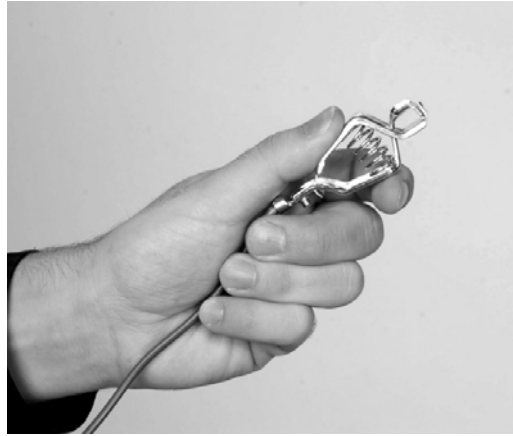


Fig. 2-14 Connexion à la terre du système

Section 3

Utilisation



ATTENTION : Seul un personnel qualifié doit être autorisé à procéder aux interventions suivantes. Observer les consignes de sécurité données dans le présent document ainsi que dans tout le reste de la documentation.



ATTENTION : Cet équipement peut être dangereux s'il n'est pas utilisé conformément aux règles présentées dans ce manuel.



ATTENTION : Tous les équipements conducteurs d'électricité se trouvant dans la zone de pulvérisation doivent être mis à la terre. Les équipements dont la mise à la terre est inexistante ou inefficace peuvent emmagasiner une charge électrostatique susceptible de causer un choc grave ou un arc et de provoquer un incendie ou une explosion.

Union européenne, ATEX, Conditions spéciales pour une utilisation en toute sécurité

1. L'applicateur manuel Encore doit uniquement être utilisé avec l'unité de commande d'interface Encore et le bloc d'alimentation de contrôleur Encore associés.
2. Cet équipement peut uniquement être utilisé dans les zones présentant un faible risque de choc.

Utilisation quotidienne

REMARQUE : La configuration par défaut du contrôleur à la livraison permet de commencer la pulvérisation de poudre dès que le paramétrage du système est terminé. La section *Configuration du contrôleur* à la page 3-18 contient une liste des valeurs par défaut et des instructions pour modifier celles-ci au besoin.

Démarrage

1. Allumer le ventilateur d'extraction de la cabine de pulvérisation.
2. S'assurer que le tuyau de purge est raccordé au conduit de purge du couvercle de la trémie et acheminé dans la cabine de pulvérisation.
3. Mettre en marche l'alimentation pneumatique du système.
4. Retirer le bouchon de remplissage en caoutchouc noir du couvercle de la trémie et remplir cette dernière à moitié de poudre.

Démarrage (suite)

REMARQUE : Ne pas remplir la trémie plus qu'à moitié, l'air de fluidisation provoquera une augmentation du volume de la poudre.

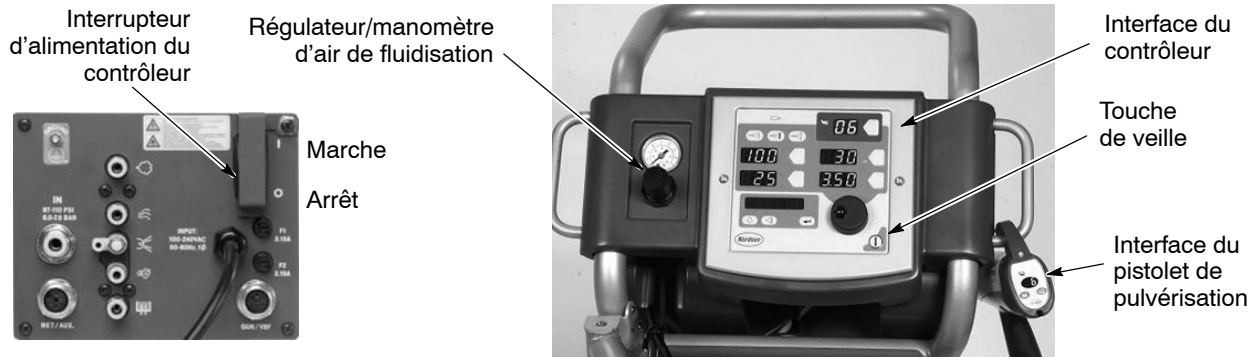


Fig. 3-1 Commandes du système

5. Vérifier que le pistolet n'est pas activé, puis mettre le contrôleur sous tension. Les afficheurs ainsi que les icônes sur l'interface du contrôleur et sur l'interface du pistolet s'allumeront.
6. L'air de fluidisation se met en marche lorsque l'interface est activée. Régler la pression de l'air de fluidisation à 0,3–0,7 bar. Il convient que la pression soit juste suffisante pour que la poudre dans la trémie « bouillonne » doucement. Laisser la poudre se fluidifier pendant 5 à 10 minutes avant de commencer la pulvérisation.
7. Diriger le pistolet de pulvérisation dans la cabine et appuyer sur la gâchette pour commencer le poudrage.

REMARQUE : En mode **Débit total**, le point de consigne de l'air total doit être supérieur à zéro, sinon il sera impossible de régler le % d'air de circulation et le pistolet ne pulvérisera pas de poudre. Voir page 3-13 pour plus d'informations.

8. Sélectionner le pré réglage souhaité et commencer la production.

L'interface du contrôleur affiche la sortie réelle pendant la pulvérisation avec le pistolet et les points de consigne actuellement réglés lorsque le pistolet est arrêté.

Préréglages d'usine

Les pré réglages sont des points de consigne programmés des paramètres électrostatiques et de débit de poudre pour une pièce ou une application donnée. La mémoire du contrôleur peut contenir jusqu'à 20 pré réglages. Le système est fourni avec les pré réglages 1 à 3 déjà programmés. Les instructions de programmation se trouvent dans la section Pré réglages à la page 3-10.

Préréglage	Sortie électrostatique et débit de poudre	Consignes			
		kV	μA	%	Σ
1	kV max., 150 g/min (9 kg/h)	100	30	45	3.0
2	kV max., 300 g/min (18 kg/h)	100	30	75	3.0
3	Select Charge 3 (cavité profonde), 150 g/min (9 kg/h)	100*	60*	45	3.0

* Les paramètres du mode Select Charge sont réglés en usine et ne peuvent pas être modifiés.

Utilisation du pistolet de pulvérisation

L'interface du pistolet de pulvérisation et la gâchette de paramétrage permettent de modifier le pré réglage ou le débit de poudre ou encore de purger le pistolet en cas de besoin sans utiliser l'interface du contrôleur.

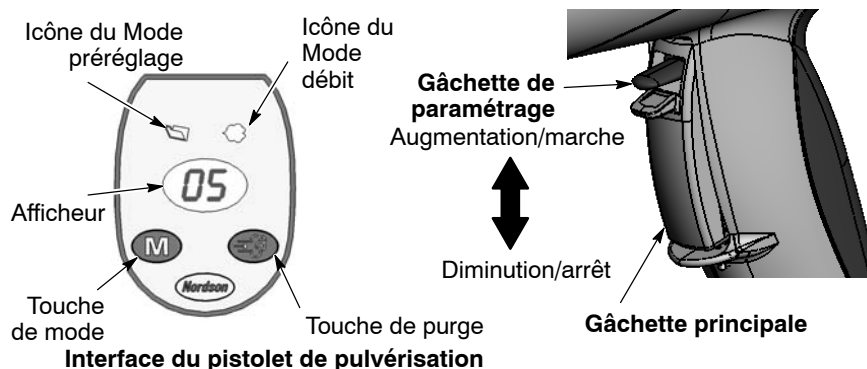


Fig. 3-2 Commandes du pistolet

Modification des pré réglages avec la gâchette de paramétrage

1. Voir la figure 3-2. Relâcher la gâchette principale. Les pré réglages ne peuvent pas être modifiés pendant l'actionnement du pistolet.
2. Appuyer sur la touche **Mode** jusqu'à ce que l'**icône Mode pré réglage** s'allume. L'afficheur indique le numéro du pré réglage actuel.
3. Pousser la gâchette de paramétrage vers le haut ou le bas jusqu'à ce que le numéro du pré réglage souhaité s'affiche sur l'interface du pistolet.

REMARQUE : Les numéros de pré réglage non programmés (ceux dont tous les points de consigne sont à zéro) sont automatiquement ignorés.

4. Appuyer sur la gâchette principale. La pulvérisation s'effectue à présent avec les nouveaux paramètres de pré réglage.

Modification du débit de poudre avec la gâchette de paramétrage

1. Voir la figure 3-2. Appuyer sur la touche **Mode** jusqu'à ce que l'icône **Mode débit** s'allume.
2. Pousser la gâchette de paramétrage vers le haut ou le bas pour modifier la consigne de débit. Cette opération peut être effectuée sans relâcher la gâchette principale.

Le débit de poudre change immédiatement. La nouvelle consigne de débit réglée s'affiche à la fois sur l'interface du pistolet et sur l'interface du contrôleur.

REMARQUE : En mode **Débit total**, le point de consigne de l'air total doit être supérieur à zéro, sinon il sera impossible de régler le % d'air de circulation et le pistolet ne pulvérisera pas de poudre. Voir page 3-13 pour plus d'informations.

Purge du pistolet

1. Voir la figure 3-2. Diriger le pistolet de pulvérisation dans la cabine et relâcher la gâchette principale.
2. Appuyer sur la touche **Purge**. La purge continue tant que la touche est maintenue enfoncée.

REMARQUE : Si la gâchette de paramétrage est configurée pour la purge, une pression sur celle-ci vers le haut ou le bas provoque alors une purge du pistolet. Les instructions de configuration se trouvent dans la section *Configuration du contrôleur* à la page 3-18.

Purger régulièrement le pistolet pour maintenir le trajet de poudre à l'intérieur de celui-ci propre. La durée et la fréquence de purge dépendent de l'application.

REMARQUE : L'air de purge nettoie uniquement le trajet de poudre du pistolet de pulvérisation. Pour purger le tuyau de poudre, le débrancher de la pompe et du pistolet, placer le côté pistolet dans la cabine et souffler de l'air comprimé dans le tuyau par le côté pompe.

Touche de veille

La touche de **veille** illustrée dans la figure 3-1 sert à éteindre l'interface et à désactiver le pistolet de pulvérisation pendant les interruptions de la production. Lorsque l'interface du contrôleur est éteinte, le pistolet de pulvérisation ne peut pas être déclenché et l'interface de celui-ci est désactivée.

Utiliser l'interrupteur marche/arrêt du contrôleur sur le bloc d'alimentation pour mettre le contrôleur hors tension.

Utilisation du lavage à l'air de l'électrode

L'air de lavage de l'électrode lave continuellement l'électrode du pistolet de pulvérisation pour éviter l'accumulation de la poudre sur celle-ci. Le lavage à air de l'électrode est activé et désactivé automatiquement avec la gâchette du pistolet.

La valve à pointeau de débit d'air sur le bloc d'alimentation est réglée en usine pour les applications les plus courantes (1¹/₂ tours dans le sens inverse des aiguilles d'une montre à partir de la position complètement fermée), mais elle peut être réglée si nécessaire.

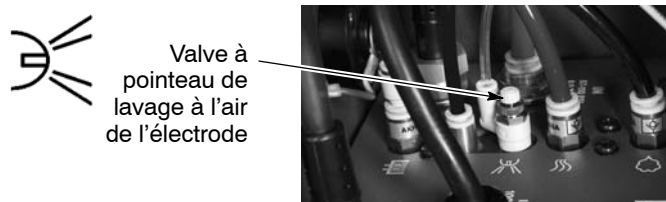


Fig. 3-3 Emplacement de la valve à pointeau de lavage à l'air de l'électrode

Remplacement des buses à jet plat



ATTENTION : Relâcher la gâchette du pistolet de pulvérisation et mettre l'électrode à la terre avant d'exécuter la procédure ci-après. La non-observation de cette mise en garde risque de provoquer une sérieuse électrocution.

1. Purger le pistolet de pulvérisation et appuyer sur la touche de veille pour éteindre l'interface et éviter un déclenchement accidentel du pistolet.
2. Dévisser l'écrou de la buse en le tournant en sens inverse des aiguilles d'une montre.
3. Retirer la buse à jet plat de l'électrode.

REMARQUE : Remettre l'électrode en place si elle sort du tube de sortie de la poudre.

4. Monter une buse neuve sur l'électrode. La position de la buse sur l'électrode est détrompée. Ne pas plier le fil de l'électrode.
5. Monter l'écrou de la buse sur le corps du pistolet.



Dépose de l'écrou de la buse

Dépose de la buse à jet plat

Installation de l'électrode

Fig. 3-4 Remplacement des buses à jet plat

Remplacement des déflecteurs ou des buses coniques



ATTENTION : Relâcher la gâchette du pistolet de pulvérisation et mettre l'électrode à la terre avant d'exécuter la procédure ci-après. La non-observation de cette mise en garde risque de provoquer une sérieuse électrocution.

1. Purger le pistolet de pulvérisation et appuyer sur la touche de veille pour éteindre l'interface et éviter un déclenchement accidentel du pistolet.
2. Retirer doucement le déflecteur de l'électrode. Si seul le déflecteur est remplacé, monter le déflecteur neuf sur l'électrode en prenant garde de ne pas plier le fil de l'électrode.
3. Pour remplacer la totalité de la buse, dévisser celle-ci en la tournant en sens inverse des aiguilles d'une montre.
4. Retirer la buse conique de l'électrode.

REMARQUE : Remettre l'électrode en place si elle sort du tube de sortie de la poudre.

5. Monter une buse conique neuve sur l'électrode. La position de la buse sur l'électrode est détrompée.
6. Visser l'écrou de la buse sur le corps du pistolet.
7. Monter un déflecteur neuf sur l'électrode. Ne pas plier le fil de l'électrode.



Dépose du déflecteur

Dépose de l'écrou de la buse

Dépose de la buse

Fig. 3-5 Remplacement des déflecteurs et des buses coniques

Arrêt

1. Purger le pistolet de pulvérisation en appuyant sur la touche de purge jusqu'à ce qu'il n'y ait plus de poudre qui sorte du pistolet.
2. Appuyer sur la touche de veille pour éteindre le pistolet de pulvérisation et l'interface.
3. Couper l'alimentation pneumatique et dépressuriser le système.
4. En cas d'arrêt nocturne ou pour une période prolongée, amener l'interrupteur du bloc d'alimentation en position OFF (Arrêt) pour mettre le système hors tension.
5. Effectuer les procédures d'*Entretien quotidien* à la page 3-7.

Entretien



ATTENTION : Seul un personnel qualifié doit être autorisé à procéder aux interventions suivantes. Observer les consignes de sécurité données dans le présent document ainsi que dans tout le reste de la documentation.



ATTENTION : Éteindre le contrôleur et déconnecter l'alimentation du système avant d'exécuter les opérations suivantes. Dépressuriser le système et le débrancher de la source d'air. La non-observation de cette mise en garde peut entraîner des blessures.

REMARQUE : Si nécessaire, retirer les joints toriques et nettoyer les pièces avec un chiffon imbibé d'alcool éthylique ou isopropylique. Ne pas tremper les pièces en plastique dans l'alcool. Les joints toriques ne doivent pas entrer en contact avec de l'alcool, car il les fait gonfler. N'utiliser aucun autre solvant.

Exécuter la procédure d'Arrêt avant les procédures ci-après.

Composant	Procédure
Pistolet de pulvérisation (quotidiennement)	<ol style="list-style-type: none"> 1. Diriger le pistolet de pulvérisation dans la cabine et le purger. 2. Couper l'alimentation pneumatique et électrique du système. 3. Déconnecter l'adaptateur du tuyau d'alimentation en poudre et libérer le trajet de poudre du pistolet par soufflage. 4. Débrancher le tuyau d'alimentation en poudre de la pompe. Placer le côté pistolet du tuyau dans la cabine et souffler par le côté pompe. 5. Démonter la buse et l'électrode et les nettoyer avec de l'air comprimé à basse pression et des chiffons propres. Vérifier si elles sont usées et les remplacer si nécessaire. 6. Souffler le pistolet et l'essuyer avec un chiffon doux.
Pompe (quotidiennement)	<ol style="list-style-type: none"> 1. Débrancher les tuyaux pneumatiques de la pompe et retirer la pompe du tube de prélèvement. 2. Démonter la pompe et nettoyer toutes les pièces à l'air comprimé basse pression. 3. Remplacer les pièces usées ou endommagées. <p>Les instructions et les pièces de rechange se trouvent dans le manuel Pompe à poudre Encore.</p>
Contrôleur (quotidiennement)	Souffler le chariot et le contrôleur avec une soufflette. Essuyer le contrôleur avec un chiffon propre pour en éliminer la poudre.
Filtre à air du système (périodiquement)	Vérifier le filtre à air du système dans le bloc d'alimentation. Purger le filtre et remplacer l'élément filtrant en cas de besoin. L'emplacement du filtre est illustré dans la figure 2-13.
Terre du système	<p>Tous les jours : S'assurer que le système est connecté à une terre véritable avant de pulvériser de la poudre.</p> <p>Périodiquement : Vérifier toutes les liaisons du système avec la terre.</p>
Trémie et tube de prélèvement (périodiquement)	Vider la trémie et nettoyer l'intérieur. Retirer le tube de prélèvement et le nettoyer. Nettoyer la plaque de fluidisation et vérifier qu'elle ne présente pas de signes de contamination de l'air. Si la plaque est décolorée et semble contaminée, la remplacer. Vérifier l'alimentation pneumatique et corriger les éventuels problèmes de contamination.

Utilisation de l'interface du contrôleur

Utiliser l'interface du contrôleur pour paramétrer les pré réglages, visualiser les codes d'aide, surveiller le fonctionnement du système et configurer le contrôleur.

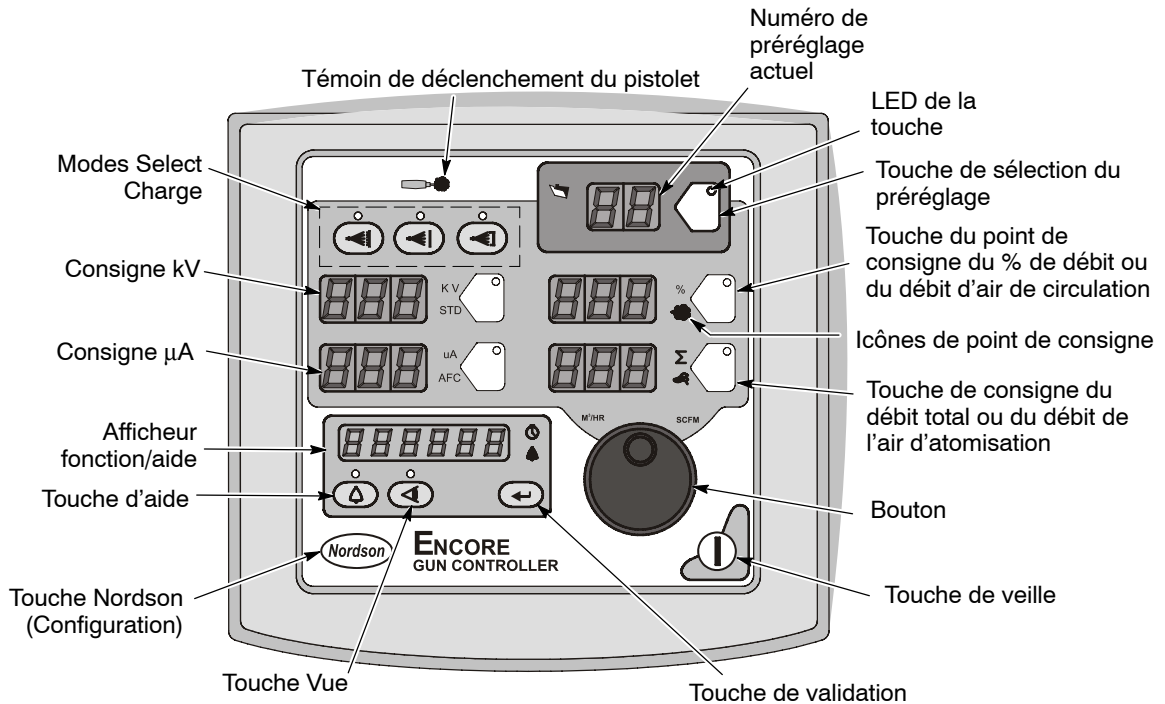


Fig. 3-6 Interface du contrôleur

Les icônes de **point de consigne** s'allument pour indiquer les points de consigne configurés ou sélectionnés.

Les points de consigne sont **Select Charge**, **KV**, **μA** , **%** ou **Débit** et **Débit total** ou encore les débits de l'**Air de circulation** et de l'**Air d'atomisation**.

Pour sélectionner un pré réglage ou modifier un point de consigne, appuyer sur la touche de **sélection du pré réglage** ou sur une touche de **consigne**. La LED de la touche s'allume pour indiquer qu'elle a été sélectionnée.

Modifier le point de consigne sélectionné à l'aide du **bouton** : le tourner dans le sens des aiguilles d'une montre pour augmenter la valeur, en sens inverse pour la diminuer. Si le point de consigne dépasse sa valeur maximale pendant le réglage, il revient automatiquement à sa valeur minimale.



Sélection d'un point de consigne à modifier



Modification d'un point de consigne sélectionné

Fig. 3-7 Sélection et modification des points de consigne

Codes d'aide



L'icône d'aide sur l'afficheur de fonction/d'aide s'affiche en cas de problème.

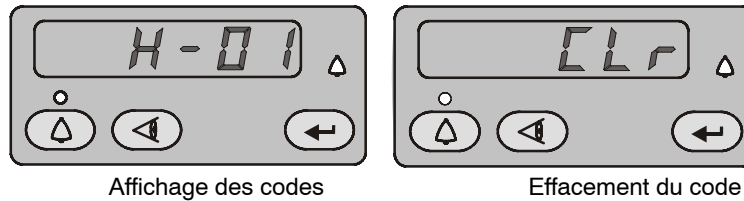


Fig. 3-8 Affichage et effacement des codes d'aide



Appuyer sur la touche **Aide** pour afficher les codes d'aide. Le contrôleur conserve les 5 derniers codes en mémoire. Tourner le bouton pour faire défiler les codes. L'afficheur s'éteint après 5 secondes d'inactivité.



Pour effacer les codes d'aide, les faire défiler jusqu'à afficher **CLr** et appuyer sur la touche **de validation**. L'icône d'aide reste allumée jusqu'à ce que les codes aient été effacés par le contrôleur.

Consulter la *Section 4, Dépannage* pour l'interprétation des codes d'aide, le dépannage général du système, les tests de résistance et de continuité ainsi que les schémas de câblage du système.

Minuterie d'entretien, configuration et versions



Appuyer sur la touche **Visualisation** et faire tourner le bouton pour afficher, dans l'ordre suivant : Heures d'entretien, total des heures, versions des logiciels et version matérielle (Hd) du contrôleur de pistolet (GC), de l'afficheur du pistolet (Gd) et du module iFlow (FL). La minuterie d'entretien se règle par le biais de la Configuration du contrôleur à la page 3-18. Le nombre total d'heures ne peut pas être remis à zéro.



L'icône d'aide s'allume si la minuterie d'entretien est activée et arrive à expiration.



Appuyer sur la touche **Vue** pour remettre la minuterie d'entretien à zéro.



L'icône de la minuterie s'allume lorsque les heures d'entretien sont affichées. Appuyer alors sur la touche **de validation**.

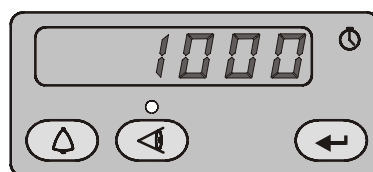


Fig. 3-9 Affichage des heures d'entretien

Programmation des préréglages

Les préréglages sont des points de consigne électrostatiques et de débit de poudre programmés qui permettent à l'opérateur de modifier rapidement les paramètres de pulvérisation en changeant simplement de numéro de préréglage.

Le contrôleur peut stocker jusqu'à 20 préréglages. Les préréglages 1, 2 et 3 sont programmés en usine pour les applications les plus courantes. Leurs points de consigne sont indiqués à la page 3-2 et peuvent être ajustés suivant le besoin. Les préréglages 4 à 17 peuvent être programmés en fonction du besoin.

Sélection des préréglages

1. Appuyer sur la touche **Préréglage**. La LED de la touche s'allume.
2. Tourner le bouton. Le numéro du préréglage augmente de 1 à 20 puis revient à 1.

Les points de consigne du préréglage sélectionné sont affichés lorsque le pistolet est désactivé.

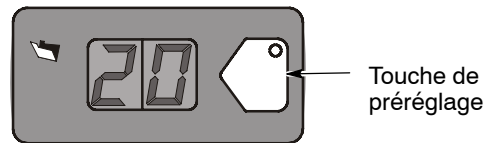


Fig. 3-10 Sélection du préréglage

Paramètres électrostatiques

La sortie électrostatique peut être réglée en mode Select Charge, mode personnalisé ou mode Classique.

Mode Select Charge®

Le mode Select Charge correspond à des paramètres électrostatiques non réglables. Les LED au-dessus des touches du mode Select Charge indiquent le mode sélectionné.

Les modes Select Charge et les points de consigne électrostatiques sont les suivants :

Mode 1	Nouveau revêtement	100 kV, 15 μ A
Mode 2	Métal	50 kV, 50 μ A
Mode 3	Cavités profondes	100 kV, 60 μ A

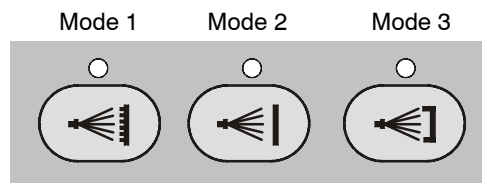


Fig. 3-11 Mode Select Charge

REMARQUE : Si l'opérateur tente de régler la haute tension (kV) ou l'intensité (μ A) alors qu'un mode Select Charge est sélectionné, le contrôleur commute en mode personnalisé ou classique.

Mode personnalisé

Le **mode personnalisé** est le mode de fonctionnement par défaut. Ce mode permet de régler indépendamment la haute tension (kV) et l'intensité (μA). Les icônes STD et AFC ne s'affichent pas.

REMARQUE : La section *Configuration du contrôleur* à la page 3-18 contient une liste des valeurs par défaut de ce mode ainsi que les instructions de configuration.

1. Appuyer sur la touche KV pour régler ou modifier la consigne de haute tension. La LED de la touche s'allume pour indiquer que la haute tension est sélectionnée.
2. Tourner le bouton pour augmenter ou diminuer la haute tension. Le point de consigne est automatiquement enregistré s'il n'est pas modifié pendant 3 secondes ou en appuyant sur une touche quelconque.
3. Pour régler ou modifier l'intensité de consigne, appuyer sur la touche μA . La LED de la touche s'allume pour indiquer que l'intensité (μA) est sélectionnée.
4. Tourner le bouton pour augmenter ou diminuer l'intensité de consigne (μA). Le point de consigne est automatiquement enregistré s'il n'est pas modifié pendant 3 secondes ou en appuyant sur une touche quelconque.

REMARQUE : La plage d'intensité par défaut est de 10–50 μA , ces limites peuvent être ajustées. Voir *Configuration du contrôleur* à la page 3-18.

- Lorsque le pistolet n'est pas déclenché, les points de consigne de la haute tension et de l'intensité sont affichés.
- Lorsque le pistolet est déclenché, ce sont les sorties réelles de la haute tension et de l'intensité sont affichés.

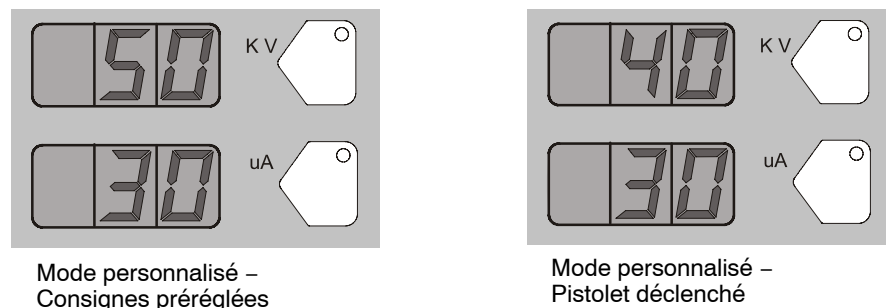


Fig. 3-12 Mode personnalisé – Affichages des points de consigne et avec pistolet déclenché

Mode classique

Pour pouvoir utiliser le mode classique, il faut que le contrôleur soit configuré pour celui-ci. Voir *Configuration du contrôleur* à la page 3-18.

Le mode classique permet commander soit la sortie haute tension (STD), soit la sortie intensité (μA – AFC), mais pas les deux simultanément.

Mode classique standard (STD)

Utiliser le mode standard pour régler la haute tension (kV), ce mode ne permet pas de régler l'intensité (μA).

1. Appuyer sur la touche KV pour régler la consigne de haute tension. La LED de la touche s'allume pour indiquer que la haute tension est sélectionnée.

Mode classique standard (STD) (suite)

2. Tourner le bouton pour augmenter ou diminuer la haute tension. Le point de consigne est automatiquement enregistré s'il n'est pas modifié pendant 3 secondes ou en appuyant sur une touche quelconque.
 - Le point de consigne de la haute tension s'affiche lorsque le pistolet n'est pas déclenché.
 - Lorsque le pistolet est déclenché, c'est la haute tension et l'intensité réelles qui sont affichées.

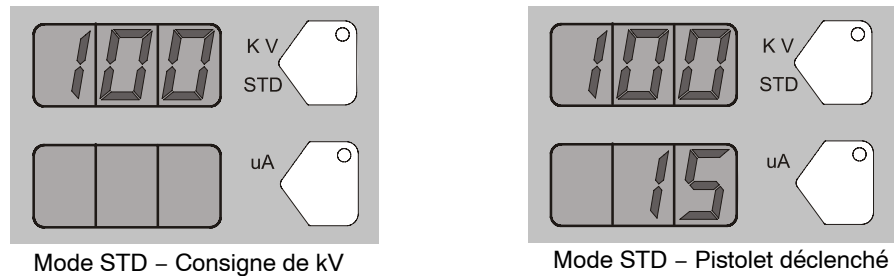


Fig. 3-13 Mode STD – Affichages des points de consigne et avec pistolet déclenché

Mode classique AFC

Le mode AFC permet de fixer les limites de l'intensité (μA). Le mode AFC ne permet pas de régler la haute tension, celle-ci est automatiquement fixée à 100 kV.

1. Pour régler l'intensité de consigne, appuyer sur la touche μA . La LED de la touche s'allume pour indiquer que l'intensité (μA) est sélectionnée.
2. Tourner le bouton pour augmenter ou diminuer l'intensité de consigne (μA). Le point de consigne est automatiquement enregistré s'il n'est pas modifié pendant 3 secondes ou en appuyant sur une touche quelconque.

REMARQUE : La plage d'intensité par défaut est de 10–50 μA , ces limites peuvent être ajustées. Voir *Configuration du contrôleur* à la page 3-18.

- L'intensité de consigne (μA) est affichée lorsque le pistolet n'est pas déclenché.

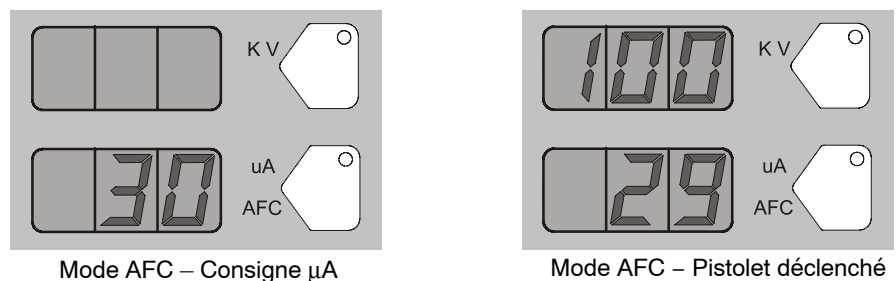


Fig. 3-14 Mode AFC – Affichages des points de consigne et avec pistolet déclenché

Paramètres du débit de poudre

Il existe deux modes de commande du débit de poudre :

Débit intelligent – Il s'agit du mode par défaut. Dans ce mode, il faut fixer les points de consigne Air total (vélocité de la poudre) et % d'air de circulation (débit de poudre). Le contrôleur ajuste automatiquement le débit et l'air d'atomisation circule vers la pompe conformément aux points consignes. Lorsque le contrôleur est configuré pour le mode débit intelligent, les icônes % et Σ s'allument.

Débit classique – Il s'agit de la méthode standard de réglage du débit et de la vélocité de la poudre, en réglant séparément les débits de l'air de circulation et de l'air d'atomisation et en les équilibrant manuellement pour des résultats optimaux. Lorsque le contrôleur est configuré pour le mode débit classique, les icônes de l'air de circulation et d'atomisation s'allument.

REMARQUE : La section *Configuration du contrôleur* à la page 3-18 contient une liste des valeurs par défaut de ce mode ainsi que les instructions de configuration.

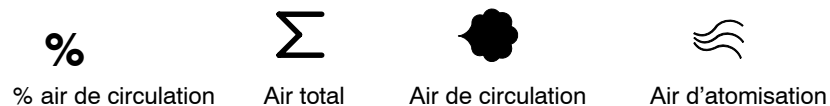


Fig. 3-15 Icônes de débit de poudre

Mode Débit intelligent

En mode Débit intelligent, le Débit total détermine la vélocité de la poudre alors que le % d'air de circulation détermine le débit de la poudre. La vélocité de la poudre est inversement proportionnelle au rendement du transfert : plus la vélocité est élevée, plus le rendement du transfert est faible.

Lors du paramétrage du mode Débit intelligent, commencer par fixer le point de consigne du débit total pour obtenir la taille de dépose et la pénétration souhaitées et régler ensuite le point de consigne du % d'air de circulation pour obtenir le débit de poudre souhaité.

% air de circulation : 0–100%. La plage de pourcentages réelle varie en fonction de la consigne d'air total ainsi que des valeurs minimale et maximale de l'air de circulation et de l'air d'atomisation.

Débit total Σ : 2,55–10,2 m³/h, par incréments minimums de 0,17 m³/h, ou 1,5–6,0 SCFM (pied-cube par minute), par incréments minimums de 0,1 SCFM.

Les tableaux 3-1 et 3-2 contiennent des exemples de réglages possibles en mode Débit intelligent et leurs pressions et débits équivalents d'air de circulation et d'air d'atomisation. La figure 3-16 représente les effets des modifications des réglages du débit total et du % d'air de circulation.

Les tableaux Débit intelligent contiennent une série des points de consigne possibles pour le débit total et le % d'air de circulation. Les débits et pressions d'air d'atomisation équivalents peuvent être relevés sur l'axe vertical et les débits et pressions de l'air de circulation sur l'axe horizontal.

Les tableaux montrent qu'une augmentation du débit total s'accompagne d'une augmentation de la vélocité de la poudre, alors que le % d'air de circulation maximum reste le même. À l'inverse, pour un réglage donné du débit total, chaque augmentation du % d'air de circulation provoque une augmentation du débit de poudre.

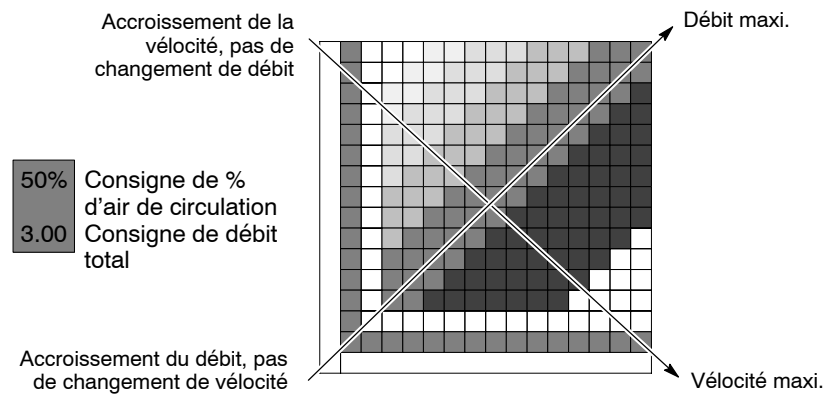


Fig. 3-16 Lecture des tableaux du Débit intelligent

Réglage des points de consigne du débit intelligent

Pour régler le % d'air de circulation ou le débit total Σ :

1. Appuyer sur la touche % ou Σ . La LED de la touche sélectionnée s'allume.
2. Tourner le bouton pour augmenter ou diminuer le point de consigne. Le point de consigne est automatiquement enregistré s'il n'est pas modifié pendant 3 secondes ou en appuyant sur une touche quelconque.

REMARQUE : Si le débit total est mis à 0, la consigne du % d'air de circulation ne peut pas être différente de zéro et il n'y aura pas de pulvérisation de poudre. Pour pouvoir régler le % d'air de circulation, il faut régler le débit total à une valeur supérieure à zéro.

- Lorsque le pistolet n'est pas déclenché, les points de consigne sont affichés.
- Lorsque le pistolet de pulvérisation est déclenché, l'afficheur indique les débits réels.

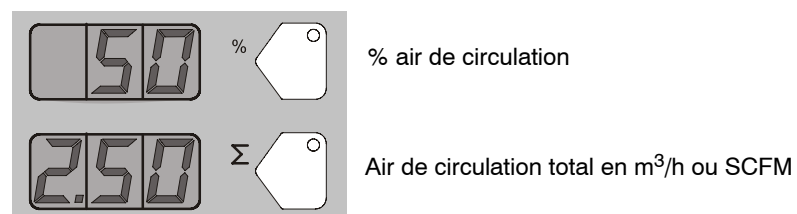


Fig. 3-17 Mode Débit intelligent – % d'air de circulation ou débit total Σ

Réglages en mode débit intelligent – Unités métriques

Vélocité de la poudre (m ³ /h) (débit total)		Sure Coat avec pompe 100+ : ◆ Réglages du débit d'air : 1,0 bar atomisation 2,0 bar circulation Sortie de poudre : 150 g/min. Débit de poudre maxi. : ★
Faible	<3,40	
Modérée	3,40–4,25	
Moyenne	4,25–5,53	
Ferme	5,53–7,23	
Élevée	>7,23	

Tab. 3-1 Réglages en mode débit intelligent – Unités métriques

Atomisation	0.4	0.85	X	X	67% 2.55	71% 2.97	75% 3.40	78% 3.82	80% 4.25	82% 4.67	83% 5.10	85% 5.52	86% 5.95	87% 6.37	88% 6.80 ★
	0.6	1.27	X	50% 2.54	57% 2.97	63% 3.39	67% 3.82	70% 4.24	73% 4.67	75% 5.09	77% 5.52	79% 5.94	80% 6.37	81% 6.79	82% 7.22
	0.9	1.70	33% 2.55	43% 2.97	50% 3.40	55% 3.82	60% 4.25	64% 4.67	67% 5.10	69% 5.52	71% 5.95	73% 6.37	75% 6.80	76% 7.22	78% 7.65
	1.2	2.12	29% 2.97	37% 3.39	45% 3.82	50% 4.24	55% 4.67	58% 5.09	62% 5.52	64% 5.94	67% 6.37	69% 6.79	71% 7.22	72% 7.64	74% 8.07
	1.6	2.55	25% 3.40	33% 3.82	40% 4.25	45% 4.67	50% 5.10 ◆	54% 5.52	57% 5.95	60% 6.37	63% 6.80	65% 7.22	67% 7.65	68% 8.07	70% 8.50
	1.9	2.97	22% 3.82	30% 4.24	36% 4.67	42% 5.09	46% 5.52	50% 5.94	53% 6.37	56% 6.79	59% 7.22	61% 7.64	63% 8.07	65% 8.49	67% 8.92
	2.3	3.40	20% 4.25	27% 4.67	33% 5.10	38% 5.52	43% 5.95	47% 6.37	50% 6.80	53% 7.22	56% 7.65	58% 8.07	60% 8.50	62% 8.92	64% 9.35
	2.7	3.82	18% 4.67	25% 5.09	31% 5.52	36% 5.94	40% 6.37	44% 6.79	47% 7.22	50% 7.64	53% 8.07	55% 8.49	57% 8.92	59% 9.34	61% 9.77
	3.1	4.25	17% 5.10	23% 5.52	29% 5.95	33% 6.37	38% 6.80	41% 7.22	44% 7.65	47% 8.07	50% 8.50	52% 8.92	55% 9.35	56% 9.77	58% 10.20
	3.5	4.67	15% 5.52	21% 5.94	27% 6.37	31% 6.79	35% 7.22	39% 7.64	42% 8.07	45% 8.49	48% 8.92	50% 9.34	52% 9.77	54% 10.19	X
	3.6	5.10	14% 5.95	20% 6.37	25% 6.80	29% 7.22	33% 7.65	37% 8.07	40% 8.50	43% 8.92	45% 9.35	48% 9.77	50% 10.20	X	X
		5.52	13% 6.37	19% 6.79	24% 7.22	28% 7.64	32% 8.07	35% 8.49	38% 8.92	41% 9.34	44% 9.77	46% 10.19	X	X	X
		5.95	13% 6.80	18% 7.22	22% 7.65	26% 8.07	30% 8.50	33% 8.92	36% 9.35	39% 9.77	42% 10.20	X	X	X	X
		m³/h	0.85	1.27	1.70	2.12	2.55	2.97	3.40	3.82	4.25	4.67	5.10	5.52	5.95
	BAR		0.2	0.3	0.5	0.8	1.1	1.4	1.7	2.0	2.3	2.6	2.9	3.2	3.5
Débit															

Réglages en mode débit intelligent – Unités anglo-saxonnes

Vélocité de la poudre (SCFM – pieds-cubes par minute) (débit total)		Sure Coat avec pompe 100+ : ◆ Réglage du débit d'air : 15 psi atomisation 20 psi débit Sortie de poudre : 20 lb/h
Faible	<2,00	
Modérée	2,00–2,50	
Moyenne	2,75–3,25	
Ferme	3,50–4,25	
Élevée	>4,25	Débit de poudre maxi. : ★

Tab. 3-2 Réglages en mode débit intelligent – Unités anglo-saxonnes

Atomisation	5	0.50	X	X	67% 1.50	71% 1.75	75% 2.00	78% 2.25	80% 2.50	82% 2.75	83% 3.00	85% 3.25	86% 3.50	87% 3.75	★88% 4.00
	9	0.75	X	50% 1.50	57% 1.75	63% 2.00	67% 2.25	70% 2.50	73% 2.75	75% 3.00	77% 3.25	79% 3.50	80% 3.75	81% 4.00	82% 4.25
	13	1.00	33% 1.50	43% 1.75	50% 2.00	56% 2.25	60% 2.50	64% 2.75	67% 3.00	69% 3.25	71% 3.50	73% 3.75	75% 4.00	76% 4.25	78% 4.50
	18	1.25	29% 1.75	38% 2.00	44% 2.25	50% 2.50	55% 2.75	58% 3.00	62% 3.25	64% 3.50	67% 3.75	69% 4.00	71% 4.25	72% 4.50	74% 4.75
	23	1.50	25% 2.00	33% 2.25	40% 2.50	45% 2.75	50% 3.00	54% 3.25	57% 3.50	60% 3.75	63% 4.00	65% 4.25	67% 4.50	68% 4.75	70% 5.00
	28	1.75	22% 2.25	30% 2.50	36% 2.75	◆ 42% 3.00	46% 3.25	50% 3.50	53% 3.75	56% 4.00	59% 4.25	61% 4.50	63% 4.75	65% 5.00	67% 5.25
	34	2.00	20% 2.50	27% 2.75	33% 3.00	38% 3.25	43% 3.50	47% 3.75	50% 4.00	53% 4.25	56% 4.50	58% 4.75	60% 5.00	62% 5.25	64% 5.50
	40	2.25	18% 2.75	25% 3.00	31% 3.25	36% 3.50	40% 3.75	44% 4.00	47% 4.25	50% 4.50	53% 4.75	55% 5.00	57% 5.25	59% 5.50	61% 5.75
	45	2.50	17% 3.00	23% 3.25	29% 3.50	33% 3.75	38% 4.00	41% 4.25	44% 4.50	47% 4.75	50% 5.00	52% 5.25	55% 5.50	57% 5.75	58% 6.00
	51	2.75	15% 3.25	21% 3.50	27% 3.75	31% 4.00	35% 4.25	39% 4.50	42% 4.75	45% 5.00	48% 5.25	50% 5.50	52% 5.75	54% 6.00	X
	52	3.00	14% 3.50	20% 3.75	25% 4.00	29% 4.25	33% 4.50	37% 4.75	40% 5.00	43% 5.25	45% 5.50	48% 5.75	50% 6.00	X	X
		3.25	13% 3.75	19% 4.00	24% 4.25	28% 4.50	32% 4.75	35% 5.00	38% 5.25	41% 5.50	43% 5.75	46% 6.00	X	X	X
		3.50	13% 4.00	18% 4.25	22% 4.50	26% 4.75	30% 5.00	33% 5.25	36% 5.50	39% 5.75	42% 6.00	X	X	X	X
		SCFM	0.50	0.75	1.00	1.25	1.50	1.75	2.00	2.25	2.50	2.75	3.00	3.25	3.50
	PSI	3	5	8	12	16	20	24	29	34	38	42	47	51	
Débit															

Réglages du mode Débit classique

Pour pouvoir utiliser le mode débit classique, il faut que le contrôleur soit configuré pour celui-ci. Voir Configuration du contrôleur à la page 3-18.

En mode débit classique, les plages d'air de circulation et d'air d'atomisation sont les suivantes :

- Air de circulation 0–5,95 m³/h (0–3,5 SCFM par incréments de 0,05).
- Air d'atomisation 0–5,95 m³/h (0–3,5 SCFM par incréments de 0,05).

Réglage de l'air de débit ou d'atomisation :

1. Appuyer sur la touche Débit ou Atomisation. La LED de la touche sélectionnée s'allume.
2. Tourner le bouton pour augmenter ou diminuer les points de consigne. Les points de consigne sont automatiquement enregistrés s'il ne sont pas modifiés pendant 3 secondes ou en appuyant sur une touche quelconque.

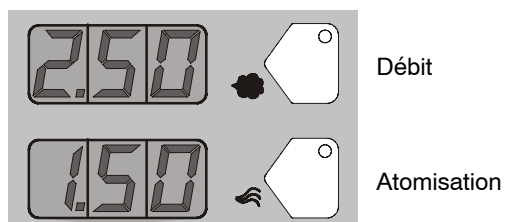


Fig. 3-18 Mode classique – Points de consigne du débit d'air de circulation ou d'atomisation

- Lorsque le pistolet n'est pas déclenché, les points de consigne sont affichés.
- Lorsque le pistolet de pulvérisation est déclenché, les débits réels s'affichent.

Configuration du contrôleur

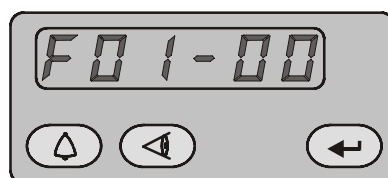


Appuyer sur la touche Nordson et la maintenir enfoncée pendant 5 secondes. L'afficheur de fonction/d'aide indique les numéros de fonction et les valeurs. Utiliser les fonctions pour configurer le contrôleur en fonction de l'application.

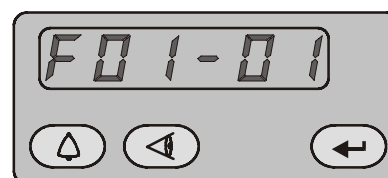
Les numéros de fonction sont sous la forme F00-00 (Numéro de fonction – Valeur).

Tourner le bouton pour faire défiler les numéros de fonction. Pour sélectionner une fonction, appuyer sur la touche de validation lorsque son numéro est affiché.

Lorsqu'une fonction est sélectionnée, sa valeur clignote. Tourner le bouton pour modifier la valeur de la fonction. Appuyer sur la touche de validation pour sauvegarder la modification. Tourner le bouton pour faire de nouveau défiler les numéros de fonction.



Fonction 01, valeur 00



Fonction 01, valeur 01

Fig. 3-19 Affichage et modification des fonctions de configuration

Tab. 3-1 Paramètres des fonctions

Numéro de fonction	Nom de la fonction	Valeurs de la fonction	Valeur par défaut
F00	Type de pistolet	0=Encore	0
F01	Fluidisation	0=trémie, 1=boîtier, 2= désactivée	0
F02	Unités d'affichage	0=SCFM, 1=m ³ /h	0
F03	Régulation de la charge électrostatique	0=personnalisée, 1=classique (STD, AFC)	0
F04	Commande de débit de poudre	0=intelligente, 1=classique	0
F05	Blocage du clavier	0=déverrouillé, 1=verrouillé	0
F06	Retard à l'arrêt du dispositif d'alimentation vibrant	0-90 secondes	30 sec
F07	Minuterie d'entretien	0=désactivée, 0-999 heures	0
F08	Fonction de la gâchette de paramétrage	0=augmentation/diminution pré réglage ou débit, 1=désactivée, 2=débit seulement, 3=pré réglage seulement, 4=purge, 5=gâchette	0
F09	Codes d'aide	0=activés, 1=désactivés	0
F10	Remise à zéro (débit)	0=normal, 1=réinitialisation (voir Note ci-dessous)	0
F11	Erreurs sur l'afficheur du pistolet	0=clignotement, 1=désactivées	0
F12	Limite d'intensité inférieure	0=10 µA, 1=5µA, 2=1 µA	0
F13	Limite d'intensité supérieure	0=50 µA, 1=100 µA	0
F14	Temps total (en heures)	Affichage seulement	-
F15	Rétablissement des réglages d'usine	0=normal, 1=rétablissement des réglages d'usine	0
F16	Luminosité de l'afficheur du pistolet	0=faible, 1=moyenne, 2=maximale	1

REMARQUE : La procédure de remise à zéro est décrite dans la *Section 4, Dépannage*.

Section 4

Dépannage



ATTENTION : Seul un personnel qualifié doit être autorisé à procéder aux interventions suivantes. Observer les consignes de sécurité données dans le présent document ainsi que dans tout le reste de la documentation.



ATTENTION : Avant d'effectuer toute réparation sur le contrôleur ou le pistolet de pulvérisation, éteindre le système et débrancher le cordon d'alimentation électrique. Couper l'alimentation pneumatique et dépressuriser le système. La non-observation de cette mise en garde peut entraîner des blessures.

Ces procédures de dépannage ne couvrent que les problèmes les plus courants. Si les informations données ici ne permettent pas de résoudre le problème rencontré, demander l'aide du représentant local de Nordson.

Dépannage avec code d'aide



L'icône d'aide sur l'afficheur de fonction/d'aide s'affiche lorsque le contrôleur détecte un problème.

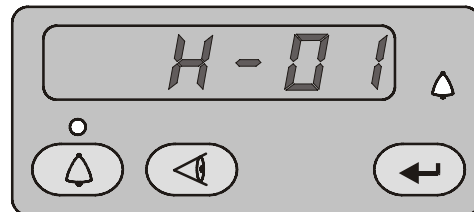


Fig. 4-1 Affichage et effacement des codes d'aide

Visualisation des codes d'aide



Appuyer sur la touche **Aide** pour afficher les codes d'aide. Le contrôleur conserve les 5 derniers codes en mémoire. Tourner le bouton pour faire défiler les codes. L'afficheur s'éteint après 5 secondes d'inactivité.

Effacement des codes d'aide



Pour effacer les codes d'aide, appuyer sur la touche **Aide** puis faire défiler les codes jusqu'à afficher **CLr** et appuyer sur la touche **de validation**. L'icône d'aide reste allumée jusqu'à ce que les codes aient été effacés par le contrôleur.

Tableau de dépannage avec code d'aide

Code	Message	Correction
H07	Pistolet ouvert	Actionner le pistolet et observer l'afficheur. Si l'intensité indiquée est de 0 μ A, un câble du pistolet est peut-être débranché au niveau de la prise du pistolet. Rechercher une éventuelle connexion débranchée vers l'alimentation électrique à l'intérieur du pistolet. Effectuer les <i>Tests de continuité du câble du pistolet</i> à la page 4-11. Si le câble et les connexions sont corrects, vérifier l'alimentation électrique du pistolet de pulvérisation.
H10	La sortie du pistolet est bloquée en position basse	Après avoir déclenché le pistolet et réglé la haute tension au maximum, mesurer la tension entre les bornes 1 et 2 de J4 sur la carte de commande principale à l'aide d'un multimètre réglé sur le calibre VRMS. En l'absence de tension, remplacer la carte de commande principale.
H11	La sortie du pistolet est bloquée en position haute	S'assurer que la haute tension est réglée à 0 kV et que le pistolet est désactivé (OFF). L'afficheur de l'intensité devrait indiquer 0 μ A, le cas contraire remplacer la carte de commande principale. S'assurer que l'icône de la gâchette sur l'interface est éteinte.
H12	Défaut de communication bus CAN	Vérifier le câble entre le bloc d'alimentation et l'interface. S'assurer que les connexions sont bien établies et que le câble n'est pas endommagé. Voir la page 4-11 pour le test de continuité du câble. Vérifier les connexions entre la prise du câble et le bornier J1 sur la carte de commande principale. Si toutes les connexions sont correctes et que le défaut persiste, remplacer le câble.
H15	Surintensité (court-circuit du câble ou du pistolet)	Ce défaut peut se produire lorsque la pointe du pistolet touche une pièce mise à la terre pendant la pulvérisation et provoquera un arrêt de la sortie électrostatique. Effacer les codes de défaut pour annuler le défaut et poursuivre la pulvérisation. Si le défaut se répète, débrancher l'alimentation électrique du pistolet du câble du pistolet à l'intérieur du pistolet et déclencher le pistolet. Voir la procédure de <i>Remplacement du bloc d'alimentation</i> dans la <i>section 5, Réparation</i> . Si le code H15 ne s'affiche plus, c'est que l'alimentation électrique est en court-circuit. Remplacer le bloc d'alimentation électrique du pistolet. Si le code d'aide réapparaît, vérifier la continuité du câble du pistolet et le remplacer s'il est en court-circuit. Effectuer les <i>Tests de continuité du câble du pistolet</i> à la page 4-11.
H19	Minuterie d'entretien expirée	La durée réglée de la minuterie d'entretien a été dépassée. Effectuer l'entretien programmé du pistolet puis remettre la minuterie à zéro. La procédure de remise à zéro est décrite dans la <i>Section 3, Utilisation</i> .
H21	Défaut de la valve à air d'atomisation	Voir les schémas de câblage du contrôleur dans cette section. Vérifier le branchement du faisceau vers J8 ainsi que la bobine de la valve proportionnelle. Vérifier le fonctionnement de la bobine. Remplacer la valve si la bobine est défectueuse.
H22	Défaut de la valve à air de circulation	Voir les schémas de câblage du contrôleur dans cette section. Vérifier le branchement du faisceau vers J7 ainsi que la bobine de la valve proportionnelle. Vérifier le fonctionnement de la bobine. Remplacer la valve si la bobine est défectueuse.

Tournez SVP..

Code	Message	Correction
H23	Débit d'air de circulation trop faible	Le débit réglé est trop élevé pour la capacité du système. Le débit d'air maximum dépend de différents facteurs dont la longueur des tuyaux à air, leur diamètre et le type de pompe. Vérifier si le tuyau entre le module iFlow et la pompe à poudre n'est pas coudé ou obstrué. Vérifier que les clapets anti-retour ne sont pas bloqués. Débrancher le tuyau à air au niveau de la pompe, effacer les codes d'aide et déclencher le pistolet. Si le code d'aide ne s'affiche plus, nettoyer ou remplacer la buse ou l'étrangleur du venturi de la pompe.
H24	Débit d'air d'atomisation trop faible	Vérifier la pression d'alimentation pneumatique du système. La pression doit être supérieure à 5,86 bar (85 psi). Vérifier le filtre du système et si le tuyau entre le filtre et le bloc d'alimentation n'est pas coudé ou obstrué. La <i>Section 5, Réparation</i> contient les procédures d'utilisation du kit de vérification du débit d'air iFlow pour contrôler le fonctionnement des valves proportionnelles du module iFlow et la sortie du régulateur de pression d'air de précision.
H25	Débit d'air de circulation trop élevé	Désactiver le pistolet de pulvérisation lorsque le code d'aide s'affiche, débrancher le tuyau à air du raccord de sortie d'air correspondant et boucher le raccord. Effacer les codes d'aide. Si le code d'aide ne s'affiche plus, c'est que la valve proportionnelle est bloquée en position ouverte. Les instructions de nettoyage se trouvent dans la <i>Section 5, Réparation</i> . Si le pistolet de pulvérisation est activé lorsque le code d'aide s'affiche, débrancher le tuyau à air du raccord de sortie correspondant et régler le débit à zéro. Si de l'air s'échappe toujours du raccord, boucher celui-ci et effacer les codes d'aide. Si le code ne réapparaît pas, c'est que la valve proportionnelle est bloquée en position ouverte. Les instructions de nettoyage se trouvent dans la <i>Section 5, Réparation</i> .
H26	Débit d'air d'atomisation trop élevé	Si le code d'aide réapparaît et que l'interface du contrôleur affiche un débit d'air, vérifier s'il y a des fuites autour des valves proportionnelles ou des transducteurs du module iFlow. Si le code d'aide persiste, réinitialiser le module comme décrit à la page 4-9. La <i>Section 5, Réparation</i> contient les procédures d'utilisation du kit de vérification du débit d'air iFlow pour contrôler le fonctionnement des valves proportionnelles du module iFlow et la sortie du régulateur de pression d'air de précision.
H27	Déclenchement pendant la mise sous tension	Ce code apparaît si le pistolet a été déclenché au moment de la mise sous tension de l'interface. Éteindre l'interface, patienter quelques secondes, puis rallumer l'interface en s'assurant que le pistolet de pulvérisation n'est pas déclenché. Si le défaut persiste, vérifier si le commutateur de la gâchette est endommagé.
H28	La version des données dans l'EEPROM a changé	La version du logiciel a été modifiée. Ce code apparaît après une mise à jour du logiciel. Effacer le défaut, il ne devrait pas se reproduire.
H31	Défaut valve de suralimentation (J6)	Voir les schémas de câblage du bloc d'alimentation dans les figures 4-6 et 4-7. Vérifier le branchement du faisceau vers les bobines des valves. Vérifier le fonctionnement de l'électrovanne en plaçant un doigt sur la bobine et en activant la fonction correspondante (l'électrovanne d'air de suralimentation devrait s'ouvrir lorsque le débit d'air de circulation est réglé à plus de 3,0 SCFM ou 5,10 m ³ /h). Vous devriez percevoir l'ouverture et la fermeture de l'électrovanne si celle-ci fonctionne correctement.
H32	Défaut de la valve de lavage à l'air de l'électrode (J4)	
H33	Défaut de la valve à air de fluidisation (J5)	

Tournez SVP...

Code	Message	Correction
H34	Défaut de la valve à air de purge (J10)	Voir les schémas de câblage du contrôleur dans cette section. Vérifier le branchement du faisceau vers les bobines des valves. Vérifier le fonctionnement de l'électrovanne en plaçant un doigt sur la bobine et en activant la fonction correspondante. Vous devriez percevoir l'ouverture et la fermeture de l'électrovanne si celle-ci fonctionne correctement.
H35	Défaut de la valve du moteur à vibrations (unités VBF seulement)	Vérifier le connecteur J9 pour le relais à l'intérieur du bloc d'alimentation. Ce défaut se produit si le faisceau de câbles est débranché ou si la bobine du relais est endommagée.
H36	Défaut de communication bus LIN	Voir la figure 4-4. Vérifier le branchement du câble du pistolet à la prise du contrôleur principal. Voir la figure 5-1. Vérifier le connecteur J3 câble/module d'affichage à l'intérieur du pistolet. Vérifier que les connecteurs et les broches ne sont pas endommagés et que le câble est bien branché. Vérifier si le câble du pistolet présente un circuit ouvert ou des courts-circuits. Si l'afficheur du pistolet s'allume, mais indique CF à l'arrière de l'afficheur et que le câble et les connexions sont en bon état, remplacer le module d'affichage du pistolet.
H41	Défaut 24V	Vérifier la source CC qui se trouve dans le bloc d'alimentation. Le brochage est illustré dans la figure 4-6. Si la tension est inférieure à 22 VCC, remplacer l'alimentation. Allumez l'alimentation électrique pour effectuer cet essai.
H42	Défaut carte principale (bloc d'alimentation)	Effacer le défaut et vérifier si la haute tension est réglée au maximum (100 kV), déclencher le pistolet et vérifier si le code H s'affiche de nouveau. Le défaut a peut-être pour origine l'alimentation électrique du pistolet ou un câble du pistolet. Si ces deux éléments sont corrects, replacer la carte principale.
H43	Défaut retour μA	Vérifier que la haute tension est réglée au maximum (100 kV), déclencher le pistolet et vérifier l'affichage de l'intensité. Si l'afficheur indique $>75 \mu\text{A}$ même lorsque le pistolet se trouve à plus de 90 cm d'une surface reliée à la terre, vérifier le câble du pistolet ou l'alimentation électrique du pistolet. Si l'intensité affichée est de $0 \mu\text{A}$ lorsque le pistolet est déclenché et proche d'une pièce, vérifier le câble du pistolet ou l'alimentation électrique du pistolet. L'intensité affichée devrait toujours être $>0 \mu\text{A}$ lorsque le pistolet est déclenché et la haute tension réglée à >0 .

Tableau de dépannage général

Problème	Cause possible	Action corrective
1. Jet de poudre inégal, débit de poudre instable ou inadéquat	Obturation du pistolet, du tuyau d'alimentation en poudre ou de la pompe	<ol style="list-style-type: none"> 1. Purger le pistolet de pulvérisation. Retirer la buse et l'électrode et les nettoyer. 2. Débrancher le tuyau d'alimentation en poudre du pistolet et y injecter de l'air comprimé pour le vider. 3. Débrancher le tuyau d'alimentation de la pompe et du pistolet et le déboucher à l'air comprimé. Remplacer le tuyau d'alimentation s'il est colmaté par de la poudre. 4. Démonter et nettoyer la pompe. 5. Démonter le pistolet. Retirer les tubes d'entrée et de sortie ainsi que le raccord coudé et les nettoyer. Remplacer les composants si nécessaire.
	Buse, déflecteur ou électrode usé, ce qui affecte le profil du jet	Retirer, nettoyer et examiner la buse, le déflecteur et l'électrode. Remplacer les pièces usées si besoin est. S'il y a un problème d'usure excessive ou de fusion par impact, réduire les débits de l'air de circulation et de l'air d'atomisation.
	Poudre humide	Vérifier l'alimentation en poudre, les filtres à air et le sécheur. Remplacer la poudre si elle est contaminée.
	Faible pression de l'air d'atomisation ou de l'air de circulation	Augmenter le débit de l'air d'atomisation et/ou de circulation.
	Mauvaise fluidisation de la poudre dans la trémie	Augmenter la pression de l'air de fluidisation. Si le problème persiste, enlever la poudre se trouvant dans la trémie. Nettoyer ou remplacer la plaque de fluidisation en cas de contamination.
	Module iFlow non calibré	Effectuer la procédure de réinitialisation à la page 4-9.
2. Jet de poudre lacunaire	Usure de la buse ou du déflecteur	Retirer et examiner la buse ou le déflecteur. Remplacer les pièces usées.
	Électrode ou trajet de poudre obstrué	Retirer l'électrode et la nettoyer. Si nécessaire, démonter le trajet de poudre et le nettoyer.
	Débit de lavage à l'air de l'électrode trop élevé	Régler la valve à pointe sur le bloc d'alimentation pour réduire le débit de lavage à l'air de l'électrode.

Suite...

Problème	Cause possible	Action corrective
3. Mauvais recouvrement, mauvais rendement	NOTE : Avant de se pencher sur les causes possibles, vérifier le code d'aide sur le contrôleur et exécuter les actions correctives recommandées dans cette section.	
	Tension électrostatique trop faible	Augmenter la tension électrostatique.
	Problème de branchement de l'électrode	Retirer la buse et l'électrode. Nettoyer l'électrode et vérifier si elle présente des traces de carbonisation ou des dommages. Contrôler la résistance de l'électrode comme indiqué à la page 4-10. Si l'électrode est en bon état, retirer le bloc d'alimentation du pistolet et contrôler sa résistance comme indiqué à la page 4-10.
	Mauvaise mise à la terre des pièces	Regarder si de la poudre s'est accumulée sur la chaîne du convoyeur, les rouleaux et le dispositif de suspension des pièces. La résistance entre les pièces et la terre doit être égale ou inférieure à 1 mégohm. Une résistance de 500 ohms ou moins est conseillée pour un résultat optimal.
4. Pas de haute tension à la sortie du pistolet (l'afficheur indique 0 kV lorsque le pistolet est déclenché), mais il pulvérise de la poudre.	NOTE : Avant de se pencher sur les causes possibles, vérifier le code d'aide sur le contrôleur et exécuter les actions correctives recommandées dans cette section.	
	Le câble du pistolet est abîmé	Effectuer le <i>Contrôle de continuité du câble du pistolet</i> à la page 4-11. S'il y a un circuit ouvert ou un court-circuit, remplacer le câble.
	Court-circuit de l'alimentation électrique du pistolet de pulvérisation	Effectuer le <i>Test de résistance de l'alimentation électrique</i> à la page 4-10.
5. Dépôt de poudre sur la pointe de l'électrode	Débit de lavage à l'air de l'électrode insuffisant	Régler la valve à pointe de lavage à l'air de l'électrode sur le bloc d'alimentation pour augmenter le débit.
6. Pas de haute tension à la sortie du pistolet (l'afficheur indique une tension ou une intensité de sortie), mais il pulvérise de la poudre.	NOTE : Avant de se pencher sur les causes possibles, vérifier le code d'aide sur le contrôleur et exécuter les actions correctives recommandées dans cette section.	
	Alimentation électrique du pistolet de pulvérisation en circuit ouvert	Effectuer le <i>Test de résistance de l'alimentation électrique</i> à la page 4-10.
	Le câble du pistolet est abîmé	Effectuer le <i>Contrôle de continuité du câble du pistolet</i> à la page 4-11. S'il y a un circuit ouvert ou un court-circuit, remplacer le câble.
7. Pas de haute tension en sortie et pas de débit de poudre	Dysfonctionnement du contact de la gâchette, du module d'affichage ou du câble	Vérifier l'icône « Pistolet déclenché » en haut au centre de l'interface du contrôleur. Si l'icône n'apparaît pas, vérifier la présence du code d'aide H36. Vérifier les connexions entre le commutateur de gâchette et le module d'affichage, remplacer le commutateur si nécessaire. Effectuer le <i>Contrôle de continuité du câble du pistolet</i> à la page 4-11.

Suite...

Problème	Cause possible	Action corrective
8. Pas d'air de purge en appuyant sur la touche de purge	Dysfonctionnement du module d'affichage du pistolet de pulvérisation, du câble du pistolet ou de l'électrovanne de purge du module iFlow ; pression d'air nulle ou tuyau coudé.	Si le module d'affichage n'indique pas PU en appuyant sur la touche de purge, c'est que le commutateur à membrane du module est défectueux. Remplacer le module d'affichage. Si le module d'affichage indique PU : Vérifier le tuyau à air de purge et l'électrovanne sur le collecteur iFlow. Effectuer le <i>Contrôle de continuité du câble du pistolet</i> à la page 4-11.
9. Débit de poudre faible ou saccadé	Pression d'alimentation pneumatique insuffisante	La pression d'air en entrée doit être supérieure à 5,86 bar (85 psi).
	Régulateur de pression d'air réglé à une valeur trop faible	Régler le régulateur de sorte que la pression soit supérieure à 5,86 bar (85 psi).
	Filtre à air d'alimentation bouché ou cloche pleine	Retirer la cloche et vidanger l'eau/les impuretés. Remplacer l'élément filtrant si nécessaire.
	Valve de débit bouchée (H24 ou H25)	Voir <i>Nettoyage de la valve proportionnelle</i> dans cette section.
	Tuyau à air coudé ou bouché (H24 ou H25)	Vérifier si les tuyaux à air de circulation et d'atomisation ne comportent pas de coudes.
	Étranglement de la pompe usé	Remplacer l'étranglement de la pompe.
	Assemblage incorrect de la pompe	Vérifier la pompe et la ré-assembler
	Tube de prélèvement obstrué	Vérifier si des débris ou un sac (unités VBF) bloquent le tube de prélèvement.
	Dispositif d'alimentation vibrant désactivé (unités VBF seulement)	Affecter la fonction personnalisée F01 à un dispositif d'alimentation (F01-01). Voir <i>Configuration du contrôleur</i> à la page 3-18.
	Air de fluidisation trop élevé	Si l'air de fluidisation est trop élevé, le rapport poudre/air sera trop faible.
	Air de fluidisation trop faible	Si l'air de fluidisation est trop faible, la pompe ne fonctionnera pas à son rendement optimal.
	Tuyau à poudre bouché	Souffler de l'air comprimé dans le tuyau pour le déboucher.
	Tuyau à poudre coudé	Vérifier si un tuyau à poudre comporte un coude.
	Tuyau à poudre trop long	Raccourcir le tuyau.
	Trajet de poudre du pistolet bouché	Vérifier si le tube d'entrée de la poudre, le raccord coudé et le support d'électrode présentent des traces de fusion par impact ou des débris. Au besoin, nettoyer avec de l'air comprimé.
Tuyaux d'air de circulation et d'atomisation inversés	Vérifier si le cheminement des tuyaux à air de circulation et d'atomisation est correct, le corriger si nécessaire.	
10. Le module d'affichage du pistolet indique CF	Branchement instable de l'afficheur du pistolet	Voir la figure 4-7. Vérifier le connecteur J3 (câble/module d'affichage) à l'intérieur du pistolet. Vérifier si des broches sont détachées ou pliées.
	Câble du pistolet défectueux	Effectuer le <i>Contrôle de continuité du câble du pistolet</i> à la page 4-11.

Suite...

Problème	Cause possible	Action corrective
11. Impossible de modifier le pré réglage depuis le pistolet de pulvérisation	La gâchette de paramétrage est désactivée	Vérifier la fonction personnalisée F08 et l'activer (F08-00).
	Aucun pré réglage programmé n'est disponible	Les pré réglages dont les valeurs du débit et des paramètres électrostatiques ne sont pas définies sont automatiquement ignorés.
	Commutateur de gâchette détaché ou défectueux	Voir la figure 4-7. Rechercher une éventuelle déconnexion du commutateur de gâchette. Le commutateur de gâchette est branché dans le module d'affichage du pistolet.
12. Impossible de modifier le débit de poudre depuis le pistolet de pulvérisation	La gâchette de paramétrage est désactivée	Vérifier la fonction personnalisée F08 et l'activer (F08-00).
	Air total à zéro	Il est impossible de régler le pourcentage de débit si l'air total est à zéro. Régler le débit total à une valeur différente de zéro.
	Commutateur de gâchette détaché ou défectueux	Voir la figure 4-7. Rechercher une éventuelle déconnexion du commutateur de gâchette. Le commutateur de gâchette est branché dans le module d'affichage du pistolet.
13. La gâchette du pistolet ne commande pas le VBF	VBF éteint	Affecter la fonction personnalisée F01 à un dispositif d'alimentation (F01-01). Voir <i>Configuration du contrôleur</i> à la page 3-18.
14. L'air de fluidisation est présent en permanence, même lorsque le pistolet n'est pas déclenché.	Le système est paramétré pour une trémie	Affecter la fonction personnalisée F01 à un dispositif d'alimentation (F01-01). Voir <i>Configuration du contrôleur</i> à la page 3-18.
15. Pas de haute tension lorsque le pistolet est déclenché, débit de poudre OK	Haute tension à zéro	Régler la haute tension à une valeur différente de zéro.
	Vérifier les codes d'aide et suivre les procédures	
16. Pas de débit de poudre lorsque le pistolet est déclenché, haute tension OK	Air total à zéro	Régler le débit total à une valeur différente de zéro.
	Air d'entrée fermé	Vérifier le manomètre sur le régulateur à filtre et s'assurer que l'air est ouvert. Voir la figure 2-13.
	Vérifier les codes d'aide et suivre les procédures	
17. Le % de débit du pistolet n'augmente pas, toujours à 0	Air total à zéro	Il est impossible de régler le pourcentage de débit si l'air total est à zéro. Régler le débit total à une valeur différente de zéro.

Procédure de réinitialisation

Effectuer cette procédure si l'interface du contrôleur indique un débit d'air alors que le pistolet n'est pas déclenché ou en cas d'affichage d'un code d'aide H25 ou H26 indiquant un débit d'air de circulation ou d'atomisation trop élevé.

Avant d'exécuter la procédure de réinitialisation :

- S'assurer que la pression d'alimentation pneumatique du système est supérieure à la valeur minimale de 5,86 bar (85 psi).
 - Vérifier qu'il n'y a pas de fuite d'air à travers les raccords de sortie du module ou autour des électrovannes ou des valves proportionnelles. La réinitialisation d'un module qui présente des fuites entraînera des erreurs supplémentaires.
1. Débrancher les tuyaux à air de circulation et d'atomisation sur le bloc d'alimentation et poser des bouchons de 8 mm sur les raccords de sortie.
 2. Appuyer sur la touche Nordson pendant 5 secondes pour afficher les fonctions du contrôleur. F00-00 s'affiche.
 3. Tourner le bouton jusqu'à afficher F10-00.
 4. Appuyer sur la touche de validation et tourner le bouton pour afficher F10-01.
 5. Appuyer sur la touche de validation. Le contrôleur remet l'air de circulation et d'atomisation à zéro et rétablit l'affichage de la fonction à F10-00.
 6. Retirer les bouchons des raccords de sortie d'air de circulation et d'atomisation et rebrancher les tuyaux à air.

Test de résistance de l'alimentation électrique du pistolet de pulvérisation

Contrôler la résistance de l'alimentation électrique en branchant un mégohmmètre entre la borne de retour J2-3 sur le connecteur et la broche de contact à l'intérieur de l'extrémité avant. La résistance du contact doit être comprise entre 280 et 320 mégohms. Si la valeur trouvée est infinie, inverser les sondes. Si la résistance n'est pas comprise dans cette plage, remplacer le bloc d'alimentation.

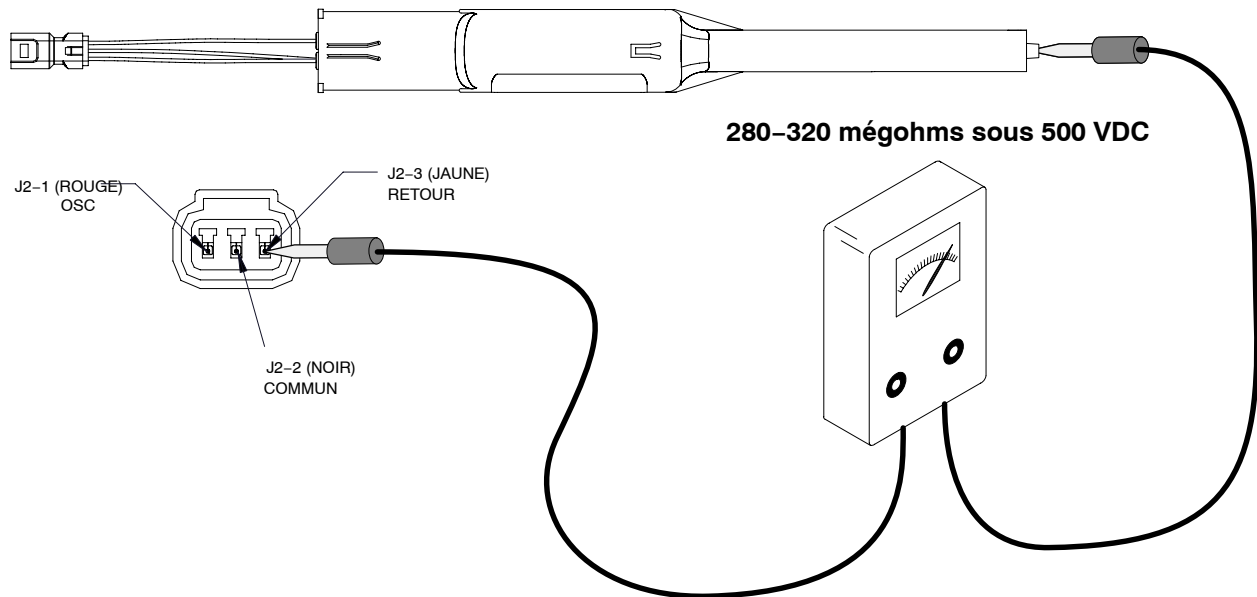


Fig. 4-2 Test de résistance de l'alimentation électrique

Test de résistance de l'électrode

Mesurer la résistance de l'électrode entre la bague de contact à l'arrière et le fil d'antenne à l'avant à l'aide d'un mégohmmètre. La résistance doit être comprise entre 19 et 21 mégohms. Si la résistance ne se situe pas dans cette plage, remplacer l'électrode.

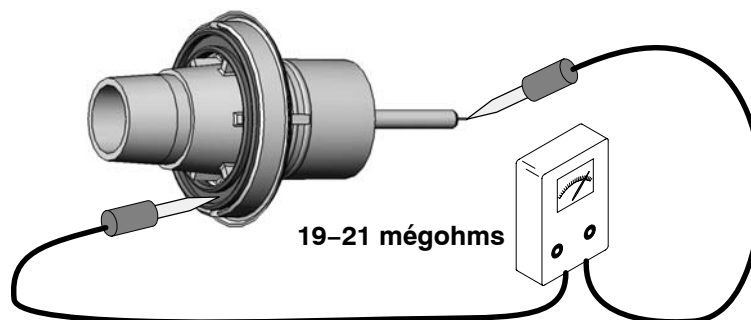


Fig. 4-3 Test de résistance de l'électrode

Test de continuité du câble du pistolet

Tester la continuité entre les bornes suivantes :

- J1-1 et J3-3
- J1-2 et J2-2
- J1-2 et J3-2
- J1-3 et J2-1
- J1-4 et J3-1
- J1-5 et J2-3
- J1-6 et borne annulaire à l'extrémité du pistolet.

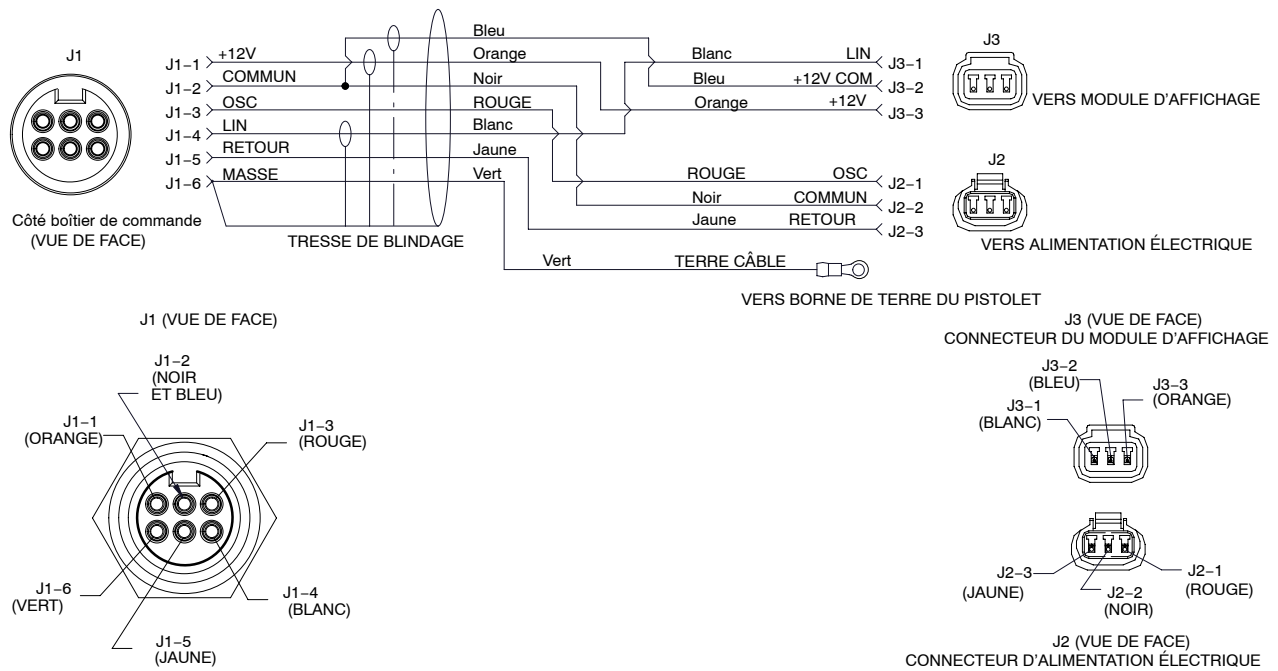


Fig. 4-4 Câblage du câble du pistolet

Test du câble de connexion au contrôleur

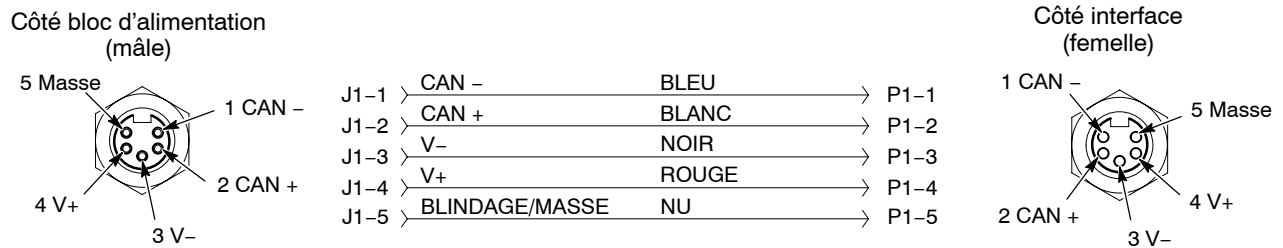


Fig. 4-5 Câblage du câble de connexion au contrôleur

Schémas de câblage du système

Câblage du bloc d'alimentation

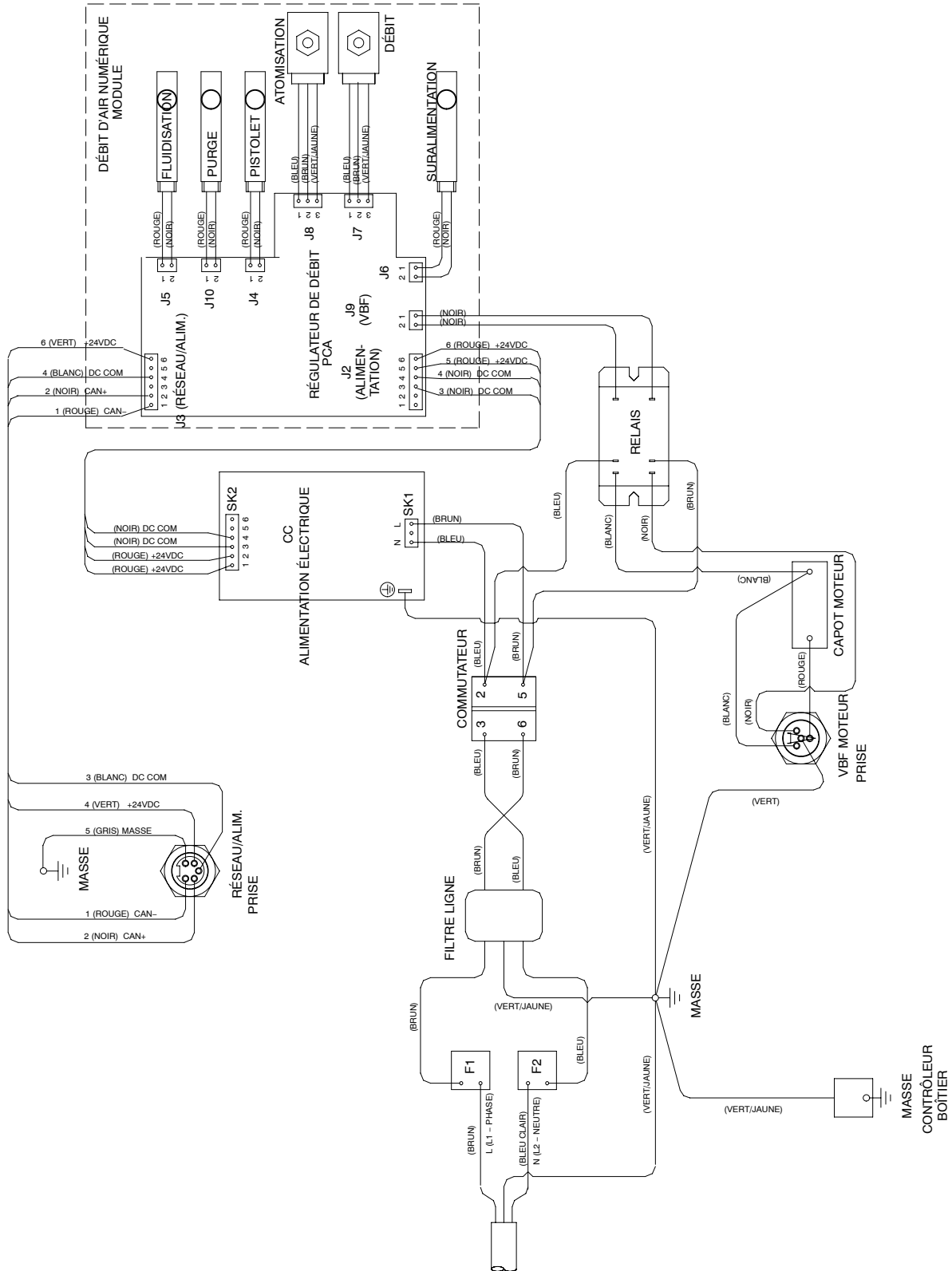


Fig. 4-6 Schéma de câblage du bloc d'alimentation

Câblage de l'interface du contrôleur

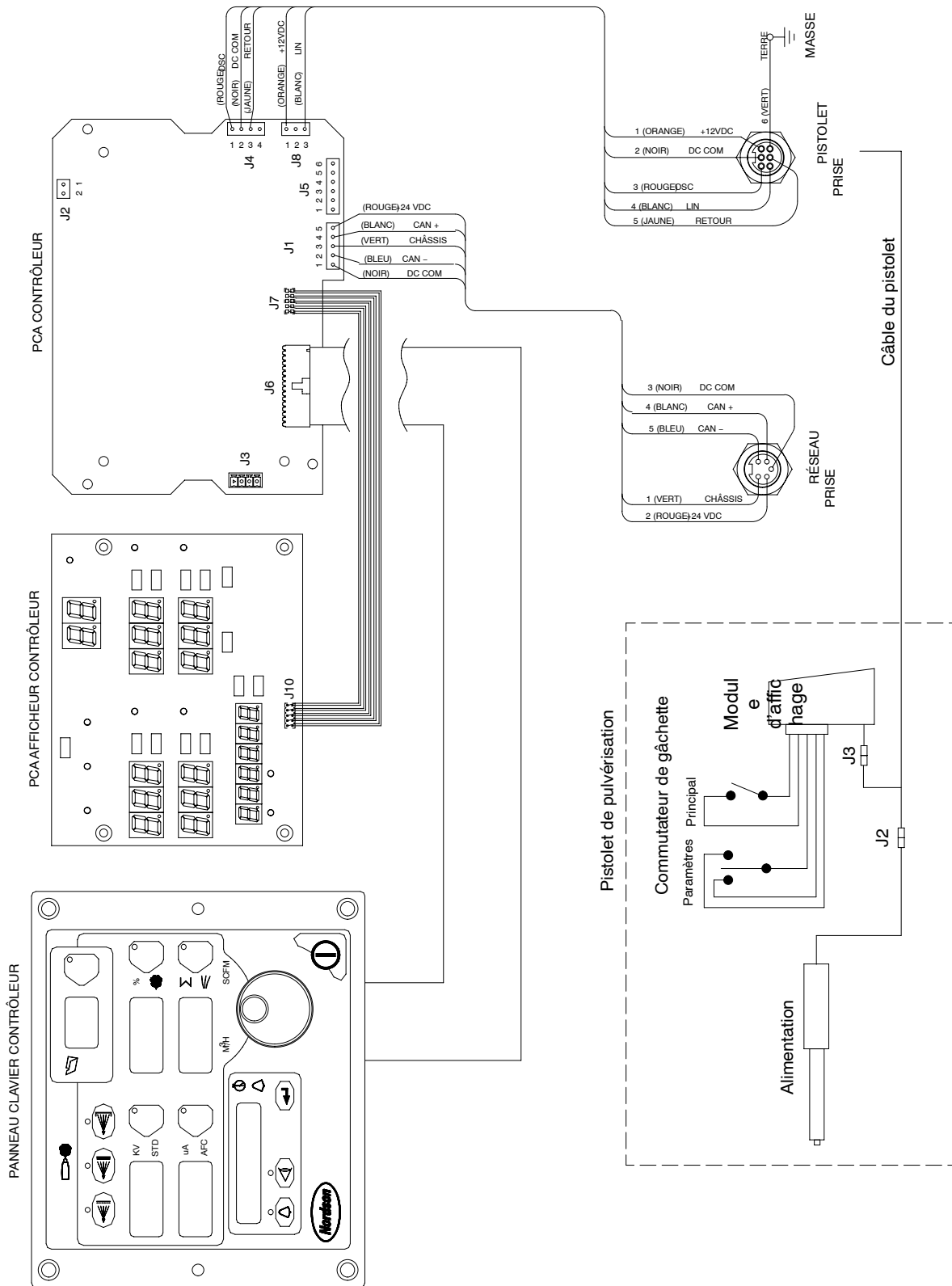


Fig. 4-7 Schéma de câblage de l'interface du contrôleur

Section 5

Réparation



ATTENTION : Seul un personnel qualifié doit être autorisé à procéder aux interventions suivantes. Observer les consignes de sécurité données dans le présent document ainsi que dans tout le reste de la documentation.

Réparation du pistolet de pulvérisation

Remplacement du module d'affichage

Voir les figures 5-1, 5-3 et 5-4.

Dépose

1. Dévisser la vis (M3 x 30) du haut (11) qui maintient le crochet (10) et le module d'affichage (9) sur le corps du pistolet.
2. Faire glisser le crochet hors du module d'affichage.
3. Dévisser la vis (M3 x 20) du bas (12) qui fixe le module d'affichage (9) au pistolet.
4. Séparer prudemment le module du pistolet.
5. Débrancher les connecteurs du câble de pistolet/module d'affichage (J3).
6. Retirer prudemment la pastille support adhésive et la tête du commutateur de la gâchette du module d'affichage.
7. Si la pastille support adhésive reste collée à la tête de la gâchette, la détacher avec prudence. Le kit module d'affichage et le kit commutateur de gâchette contiennent tous deux des pastilles supports adhésives neuves.

Installation

1. Nettoyer prudemment la surface de montage de la tête du commutateur de la gâchette ainsi que la surface environnante du nouveau module d'affichage (9) avec de l'alcool isopropylique. Laisser la surface sécher complètement avant de continuer.
2. Retirer la protection adhésive du côté connecteur de la tête du commutateur de la gâchette. Aligner la tête du commutateur de la gâchette avec le réceptacle du module d'affichage et pousser sur la tête pour la raccorder. Appliquer une pression régulière sur la patte de la tête pour bien la sceller au module d'affichage.
3. Retirer la protection de la pastille support adhésive neuve et la placer sur la patte de la tête du commutateur de la gâchette. Appliquer une pression régulière sur la tête pour la fixer et la sceller au module d'affichage.
4. Raccorder ensemble les connecteurs du module d'affichage et du câble J3.
5. Plier doucement le câble plat du commutateur de la gâchette et le câble du module d'affichage dans le pistolet et monter ce dernier dans le pistolet.
6. Fixer le module à l'aide des vis (M3 x 20) du bas (12).
7. Glisser le crochet (10) sur le module d'affichage et le fixer à l'aide des vis (M3 x 30) du haut (11).

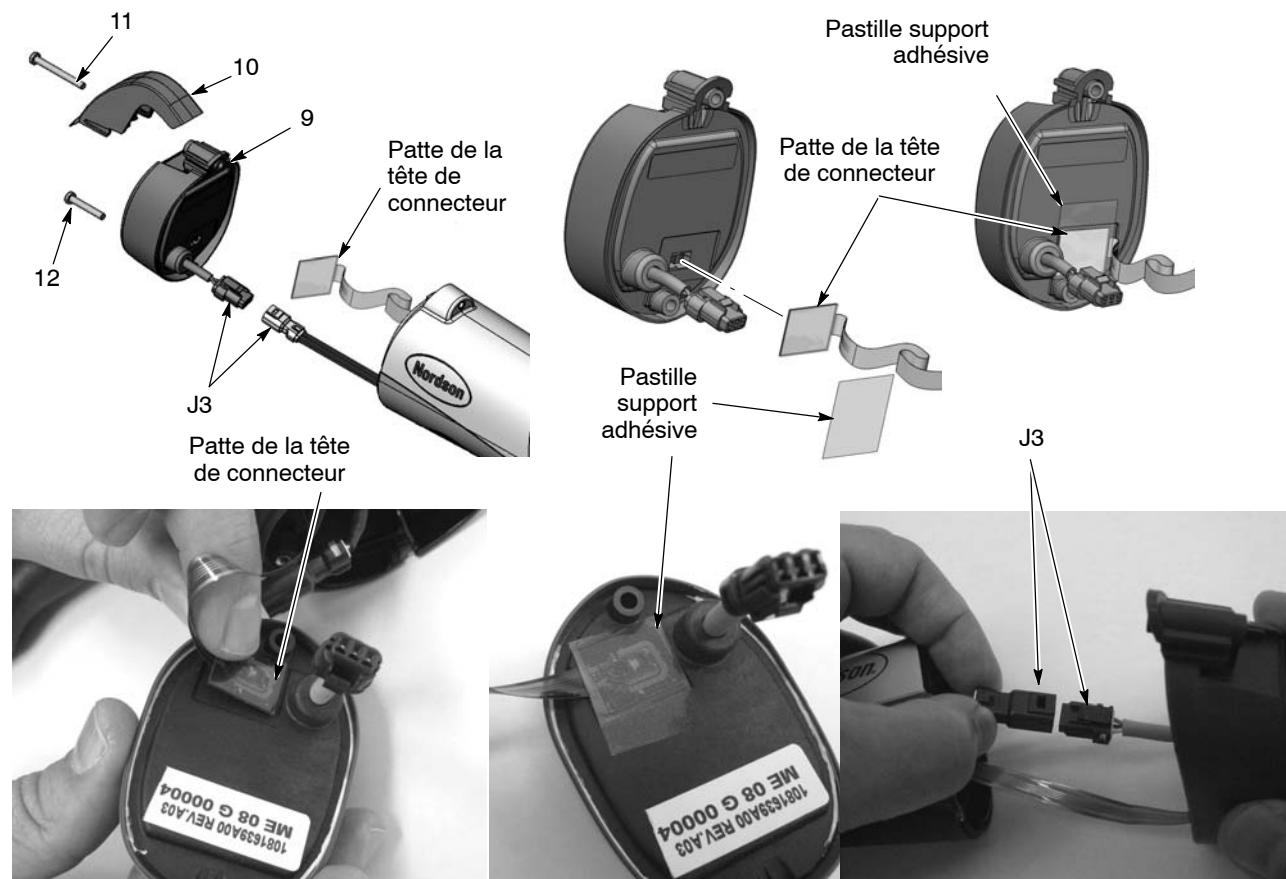


Fig. 5-1 Remplacement du module d'affichage

9. Module d'affichage
10. Crochet

11. Vis M3 x 30

12. Vis M3 x 20

Remplacement du bloc d'alimentation électrique

Voir les figures 5-1 et 5-2.

Dépose du bloc d'alimentation électrique

1. Voir la figure 5-1. Retirer le module d'affichage en suivant la procédure décrite dans la partie *Remplacement du module d'affichage*.
2. Voir la figure 5-2. Insérer un petit tournevis dans le creux des connecteurs J2 du câble du pistolet / de l'alimentation pour libérer l'attache et débrancher les connecteurs.
3. Tirer sur le dessus du cache de séparation (8) pour le retirer du pistolet.
4. Faire glisser l'alimentation (6) hors du corps du pistolet et tirer les fils et le connecteur de l'alimentation hors du cache de séparation.
5. Examiner le joint plat du cache de séparation et le remplacer s'il est endommagé.

Installation du bloc d'alimentation électrique

1. Faire glisser le bloc d'alimentation électrique neuf dans la cavité supérieure du corps du pistolet en guidant les nervures du corps du pistolet entre les rainures sur le bloc d'alimentation.
2. Appuyer sur l'extrémité du bloc d'alimentation pour s'assurer que la pointe de contact à l'extrémité du corps du pistolet s'appuie fermement contre le contact en laiton à l'intérieur de l'extrémité de l'alimentation.
3. Faire passer le connecteur J2 de l'alimentation à travers le cache de séparation et le raccorder au connecteur J2 du câble du pistolet.
4. Insérer le fond du cache de séparation derrière le bossage de la pastille de terre, puis basculer le dessus vers l'avant et l'enclipser en place dans le corps du pistolet.
5. Plier doucement le câble en nappe du commutateur de la gâchette ainsi que le câble du pistolet/le câble du module d'affichage et les reloger dans le pistolet.
6. Remonter le module d'affichage et le crochet.

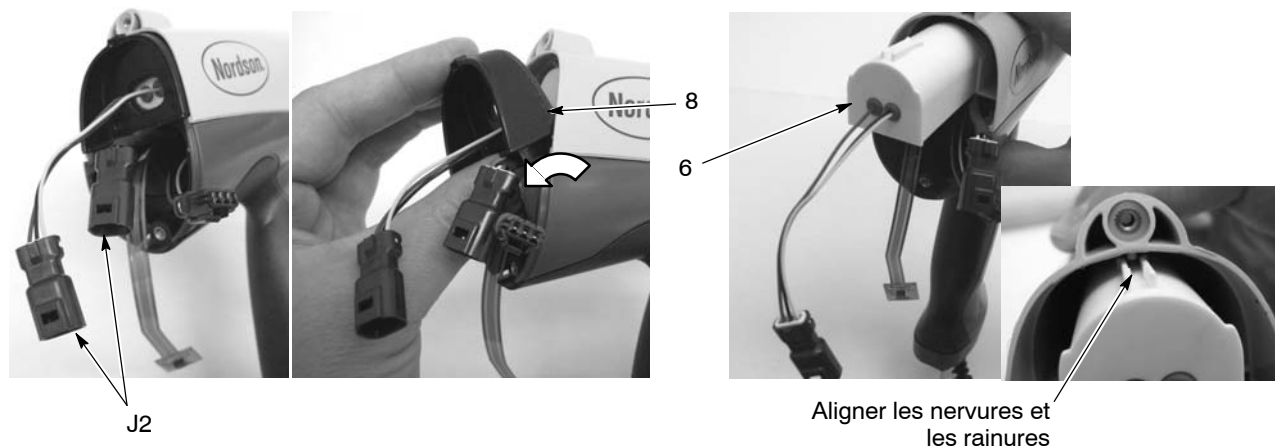


Fig. 5-2 Remplacement du bloc d'alimentation électrique

6. Alimentation électrique

8. Cache de séparation

Remplacement du câble du commutateur de gâchette du pistolet/de la poignée

Voir les figures 5-3 et 5-4 ainsi que les figures qui accompagnent les étapes de désassemblage.

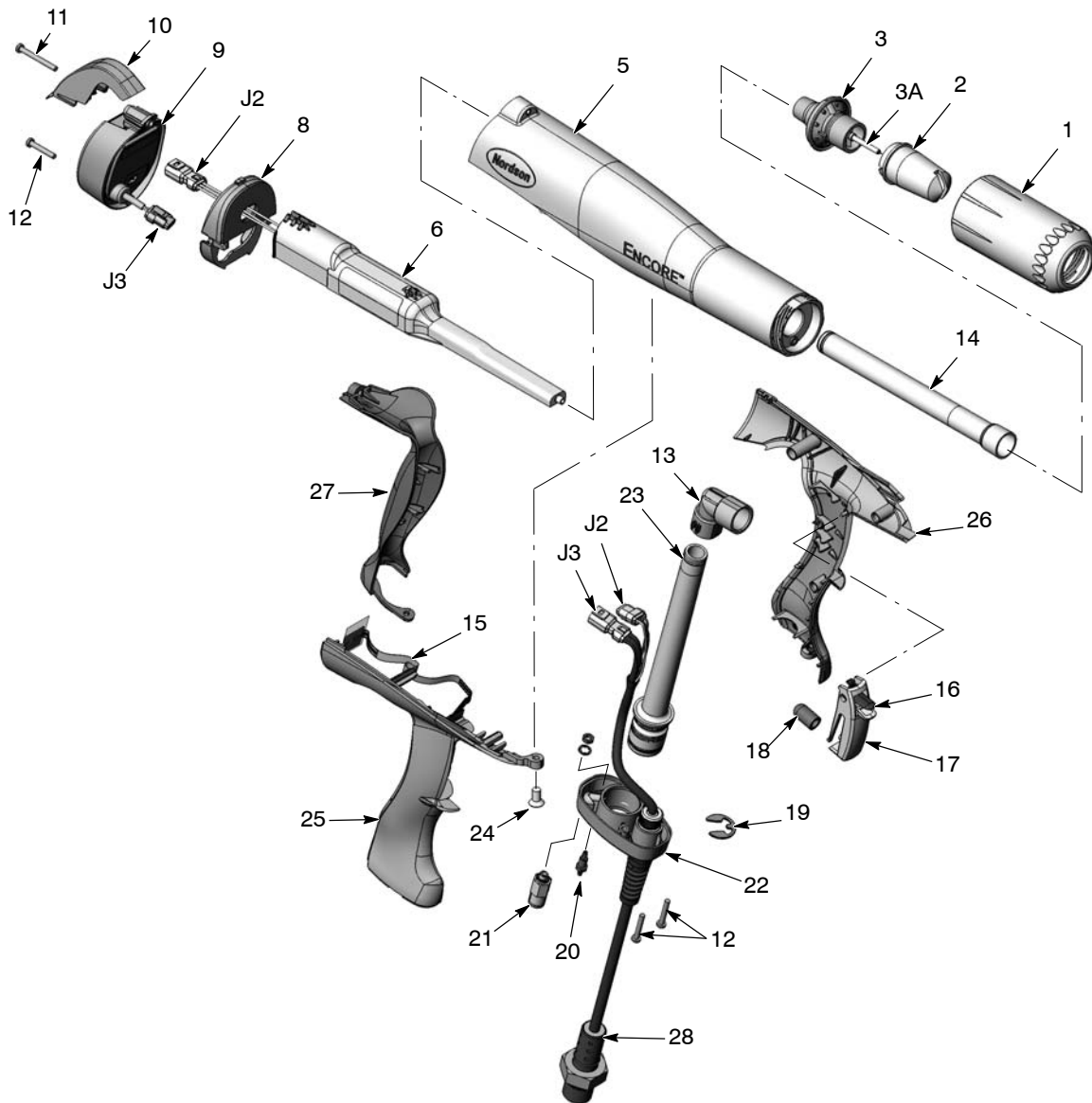


Fig. 5-3 Vue éclatée du pistolet de pulvérisation (numérotation identique à celle de la liste des pièces détachées)

- | | | |
|---|--|--|
| 1. Écrou de buse | 12. Vis M3 x 20 | 22. Base de poignée |
| 2. Buse | 13. Raccord coudé | 23. Tube d'entrée avec joints toriques |
| 3. Ensemble électrode | 14. Tube de sortie avec joints toriques | 24. Vis nylon M5 x 10 |
| 3A. Porte-électrode et électrode | 15. Commutateur de gâchette | 25. Poignée de droite |
| 5. Corps du pistolet | 16. Gâchette de paramétrage | 26. Poignée de gauche |
| 6. Alimentation électrique (multiplicateur) | 17. Gâchette principale | 27. Pastille de terre |
| 8. Cache de séparation | 18. Actionneur de gâchette | 28. Câble (6 mètres) |
| 9. Module d'affichage | 19. Bague de retenue (câble) | |
| 10. Crochet | 20. Double raccord cannelé (air d'électrode) | |
| 11. Vis M3 x 30 | 21. Clapet anti-retour (air de purge) | |

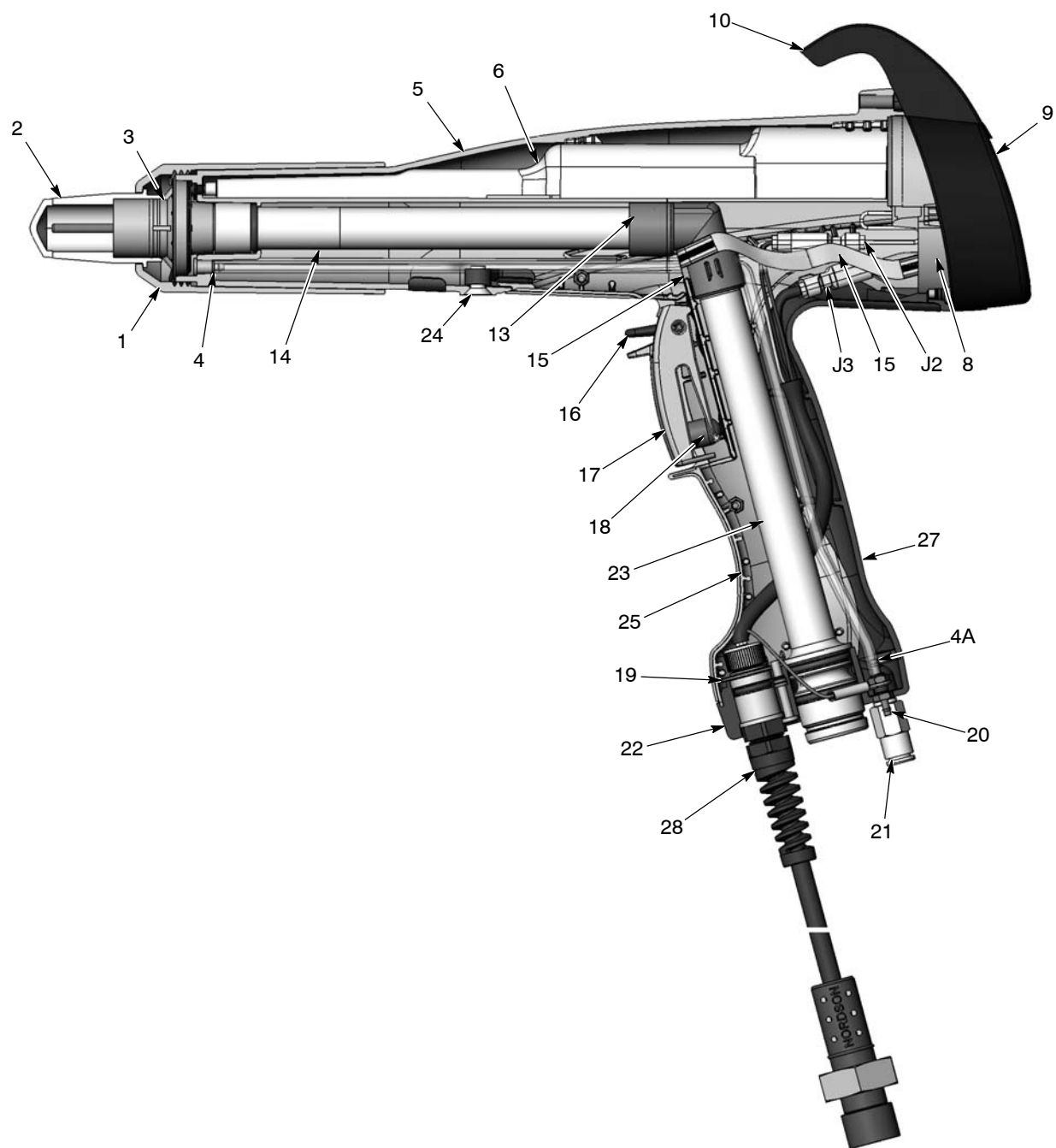


Fig. 5-4 Vue en coupe du pistolet de pulvérisation

- | | | |
|--|-----------------------------|----------------------------|
| 1. Écrou de buse | 10. Crochet | 20. Double raccord cannelé |
| 2. Buse | 13. Raccord coudé | 21. Clapet anti-retour |
| 3. Ensemble électrode | 14. Tube de sortie | 22. Base de poignée |
| 4. Ensemble filtre | 15. Commutateur de gâchette | 23. Tube d'entrée |
| 4A. Tuyau de lavage à l'air de l'électrode | 16. Gâchette de paramétrage | 24. Vis nylon M5 x 10 |
| 5. Corps du pistolet | 17. Gâchette principale | 25. Poignée de droite |
| 6. Alimentation électrique | 18. Actionneur | 27. Pastille de terre |
| 8. Cache de séparation | 19. Bague de retenue | 28. Câble |
| 9. Module d'affichage | | |

Démontage du pistolet

1. Retirer l'écrou de la buse, la buse et l'ensemble électrode (1, 2 et 3) du pistolet.
2. Débrancher l'adaptateur de tuyau d'alimentation en poudre, le tuyau à air de purge noir et le tuyau de lavage à l'air de l'électrode de la poignée du pistolet.
3. Débrancher le câble de pistolet du module d'interface du contrôleur.
4. Retirer le module d'affichage et le bloc d'alimentation en suivant la procédure décrite dans les parties *Remplacement du module d'affichage* et *Remplacement du bloc d'alimentation*.
5. Voir la figure 5-5. Retirer la vis en nylon M5 x 10 (24) du corps du pistolet.



Fig. 5-5 Dépose de la vis du corps du pistolet

6. Voir la figure 5-6. Saisir la poignée d'une main et le corps du pistolet de l'autre. Presser les deux pouces l'un contre l'autre tout en tirant dans les directions opposées pour séparer le corps du pistolet de la poignée.

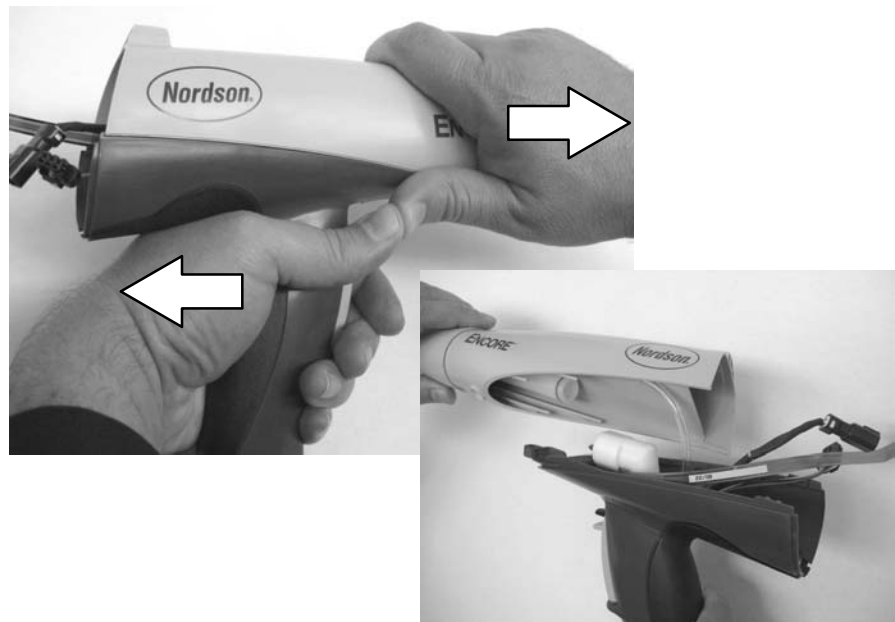


Fig. 5-6 Séparation de la poignée du corps du pistolet

7. Voir la figure 5-7. Retirer le raccord coudé (13) du tube d'entrée (23).
8. Enlever les deux vis M3 x 20 (12) fixant la base de la poignée (22) à l'ensemble poignée.
9. Séparer la base de l'ensemble poignée d'environ 25–50 mm.
10. Retirer le tuyau transparent de 4 mm (4A, fait partie du filtre) du raccord cannelé (20).

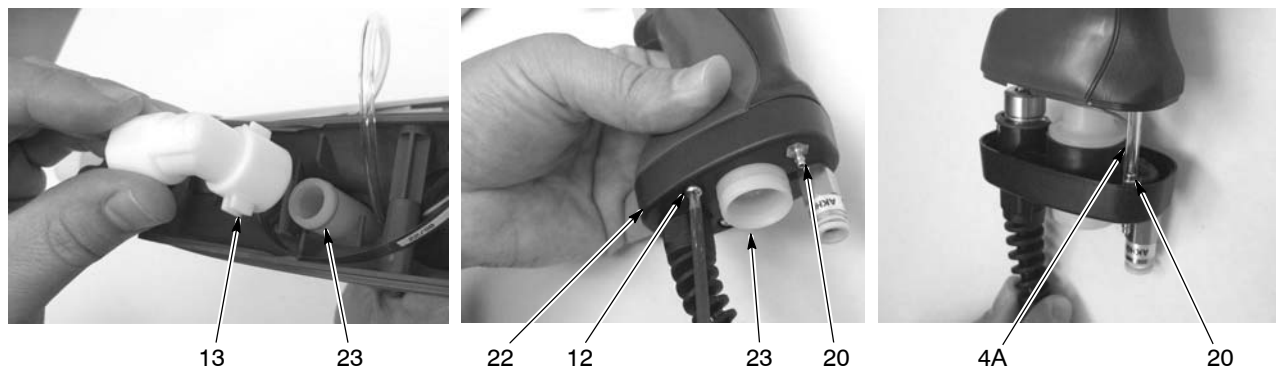


Fig. 5-7 Dépose du raccord coudé et séparation de la base de la poignée

4A. Tuyau transparent de 4 mm
12. Vis M3 x 20

13. Raccord coudé
20. Double raccord cannelé

22. Base de poignée
23. Tube d'entrée

11. Voir la figure 5-8. Tirer doucement sur la pastille de terre (27) pour l'éloigner de la poignée, en commençant par le bas puis en la faisant tourner vers le haut et en l'éloignant.



Fig. 5-8 Dépose de la pastille de terre

12. Voir la figure 5-9. Séparer les parties droite et gauche de la poignée (25, 26).
13. Retirer la gâchette principale, la gâchette de paramétrage et l'actionneur de gâchette (16, 17, 18) de la moitié droite de la poignée.

14. Retirer le tube à poudre d'entrée (23) de la base avec un léger mouvement de torsion.
15. Utiliser une douille de 1/4 de pouce pour retirer l'écrou et la rondelle frein du raccord cannelé (20) et débrancher la cosse annulaire de terre du raccord.
16. Retirer prudemment la bague de retenue (19) du câble (28) (elle peut en être éjectée par effet ressort), puis retirer le câble (28) de la base.

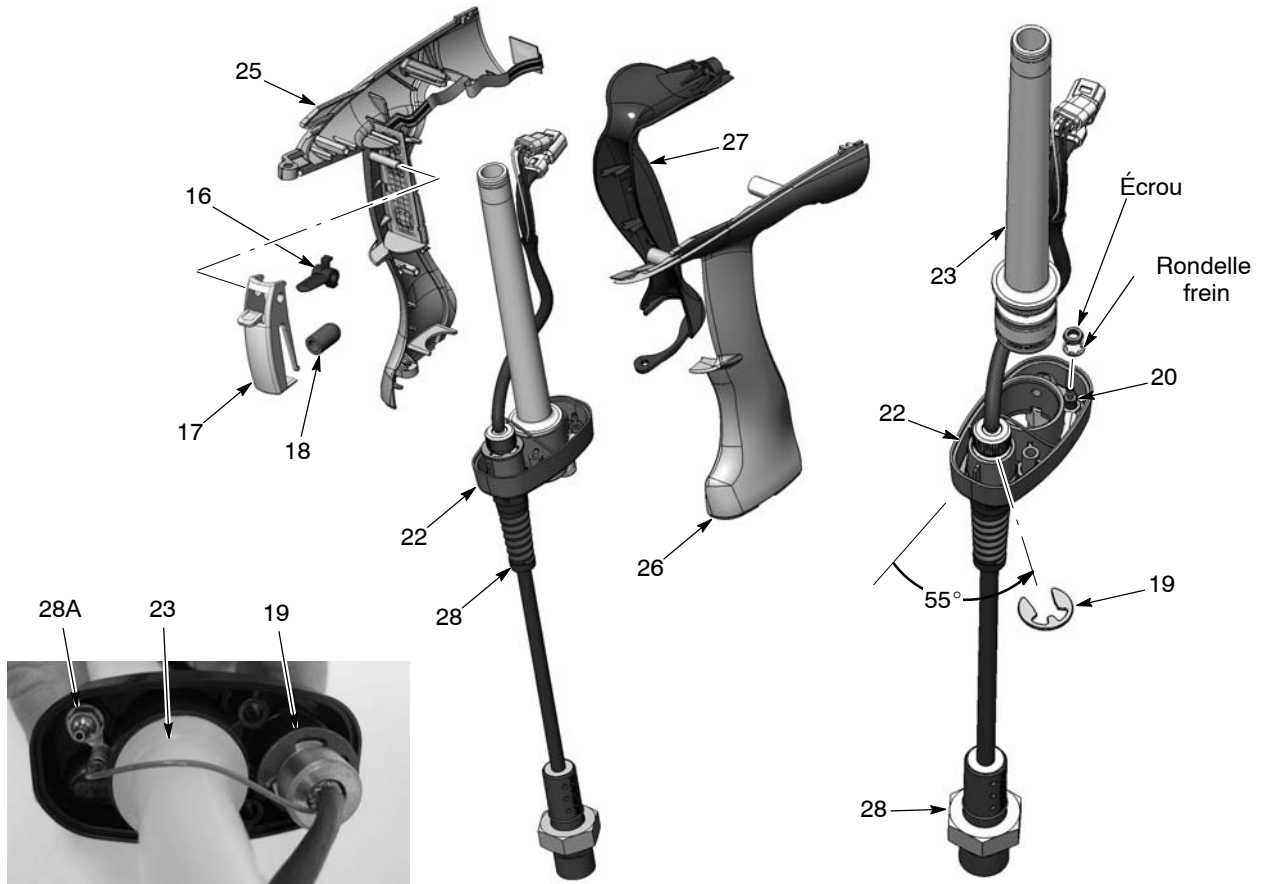


Fig. 5-9 Phase finale du démontage du pistolet

- | | | |
|-----------------------------|----------------------------|-----------------------|
| 16. Gâchette de paramétrage | 20. Double raccord cannelé | 26. Poignée de gauche |
| 17. Gâchette principale | 22. Base de poignée | 27. Pastille de terre |
| 18. Actionneur | 23. Tube d'entrée | 28. Câble du pistolet |
| 19. Bague de retenue | 25. Poignée de droite | 28A. Borne de terre |

Remontage

1. Voir la figure 5-9. Faire passer le câble (28) à travers la base de la poignée (22) et le bloquer à la base avec la bague de retenue (19). Positionner la bague de retenue avec l'angle illustré.
2. Monter le double raccord cannelé (20) dans la base et faire glisser la borne du fil de terre du câble sur le raccord. Monter la rondelle frein à denture interne ainsi que l'écrou sur le raccord et serrer l'écrou.

3. Si le clapet anti-retour (21, Fig. 5-3) a été retiré, le visser dans la base. Ne pas trop serrer le clapet.
4. Monter le tube d'entrée muni des joints toriques (23) dans la base de la poignée (22).
5. Voir la figure 5-10. S'il a été retiré, monter le commutateur de gâchette (15) sur le méplat de montage de la poignée de droite (25) en utilisant les ergots de positionnement et le méplat du bas pour l'orienter. Appuyer fermement sur le commutateur pour le bloquer en place.
6. Monter l'actionneur (18) sur le bossage de la gâchette principale (17). Noter l'orientation du gousset de la gâchette de paramétrage (16), puis l'insérer dans la gâchette principale. Aligner les trous de pivotement dans les gâchettes, puis glisser celles-ci sur l'axe de pivotement sur la moitié droite de la poignée.

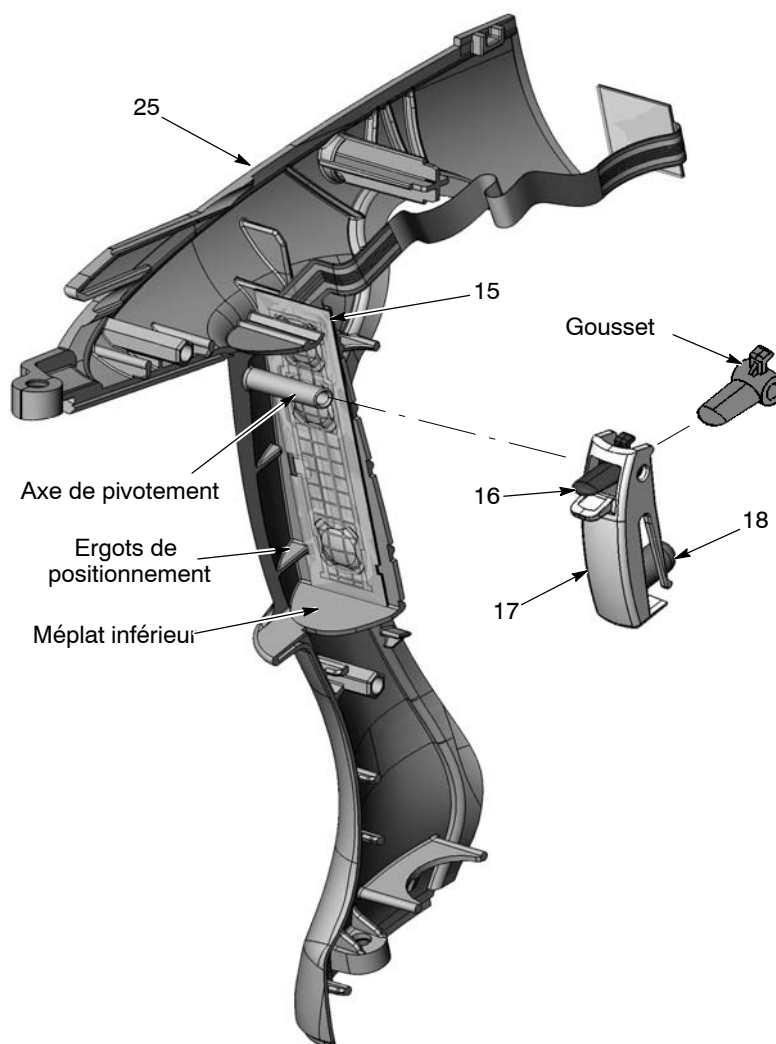


Fig. 5-10 Commutateur de gâchette et montage de la gâchette

- | | |
|-----------------------------|-----------------------|
| 15. Commutateur de gâchette | 18. Actionneur |
| 16. Gâchette de paramétrage | 25. Poignée de droite |
| 17. Gâchette principale | |

7. Aligner les broches hexagonales des moitiés gauche et droite de la poignée avec leurs douilles correspondantes et pousser les poignées ensemble.
8. Voir la figure 5-11. Faire passer les connecteurs du câble (28) dans l'avant de la poignée, puis glisser le tube d'entrée (23) à travers les guides tubulaires dans la poignée tout en faisant cheminer le câble (28) dans la poignée comme illustré. Arrêter lorsque la base se trouve à environ 4-5 cm du fond de la poignée.
9. Raccorder le tuyau transparent de 4 mm (4, fait partie du filtre) au raccord cannelé (20) dans la base de la poignée.

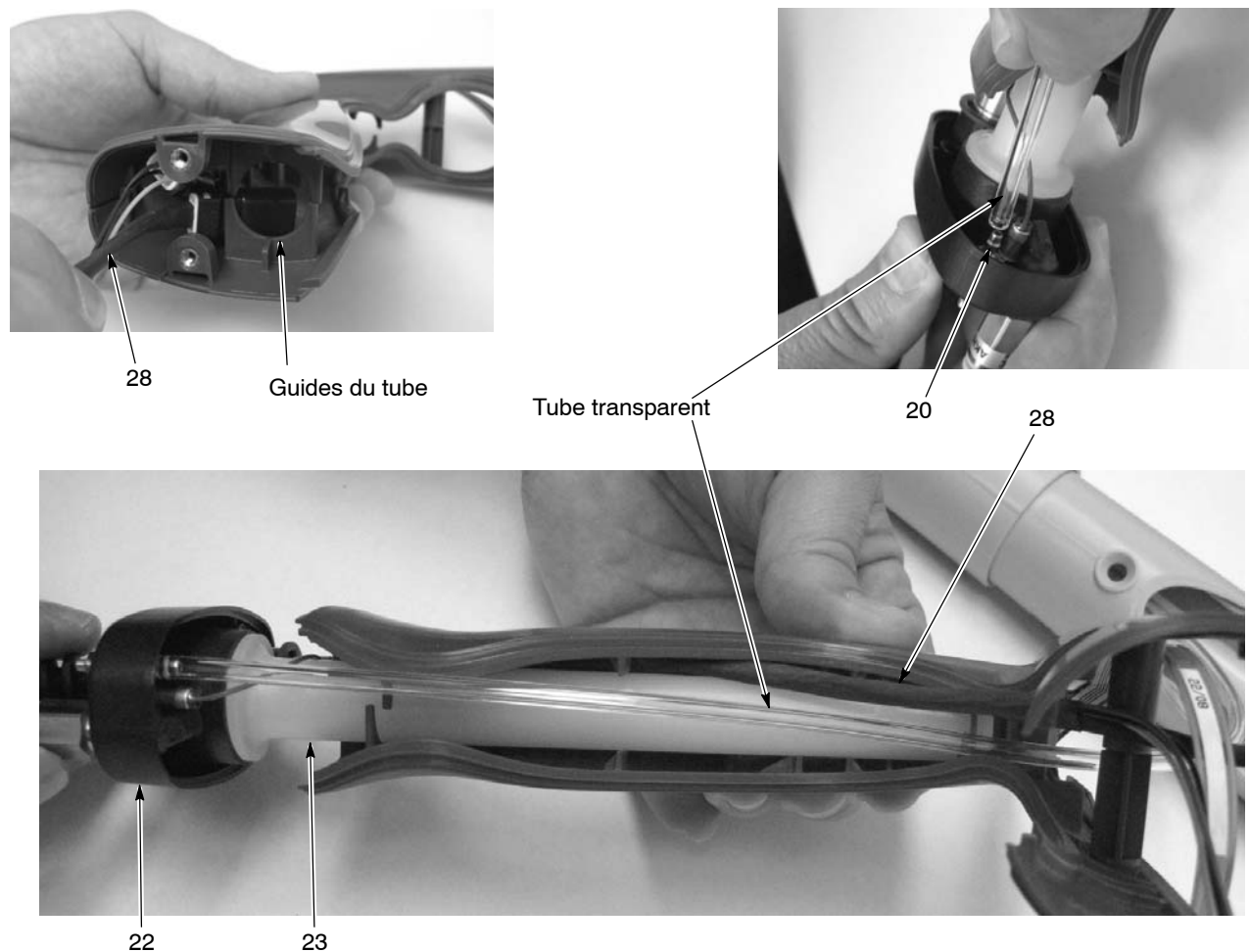


Fig. 5-11 Assemblage des poignées et de la base

20. Double raccord cannelé
22. Base de poignée

23. Tube d'entrée

28. Câble

10. Voir la figure 5-9. Accrocher la pastille de terre (27) derrière les ergots de positionnement à l'arrière des poignées et faire tourner la pastille dans sa position contre la poignée.
11. Voir la figure 5-12. Fixer la base de la poignée (22) à la poignée avec les deux vis M3 x 20 (12). Serrer les vis à la main seulement.



Fig. 5-12 Montage de la pastille de terre et de la base sur les demies-poignées

12. Vis M3 x 20

22. Base de poignée

27. Pastille de terre

12. Voir la figure 5-2. Si le bloc d'alimentation a été retiré, le faire glisser dans la cavité supérieure du corps du pistolet en guidant les nervures à l'intérieur du corps du pistolet entre les rainures correspondantes sur le bloc d'alimentation.
13. Appuyer sur l'extrémité du bloc d'alimentation pour s'assurer que la pointe de contact à l'extrémité du corps du pistolet s'appuie fermement contre le contact en laiton à l'intérieur de l'extrémité de l'alimentation.
14. Voir la figure 5-13. Placer le bord inférieur du cache de séparation (8) derrière le bossage de la vis à l'arrière de la poignée, puis pivoter le dessus du cache vers l'avant jusqu'à ce qu'il s'enclipsé en place dans la poignée et le corps du pistolet.
15. Faire passer le connecteur J2 de l'alimentation à travers l'ouverture du haut dans le cache de séparation (8).
16. Faire passer la tête du commutateur de gâchette et les connecteurs du câble à travers l'ouverture du bas dans le cache de séparation.

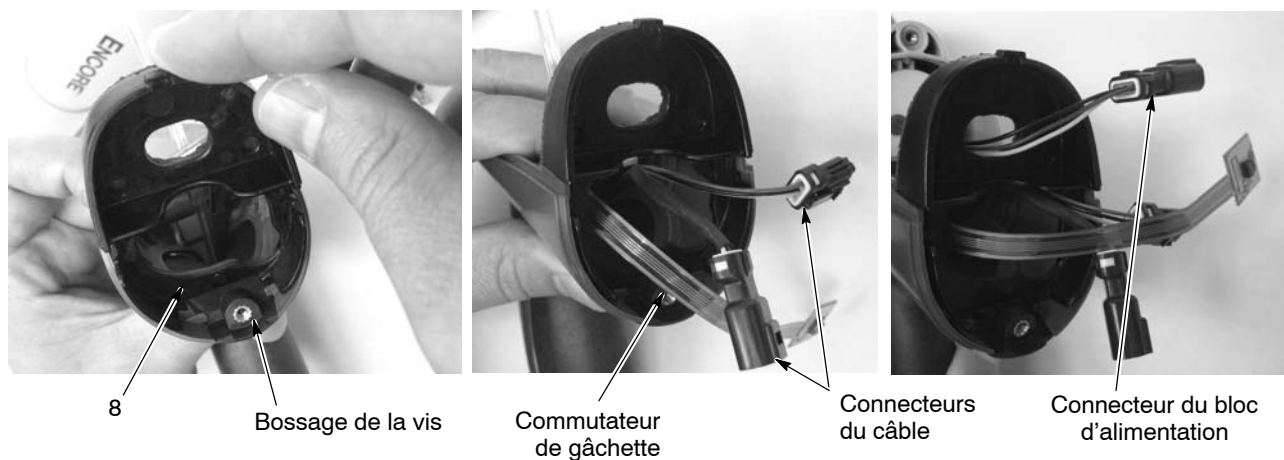


Fig. 5-13 Montage de la pastille de terre et de la base sur les demies-poignées

12. Vis M3 x 20

22. Base de poignée

27. Pastille de terre

17. Voir la figure 5-14. Insérer le tube de sortie (14) muni des joints toriques à travers l'avant du corps du pistolet jusqu'à ce que l'extrémité coïncide avec celle du corps du pistolet.
18. Vérifier que le joint torique est monté dans la gorge sur le tube à poudre d'entrée. Monter le raccord coudé (13) sur l'extrémité du tube d'entrée.
19. Aligner le corps du pistolet avec la poignée et les glisser ensemble en faisant coïncider les nervures internes du corps du pistolet avec les ergots de la poignée.

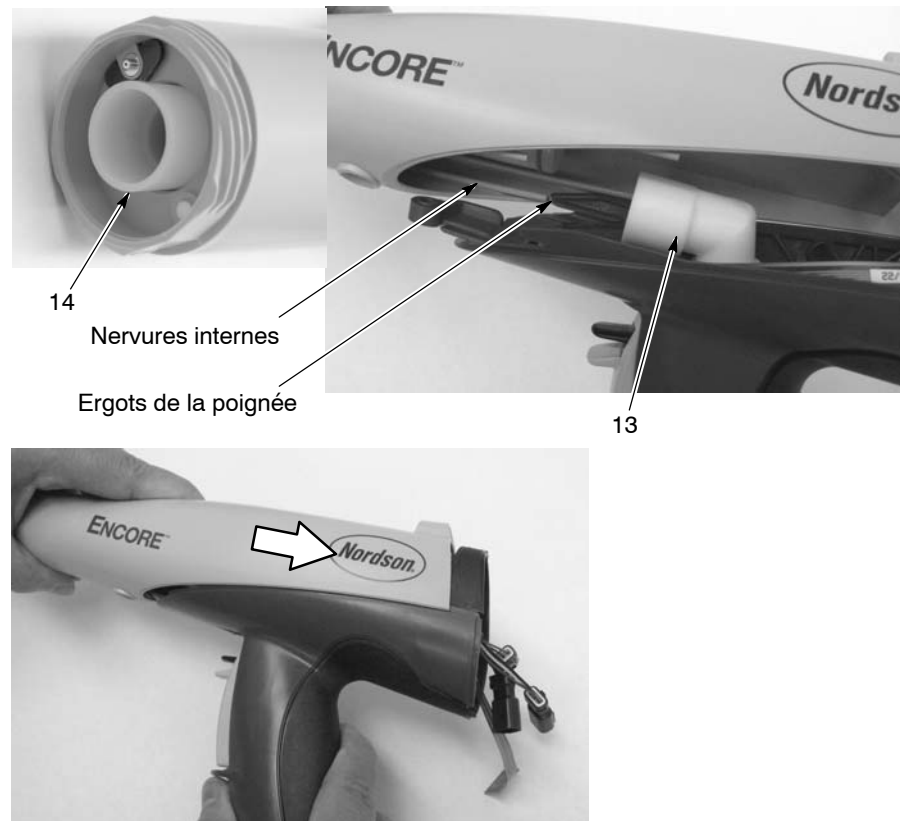


Fig. 5-14 Installation du tube à poudre de sortie

13. Raccord coudé

14. Tube à poudre de sortie

20. Voir la figure 5-5. Monter la vis en nylon à tête plate M5 x 10 dans le corps du pistolet pour le fixer à la poignée.
21. Aligner l'extrémité intérieure du tube à poudre sur le raccord coudé, puis pousser sur le tube pour l'introduire dans ce dernier.
22. Raccorder le connecteur J2 du câble au connecteur du bloc d'alimentation électrique.
23. Monter le module d'affichage en suivant la procédure décrite dans la partie *Remplacement du module d'affichage* à la page 5-2.
24. Voir les figures 5-3 et 5-4. Monter l'ensemble électrode dans la partie avant du corps du pistolet. Vérifier que l'électrode n'est pas pliée ou cassée.
25. Monter la buse sur l'électrode en veillant à ce que les tenons dans l'électrode glissent dans les fentes de la buse.

26. Monter l'écrou de la buse sur cette dernière et le visser.
27. Brancher le tuyau à air de purge bleu de 6 mm, le tuyau de lavage à l'air de l'électrode de 4 mm et l'adaptateur de tuyau d'alimentation en poudre au pistolet.
28. Brancher le câble de pistolet au module d'interface du contrôleur.
29. Allumer l'interface et vérifier les fonctions du pistolet.

Réparation du module d'interface



ATTENTION : Éteindre le contrôleur et débrancher le cordon d'alimentation ou alors déconnecter et verrouiller l'alimentation électrique au niveau d'un coupe-circuit en amont du contrôleur avant d'ouvrir son boîtier. La non-observation de cette mise en garde risque de provoquer une sérieuse électrocution et des lésions corporelles.



PRUDENCE : Ce composant est sensible aux décharges électrostatiques. Pour éviter d'endommager les circuits imprimés du contrôleur, porter un bracelet de décharge électrostatique et appliquer des techniques de mise à la terre appropriées lors des réparations.

Voir la *Section 4, Dépannage* pour le schéma électrique et les connexions des faisceaux de câbles de l'interface. Voir la *Section 6, Pièces détachées* pour les kits de réparation.

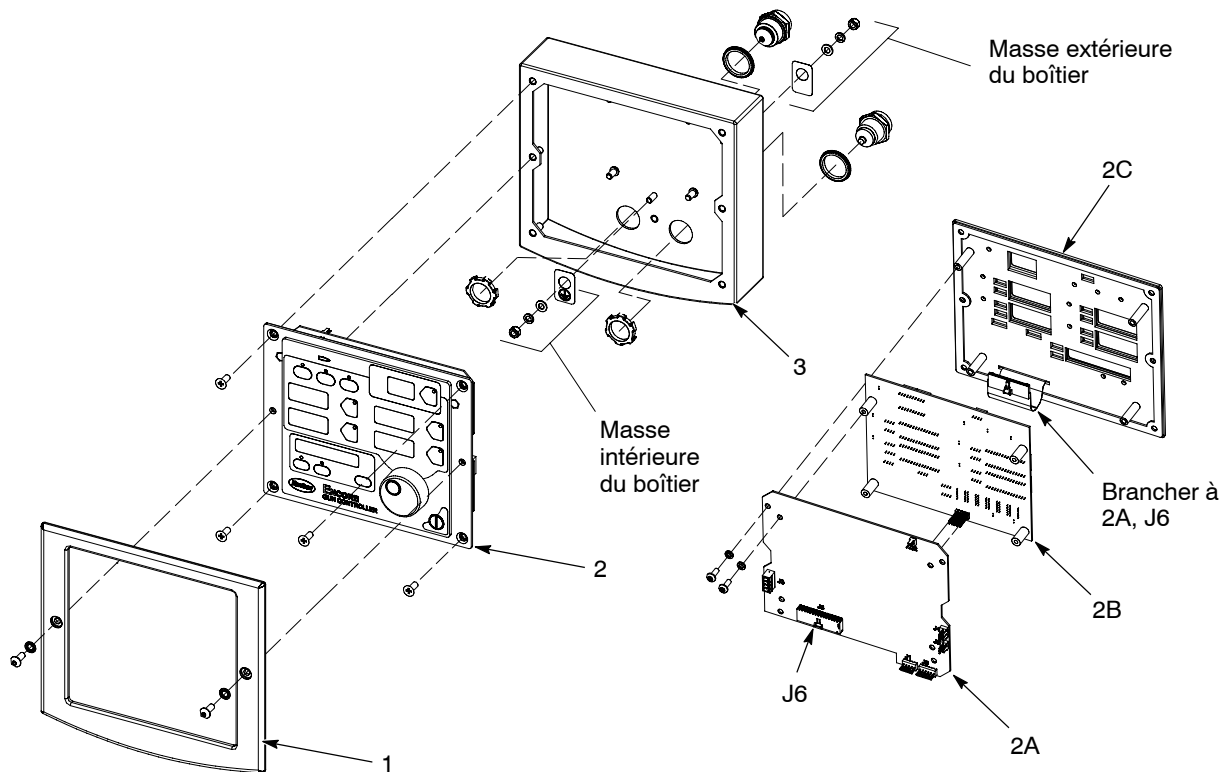


Fig. 5-15 Ensemble module d'interface

- | | | |
|-------------------------------------|----------------------------------|------------------------|
| 1. Cadre | 2A. Carte de commande principale | 2C. Panneau du clavier |
| 2. Ensemble clavier/circuit imprimé | 2B. Carte d'affichage principale | 3. Boîtier |

Réparation du bloc d'alimentation



ATTENTION : Éteindre le contrôleur et débrancher le cordon d'alimentation ou alors déconnecter et verrouiller l'alimentation électrique au niveau d'un coupe-circuit en amont du contrôleur avant d'ouvrir son boîtier. La non-observation de cette mise en garde risque de provoquer une sérieuse électrocution et des lésions corporelles.



PRUDENCE : Ce composant est sensible aux décharges électrostatiques. Pour éviter d'endommager les circuits imprimés du contrôleur, porter un bracelet de décharge électrostatique et appliquer des techniques de mise à la terre appropriées lors des réparations.

Voir la *Section 4, Dépannage* pour le schéma électrique et les connexions des faisceaux de câbles du bloc d'alimentation.

Dépose des panneaux secondaires

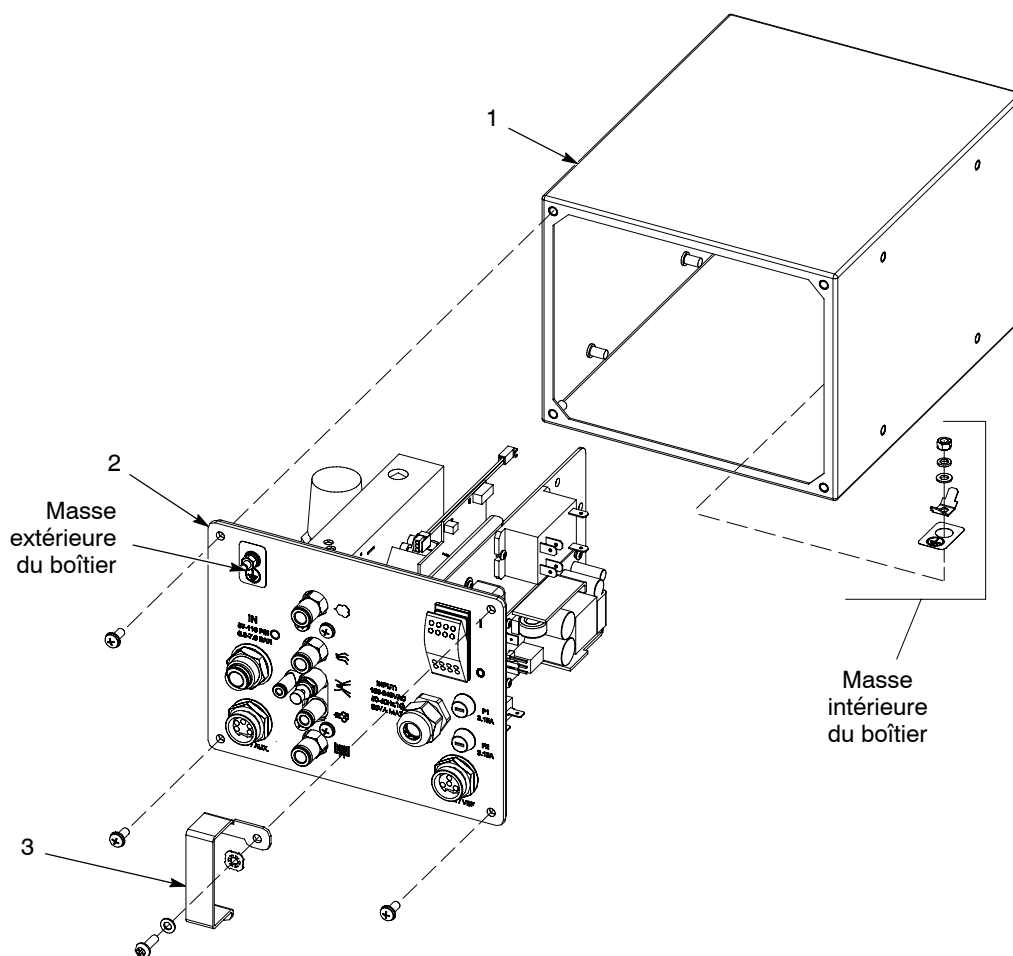


Fig. 5-16 Dépose du panneau secondaire

1. Boîtier

2. Panneau secondaire

3. Protection de l'interrupteur d'alimentation

Composants du panneau secondaire

La figure 5-17 est une vue éclatée des composants du panneau secondaire. Les principales pièces pouvant être remplacées sont nommées. Consulter les sections suivantes lors des réparations :

- *Section 6, Pièces détachées* pour les pièces et les kits d'entretien.
- *Section 4, Dépannage*, pour les schémas de câblage et les branchements du circuit imprimé.
- *Réparation du module iFlow et Remplacement du régulateur* pour les procédures de réparation.

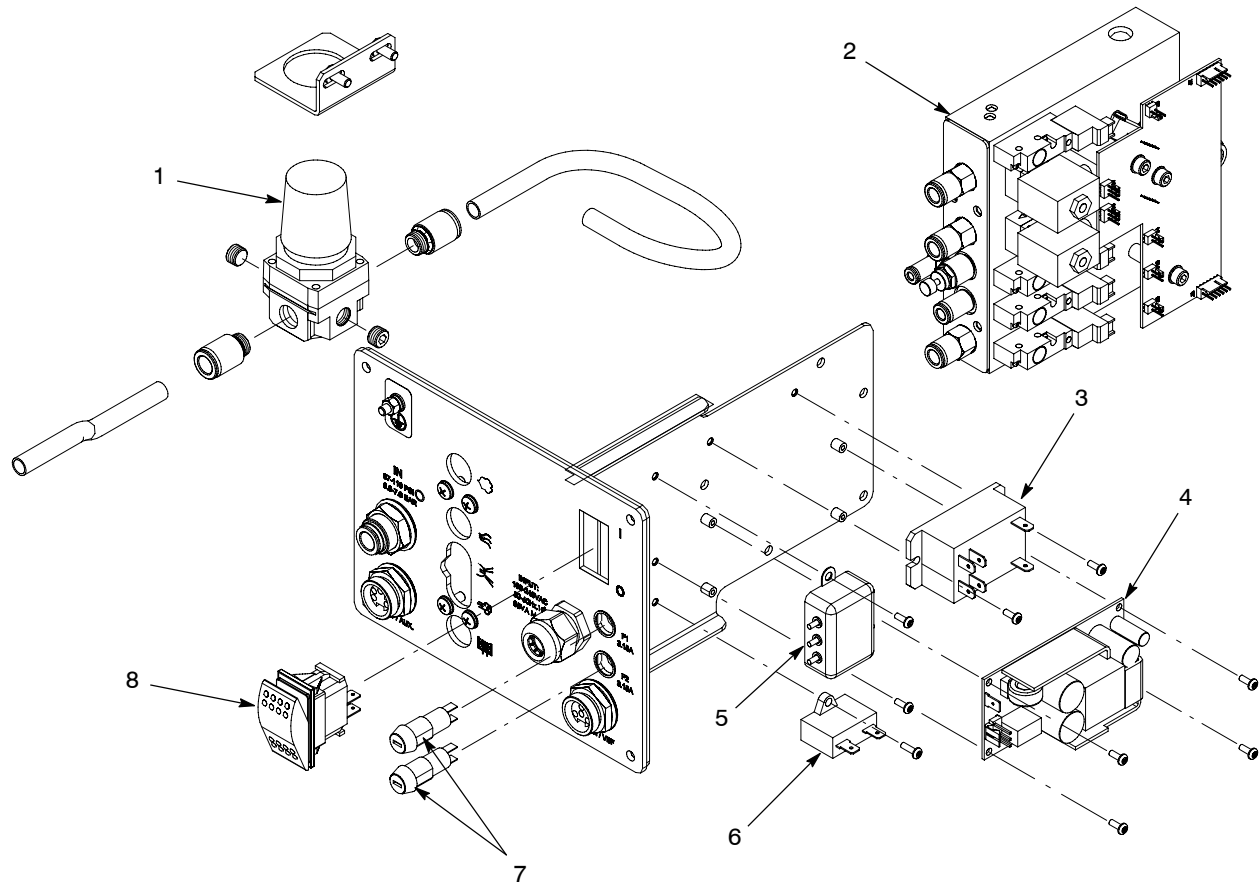


Fig. 5-17 Remplacement des pièces du panneau secondaire

- | | | |
|-----------------|----------------------------|-------------------------------|
| 1. Régulateur | 4. Alimentation électrique | 7. Fusibles et porte-fusibles |
| 2. Module iFlow | 5. Filtre de ligne | 8. Commutateur à bascule |
| 3. Relais (VBF) | 6. Condensateur (VBF) | |

Remplacement du régulateur

Après avoir remplacé le module iFlow, régler le régulateur de précision (1) qui l'alimente en air à l'aide du kit de vérification d'air iFlow et en appliquant la présente procédure.

REMARQUE : Les fiches et les connecteurs dans les orifices du régulateur ne sont pas fournis avec un régulateur de rechange. Il faut réutiliser les fiches et les raccords de l'ancien régulateur.

1. Débrancher le tuyau de lavage à l'air de l'électrode de 4 mm de la sortie d'air de lavage de l'électrode. Débrancher les tuyaux à air des autres sorties et les boucher avec des obturateurs de 8 mm et de 6 mm.
2. Brancher le manomètre au raccord de lavage à l'air de l'électrode en retirant le bloc à orifices du tuyau transparent de 4 mm et en insérant le tuyau dans le raccord.
3. Sur l'interface du contrôleur, régler le débit d'air d'atomisation à 1 SCFM (1,70 m³/h).
4. Diriger le pistolet de pulvérisation dans la cabine et le déclencher. Le manomètre devrait indiquer une pression.
5. Tirer le bouton du régulateur et le régler à un peu plus de 85 psi (5,86 bar). La valeur affichée par le manomètre devrait parfois être supérieure, mais ne jamais chuter au-dessous de 85.
6. Enfoncer le bouton du régulateur pour verrouiller le réglage.

Réparation du module iFlow

Le module iFlow se compose d'un circuit imprimé et d'un collecteur d'air sur lesquels sont montés deux valves proportionnelles et transducteurs ainsi que quatre électrovannes.



PRUDENCE : Le circuit imprimé du module est sensible aux décharges électrostatiques (DES). Pour éviter de l'endommager en le manipulant, porter un bracelet antistatique relié à la terre et tenir la carte uniquement par ses bords.

La réparation du module de débit se limite au nettoyage ou en remplacement des vannes proportionnelles et au remplacement des électrovannes, clapets anti-retour et raccords. Le remplacement sur site de toute autre pièce est impossible, car il est nécessaire de calibrer le module en usine à l'aide d'un équipement non disponible sur le site.

Test des modules iFlow

Vérifier si le débit d'air en sortie des valves proportionnelles est correct à l'aide du kit de vérification du débit d'air iFlow et en appliquant la procédure suivante :



PRUDENCE : Manipuler le bloc à orifices avec précaution. Une manipulation brutale peut endommager l'orifice et affecter l'affichage du manomètre.

1. Débrancher les tuyaux à air des raccords d'alimentation en air de débit et d'atomisation et insérer le bloc à orifices.
2. Sélectionner le mode débit classique du contrôleur, puis régler le débit de la fonction (air de circulation ou d'atomisation) testée à la valeur la plus faible du tableau *Débit en fonction de la pression* à la page 5-19.
3. Mettre le manomètre en marche. Au besoin, modifier la graduation pour afficher des bar à la place des psi. Les instructions se trouvent dans la documentation du manomètre.
4. Diriger le pistolet de pulvérisation dans la cabine et le déclencher.

Test des modules iFlow (suite)

5. Noter la valeur affichée par le manomètre
6. Consulter le tableau *Débit en fonction de la pression* à la page suivante. Comparer la valeur affichée par le manomètre avec la plage mini/maxi acceptable pour le débit d'air.

Vérifier la pression de sortie aux différents réglages du débit. Si la valeur affichée par le manomètre se trouve dans une plage acceptable, le module de débit numérique fonctionne alors correctement. Si la valeur affichée ne se trouve pas dans la plage acceptable, consulter les procédures de dépannage dans la *Section 4, Dépannage*.

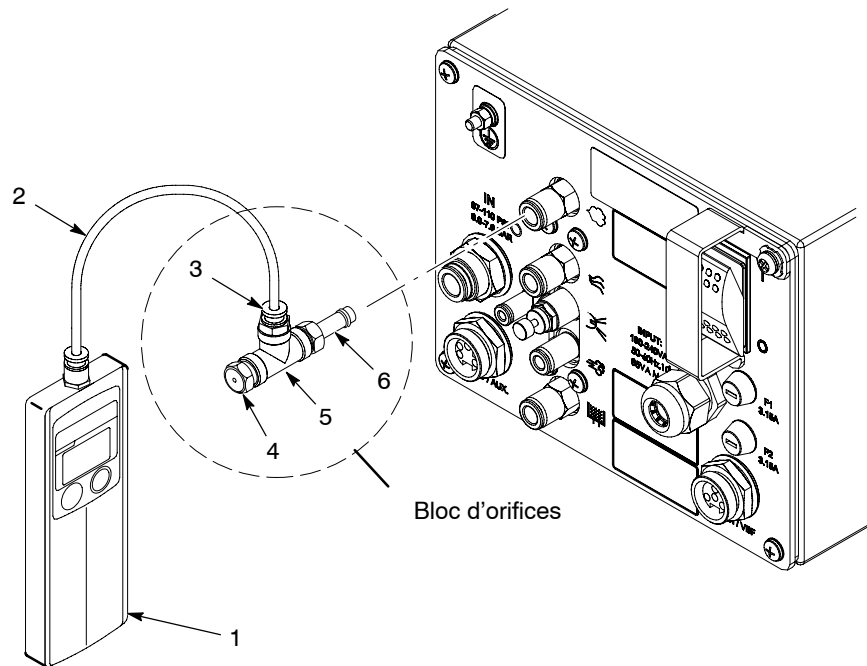


Fig. 5-18 Utilisation du kit de vérification de débit d'air

- | | |
|------------------------------|--|
| 1. Manomètre | 4. Orifice |
| 2. Tuyau transparent de 4 mm | 5. Pièce en T |
| 3. Raccord tubulaire de 4 mm | 6. Adaptateur à déconnexion rapide de 8 mm |

Tableau des débits en fonction de la pression

Réglage du débit d'air m ³ /h (scfm)	Affichage du manomètre minimum bar (psi)	Affichage du manomètre maximum bar (psi)
0.00	0	0
0.85 (0.50)	0.1 (1)	0.2 (3)
1.25 (0.75)	0.1 (2)	0.3 (5)
1.65 (1.00)	0.3 (5)	0.5 (7)
2.10 (1.25)	0.5 (8)	0.7 (10)
2.50 (1.50)	0.8 (11)	1.0 (14)
2.95 (1.75)	1.0 (14)	1.2 (17)
3.35 (2.00)	1.2 (18)	1.5 (21)
3.75 (2.25)	1.4 (21)	1.7 (24)
4.20 (2.50)	1.7 (25)	1.9 (28)
4.60 (2.75)	2.0 (29)	2.2 (32)
5.05 (3.00)	2.3 (33)	2.5 (36)
5.50 (3.25)	2.5 (37)	2.8 (40)
5.95 (3.50)	2.8 (41)	3.0 (44)
6.35 (3.75)	3.0 (45)	3.3 (48)
6.80 (4.00)	3.4 (49)	3.6 (52)

Remplacement de l'électrovanne

Voir la figure 5-19. Pour démonter les électrovannes (13), retirer les deux vis dans le corps de valve et soulever la valve du collecteur.

Vérifier si les joints toriques fournis avec les valves neuves sont bien en place avant d'installer la nouvelle valve sur le collecteur.

Nettoyage de la valve proportionnelle

Voir la figure 5-19. Une source d'air encrassée peut entraîner un dysfonctionnement de la valve proportionnelle (6). Suivre ces instructions pour démonter et nettoyer la valve.

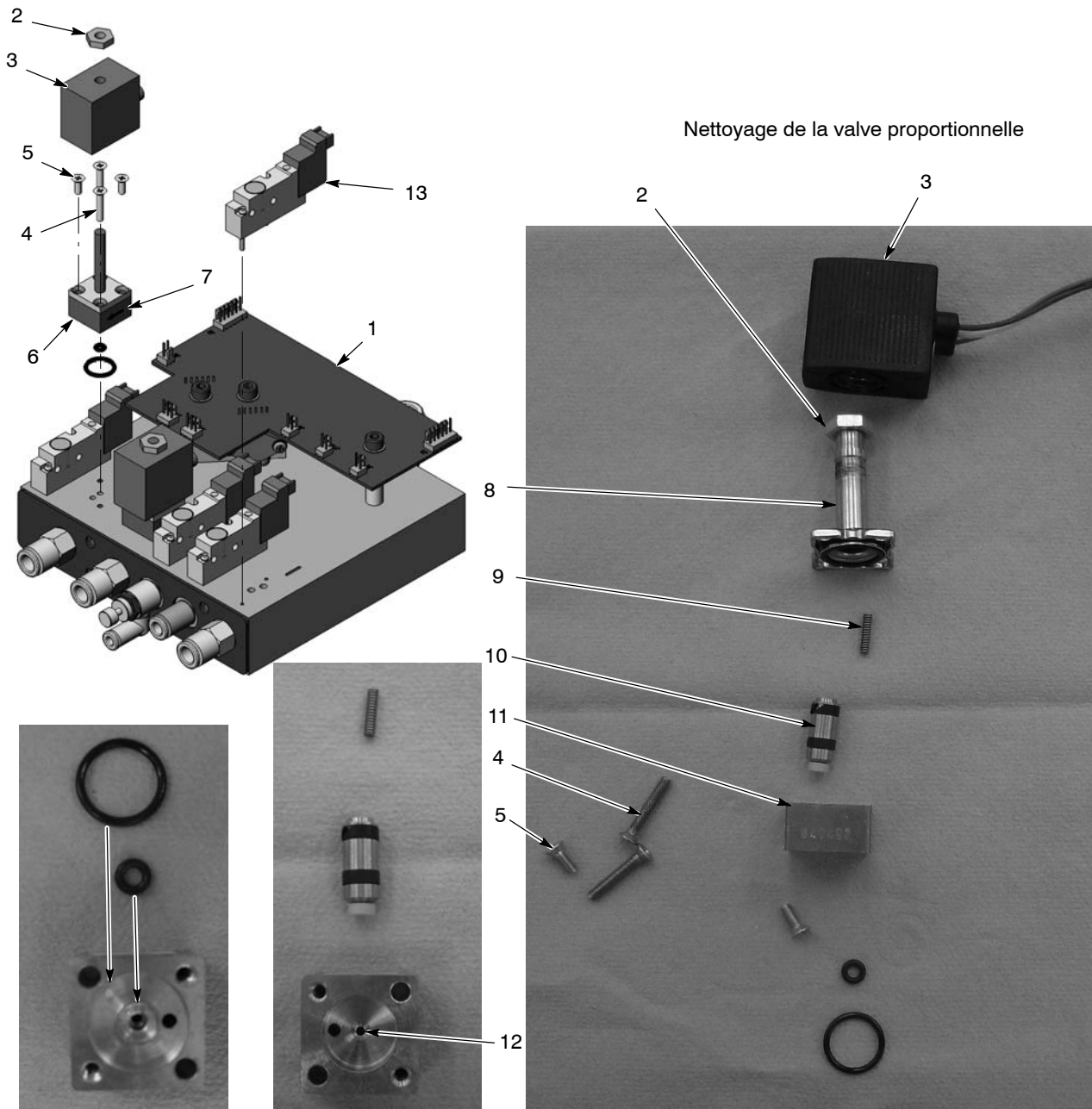
1. Débrancher les fils de la bobine (3) de la carte (1). Retirer l'écrou (2) et la bobine de la valve proportionnelle (6).
2. Retirer les deux longues vis (4) et les deux vis courtes (5) pour pouvoir déposer la valve proportionnelle du collecteur.



PRUDENCE : Les pièces de la valve sont très petites, veiller à n'en perdre aucune. Ne pas mélanger les ressorts d'une valve avec ceux d'une autre. Les valves sont calibrées pour des ressorts différents.

3. Retirer la queue de la valve (8) du corps de la valve (11).
4. Retirer la cartouche de valve (10) et le ressort (9) de la souche.

Nettoyage de la valve proportionnelle (suite)



Corps de valve – dessous Corps de valve – dessus

Fig. 5-19 Réparation du module iFlow – Remplacement de l'électrovanne et nettoyage ou remplacement de la valve proportionnelle

- | | | |
|--|-----------------------------------|--------------------|
| 1. Circuit imprimé | 6. Valve proportionnelle (2) | 10. Cartouche |
| 2. Écrou-bobine à la valve proportionnelle (2) | 7. Flèche du sens de l'écoulement | 11. Corps de vanne |
| 3. Bobine-valve proportionnelle (2) | 8. Souche | 12. Orifice |
| 4. Vis longues-valve au collecteur (2) | 9. Ressort | 13. Électrovannes |
| 5. Vis courtes-souche de valve au corps (2) | | |

5. Nettoyer le siège et les joints de la valve ainsi que l'orifice dans le corps de valve avec de l'air comprimé à basse pression. Ne pas utiliser d'outils coupants pour nettoyer la cartouche ou le corps de valve.
6. Monter le ressort puis la cartouche dans la souche avec le siège en plastique à l'extrémité de la cartouche dirigé vers l'extérieur.
7. Vérifier si les joints toriques fournis avec la valve sont bien en place sur le fond du corps de valve.
8. Bloquer le corps de valve sur le collecteur avec les vis longues en veillant à ce que la flèche sur le côté du corps soit dirigée vers les raccords de sortie.
9. Poser la bobine sur la souche de valve avec les fils de la bobine dirigés vers le circuit imprimé. Fixer la bobine avec l'écrou.
10. Raccorder les fils de la bobine à la carte.

Remplacement de la valve proportionnelle

Voir la figure 5-19.

Remplacer la valve proportionnelle si son nettoyage ne corrige pas le problème de débit. Déposer la valve en effectuant les étapes 1 et 2 de la section *Nettoyage de la valve proportionnelle*.

Avant d'installer une valve neuve, retirer le couvercle de protection du fond du corps de vanne. Veiller à ne pas perdre les joints toriques sous le couvercle.

Section 6

Pièces de rechange

Introduction

Pour commander des pièces, appeler le centre d'assistance Nordson Finishing ou le représentant local de Nordson.

Cette section contient les pièces de rechange pour le pistolet de pulvérisation, le contrôleur, la pompe et le système mobile. Consulter les manuels suivants pour plus d'informations.

Pompe : Manuel 1093013, pompe d'alimentation en poudre Encore

Trémies : Manuel 1062942, trémies d'alimentation en poudre Nordson NHR-X-XX

Numéros de référence

Utiliser ces numéros de référence pour commander des systèmes complets.

P/N	Description	Note
1087275	SYSTÈME, poudre mobile, trémie de 25-lb (11,4 kg), Encore	
1087274	SYSTÈME, poudre mobile, trémie de 50-lb (22,7 kg), Encore	

Voir la figure 6-1.

Pièce	P/N	Description	Quantité	Note
–	1087278	HANDGUN assembly, Encore	1	
1	1081638	• NUT, nozzle, handgun	1	
2	1081658	• NOZZLE, flat spray, 4 mm	1	A
3	1083137	• ELECTRODE ASSEMBLY, handgun, packaged	1	
3A	1085023	• • ELECTRODE, spring contact, 0.094 in. diameter, packaged	1	
3B	1092352	• • HOLDER, electrode, M3, handgun, Encore	1	
4	1088558	• FILTER ASSEMBLY, handgun	1	
5	1088506	• KIT, body assembly, handgun, Encore	1	
6	1084821	• POWER SUPPLY, 100 kV, negative, Encore, packaged	1	
7	1088502	• GASKET, multiplier cover, handgun	1	
8	1084672	• COVER, bulkhead, multiplier, handgun	1	
9	1089096	• KIT, handgun display module, Encore	1	
10	1087760	• HOOK, handgun	1	
NS	1085631	• • SUPPORT, adhesive, handgun, Encore	1	E
11	1078075	• SCREW, Phillips head, M3 x 30, zinc	1	
12	760580	• SCREW, Phillips head, M3 x 20, zinc plate	3	
13	1081532	• ELBOW, powder tube, handgun	1	
14	1085024	• KIT, powder outlet tube, Encore	1	
14A	1081785	• • O-ring, silicone, 0.468 x 0.568 x 0.05 in.	1	
14B	941113	• • O-ring, silicone, 0.438 x 0.625 x 0.094 in.	1	
15	1087281	• KIT, trigger switch, Encore	1	
NS	1085631	• • SUPPORT, adhesive, handgun, Encore	1	E
16	1081540	• TRIGGER, setting, handgun	1	
17	1089095	• TRIGGER, main, handgun, Encore	1	
18	1087783	• ACTUATOR, main trigger switch	1	
19	1081777	• RETAINING RING, external, 10 mm	1	
20	1081616	• FITTING, bulkhead, barb, dual, 10–32 x 4 mm	1	
21	1081617	• CHECK VALVE, male, M5 x 6 mm	1	
22	1087762	• BASE, handle, handgun	1	
23	1085026	• KIT, powder inlet tube, Encore	1	
23A	1084773	• • O-ring, silicone, 18 mm ID x 2 mm wide	2	
23B	1081785	• • O-ring, silicone, 0.468 x 0.568 x 0.05 in.	1	
24	1088601	• SCREW, flat head, recess, M5x 10, Nylon	1	
25	1087550	• HANDLE, handgun, right	1	
26	1087551	• HANDLE, handgun, left	1	
27	1087761	• HANDLE, ground pad, handgun, Encore	1	
28	1083273	• CABLE ASSEMBLY, handgun, 6 meter	1	
29	1083206	• DEFLECTOR assembly, conical, 26 mm	1	A
29A	1082930	• • O-RING, silicone, 3 mm x 1.0 mm wide	1	B
30	1082060	• NOZZLE, conical	1	A

Suite...

Pièce	P/N	Description	Quantité	Note
31	1085025	• KIT, hose adapter, hose, handgun, Encore	1	
31A	940156	• • O-ring, silicone, 0.563 x 0.688 x 0.063 in.	1	
NS	900617	• TUBE, polyurethane, 4 mm OD, clear	AR	C
NS	900741	• TUBING, polyurethane, 6/4 mm, black	AR	C
NS	900620	• TUBING, poly, spiral cut, 3/8 in. ID	AR	C
NS	1085168	CABLE, 6-wire, shielded, handgun, 6 meter extension	1	D

NOTE A: Buse de pulvérisation plate standard, buse conique et déflecteur fournis avec le pistolet. Consulter les pages suivantes pour les buses en option.
 B: Ce joint torique est fourni avec tous les déflecteurs.
 C: Commander par portions d'un pied ou d'un mètre.
 D: Pièce optionnelle, non fournies avec le pistolet. À commander séparément.
 E: Utilisé pour bloquer et sceller la tête du commutateur de la gâchette au module d'affichage.

Buses à jet plat

La buse à jet plat de 4 mm est fournie avec le pistolet de pulvérisation. Toutes les autres buses à jet plat sont en option.

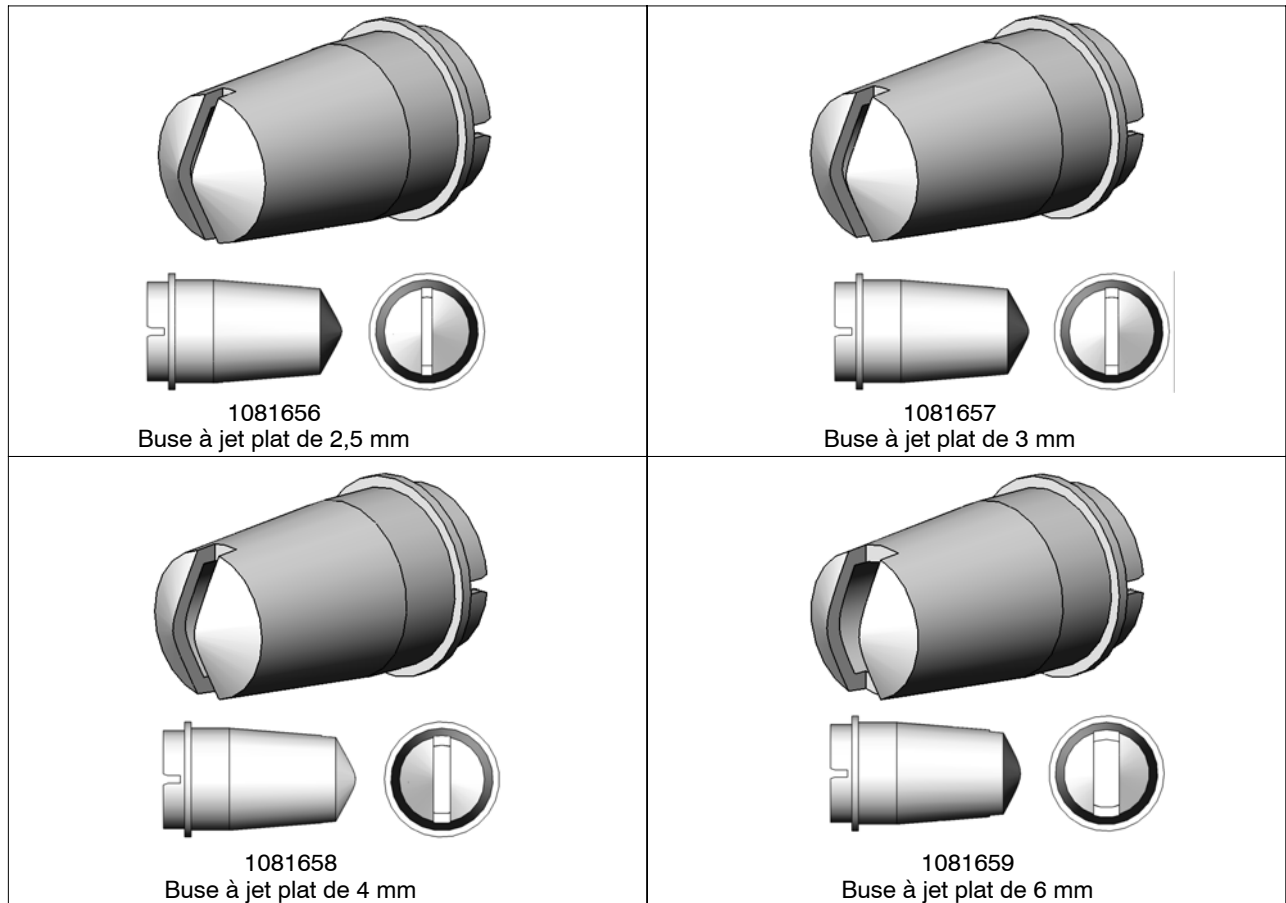


Fig. 6-2 Buses à jet plat

Buse conique courte et déflecteurs

Une buse conique et un déflecteur de 26 mm sont fournis avec le pistolet de pulvérisation. Tous les autres déflecteurs sont en option.

REMARQUE : Tous les déflecteurs comprennent le joint torique, élément 23A, mentionné dans la liste des pièces détachées du pistolet de pulvérisation.

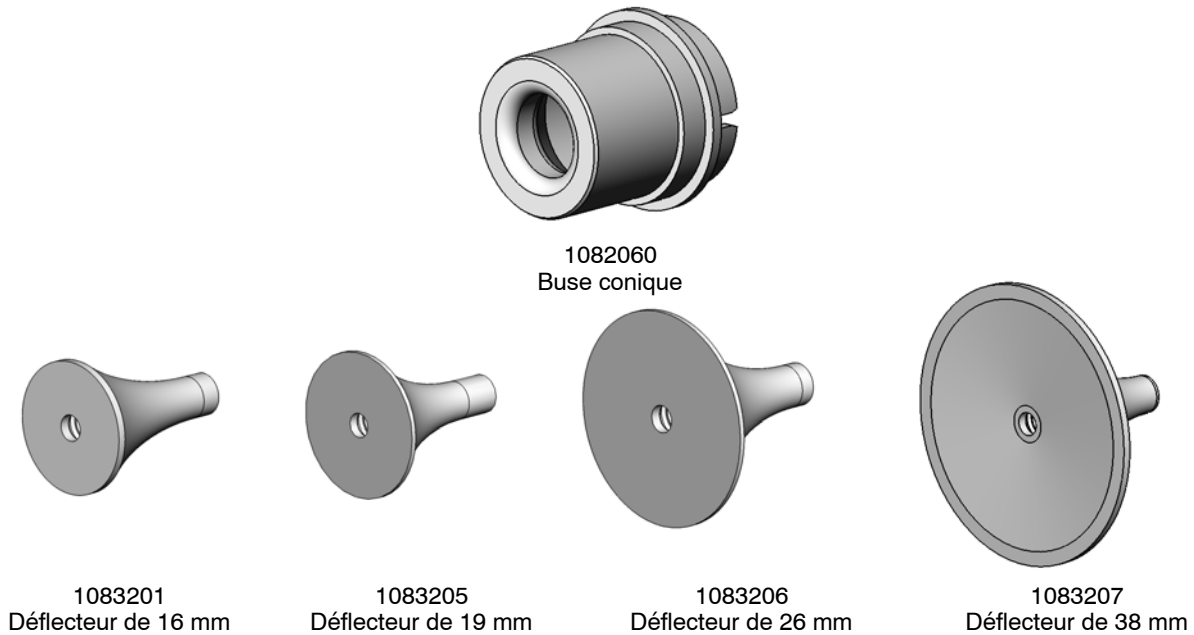


Fig. 6-3 Buse conique courte et déflecteurs

Buses Cross Cut optionnelles

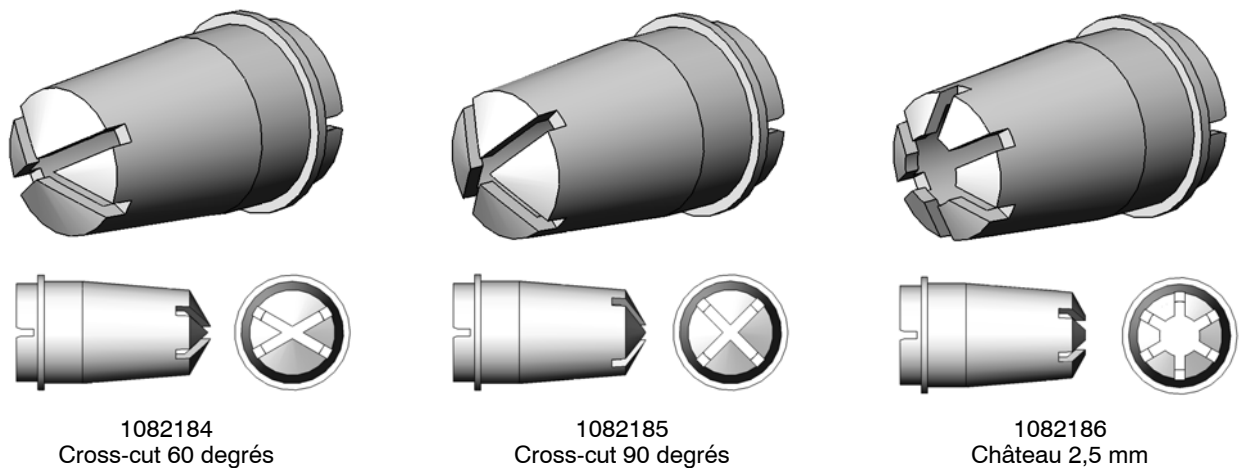


Fig. 6-4 Buses Cross-cut

Pièces détachées du contrôleur

Vue éclatée des pièces de l'interface

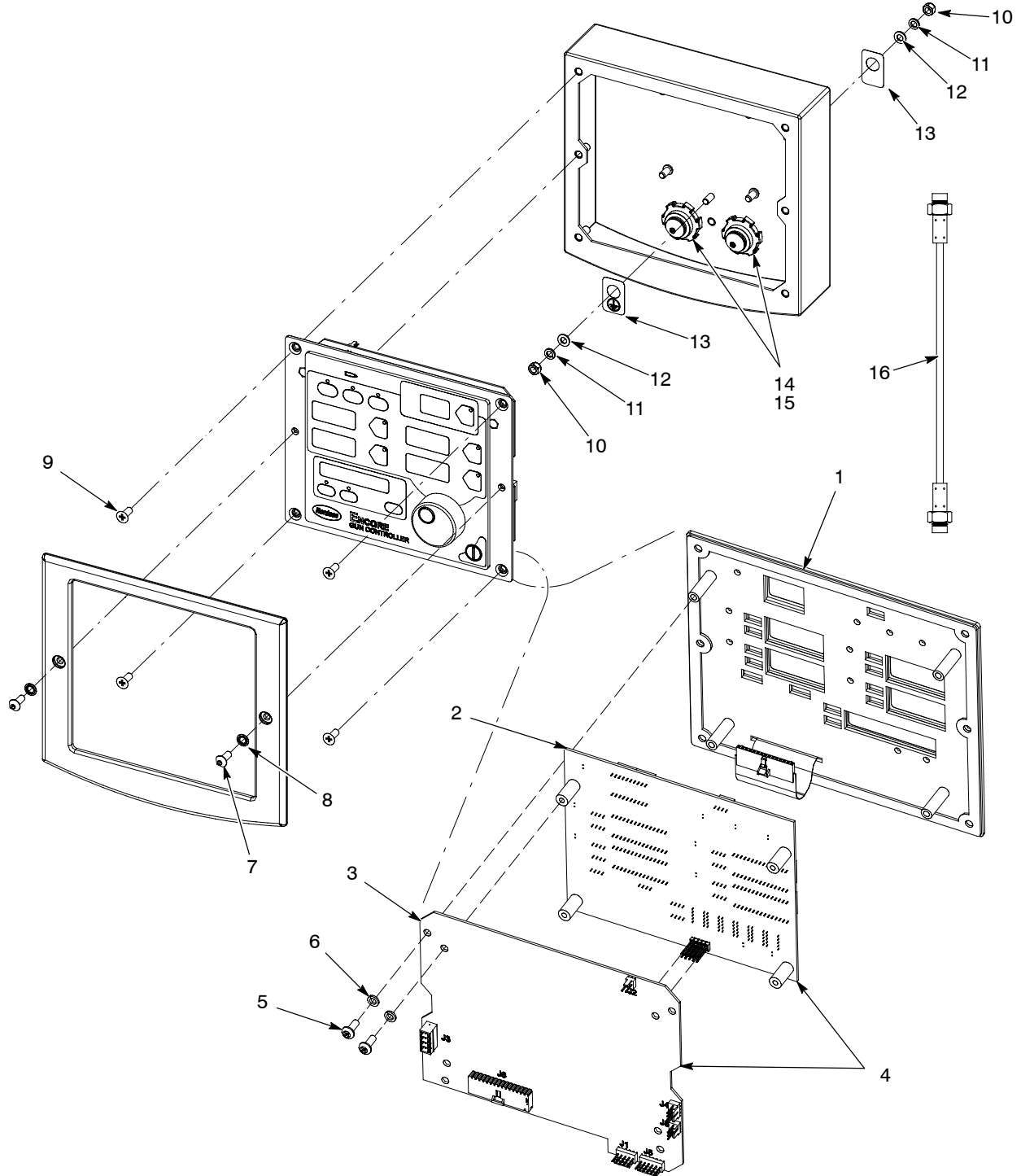


Fig. 6-5 Pièces d'interface

Listes des pièces de l'interface

Voir la figure 6-5.

Pièce	P/N	Description	Quantité	Note
-	1087276	CONTROL UNIT, interface, Encore, packaged	1	
1	1087271	• PANEL, keypad, Encore controller, packaged	1	
2	1085084	• KIT, PCA, main controller display, Encore, packaged	1	
3	1085085	• KIT, PCA, main control, Encore, packaged	1	
4	1085080	• KIT, PCA, control unit, interface, Encore	1	
5	982308	• SCREW, pan head, recessed, M4 x 10, zinc	8	
6	983403	• WASHER, lock, split, M4, steel, zinc	8	
7	982636	• SCREW, button, socket, M5 x 12, zinc	2	
8	983127	• WASHER, lock, internal, M5, zinc	2	
9	982286	• SCREW, flat, slotted, M5 x 10, zinc	4	
10	984702	• NUT, hex, m5, brass	2	
11	983401	• WASHER, lock, split, M5, steel, zinc	2	
12	983021	• WASHER, flat, 0.203 x 0,406 x 0.040, brass	2	
13	240674	• TAG, ground	2	
14	939122	• SEAL, conduit fitting, 1/2 in., blue	2	
15	984526	• NUT, lock, 1/2 in. conduit	2	
16	1080719	CABLE, interface/controller, 30 in.	1	A
NOTE	A: Ce câble n'est pas fourni avec l'interface. À commander séparément.			

Vue éclatée des pièces du bloc d'alimentation

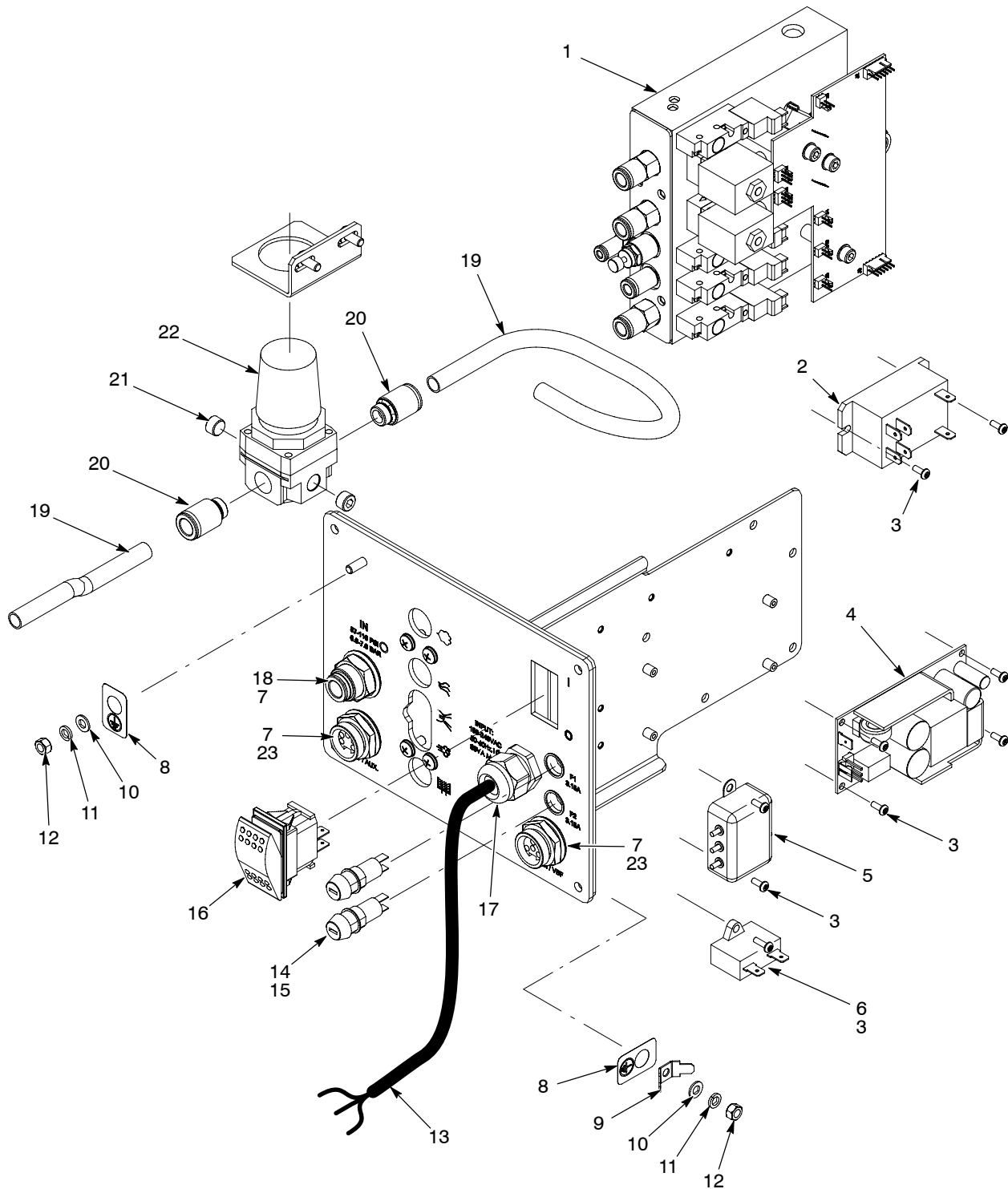


Fig. 6-6 Pièces du bloc d'alimentation

Liste des pièces du bloc d'alimentation

Voir la figure 6-6.

Pièce	P/N	Description	Quantité	Note
–	1082815	POWER UNIT, controller, Encore, packaged	1	
1	1082714	• MODULE, iFlow, Encore, packaged	1	A
2	1068173	• RELAY, two pole, 30 amp, PCB/panel mount	1	
3	982824	• SCREW, pan head, recessed, M3 x 8 w/internal lockwasher	9	
4	1083053	• POWER SUPPLY, 24 VDC, 60 watt	1	
5	1082764	• FILTER, line, w/terminals	1	
6	1083021	• CAPACITOR, film, type 7124, 2.0 µF	1	
7	939122	• SEAL, conduit fitting, 1/2 in. blue	3	
8	240674	• TAG, ground	3	
9	933469	• LUG, 90, double, 0.250, 0.438 in.	1	
10	983021	• WASHER, flat, 0.203 x 0.406 x 0.040 in., brass	3	
11	983401	• WASHER, lock, split, M5, steel, zinc	3	
12	984702	• NUT, hex, M5, brass	3	
13	1027067	• CORD, power, 15 ft (4.6 meters)	1	
14	288804	• FUSE HOLDER, panel mount, 5 x 20	2	
15	1009090	• FUSE, time delay, 215 series, 3.15A, 5 x20mm	2	
16	322404	• SWITCH, rocker, DPST, dust-tight	1	
17	972808	• CONNECTOR, strain relief, 1/2 in. NPT	1	
18	971109	• UNION, bulkhead, 10 mm x 10 mm tube	1	
19	900740	• TUBING, polyurethane, 10/6.5–7 mm	AR	B
20	972283	• CONNECTOR male, w/internal hex, 10 mm tube x 1/4 in. unithread	2	
21	–	• PLUG, pipe, socket, standard, 1/8 in. RPT, steel, zinc	2	
22	184015	• REGULATOR, 1/8 and 1/4 in. NPT, 7–125 psi	1	
23	984526	• NUT, lock, 1/2 in. conduit	2	

NOTE A: Voir la rubrique Pièces du module iFlow dans cette section pour les pièces de rechange.

B: Commander par portions de 30 cm (1 pied).

AR: Selon les besoins

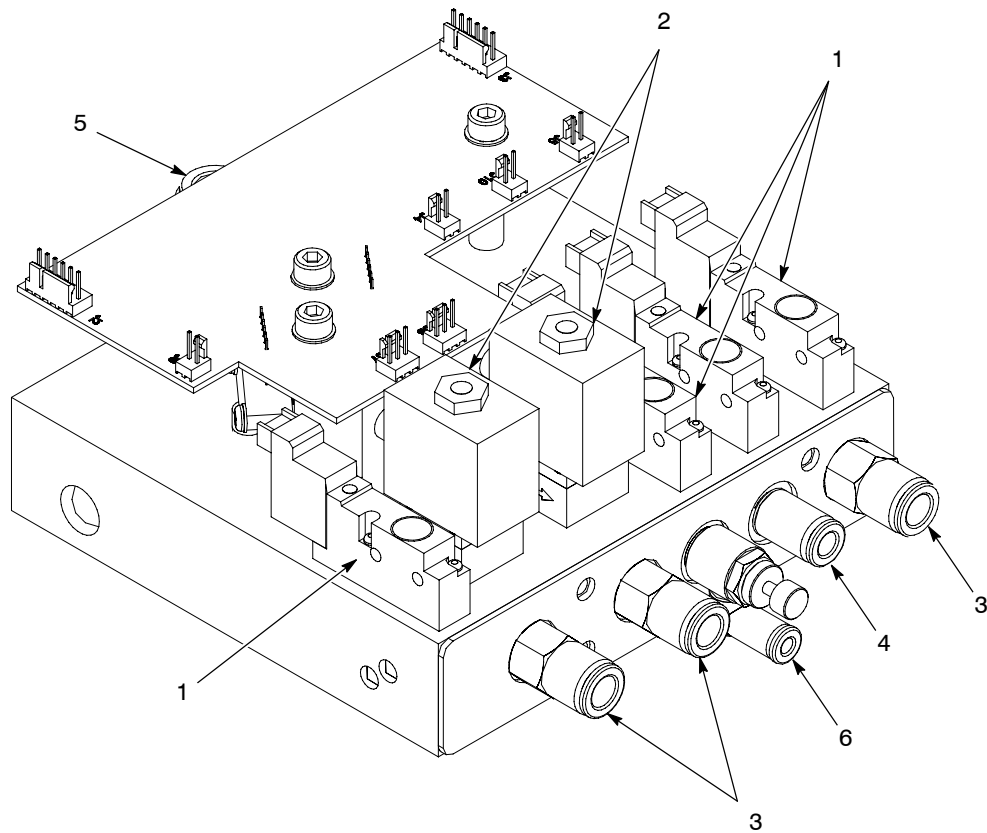
Pièces du module iFlow

Fig. 6-7 Pièces du module iFlow

Pièce	P/N	Description	Quantité	Note
-	1082714	MODULE, iFlow, Encore, packaged	1	
1	1033170	<ul style="list-style-type: none"> VALVE, solenoid, 3-way, w/connector 	4	
2	1027547	<ul style="list-style-type: none"> VALVE, proportional, solenoid, sub-base 	2	
3	1030873	<ul style="list-style-type: none"> VALVE, check, M8 tube x 1/8 in. unithread 	3	
4	972399	<ul style="list-style-type: none"> CONNECTOR, male, w/internal hex, 6 mm tube x 1/8 in. unithread 	1	
5	972125	<ul style="list-style-type: none"> CONNECTOR, male, elbow, 10 mm tube x 1/4 in. unithread 	1	
6	1082612	<ul style="list-style-type: none"> VALVE, flow control, 4 mm X 1/8 in. unithread 	1	

Composants et pièces de rechange du système

P/N	Description	Quantité	Note
1018157	RÉGULATEUR, ensemble, 0–25 psi, 0–1,7 bar, vertical	1	A
1082611	Ensemble FILTRE/RÉGULATEUR avec raccords	1	
1085654	• ÉLÉMENT FILTRANT, air, 5 micron, LFR	1	
1070536	TRÉMIE, emballée, NHR-2-50	1	B
1071420	TRÉMIE, emballée, NHR-2-25	1	B
972286	RÉDUCTEUR, mâle 8 mm x femelle 6 mm	1	C
972262	RÉDUCTEUR, mâle 10 mm x femelle 6 mm	1	D
148256	OBTURATEUR, tuyau 10 mm	1	E
NOTE	<p>A: Régulateur d'air de fluidisation monté à proximité du module d'interface.</p> <p>B: La trémie est fournie avec le manuel 1062942. Consulter celui-ci pour les pièces de rechange, y compris le tube de prélèvement.</p> <p>C: Installé dans le raccord de sortie d'air de fluidisation du bloc d'alimentation.</p> <p>D: Poser dans un coude de 10 mm dans le bac de fluidisation de la trémie.</p> <p>E: Boucher les orifices inutilisés dans le filtre à air du système/le raccord de sortie du régulateur.</p>		

Tuyau à poudre et pneumatique

Les tuyaux à poudre et pneumatiques sont à commander par multiples d'un pied (30 cm).

P/N	Description	Note
768176	Tuyau à poudre, 11 mm, antistatique	
768178	Tuyau à poudre, 12,7 mm (1/2 pouce), antistatique	
900648	Tuyau à poudre, 11 mm, bleu	
900650	Tuyau à poudre, 12,7 mm (1/2 pouce), bleu	
900617	Tuyau pneumatique, 4 mm, transparent	
900742	Tuyau pneumatique, 6 mm, bleu	
900741	Tuyau pneumatique, 6 mm, noir	
900618	Tuyau pneumatique, 8 mm, bleu	
900619	Tuyau pneumatique, 8 mm, noir	
900740	Tuyau pneumatique, 10 mm, bleu	

Kit d'entrée d'air en option

P/N	Description	Quantité	Note
1091429	KIT, air d'entrée, systèmes manuels Encore	1	
972841	• CONNECTEUR mâle, tube 10 mm x 1/4 pouces filet universel	1	
971102	• CONNECTEUR mâle, tube 10 mm x 3/8 pouces filet universel	1	
973500	• COUPLEUR, tuyau hydraulique, 1/4 de pouce, acier galvanisé	1	
973520	• COUPLEUR, tuyau hydraulique, 3/8 de pouce, acier galvanisé	1	
900740	• TUYAU, polyuréthane, 10 mm, bleu	20 pieds	A
NOTE	A: Commander les tuyaux de rechange par portions de 30 cm (1 pied).		

Pièces de la pompe

Voir le manuel de la pompe, 1093013, fourni avec la pompe, pour les informations sur l'installation, l'entretien et la réparation de la pompe.

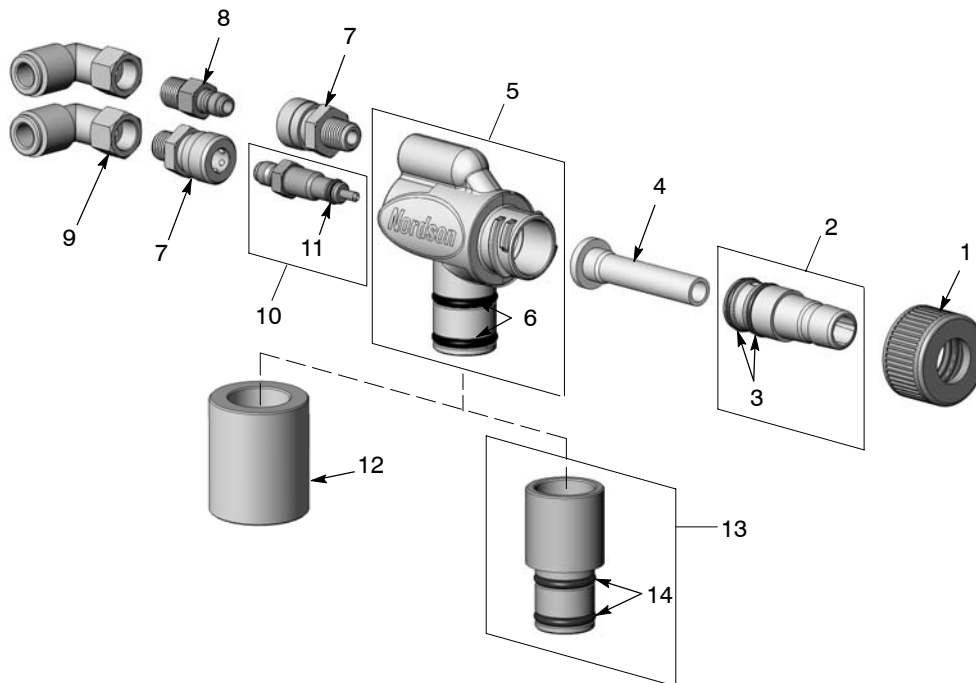


Fig. 6-8 Pièces de la pompe

Pièce	P/N	Description	Quantité	Note
—	1093012	PUMP, powder feed, Encore	—	
1	1082203	• NUT, pump	1	
2	1085677	• KIT, throat holder, Encore pump	1	
3	940015	• • O-RING, silicone, 0.562 x 0.687 in.	2	
4	1082201	• THROAT, Tivar	1	A
5	1085678	• KIT, body, Encore pump	1	
6	941145	• • O-RING, silicone, conductive, 0.625 x 0.812 in.	2	
7	241041	• COUPLING, quick disconnect, socket end	2	
8	241042	• COUPLING, quick disconnect, nipple end	1	
9	1093011	• CONNECTOR, female, elbow, 8 mm T x 1/8 in. RPT	2	
10	1085240	• KIT, air flow nozzle, Encore pump	1	
11	940084	• • O-RING, 0.188 x 0.312 x 0.063	1	
12	1082204	• COUPLING, pump	1	B
13	1085679	• KIT, pump adapter, Encore pump	1	C
14	941145	• • O-RING, silicone, conductive, 0.625 x 0.812 in.	2	

NOTE A: Pour l'étrangleur optionnel en téflon, commander le P/N 1084777.
 B: Le coupleur est utilisé avec tout système non équipé d'un support pour pompe Encore.
 C: L'adaptateur est utilisé à trémie à la place du coupleur avec les tubes de prélèvement sur les systèmes d'alimentation.

DÉCLARATION DE CONFORMITÉ

Nordson Corporation

déclare, sous sa responsabilité exclusive, que les produits :

Applicateur électrostatique de poudre Encore, y compris le câble de commande utilisé avec l'interface d'applicateur manuel Encore et le boîtier du bloc d'alimentation

auxquels se rapporte la présente déclaration sont conformes aux directives suivantes :

- Directive sur les machines 89/37/CEE
- Directive CEM 2004/108/CEE
- Directive ATEX 94/9/CE

La conformité est subordonnée à l'observation des normes ou documents normatifs suivants :

EN12100 (1998)	EN60079-0 (2006)	EN61000-6-3 (2007)
EN1953 (1998)	EN50050 (2006)	EN61000-6-2 (2005)
EN60204 (2006)		EN55011 (2007)
		FM7260 (1996)

Type de protection :

- Température ambiante : +15°C à +40°C
- Ex tD A21 IP6X T 65°C / Ex II 2D (Applicateur)
- Ex tD A22 IP6X T 60°C / Ex II 3 (2)D (Contrôleurs)

N° de certificat CE selon modèle-type :

- SIRA08ATEX5010X (Eccleston, Chester, RU)

N° de l'organisme notifié (surveillance ATEX)

- 1180 (Baseefa) (Buxton, Derbyshire, RU)

Certificat ISO9000

DNV



Joseph Schroeder
Directeur technique,
Finishing Product Development Group

Date : 2 juillet 2008



