

Πρότυπες αντλίες και μετρικές αντλίες τροφοδοσίας σκόνης χαμηλής ροής

Εισαγωγή

Οι πρότυπες αντλίες και οι μετρικές αντλίες χαμηλής ροής τροφοδοσίας σκόνης χρησιμοποιούνται για την τροφοδοσία οργανικών και μεταλλικών επιστρώσεων σκόνης σε πιστόλια ψεκασμού σκόνης. Αυτές οι αντλίες έχουν προσαρτήματα για σωληνώσεις αέρα μετρικού μεγέθους (6 ή 8 mm).

Αυτές είναι αντλίες τύπου venturi-με ρύθμιση ροής και ακροφύσια αέρα ψεκασμού. Ο αέρας ρύθμισης ροής ανυψώνει την υγροποιημένη σκόνη από μια χοάνη τροφοδοσίας και ωθεί τη σκόνη και το μίγμα αέρα μέσα από τη σωληνώση τροφοδοσίας στα πιστόλια ψεκασμού. Ο αέρας ψεκασμού διαλύει και ψεκάζει το ρεύμα σκόνης όπως υπάρχει στην αντλία.

Εκδόσεις αντλιών

Πρότυπες αντλίες: Χρησιμοποιούνται με τις πιο γενικές εφαρμογές επίστρωσης.

Αντλίες- χαμηλής ροής: Χρησιμοποιούνται όταν η επιθυμητή ροή σκόνης βρίσκεται κάτω των 10 kg/hr (22 lb/hr) και ο σωλήνας τροφοδοσίας φυσιολογικά δεν είναι μακρύτερος από 4 m (13 ft).

Ανατρέξτε στον πίνακα 1 για πληροφορίες σχετικά με αντλίες. Οι αντλίες συνοδεύονται με προσαρτήματα αέρα γρήγορης αποσύνδεσης για σωληνώσεις αέρα 8 ή 6-mm.

Οι αντλίες αποστέλλονται με πλαστικούς λαιμούς venturi τεχνολογίας SMART™ με ξεχωριστές στεγανοποιήσεις και συγκράτηση. Εναλλακτικοί λαιμοί από άλλα υλικά διατίθενται για ειδικές εφαρμογές. Ανατρέξτε στη σελίδα 7 για τους αριθμούς εξαρτημάτων.

Οι σωληνώσεις αέρα και οι σωλήνες τροφοδοσίας σκόνης είναι προαιρετικά. Ανατρέξτε στη σελίδα 10 για τους αριθμούς εξαρτημάτων.

Πίνακας 1 Πρότυπες αντλίες και μετρικές αντλίες τροφοδοσίας σκόνης χαμηλής ροής

Τύπος αντλίας	Αριθμός ανταλλακτικού	Ταυτότητα σωλήνων τροφοδοσίας σκόνης	Συμβατότητα μονάδας ελέγχου		
			AeroCharge	Sure Coat	Versa-Spray
8-mm πρότυπο	327742	13-mm (1/2-in.)		✓	
8-mm χαμηλή ροή	1011129	9.5-mm (3/8-in.)	✓	✓	
6-mm πρότυπο	165636	13-mm (1/2-in.)			✓
6-mm χαμηλή ροή	165637	9.5-mm (3/8-in.)			✓

Προαιρετικά κιτ τοποθέτησης αντλίας

Ανατρέξτε στις ακόλουθες σελίδες για την παραγγελία, εγκατάσταση και για πληροφορίες ανταλλακτικών:

Κιτ τοποθέτησης αντλίας για εγκατάσταση από επάνω: Σελίδα 7

Κιτ τοποθέτησης αντλίας για εγκατάσταση πλευρικά: Σελίδα 9

Εγκατάσταση



ΠΡΟΕΙΔΟΠΟΙΗΣΗ: Το σύνολο του αγώγιμου εξοπλισμού στην περιοχή ψεκασμού πρέπει να είναι συνδεδεμένο σε μία πραγματική γείωση εδάφους. Μη γειωμένος ή εσφαλμένα γειωμένος εξοπλισμός που χρησιμοποιείται σε μια περιοχή ψεκασμού σκόνης μπορεί να γίνει ηλεκτρικά φορτισμένος. Αυτή η φόρτιση μπορεί να επιφέρει σοβαρή ηλεκτροπληξία, ή να δημιουργήσει σπινθήρες τόσο καυτούς ώστε να προκληθεί πυρκαγιά ή έκρηξη.

1. Τα κιτ τοποθέτησης αντλίας περιλαμβάνουν σωλήνες λήψης. Εγκαταστήστε τα κιτ τοποθέτησης στο καπάκι χοάνης ή πλευρικά όπως φαίνεται στις Εικόνες 3 ή 4.
2. Εγκαταστήστε την αντλία στον προσαρμογέα με μια ελαφριά περιστροφική κίνηση.

ΣΗΜΕΙΩΣΤΕ: Οι δακτύλιοι Ο προσαρμογέα αντλίας είναι αγώγιμο πυρίτιο, ώστε να δημιουργηθεί μια σύνδεση γείωσης μεταξύ του σώματος αντλίας και της χοάνης. Μην αντικαθιστάτε αυτούς τους δακτυλίους Ο με μη αγώγιμους δακτυλίους Ο.

3. Ανατρέξτε στον πίνακα 2 για τους χρωματικούς κωδικούς σωληνώσεων αέρα. Συνδέστε τη σωλήνωση αέρα στα προσαρτήματα αντλίας και οδηγήστε τη σωλήνωση στα προσαρτήματα εξόδου του ελεγκτή πιστολιού.

Πίνακας 2 Συνδέσεις σωληνώσεων αέρα

Αέρας	Σύμβολα λειτουργίας αέρα ελεγκτή πιστολιού ψεκασμού		Έγχρωμη σωλήνωση	Ετικέτα προσαρτήματος αντλίας
	AeroCharge, Sure Coat	100 PLUS, Tribomatic, Versa-Spray		
Ψεκασμός			Μπλέ	A
Αέρας -ροής			Μαύρο	F

4. Συνδέστε το σωλήνα τροφοδοσίας σκόνης στην έξοδο αντλίας και ασφαλίστε τον με μια σύσφιξη σωλήνα. Εάν απαιτείται, εγκαταστήστε μια σωλήνωση σπειροειδούς κοπής μικρού μήκους γύρω από το σωλήνα τροφοδοσίας στην έξοδο αντλίας για να εμποδίσετε λύγισμα και κοπή της ροής σκόνης.

ΣΗΜΕΙΩΣΤΕ: Για καλύτερα αποτελέσματα, ο σωλήνας τροφοδοσίας σκόνης δεν πρέπει να είναι μακρύτερος από 7.6 m (25 ft) και να μη σηκώνεται κάθετα πάνω από το μήκος του περισσότερο από 2.7 m (9 ft).

Χειρισμός

Η μέση πίεση αέρα λειτουργίας είναι:

Ψεκασμός	1,4 bar (20 psi)
Αέρας ροής	2,1 bar (30 psi)

Οι παραπάνω πιέσεις αποτελούν τα μέσα σημεία εκκίνησης. Μπορούν να προσαρμοστούν υψηλότερα ή χαμηλότερα για την επίτευξη του επιθυμητού όγκου παράδοσης και της πυκνότητας νέφωσης.

Συντήρηση



ΠΡΟΕΙΔΟΠΟΙΗΣΗ: Η διεξαγωγή των παρακάτω εργασιών πρέπει να γίνεται μόνο από εξειδικευμένο προσωπικό. Ακολουθήστε τις οδηγίες ασφάλειας του παρόντος εγγράφου, και κάθε άλλης σχετικής τεκμηρίωσης.

Κάθε μέρα

Αποσυνδέστε το σωλήνα τροφοδοσίας σκόνης και ψεκασμού και τη σωλήνωση αέρα ροής και καθαρίστε την αντλία με πιεσμένο αέρα.

Φυσήξτε τον σωλήνα τροφοδοσίας σκόνης με πιεσμένο αέρα. Φυσάτε πάντα το σωλήνα τροφοδοσίας από το άκρο αντλίας μέσα στο θάλαμο, όχι από το πιστόλι ψεκασμού μέσα στην αντλία. Βεβαιώνεστε ότι ο ανεμιστήρας εξαγωγής θαλάμου λειτουργεί.

Περιοδικά



ΠΡΟΕΙΔΟΠΟΙΗΣΗ: Μην αντικαθιστάτε τους αγωγίμους δακτυλίους O με μη αγωγίμους δακτυλίους O. Οι αγωγίμοι δακτύλιοι O παρέχουν μια διαδρομή στη γείωση που απαιτείται για τον εξοπλισμό ψεκασμού σκόνης. Η αποτυχία παρατήρησης της συγκεκριμένης προειδοποίησης μπορεί να αποτελέσει αιτία για τραυματισμούς του προσωπικού, πυρκαγιά ή έκρηξη.



ΠΡΟΣΟΧΗ: Μην ξύνετε τη σκόνη από σβόλιασμα εκτίναξης από τα τμήματα της αντλίας με οποιαδήποτε μεταλλικά εργαλεία. Η σκόνη θα συσσωρευτεί σε γρατζουνιές στις επιφάνειες επαφών σκόνης, προκαλώντας σβόλιασμα- από εκτίναξη και έμφραξη της αντλίας.

Αποσυναρμολογήστε τις αντλίες και καθαρίστε τα εξαρτήματα με πιεσμένο αέρα χαμηλής- πίεσης και με καθαρά πανιά χωρίς χνούδια. Τα εξαρτήματα μπορούν να σκουπιστούν έως ότου καθαρίσουν με ένα μη τοξικό διαλυτικό όπως είναι το οινόπνευμα, αφότου απομακρυνθούν οι δακτύλιοι O. Οι δακτύλιοι O μπορεί να χαλάσουν από το διαλυτικό.

Επιθεωρήστε όλα τα εξαρτήματα και αντικαταστήστε οποιαδήποτε τα οποία είναι φθαρμένα ή χαλασμένα.

Επιθεωρήστε τους σωλήνες τροφοδοσίας σκόνης και αντικαταστήστε οποιοσδήποτε σωλήνες έχουν φθαρεί ή χαλάσει. Αντικαταστήστε το σωλήνα τροφοδοσίας εάν είναι παρόν σβόλιασμα από εκτίναξη στα εσωτερικά τοιχώματα.

Ανταλλακτικά

Για παραγγελία τμημάτων επικοινωνήστε με το Κέντρο υποστήριξης πελατών προϊόντων (Finishing Customer Support Center) της Nordson στο (800) 433-9319 ή με τον τοπικό αντιπρόσωπο της Nordson.

Πρότυπη αντλία, 8 mm

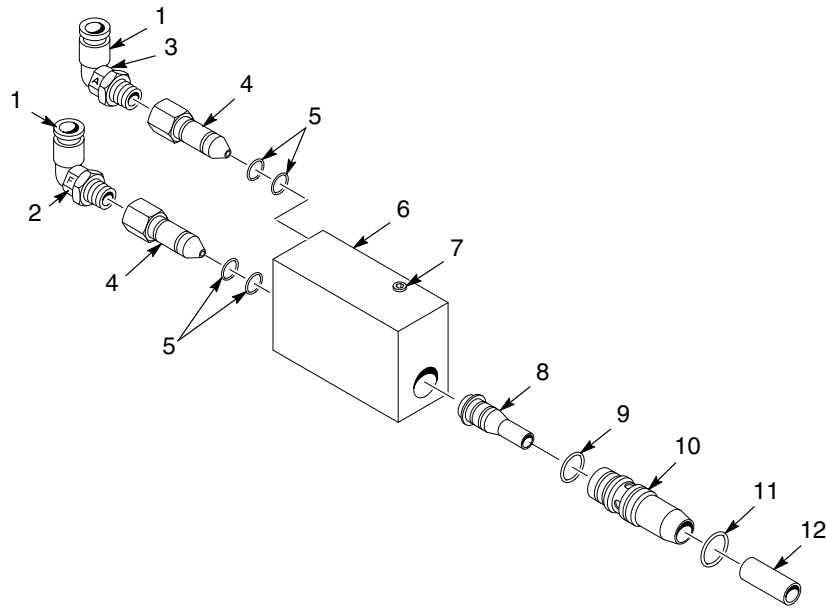
Βλέπε σχήμα 1.

Είδος	Τμήμα	Περιγραφή	Ποσότητα	Σημείωση
—	327742	PUMP, powder, standard-flow, metric, 8 mm, packaged	1	
1	972276	• ELBOW, male, 8-mm tube x 1/8 in. unithread	2	
2	248124	• MARKER, clip, F	1	
3	248046	• MARKER, clip, A	1	
4	249503	• NOZZLE, air, venturi, 0.063-in. ID	2	
5	940129	• O-RING, silicone, conductive, 0.375 x 0.50 x 0.063 in.	4	
6	249502	• HOUSING, pump, powder	1	
7	973402	• PLUG, pipe, socket, flush, 1/8 in., zinc	1	
8	1064256	• THROAT, venturi, SMART™	1	A
9	940163	• O-RING, silicone, conductive, 0.625 x 0.75 x 0.063 in.	1	
10	249506	• HOLDER, throat	1	
11	940184	• O-RING, silicone, conductive, 0.75 x 0.875 x 0.063 in.	1	
12	249507	• TUBE, wear, holder	1	
ΣΗΜΕΙΩΣΗ A: Αυτός ο λαιμός δεν απαιτεί δακτυλίους O και δακτύλιο συγκράτησης. Ανατρέξτε στη σελίδα 8 για εναλλακτικούς λαιμούς.				

Πρότυπη αντλία, 6 mm

Βλέπε σχήμα 1.

Είδος	Τμήμα	Περιγραφή	Ποσότητα	Σημείωση
—	165636	PUMP, powder, standard-flow, metric, 6 mm, packaged	1	
1	972126	• ELBOW, male, 6-mm tube x 1/8 in. unithread	2	
2	939109	• MARKER, clip, F	1	
3	939108	• MARKER, clip, A	1	
4	249503	• NOZZLE, air, venturi, 0.063-in. ID	2	
5	940129	• O-RING, silicone, conductive, 0.375 x 0.50 x 0.063 in.	4	
6	249502	• HOUSING, pump, powder	1	
7	973402	• PLUG, pipe, socket, flush, 1/8 in., zinc	1	
8	1064256	• THROAT, venturi, SMART™	1	A
9	940163	• O-RING, silicone, conductive, 0.625 x 0.75 x 0.063 in.	1	
10	249506	• HOLDER, throat	1	
11	940184	• O-RING, silicone, conductive, 0.75 x 0.875 x 0.063 in.	1	
12	249507	• TUBE, wear, holder	1	
ΣΗΜΕΙΩΣΗ A: Αυτός ο λαιμός δεν απαιτεί δακτυλίους O και δακτύλιο συγκράτησης. Ανατρέξτε στη σελίδα 8 για εναλλακτικούς λαιμούς.				



1400458B

Σχήμα 1 Ανταλλακτικά πρότυπων αντλιών 6 και 8-mm

Αντλία χαμηλής ροής, 8 mm

Βλέπε σχήμα 2.

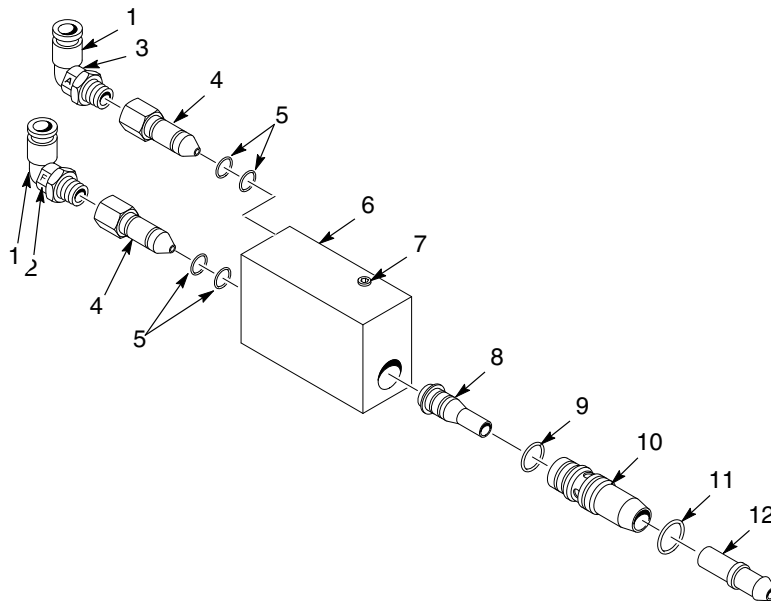
Είδος	Τμήμα	Περιγραφή	Ποσότητα	Σημείωση
—	1011129	PUMP, powder, low-flow, metric, 8 mm, packaged	1	
1	972276	• ELBOW, male, 8-mm tube x 1/8 in. unithread	2	
2	248124	• MARKER, clip, F	1	
3	248046	• MARKER, clip, A	1	
4	249503	• NOZZLE, air, venturi, 0.063 in. ID	2	
5	940129	• O-RING, silicone, conductive, 0.375 x 0.50 x 0.063 in.	4	
6	249502	• HOUSING, pump, powder	1	
7	973402	• PLUG, pipe, socket, flush, 1/8 in., zinc	1	
8	1064257	• THROAT, venturi, low-flow, SMART™	1	A
9	940163	• O-RING, silicone, conductive, 0.625 x 0.75 x 0.063 in.	1	
10	249506	• HOLDER, throat	1	
11	940184	• O-RING, silicone, conductive, 0.75 x 0.875 x 0.063 in.	1	
12	139943	• CONNECTOR, pump, powder	1	
ΣΗΜΕΙΩΣΗ A: Αυτός ο λαιμός δεν απαιτεί δακτυλιούς O και δακτύλιο συγκράτησης. Ανατρέξτε στη σελίδα 8 για εναλλακτικούς λαιμούς.				

Αντλία χαμηλής ροής, 6 mm

Βλέπε σχήμα 2.

Είδος	Τμήμα	Περιγραφή	Ποσότητα	Σημείωση
—	165637	PUMP, powder, low-flow, metric, 6 mm, packaged	1	
1	972126	• ELBOW, male, 6-mm tube x 1/8 in. unithread	2	
2	939109	• MARKER, clip, F	1	
3	939108	• MARKER, clip, A	1	
4	249503	• NOZZLE, air, venturi, 0.063-in. ID	2	
5	940129	• O-RING, silicone, conductive, 0.375 x 0.50 x 0.063 in.	4	
6	249502	• HOUSING, pump, powder	1	
7	973402	• PLUG, pipe, socket, flush, 1/8 in., zinc	1	
8	1064257	• THROAT, venturi, low-flow, SMART™	1	A
11	940163	• O-RING, silicone, conductive, 0.625 x 0.75 x 0.063 in.	1	
12	249506	• HOLDER, throat	1	
13	940184	• O-RING, silicone, conductive, 0.75 x 0.875 x 0.063 in.	1	
14	139943	• CONNECTOR, pump, powder	1	

ΣΗΜΕΙΩΣΗ A: Αυτός ο λαιμός δεν απαιτεί δακτυλίους O και δακτύλιο συγκράτησης. Ανατρέξτε στη σελίδα 8 για εναλλακτικούς λαιμούς.



1400459A

Σχήμα 2 Ανταλλακτικά αντλιών χαμηλής ροής 6 και 8-mm

Επιλογές αντλιών

Λαιμοί Venturi

Λαιμοί venturi εναλλακτικών υλικών ίσως παρουσιάσουν καλύτερη απόδοση με ορισμένες σκόνες.

Τμήμα	Περιγραφή	Ποσότητα	Σημείωση
249504	ΛΑΙΜΟΣ, venturi, τεφλόν (πρότυπη ροή)	1	A, E
174215	ΛΑΙΜΟΣ, venturi, τεφλόν με πλήρωση γυαλιού (πρότυπη ροή)	1	B, E
114223	ΛΑΙΜΟΣ, venturi, ανοξείδωτο ατσάλι (πρότυπη ροή)	1	C, E
114221	ΛΑΙΜΟΣ, venturi, Tivar (πρότυπη ροή)	1	D, E
109101	ΛΑΙΜΟΣ, venturi, τεφλόν χαμηλή ροή	1	A, E
174213	ΛΑΙΜΟΣ, venturi, τεφλόν με πλήρωση γυαλιού, χαμηλή-ροή	1	B, E
114219	ΛΑΙΜΟΣ, venturi, Tivar χαμηλή ροή	1	D, E
986100	• ΔΑΚΤΥΛΙΟΣ ΣΥΓΚΡΑΤΗΣΗΣ, επέκταση, 50, αναστροφή	1	E
940126	• Δακτύλιος O, πυρίτιο 0.375 x 0.50 x 0.063 in.	2	E
ΣΗΜΕΙΩΣΗ	<p>A: Ίσως παρουσιάσει μικρότερο σβόλιασμα από εκτίναξη με ορισμένα υλικά σκόνης, αλλά έχει συντομότερο χρόνο φθοράς.</p> <p>B: Ίσως παρουσιάσει καλύτερο χρόνο φθοράς από ότι ένας λαιμός τεφλόν και λιγότερο σβόλιασμα από εκτίναξη από ότι ένας λαιμός Tivar.</p> <p>C: Χρησιμοποιείται σε ειδικές εφαρμογές με υλικά με σκόνη χωρίς μπιγκιά.</p> <p>D: Ίσως παρουσιάσει καλύτερο χρόνο φθοράς, αλλά μεγαλύτερο σβόλιασμα από εκτίναξη από ότι ένας λαιμός τεφλόν.</p> <p>E: Όλοι οι προαιρετικοί λαιμοί περιλαμβάνουν αυτούς τους δακτυλίους O και δακτύλιο συγκράτησης.</p>		

Κιτ τοποθέτησης αντλίας για εγκατάσταση από επάνω

Κιτ τοποθέτησης αντλίας με σωλήνα λήψης 18-in.

Βλέπε σχήμα 3. Χρησιμοποιήστε αυτό το κιτ με τις ακόλουθες χοάνες:

- Μοντέλο HRS-1 χωρητικότητα 23-kg (50-lb)
- Μοντέλο HRS-2 χωρητικότητα 23-kg (50-lb)
- Μοντέλο HR-2-50 χωρητικότητα 23-kg (50-lb)

ΣΗΜΕΙΩΣΤΕ: Αυτές οι χοάνες περιλαμβάνουν ένα κιτ τοποθέτησης.

Είδος	Τμήμα	Περιγραφή	Ποσότητα	Σημείωση
—	163555	MOUNT, pump, with pick-up tube, 18 in.	1	
1	152227	• ADAPTER, pump	1	
2	941185	• O-RING, silicone, conductive, 0.875 x 1.062 in.	2	
3	164063	• MOUNT, pump	1	
4	941145	• O-RING, silicone, conductive, 0.625 x 0.812 in.	2	
5	164065	• TUBE, pick-up, 0.36 ID x 18 in.	1	
6	983055	• WASHER, pump mount	1	
7	939613	• LOCKNUT, conduit, 3/4 in. NPS	1	

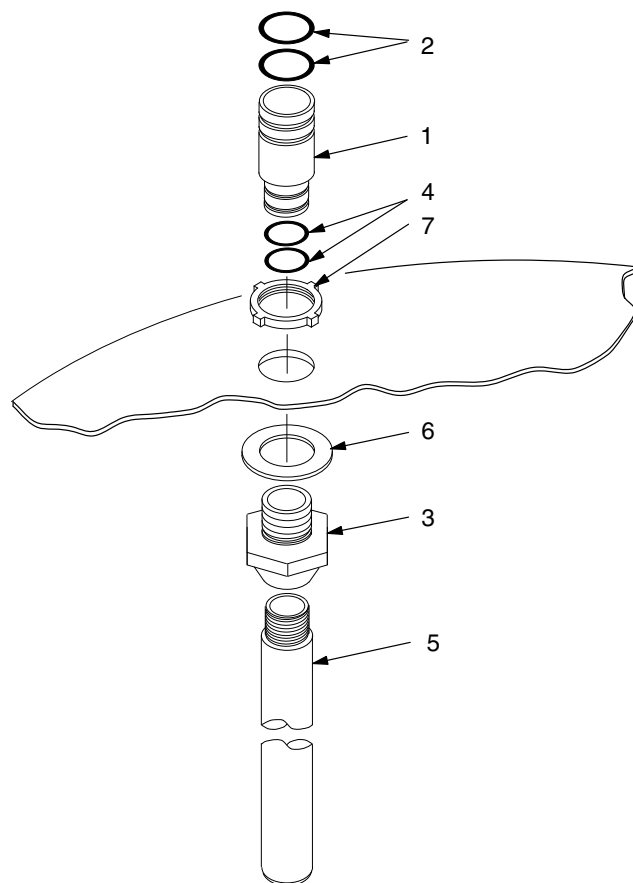
Κιτ τοποθέτησης αντλίας με σωλήνα λήψης 24-in.

Βλέπε σχήμα 3. Χρησιμοποιήστε αυτό το κιτ με τις ακόλουθες χοάνες:

- Μοντέλο HR-2-80χωρητικότητα 36-kg (80-lb)
- Μοντέλο HR-8-80χωρητικότητα 36-kg (80-lb)

ΣΗΜΕΙΩΣΤΕ: Αυτές οι χοάνες περιλαμβάνουν δύο κιτ τοποθέτησης.

Είδος	Τμήμα	Περιγραφή	Ποσότητα	Σημείωση
—	163556	MOUNT, pump, with pick-up tube, 24 in.	1	
1	152227	• ADAPTER, pump	1	
2	941185	• O-RING, silicone, conductive, 0.875 x 1.062 in.	2	
3	164063	• MOUNT, pump	1	
4	941145	• O-RING, silicone, conductive, 0.625 x 0.812 in.	2	
5	152223	• TUBE, pick-up, 0.36 ID x 24 in.	1	
6	983055	• WASHER, pump mount	1	
7	939613	• LOCKNUT, conduit, 3/4 in. NPS	1	

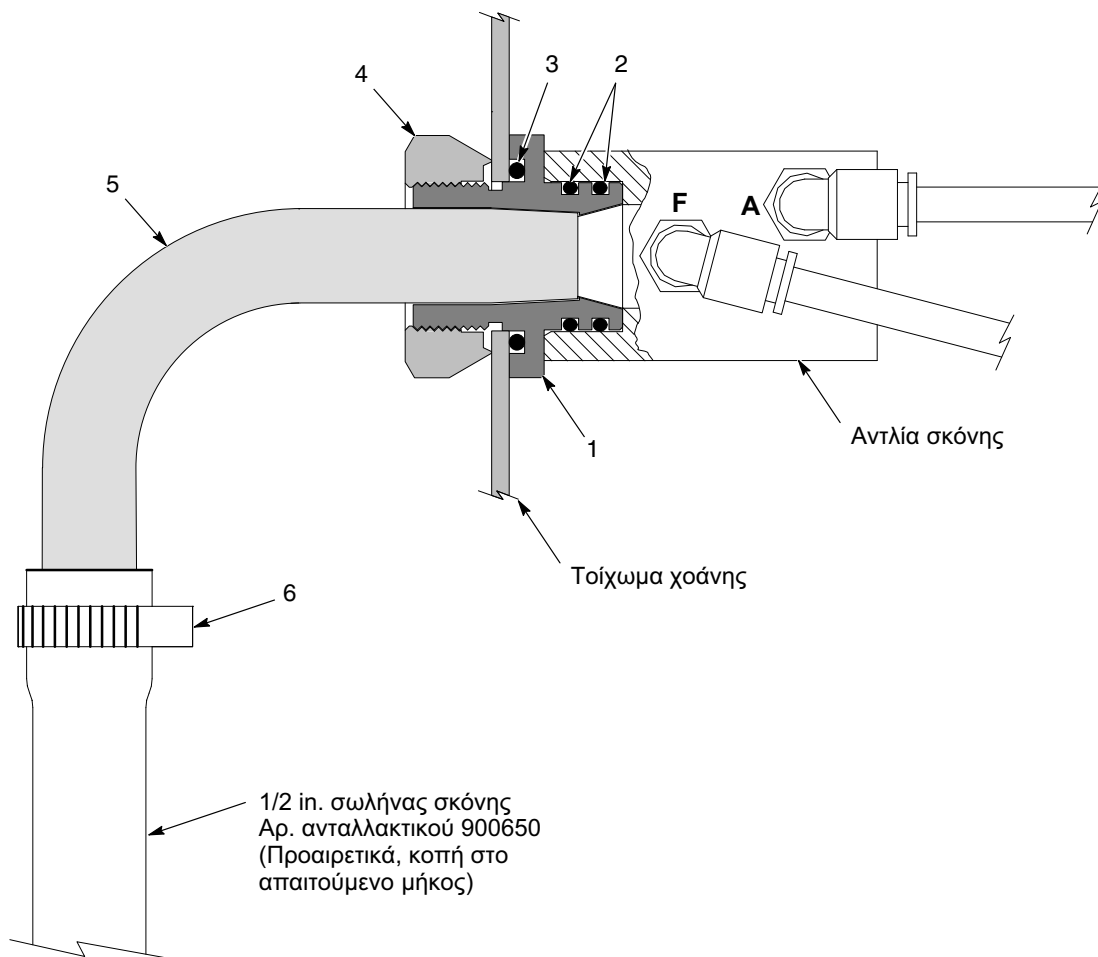


1400460A

Σχήμα 3 Εγκατάσταση και ανταλλακτικά κιτ εγκατάστασης τοποθέτησης αντλίας στο επάνω μέρος

Κιτ τοποθέτησης αντλίας για εγκατάσταση πλευρικά

Είδος	Τμήμα	Περιγραφή	Ποσότητα	Σημείωση
-	1051479	KIT, pump mount w/90-degree angled pickup tube	1	
1	114225	• MOUNT, pump	1	
2	941185	• O-RING, silicone, conductive, 0.875 x 1.062 in.	2	
3	942161	• O-RING, silicone, 1.125 x 1.375 x 0.125 in.	1	
4	142382	• NUT, ground, pump mount	1	
5	1051448	• TUBE, pickup, angled, 90 degrees	1	
6	939247	• CLAMP, hose, snap-it	1	



1401338A

Σχήμα 4 Εγκατάσταση και ανταλλακτικά κιτ εγκατάστασης τοποθέτησης αντλίας πλευρικά

Σωλήνωση αέρα

Η σωλήνωση δεν περιλαμβάνεται με τις αντλίες. Πρέπει να παραγγελθεί σε μεγέθη με διαφορά ενός ποδιού (0,30 μ.).

Τμήμα	Χρώμα	Υλικό	Μέγεθος, εξωτ. διάμ., mm	Χρήση
900615	Μαύρο	Πολυαιθυλένιο	6	αέρας-ροής
900586	Μπλέ	Πολυαιθυλένιο	6	Αέρας ψεκασμού
900741	Μαύρο	Πολυουρεθάνη	6	αέρας-ροής
900742	Μπλέ	Πολυουρεθάνη	6	Αέρας ψεκασμού
173102	Μαύρο	Πολυαιθυλένιο	8	αέρας-ροής
173101	Μπλέ	Πολυαιθυλένιο	8	Αέρας ψεκασμού
900619	Μαύρο	Πολυουρεθάνη	8	αέρας-ροής
900618	Μπλέ	Πολυουρεθάνη	8	Αέρας ψεκασμού

Σωλήνωση τροφοδοσίας σκόνης

Η σωλήνωση δεν περιλαμβάνεται με τις αντλίες. Πρέπει να παραγγελθεί σε μεγέθη με διαφορά ενός ποδιού.

Τμήμα	Περιγραφή	Σημείωση
900649	$\frac{3}{8}$ ίντσες εσωτ. διάμ., μπλε	A
900648	$\frac{7}{16}$ ίντσες εσωτ. διάμ., μπλε	A
900650	$\frac{1}{2}$ ίντσες εσωτ. διάμ., μπλε	A
900549	$\frac{3}{8}$ ίντσες εσωτ. διάμ., μαύρο	B
900550	$\frac{1}{2}$ ίντσες εσωτ. διάμ., μαύρο	B
ΣΗΜΕΙΩΣΗ	A: Προτείνεται για χρήση με μεταλλικές σκόνες και με τις περισσότερες οργανικές σκόνες. B: Για οργανικές σκόνες.	

Εκδόθηκε 08/05

Ημερομηνία γνήσιου copyright 1994. AeroCharge, Nordson, το λογότυπο Nordson, Sure Coat, και Versa-Spray είναι καταχωρημένα εμπορικά σήματα της Nordson Corporation.

Tivar είναι καταχωρημένο εμπορικό σήμα της Poly Hi Solidur, Inc.