

Metrisk transferpump för pulver

Beskrivning

Transferpumpen används för att flytta beläggingspulvret från transportbehållare eller sprayboxens uppsamlingsdel till pulvermatningshoppert. Den används främst tillsammans med Nordson vibratormatare.



WARNING: Tillåt endast kvalificerad personal att utföra följande arbetsuppgifter. Iakttag och följ säkerhetsinstruktionerna i detta dokument och i övrig dokumentation som berör detta område.

Installation

1. Sätt i pumpen i adaptorn med en lätt vridande rörelse.
2. Se bild 1. Anslut 10-mm luftslang från en reglerad tryckluftskälla till den vinklade luftingången (1).
3. Anslut 19-mm ID pulvertransferslang till mynningshållaren (8) och fäst den med en slangklämma.
4. Om det behövs, linda på ett stycke spiralslang runt transferslangen där den ansluter till mynningen. Detta förhindrar att transferslangen får kingar eller att pulverflödet stryps.

ANMÄRKNING: För bästa resultat bör transferslangen för pulver inte vara längre än 7,6 meter (25 fot) och inte höjas över sin längd, med mer än 2,7 meter (9 fot).

Handhavande



WARNING: Anslut all ledande utrustning i sprayområdet till verklig jord. Ojordade eller dåligt jordade utrustningsdelar som används i pulversprayområdet kan bli elektriskt laddade. Denna laddning kan avge en allvarlig elchock eller orsaka gnistor som är så heta att de kan starta en brand eller explosion.

Ställ in driftstrycket till 1.7 bar (25 psi).

ANMÄRKNING: Detta värde är ett genomsnittligt startvärde. Justera tryckluftens tryck uppåt, eller nedåt, för att erhålla önskad pulvermängd.

Underhåll

| Intervall | Utförande |
|----------------------|---|
| Dagligen | <ol style="list-style-type: none"> Koppla loss luftslangar och pulvertransferslangen från pumpen. Blås ren pumpen med tryckluft. <p>OBSERVERA: Blås alltid ut pulvret ur transferslangen från pumpänden. Kontrollera att sprayboxens evakueringsfläkt är igång eller att matningshoppern är ventilerad i boxen.</p> <p>Blås ren pulvertransferslangen med tryckluft.</p> |
| Periodiskt underhåll | <p>Dela periodiskt transferpumpen och rengör dess delar enligt de följande anvisningarna:</p> <p>OBSERVERA: Använd inte några vassa metallverktyg för att skrapa bort inbränt pulver från pumpens delar. Pulver kommer att ansamlas i alla repor på ytor som pulvret kommer i kontakt med, vilket leder till inbränning och att pumpen sätts igen.</p> <ul style="list-style-type: none"> Använd tryckluft vid lågt tryck och luddfria trasor. Delarna kan torkas rena med något ogiftigt lösningsmedlen t.ex. alkohol. Tag först av O-ringar så att lösningsmedlet inte skadar dem. Undersök alla delar och byt ut sådana delar som är slitna eller skadade. |

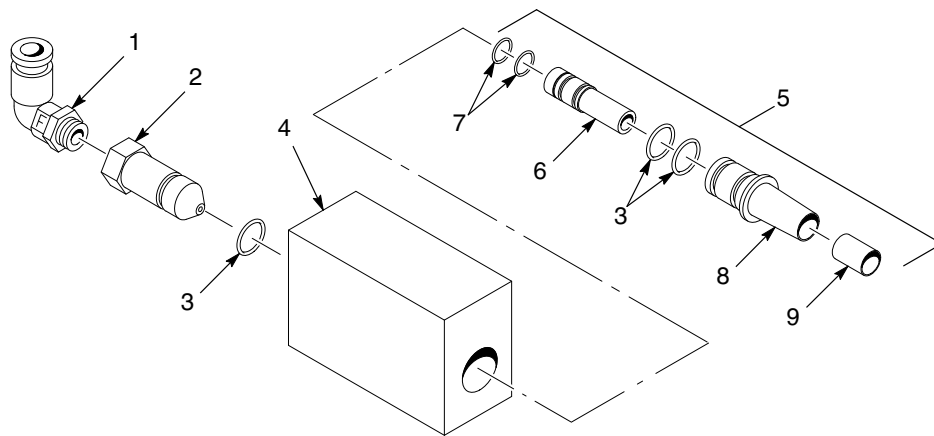
Reservdelar

För att beställa reservdelar, kontakta Nordson Finishing kundsupport på tel (800) 433-9319, eller Er närmsta Nordson representant.

Pumpkomponenter

Se bild 1.

| Detalj | P/N | Beskrivning | Antal | Not |
|--------|--------|--|-------|-----|
| — | 165633 | PUMP, transfer, 10 mm inlet, 19 mm outlet | 1 | |
| 1 | 972125 | • ELBOW, male, 10 mm tube x 1/4 NPT | 1 | |
| 2 | 244643 | • NOZZLE, air, 0.100 in. dia, powder pump | 1 | |
| 3 | 942106 | • O-RING, silicone, conductive, 0.750 x 1.00 x 0.125 in. | 3 | |
| 4 | 165635 | • HOUSING, pump, transfer, standard mounting | 1 | |
| 5 | 307439 | • THROAT, with holder | 1 | |
| 6 | 307437 | • • THROAT, venturi, high flow | 1 | |
| 7 | 940142 | • • • O-RING, silicone, 0.500 x 0.625 x 0.063 in. | 2 | |
| 8 | 307435 | • • HOLDER, throat | 1 | |
| 9 | 118832 | • • TUBE, wear, holder, high flow | 1 | |



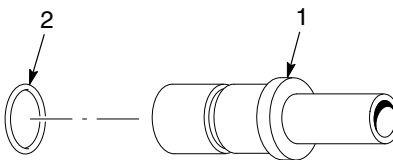
3214001B

Bild 1 Pumpkomponenter

Tillval mynningar

Se bild 2.

| Detalj | P/N | Beskrivning | Antal | Not |
|--|--------|--|-------|-----|
| 1 | 226713 | THROAT, venturi, transfer, Tivar | 1 | A |
| 2 | 942101 | • O-RING, silicone, 0.750 x 1.00 x 0.125 in. | 1 | |
| 1 | 244642 | THROAT, venturi, transfer, PTFE | 1 | A |
| 2 | 942101 | • O-RING, silicone, 0.750 x 1.00 x 0.125 in. | 1 | |
| NOT A: Används i stället för mynningshållardelen av metall och den nya typen av mynning. | | | | |



3214002A

Bild 2 Tillval mynningar

Tillval luftslang och transferslang

Beställ slangar för luft och pulvertransport efter behov, och i steg om en fot (30 cm).

| P/N | Beskrivning | Not |
|--------|--|-----|
| 900593 | SLANG, polyetylen, 10 mm x 8 mm, blå | |
| 900740 | SLANG, polyuretan, 10/6.5-7 mm (blå) | |
| 900651 | SLANG, pulver, transfer, 19 mm (.75 tum) ID, blå | |

Utgåva 03/03

Copyright 1994. Nordson och Nordson logo är registrerade varumärken övertagna av Nordson Corporation.

Tivar är ett registrerat varumärke, övertagt Poly Hi Solidur, Inc.