

## Utbytessats för motstånd Prodigy® generation II manuell pulverstrålpistol



**WARNING:** Tillåt endast kvalificerad personal att utföra följande arbetsuppgifter. Läs och följ säkerhetsinstruktionerna i detta dokument och i övrig dokumentation som berör detta område.



**WARNING:** Stäng av strålpistolen och jord strålpistolens elektrod innan man utför följande uppgifter. Försummas denna varning kan detta leda till allvarig elchock.

### Demontering av motstånd

1. Stäng av styrenheten med nätströmbrytaren.
2. Se bild 1. Skruva av fästhylsan (3) och munstycksdelen (2) från strålpistolen.
3. Drag av slangadaptern (1) från pulverslangen.

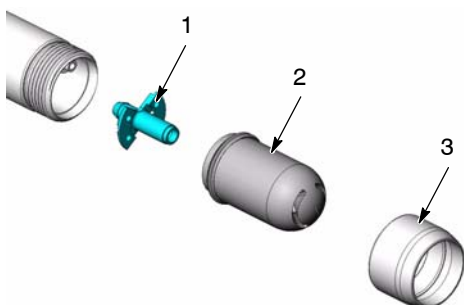


Bild 1 Demontering av munstycke och fästhylsa

4. Se bild 2. Skruva av låsvredet (4) på pistoladaptern (5) och drag ut pulverslangen ur pistoladaptern.

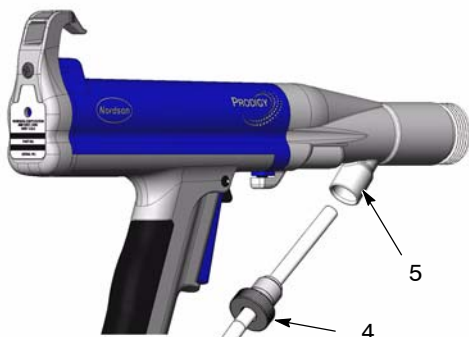


Bild 2 Demontering av pulverslangen

5. Se bild 3. Lossa fästskruven (6) på adapterns undersida.
6. Drag av adaptern rakt ut från pistolkroppen (7).

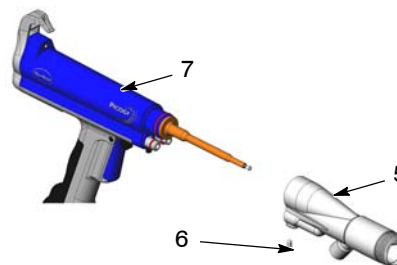


Bild 3 Demontering av adapter

7. Se bild 4. Skruva av motståndshållaren (9) från spänningsmultiplikatorn (8).

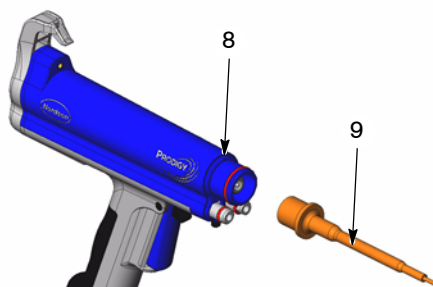


Bild 4 Demontering av motståndshållare

## 2 Utbytessats för motstånd – Prodigy manuell pulverspraypistol

8. Se bild 5. Tag ut kontaktdistansen (10) ur multiplikatorhålet. Torka av det dielektriskt tåliga fettet från kontaktdistansen.

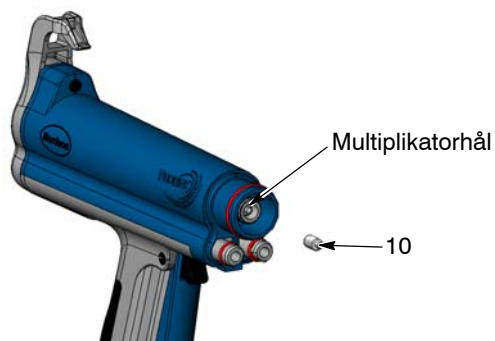


Bild 5 Demontering av kontaktdistans

9. Se bild 6. Tag ut motståndet (11) ur motståndshållaren (9).

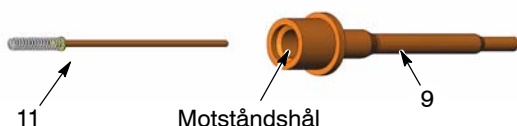


Bild 6 Demontering av motstånd ur motståndshållare

10. Rengör och inspektera motståndshållaren. Byt ut hållaren om det finns ledande kolspår eller genombränningshål.

## Montering av motstånd

1. Se bild 6. Tryck in ungefär 0.6 kubikcentimeter dielektriskt tåligt fett i motståndshålet.
2. Sätt i motståndet (11) i motståndshållaren (9) tills att det går emot botten, fyll därefter motståndshålet med approximativt 0.8 kubikcentimeter dielektriskt tåligt fett.
3. Se bild 5. Sätt in kontaktdistansen (10) i multiplikatorhålet. Fyll multiplikatorhålet med dielektriskt tåligt fett.
4. Se bild 4. Skruva fast motståndshållaren på multiplikatorn (8).
5. Se bild 3. Sätt på adaptern (5) på pistolkroppen (7). Drag åt fästskruven (6).
6. Se bild 2. Skruva på låsvredet (4) på den flexibla pulverslangens ände.
7. Skjut in pulverslangen i pistoladaptern tills att den sticker ut någon decimeter framför pistolens mynning.
8. Drag åt låsvredet.
9. Se bild 1. Sätt in slangadaptern (1) i pulverslangen.
10. Drag försiktigt in pulverslangen i spraypistolen tills att slangadaptern stöter mot den ingjutna flänsen i spraypistolen.  
**ANMÄRKNING:** Slangadaptern har två räfflor 180° åtskilda som passar runt den gjutna elektroden i spraypistolen.
11. Sätt tillbaka munstycket (2) och fästhylsan (3) på spraypistolen.

## Utbytessats för motstånd

För att beställa reservdelar, kontakta Nordson Finishing kundsupport på tel (800) 433-9319, eller Er närmsta Nordson representant.

P/N	Beskrivning
1077424	SATS, motståndshållaren, Prodigy, generation 2
1053912	• SATS, motstånd, kabel, serie

Utgåva 09/07

Copyright 2007. Nordson och Nordson logo och Prodigy är registrerade varumärken övertagna av Nordson Corporation.