

# Порошковый насос Encore™

## Введение

Порошковый насос Encore используется для подачи органических и металлических порошков в порошковые распылители. Насос, работающий по принципу Вентури, снабжен быстроразъемными муфтами для подключения воздуха дозировки и воздуха распыла. Быстроразъемные муфты монтируются таким образом, что их неправильное соединение невозможно.

Воздух дозировки обеспечивает подъем псевдооживленного порошка из коробки вибропитателя или бункерного питателя и его транспортировку по питающим шлангам в распылители. Воздух распыла разжижает и распыляет поток порошка на выходе из насоса.

## Установка



**ВНИМАНИЕ:** Все электропроводные части оборудования в зоне распыления должны быть соединены с технологической землей. Незаземленное или плохо заземленное оборудование, используемое в зоне распыления порошка, может накапливать электрический заряд. Этот заряд может привести к тяжелому поражению электрическим током или к образованию искр с температурой, достаточной для инициирования пожара или взрыва.

### Монтаж насоса

**ПРИМЕЧАНИЕ:** Для обеспечения заземляющего контакта между корпусом насоса и всасывающей трубкой или крышкой питателя уплотнительные кольца переходника насоса изготовлены из электропроводного силикона. Нельзя заменять эти уплотнительные кольца на неэлектропроводные уплотнительные кольца.

**Монтаж на бункерном питателе:** См. рис. 1. Насос поставляется с муфтой и переходником. Для монтажа насоса на питателе можно использовать один из этих фитингов:

- **Муфта:** Смонтировать муфту насоса на имеющемся креплении насоса легким вращательным движением, а затем легким вращательным движением вставить насос в муфту.
- **Переходник:** Вынуть установленный переходник и всасывающую трубку из крышки питателя. Отвернуть переходник от всасывающей трубки питателя. Навернуть на всасывающую трубку новый переходник из комплекта насоса. Смонтировать всасывающую трубку на крышке питателя, а затем вставить насос в переходник легким вращательным движением.

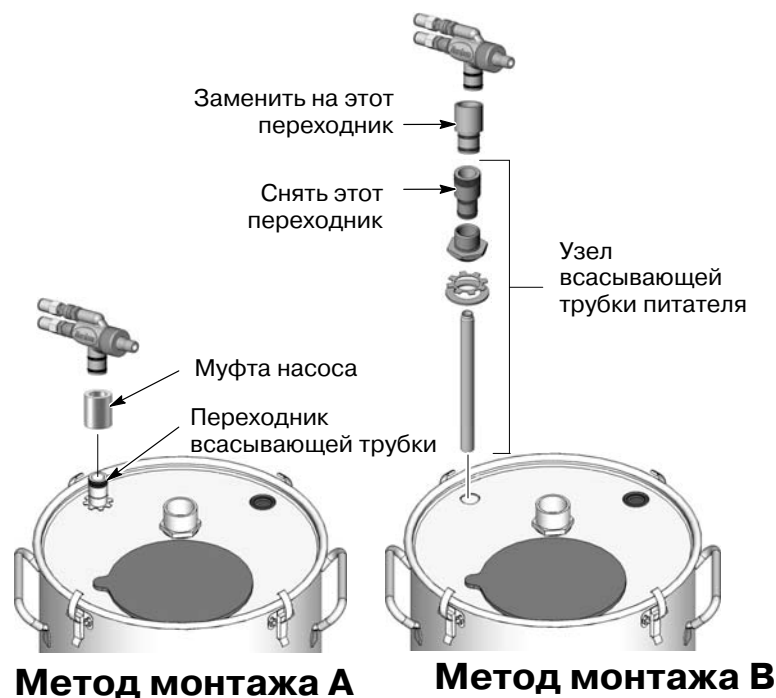


Рис. 1 Монтаж питателя

**Монтаж на вибропитателе:** Для передвижной системы Encore установить насос на переходник всасывающей трубки легким вращательным движением. Для всех остальных систем VBF см. рис 1, метод монтажа А. Смонтировать муфту насоса на переходнике всасывающей трубки легким вращательным движением. Вставить насос в муфту легким вращательным движением.

### Подсоединение насоса

1. Подсоединить голубой 8-мм пневмошланг распыла к верхнему вставному фитингу насоса.
2. Подсоединить черный 8-мм пневмошланг дозировки к нижнему вставному фитингу насоса.
3. Подсоединить шланг подачи порошка к завершенному держателю сопла.

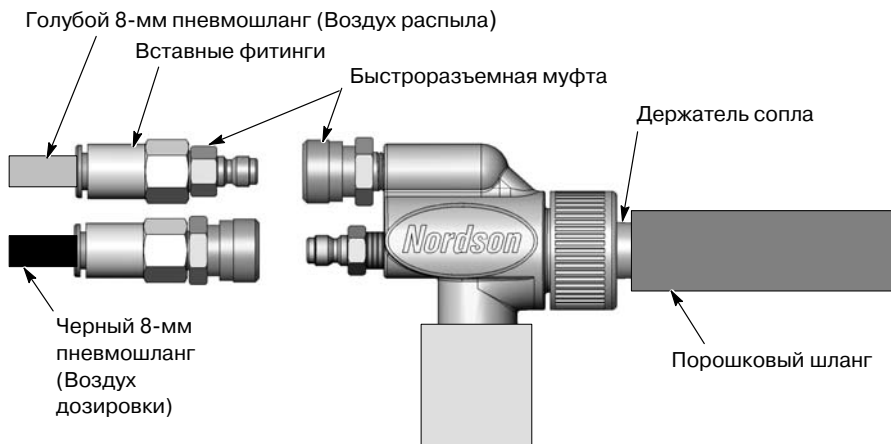


Рис. 2 Подсоединение насоса

## Эксплуатация

Подключить воздух псевдооживления и заземлить всасывающую трубку или питатель в соответствии инструкцией для системы или руководством для питателя.

Номинальное рабочее давление насоса:

Распыл: 1,4 бар (20 psi)

Дозировка: 2,1 бар (30 psi)

Приведенные величины давления являются средними начальными значениями. Давление можно регулировать в сторону увеличения или уменьшения для достижения необходимой объемной подачи и плотности облака порошка.

## Техобслуживание



**ВНИМАНИЕ:** К выполнению следующих операций допускается только квалифицированный персонал. Выполнять все инструкции по ТБ, содержащиеся в настоящем документе и другой сопроводительной документации.

### Ежедневно

Отсоединив шланг подачи порошка и пневмошланги распыла и дозировки при помощи быстросъемных муфт, продуть насос сжатым воздухом.

Удалить порошок, продув шланг подачи порошка сжатым воздухом. Всегда продувать шланг подачи порошка в направлении от насоса к камере, а не от распылителя к насосу. Убедиться, что вытяжной вентилятор камеры работает.

### Регулярно



**ВНИМАНИЕ:** Нельзя заменять электропроводные уплотнительные кольца на неэлектропроводные. Электропроводные уплотнительные кольца обеспечивают заземление, необходимое для оборудования распыления порошка. Невыполнение данного указания может привести к травмам, пожару или взрыву.



**ОСТОРОЖНО:** Нельзя использовать острые металлические инструменты для очистки насоса от спекшегося порошка. Порошок будет накапливаться в царапинах на поверхностях, контактирующих с порошком, что приведет к его ударному спеканию и забиванию насоса.

Разбирать насос и очищать все детали сжатым воздухом низкого давления и чистой ветошью, не оставляющей пуха. После снятия уплотнительных колец можно использовать для протирки деталей нетоксичные растворители, например, спирт. Растворители могут повредить уплотнительные кольца.

Проверить все части и заменить изношенные или поврежденные.

Проверить шланги подачи порошка и заменить изношенные или поврежденные. Заменить шланг подачи порошка, если на его внутренних стенках отложился спекшийся порошок.

## Сопло, замена

См. рис. 3.

1. Отвернуть гайку (1) на конце распылителя.
2. Снять держатель сопла (2) с корпуса насоса.
3. Осмотреть уплотнительные кольца (3) держателя. При необходимости заменить.
4. Снять с держателя и выбросить сопло (4).
5. Вставить новое сопло в держатель и собрать насос.

## Ниппель/муфта, замена

При замене ниппеля (10) или муфты вставного фитинга (7) воздуха распыла применять следующие моменты затяжки во избежание повреждения корпуса насоса:

Ниппель: 1,1 Н•м (10 дюймов-фунт)  
Гнездовая муфта: 2,25 Н•м (20 дюймов-фунт)

## Запчасти

Для заказа запчастей обращаться в центр поддержки пользователей отделочного оборудования Nordson по телефону (800) 433-9319 или к местному представителю Nordson.

См. рис. 3.

Поз.	№ детали	Наименование	Кол-во	Примечание
—	1082546	PUMP, powder feed, Encore	—	
1	1082203	• NUT, pump	1	
2	1085677	• KIT, throat holder, Encore pump	1	
3	940015	• • O-RING, silicone, 0.562 x 0.687 in.	2	
4	1082201	• THROAT, Tivar	1	A
5	1085678	• KIT, body, Encore pump	1	
6	941145	• • O-RING, silicone, conductive, 0.625 x 0.812 in.	2	
7	241041	• COUPLING, quick disconnect, socket end	2	
8	241042	• COUPLING, quick disconnect, nipple end	1	
9	1084092	• CONNECTOR, female, 5/16 in. T x 1/8 in. NPT	2	
10	1085240	• KIT, air flow nozzle, Encore pump	1	
11	940084	• • O-RING, 0.188 x 0.312 x 0.063	1	
12	1082204	• COUPLING, pump	1	B
13	1085679	• KIT, pump adapter, Encore pump	1	C
14	941145	• • O-RING, silicone, conductive, 0.625 x 0.812 in.	2	
<p>ПРИМЕЧАНИЕ A: Заказывая дополнительное тефлоновое сопло, указать номер детали 1084777.            B: Муфта, используемая с любыми системами, не оснащенными креплением для насоса Encore.            C: Переходник, используемый вместо муфты со всасывающей трубкой систем бункерных питателей.</p>				

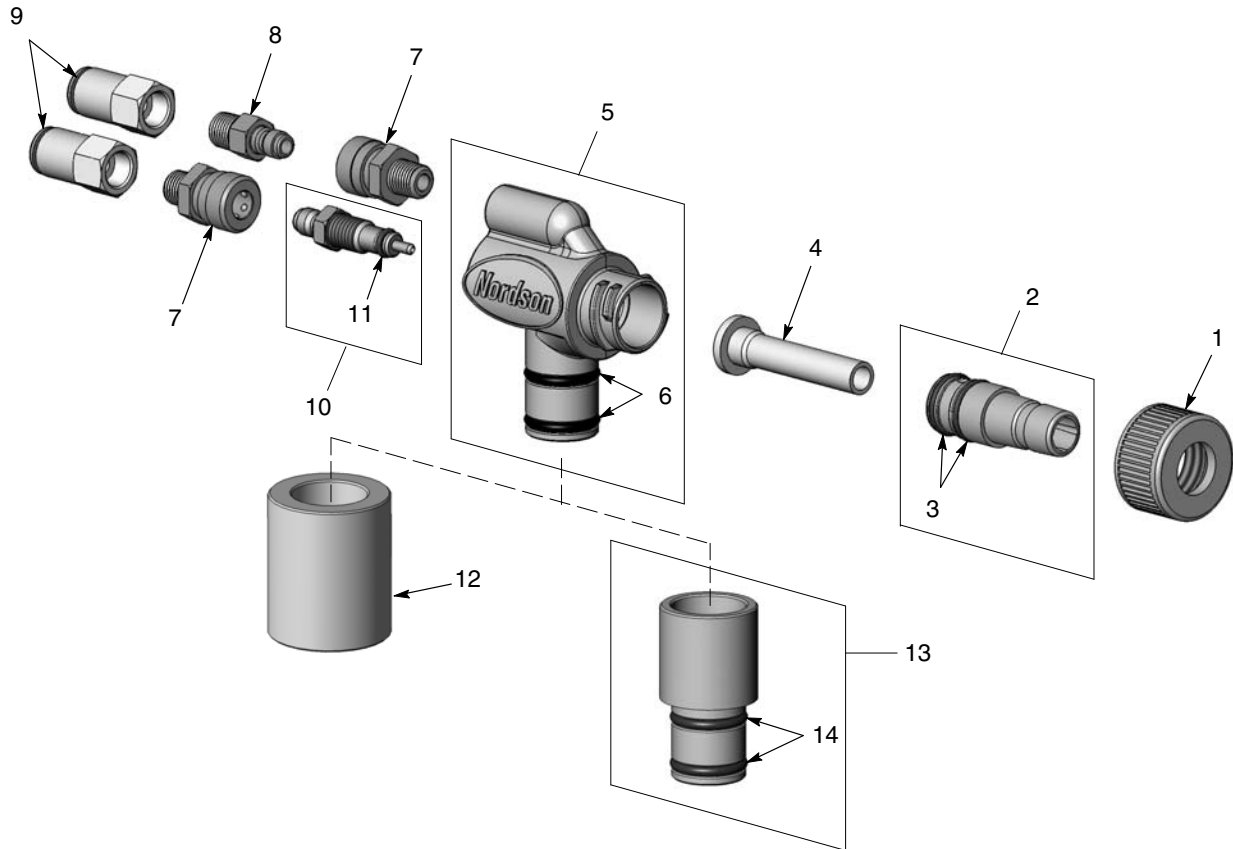


Рис. 3 Запчасти насоса

### Дополнительные порошковые шланги и пневмошланги

№ детали	Наименование	Примечание
900619	TUBING, polyurethane, 8 mm OD, black	A
900618	TUBING, polyurethane, 8 mm OD, blue	B
900742	TUBING, polyurethane, 6 mm OD, blue	C
900740	TUBING, polyurethane, 10 mm OD, blue	D
768176	TUBING, powder, antistatic, 11 mm (0.43 in.) ID	E
ПРИМЕЧАНИЕ А: Пневмошланг дозировки. В: Пневмошланг распыла. С: Пневмошланг псевдооживления для вибрационных и бункерных питателей. D: Пневмошланг псевдооживления для подачи сжатого воздуха. E: Минимальный объем заказа для данного порошкового шланга составляет 50 футов.		

Издано 02/08

Дата установления авторского права 2007 г. Nordson и логотип Nordson являются зарегистрированными товарными знаками Корпорации Nordson.

Encore является товарным знаком Корпорации Nordson

Tivar является зарегистрированным товарным знаком корпорации Poly Hi Solidur, Inc.