

Encore™ poedertoevoer pomp

Inleiding

De Encore-poedertoevoer pomp wordt gebruikt voor verpompen van organisch en metallic coatingpoeder naar poederspuitpistolen. De pomp is van het venturi-type die is voorzien van snelkoppelingen voor transportlucht en verstuivingslucht. De snelkoppelingen worden zodanig gemonteerd geleverd dat ze niet foutief kunnen worden aangesloten.

De transportlucht haalt gefluïdiseerd poeder omhoog uit de trilvoeding of een toevoerhopper en stuwt het poeder door de toevoerslang naar de spuitpistolen. De verstuivingslucht verdunt en vernevelt het poeder terwijl dit uit de pomp stroomt.

Installeren



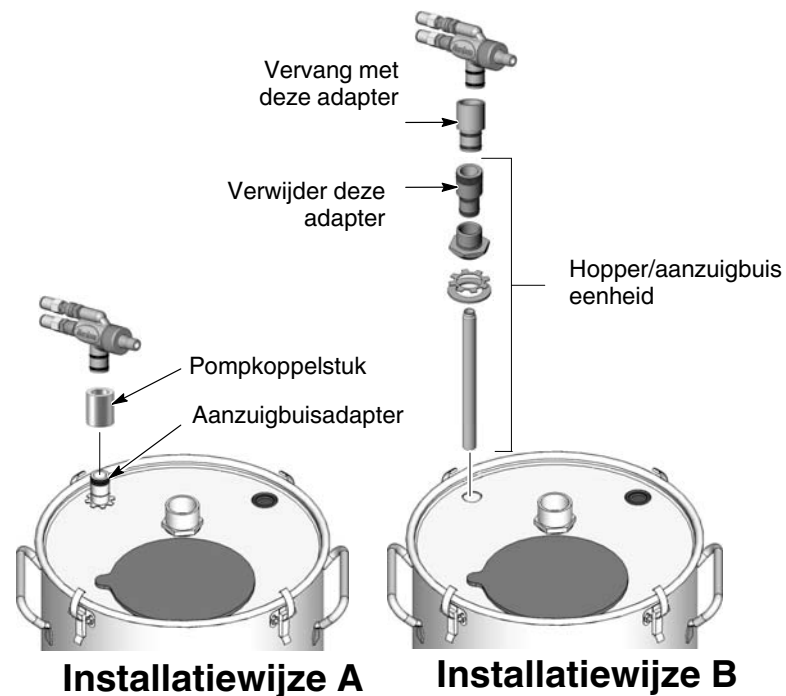
PAS OP: Alle elektrisch geleidende apparatuur in de directe omgeving van het spuitsysteem moet rechtstreeks zijn geaard. Niet- of slecht geaard materiaal gebruikt in een poederspuitruimte kan elektrisch geladen worden. Deze oplading kan schokken veroorzaken, of vonken veroorzaken die heet genoeg zijn om brand of een explosie te veroorzaken.

Montage van pomp

OPMERKING: De pompadapter O-ringen zijn van geleidend silicoonmateriaal, zodat er een aardingtraject bestaat tussen het pomphuis en de aanzuigbuis of hopperdeksel. Vervang deze O-ringen niet door O-ringen die niet-geleidend zijn.

Montage van hopper: Zie afbeelding 1. De pomp wordt geleverd met een koppelstuk en een pompadapter. Een van deze twee kan worden gebruikt bij de montage van de pomp aan de hopper.

- **Koppelstuk:** Installeer het pompkoppelstuk met een licht draaiende beweging aan de bestaande pompbevestiging en installeer vervolgens de pomp met een licht draaiende beweging in het koppelstuk.
- **Adapter:** Trek de geïnstalleerde adapter en aanzuigbuis uit het hopperdeksel. Schroef de adapter uit de hopperaanzuigbuis. Schroef de nieuwe, met de pomp meegeleverde adapter op de aanzuigbuis. Installeer de aanzuigbuis weer aan het hopperdeksel en installeer vervolgens met een licht draaiende beweging de pomp in de adapter.

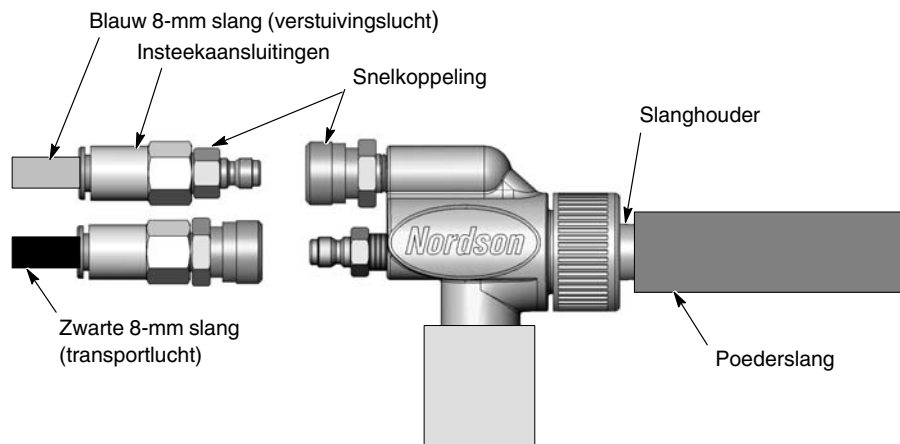


Afb. 1 Installeren van de hopper

Montage van vibrerende doosvoeding: Bij het mobiele Encore-systeem installeert u de pomp met een licht draaiende beweging aan de aanzuigbuisadapter. Zie voor alle overige trildoostvoersystemen afbeelding 1, Installatiewijze A. Installeer het pompkoppelstuk met een licht draaiende beweging over de aanzuigbuisadapter. Installeer de pomp met een licht draaiende beweging in het koppelstuk.

Aansluitingen aan pomp

1. Sluit de 8-mm blauwe verstuivingsluchtslang aan op de insteekaansluiting bovenop de pomp.
2. Sluit de 8-mm zwarte transportluchtslang aan op de insteekaansluiting onderaan de pomp.
3. Sluit de poedertoevoerslang aan op de geribde slanghouder.



Afb. 2 Aansluitingen aan pomp

Gebruik

Sluit de fluïdisatielucht aan en aardt de aanzuigbuis of hopper volgens de instructies meegeleverd bij uw systeem of zoals vermeld in de hopperhandleiding.

Gebruikelijke pompdrukwaarden zijn:

Verstuivingslucht:	1,4 bar (20 psi)
Transportlucht:	2,1 bar (30 psi)

Deze drukken zijn de gemiddelde beginwaarden. Deze kunnen worden verhoogd of verlaagd om de gewenste afgiftehoeveelheid en neveldichtheid te verkrijgen.

Onderhoud



PAS OP: Sta enkel gekwalificeerd personeel toe de volgende taken uit te voeren. Alle veiligheidsvoorschriften in deze handleiding en in alle andere relevante documentatie in acht nemen.

Dagelijks

Maak de poedertoevoerslang en de slangen voor verstuivingslucht en transportlucht los, gebruikmakend van de snelkoppelingen, en blaas de pomp door met perslucht.

Blaas de poedertoevoerslang door met perslucht. Blaas de toevoerslang altijd door vanaf de pompzijde in de cabine, niet vanaf pistoolzijde in de pomp. Controleer of de afzuigventilator van de spuitcabine inderdaad werkt.

Periodiek



PAS OP: Vervang elektrisch geleidende O-ringen niet door O-ringen die niet-geleidend zijn. Geleidende O-ringen zorgen voor een aardeverbinding, bij poederspuitapparatuur is dat noodzakelijk. Als u deze waarschuwing negeert, kan dat leiden tot lichamelijk letsel door brand of explosie.



LET OP: Gebruik geen scherpe metalen voorwerpen om door inslagversmelting aangekoekt poeder van onderdelen te schrapen. Het poeder zet zich dan later af in eventuele krassen op contactvlakken, waarna als gevolg van inslagversmelting de pomp verstopt kan raken.

Demonteer de pomp en reinig de onderdelen met perslucht op lage druk en met schone en pluisvrije doeken. De onderdelen kunnen worden schoongewreven met een niet-giftig oplosmiddel als reinigingsalcohol nadat de O-ringen zijn verwijderd. De O-ringen kunnen door het oplosmiddel worden beschadigd.

Inspecteer alle onderdelen en vervang versleten of beschadigde onderdelen.

Inspecteer de poedertoevoerslangen en vervang slangen die eventueel versleten of beschadigd zijn. Vervang de toevoerslang als er sprake is van inslagversmelting op de binnenwand.

Slanghouder vervangen

Zie afbeelding 3.

1. Draai de moer (1) los op het uiteinde van de pomp.
2. Trek de slanghouder (2) los vanaf het pomphuis.
3. Inspecteer de O-ringen (3) op de slanghouder. Vervang ze zo nodig.
4. Trek het aansluitstuk (4) van de slanghouder los en gooi deze weg.
5. Steek een nieuw aansluitstuk in de slanghouder en zet de pomp weer in elkaar.

Mondstuk/koppelingstuk vervangen

Bij de vervanging van het mondstuk (10) of de koppelingbus (7) voor verstuivingslucht, moeten de volgende aanhaalmomenten worden aangehouden om schade aan het pomphuis te voorkomen:

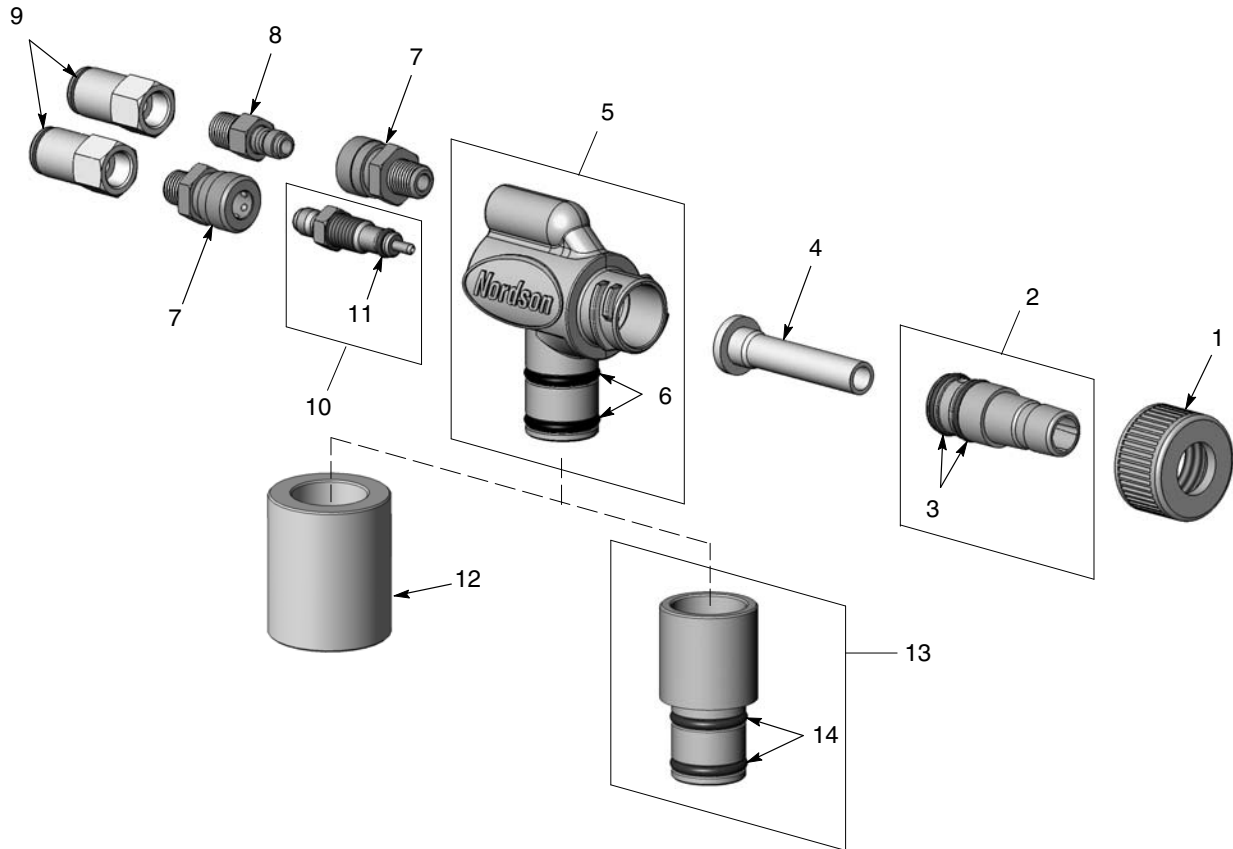
Mondstuk: 1,1 N•m (10 in-lb)
Koppelingbus: 2,25 N•m (20 in-lb)

Onderdelen

Bestel onderdelen bij het Nordson Finishing Customer Support Center via (800) 433 9319 of informeer bij uw contactpersoon bij Nordson.

Zie afbeelding 3.

Item	P/N	Beschrijving	Aantal	Opmerking
—	1082546	PUMP, powder feed, Encore	—	
1	1082203	• NUT, pump	1	
2	1085677	• KIT, throat holder, Encore pump	1	
3	940015	• • O-RING, silicone, 0.562 x 0.687 in.	2	
4	1082201	• THROAT, Tivar	1	A
5	1085678	• KIT, body, Encore pump	1	
6	941145	• • O-RING, silicone, conductive, 0.625 x 0.812 in.	2	
7	241041	• COUPLING, quick disconnect, socket end	2	
8	241042	• COUPLING, quick disconnect, nipple end	1	
9	1084092	• CONNECTOR, female, 5/16 in. T x 1/8 in. NPT	2	
10	1085240	• KIT, air flow nozzle, Encore pump	1	
11	940084	• • O-RING, 0.188 x 0.312 x 0.063	1	
12	1082204	• COUPLING, pump	1	B
13	1085679	• KIT, pump adapter, Encore pump	1	C
14	941145	• • O-RING, silicone, conductive, 0.625 x 0.812 in.	2	
<p>OPMERKING A: Voor een optioneel PTFE-aansluitstuk, bestel onderdeelnr. 1084777. B: De koppeling wordt gebruikt bij elk systeem dat niet beschikt over een Encore-pompbevestiging. C: De adapter wordt in plaats van de koppeling gebruikt met aanzuigbuizen aan hoppertoevoersystemen.</p>				



Afb. 3 Pomponderdelen

Optionele poeder- en luchtslangen

P/N	Beschrijving	Opmerking
900619	TUBING, polyurethane, 8 mm OD, black	A
900618	TUBING, polyurethane, 8 mm OD, blue	B
900742	TUBING, polyurethane, 6 mm OD, blue	C
900740	TUBING, polyurethane, 10 mm OD, blue	D
768176	TUBING, powder, antistatic, 11 mm (0.43 in.) ID	E
<p>OPMERKING A: Transportluchtslang. B: Verstuivingsluchtslang. C: Fluïdisatieluchtslang voor trildoosvoedingen en toevoerhoppers. D: Fluïdisatieluchtslang voor persluchttoevoer. E: De minimaal te bestellen lengte voor deze poedertoevoerslang bedraagt ca. 15 meter (50 ft).</p>		

Uitgave 02/08

Originele copyrightdatum 2007. Nordson en het Nordson logo zijn gedeponeerde handelsmerken van Nordson Corporation.

Encore is een handelsmerk van Nordson Corporation.

Tivar is een gedeponeerd handelsmerk van Poly Hi Solidur, Inc.