

## Násypné zásobníky NHR-X-X



**VAROVÁNÍ:** Všechny následující činnosti smí provádět jen kvalifikovaný personál. Dodržujte bezpečnostní upozornění uvedená zde a ve veškeré související dokumentaci.

### Popis

Tento provozní pokyn obsahuje specifikace, pokyny pro montáž a provoz a seznam dílů pro následující násypné zásobníky:

- NHR-2-25
- NHR-2-50
- NHR-2-80
- NHR-8-80

Násypné zásobníky jsou dodávány plně smontované s víkem, které obsahuje montážní celky adaptérů pro čerpadla a sběrných trubíc, odvěšovací trubice a plnicí zátku zásobníku. Prášková čerpadla jsou prodávána samostatně nebo jsou zahrnuta v konkrétních konfiguracích systémů.

### Technické údaje

	<b>NHR-2-25</b>	<b>NHR-2-50</b>	<b>NHR-2-80</b>	<b>NHR-8-80</b>
Obsah prášku:	11 kg	23 kg	36 kg	36 kg
*Otvory pro čerpadla:	2	2	2	8
*Obsažené adaptéry pro čerpadla	1	1	1	2
Rozměry				
Výška:	43 cm	62 cm	86 cm	86 cm
Průměr:	40,00 cm	40,00 cm	40,00 cm	40,00 cm
Hmotnost (prázdný)	8 kg	9,5 kg	11,5 kg	11,5 kg
Hmotnost (úplně naplněný)	19,5 kg	32,5 kg	47,5 kg	47,5 kg
Fluidizační tlak:	0,1-0,6 baru (2-8 psi)	0,1-0,6 baru (2-8 psi)	0,1-0,6 baru (2-8 psi)	0,1-0,6 baru (2-8 psi)
Potrubí fluorizačního vzduchu:	10 mm vnější průměr	10 mm vnější průměr	10 mm vnější průměr	10 mm vnější průměr

\*Čerpadla a další adaptéry musíte objednávat samostatně.

## Instalace

### Základy

Tyto násypné zásobníky jsou obvykle používány s ručními práškovými pistolemi Nordson a řídicími jednotkami namontovanými na dvoukolových vozících. Řídicí jednotka zahrnuje ovládací prvky pro fluidizační, rozprašovací a průtokový vzduch.

Viz obr. 1.

1. Ujistěte se, že fluidizační buben (6) a víko (2) jsou bezpečně upevněné k tělesu (3) a že žádné těsnění není poškozené a že všechna správně těsní.
2. Připojte pružnou vzduchovou trubici 10-mm na armaturu označenou AUX na zadní straně řídicí jednotky nebo na jiném zdroji regulovaného fluidizačního vzduchu. Druhý konec trubice připojte k přípojce fluidizačního vzduchu (5).

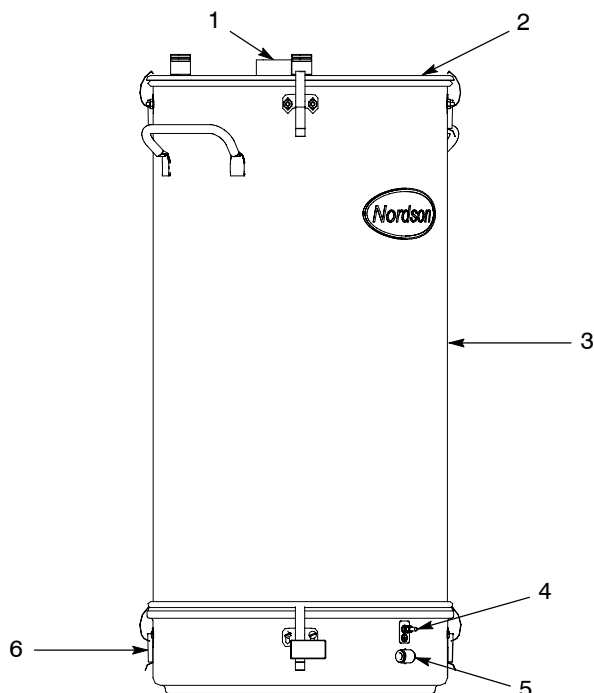


**VAROVÁNÍ:** Všechna elektricky vodivá zařízení nacházející se v oblasti, ve které se provádí stříkání, musí být uzemněna. Na neuzemněných nebo nedostatečně uzemněných zařízeních se může hromadit elektrostatický náboj, který může personálu způsobit vážný úraz elektrickým proudem nebo může vést ke vzniku elektrického oblouku s následným požárem či výbuchem.

3. Připojte zemnicí vodič dodaný s násypným zásobníkem ze skutečného uzemnění na zemnicí kontakt (4).
4. Ujistěte se, že O-kroužky adaptéru čerpadla jsou správně nainstalované v drážkách adaptéru. Lehkým otáčením nasadte čerpadlo na adaptér.
5. Připojte pružnou odvodušňovací hadici dodávanou s násypným zásobníkem k nástavci odvodušňovací hadice (1). Zajistěte hadici k adaptéru pomocí hadicové svěrky. Připojte druhý konec hadice ke sběrači prášku kabiny, aby odvětraný prášek neznečistil vzduch v místnosti.

### Instalace dodatečných čerpadel

Pokud chcete nainstalovat dodatečná čerpadla, musíte si pro každé z nich objednat adaptér. Adaptér musí být nainstalován do otvoru ve víku. Pokud máte násypný zásobník NHR-2-80, můžete si objednat víko NHR-8-80, která má v sobě osm otvorů nebo si můžete další otvory vyrazit. Z prostorových důvodů není možné nainstalovat více než 8 čerpadel.



1401303B

Obr. 1 Násypné zásobníky NHR-X-X

- |                                     |                                   |
|-------------------------------------|-----------------------------------|
| 1. Adaptér pro odvodušňovací hadici | 4. Zemní kontakt                  |
| 2. Víko                             | 5. Přípojka fluidizačního vzduchu |
| 3. Těleso                           | 6. Fluidizační bublen             |

## Obsluha



**VAROVÁNÍ:** Při manipulaci s práškem používejte respirátor, ochranný oděv a rukavice. Dávejte pozor, aby se vám prášek nedostal do styku s pokožkou a nevdechujte částice prášku.

1. Zásobník naplňte práškem do poloviny, aby v něm byl dostatek prostoru pro rozpínání prášku při fluidizaci. Nepřeplňujte. Přeplnění může zabránit důkladnému zviření prášku a ovlivnit provedení nástřiku.
2. Zapněte přívod fluidizačního vzduchu, seřídte regulátor, až začne prášek mírně "vřít". Vzduch smíchaný s práškem způsobí nárůst objemu. Nechejte prášek vřít po dobu pěti nebo deseti minut, abyste se ujistili, že je rovnoměrně zviřený a že v něm nezůstaly žádné chomáče.

## Údržba

Pravidelně vyprazdňujte násypný zásobník a čistěte jeho vnitřek. Vyčistěte fluidizační desku a zkontrolujte, zda na ní nejsou známky kontaminace vzduchem. Pokud má deska změněnou barvu nebo se zdá být kontaminovaná, vyměňte ji. Zkontrolujte přívod vzduchu a odstraňte veškeré problémy s kontaminací.

## Náhradní díly

Chcete-li objednat náhradní díly, zavolejte zákaznické a servisní středisko Nordson nebo se obraťte na místního zástupce společnosti Nordson. K vyhledání správného popisu a umístění dílů přitom použijte seznam dílů obsahující údaje uspořádané v pěti sloupcích a doprovodné ilustrace.

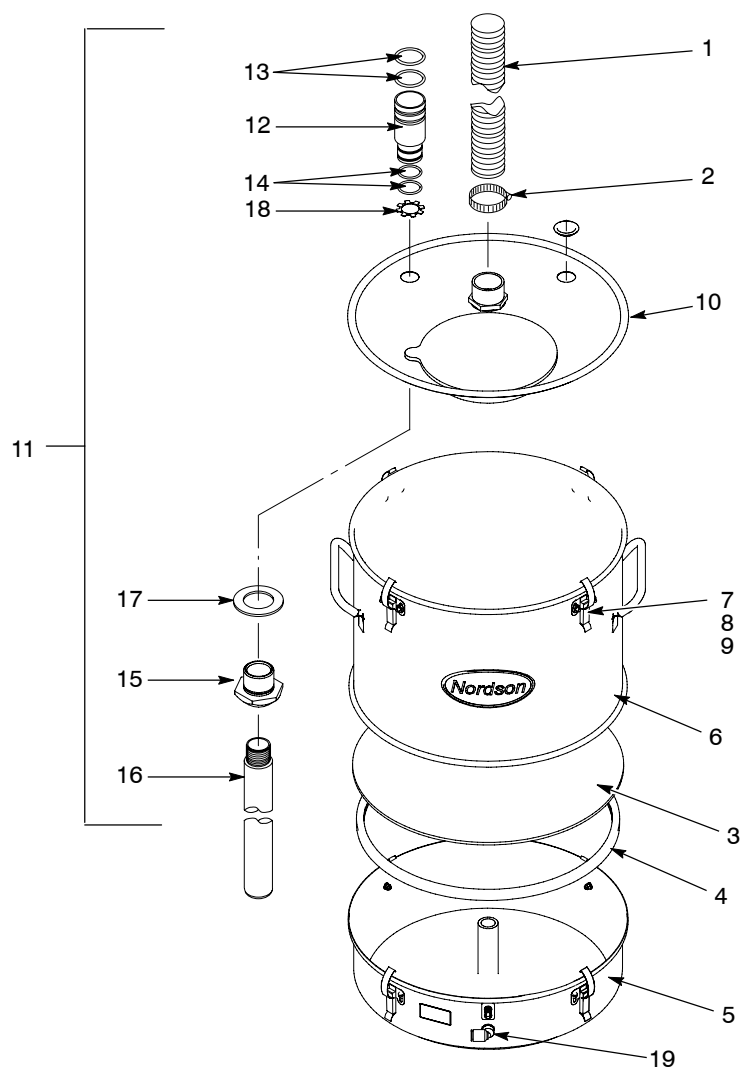
### Násypné zásobníky NHR-2-XX

Viz obr. 2.

Položka	Součásti pro NHR-2-25	Součásti pro NHR-2-50	Popis	Počet	Upozornění
		1070536	HOPPER, packaged, NHR-2-50		
1	1008082	1008082	• HOSE, flexible, 3 m (10 ft)	1	
2	970966	970966	• CLAMP, hose	1	
3	1070232	1070232	• PLATE, fluidizing	1	
4	1070234	1070234	• GASKET, U-channel	1	
5	1074531	1074531	• DRUM, fluidizing	1	A
6	1074337		• BODY, hopper, packaged, 25 lb	1	
6		1074336	• BODY, hopper, packaged, 50 lb		
7	981170	981170	• • SCREW, truss, unslotted, 10–32 x 0.375 in.	8	
8	984120	984120	• • NUT, hex, small pattern	8	
9	164064	164064	• • LATCH, hopper, curve base	4	
10	1074532	1074532	• LID, hopper, packaged	1	B
11	1074868		• TUBE, pickup, 25 lb, packaged	1	
11		163555	• TUBE, pickup, 50 lb, packaged		
12	152227	152227	• • ADAPTER, pump, vibratory box feeder	1	
13	941185	941185	• • O-RING, silicone, conductive, 0.875 x 1.062 in.	2	
14	941145	941145	• • O-RING, silicone, conductive, 0.625 x 0.812 in.	2	
15	164063	164063	• • MOUNT, pump	1	
16	1070534		• • TUBE, pickup, 0.360-in. ID x 10 in.	1	
16		164065	• • TUBE, pickup, 0.360-in. ID x 18 in.		
17	983055	983055	• • WASHER, pump mount	1	
18	939613	939613	• • LOCKNUT, conduit, 3/4-in. NPS	1	
19	1074535	1074535	• ELBOW, male, 3/8-in. RPT x 10-mm tube	1	

UPOZORNĚNÍ A: Rozpis součástí naleznete v odstavci *Fluidizační bublen* na straně 9.

B: Rozpis součástí naleznete v odstavci *Víka* pro zásobníky *NHR-X-X* na straně 8.



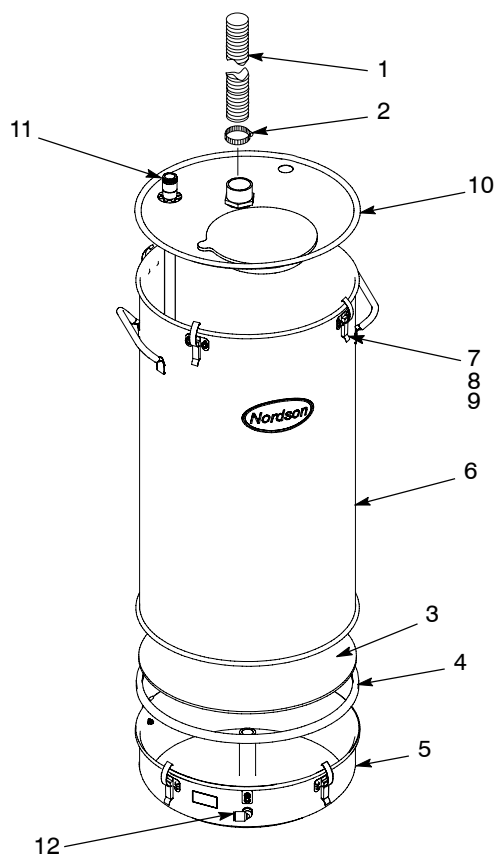
Obr. 2 Násypné zásobníky NHR-2-25 a NHR-2-50

**Násypný zásobník NHR-2-80**

Viz obr. 3.

Položka	P/N	Popis	Počet	Upozornění
—	1074573	HOPPER, packaged, NHR-2-80	1	
1	1008082	• HOSE, flexible, 3 m (10 ft)	1	
2	970966	• CLAMP, hose	1	
3	1070232	• PLATE, fluidizing	1	
4	1070234	• GASKET, U-channel	1	
5	1074531	• DRUM, fluidizing	1	A
6	1074338	• BODY, hopper, packaged	1	
7	981170	• • SCREW, truss, unslotted, 10–32 x 0.375 in.	8	
8	984120	• • NUT, hex, machined	8	
9	164064	• • LATCH, hopper, curve base	4	
10	1074532	• LID, hopper, packaged	1	B
11	163556	• TUBE, pickup, 80 lb, packaged	1	C
12	1074535	• ELBOW, male, 3/8-in. RPT x 10-mm tube	1	

UPOZORNĚNÍ A: Rozpis součástí naleznete v odstavci *Fluidizační buben* na straně 9.  
 B: Rozpis součástí naleznete v odstavci *Víka pro zásobníky NHR-X-X* na straně 8.  
 C: Rozpis součástí naleznete v odstavci *Sběrná trubice a adaptér čerpadla pro zásobníky 80 lb* na straně 10.



1401305B

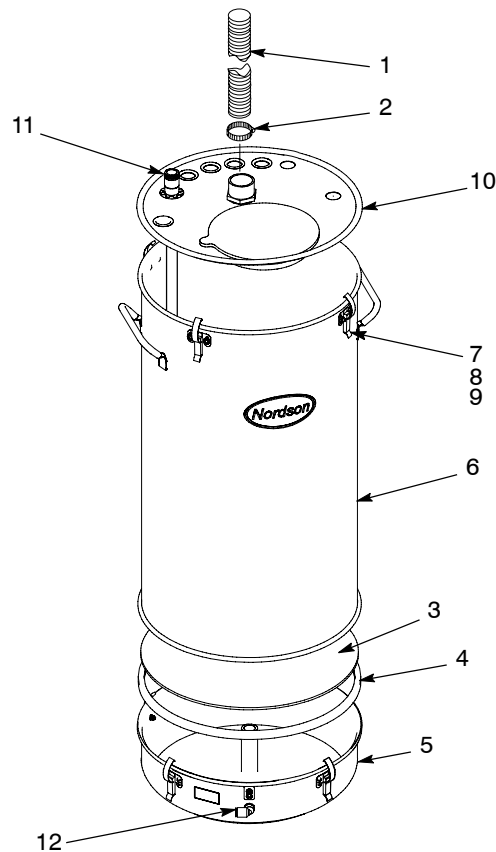
Obr. 3 Násypný zásobník NHR -2-80

**Násypný zásobník NHR-8-80**

Viz obr. 4.

Položka	P/N	Popis	Počet	Upozornění
—	1072449	HOPPER, packaged, NHR-8-80	1	
1	1008082	• HOSE, flexible, 3 m (10 ft)	1	
2	970966	• CLAMP, hose	1	
3	1070232	• PLATE, fluidizing	1	
4	1070234	• GASKET, U-channel	1	
5	1074531	• DRUM, fluidizing	1	A
6	1074338	• BODY, hopper, packaged	1	
7	981170	• • SCREW, truss, unslotted, 10–32 x 0.375 in.	8	
8	984120	• • NUT, hex, machined	8	
9	164064	• • LATCH, hopper, curve base	4	
10	1074574	• LID, hopper, packaged	1	B
11	163556	• TUBE, pickup, 80 lb, packaged	2	C
12	1074535	• ELBOW, male, 3/8-in. RPT x 10-mm tube	1	

UPOZORNĚNÍ A: Rozpis součástí naleznete v odstavci *Fluidizační bublen* na straně 9.  
 B: Rozpis součástí naleznete v odstavci *Víka pro zásobníky NHR-X-X* na straně 8 .  
 C: Rozpis součástí naleznete v odstavci *Sběrná trubice a adaptér čerpadla pro zásobníky 80 lb* na straně 10.



1401306B

Obr. 4 Násypný zásobník HR -8-80

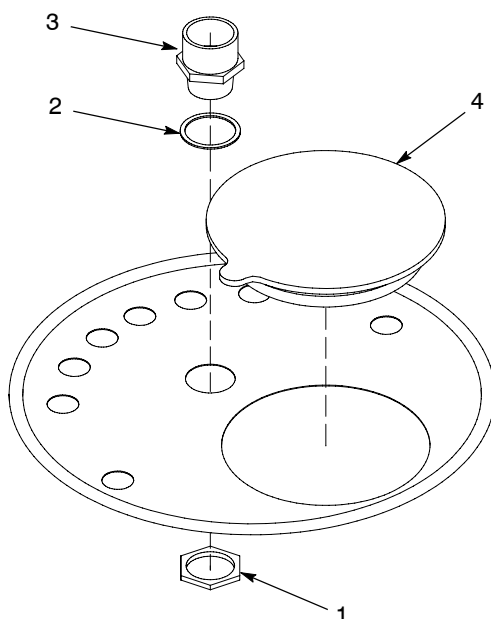
**Víka pro násypné zásobníky NHR -X-X**

Položka	P/N	Popis	Počet	Upozornění
—	1074532	LID, hopper, packaged, NHR-2-X	1	A
—	1074575	LID, hopper, packaged, NHR-8-80	1	B
1	1008081	• NUT, conduit, 1.25 in.	1	
2	1008080	• GASKET, vent stack	1	
3	1008079	• FITTING, pvc, 1 1/4 in., male adapter	1	
4	1070199	• PLUG, hopper fill, NHR	1	
NS	1074539	GASKET LID SERVICE KIT	1	

UPOZORNĚNÍ A: Použito na všech násypných zásobnících NHR-2-X. Má dva otvory na adaptéry pro čerpadla.

B: Používá se na násypných zásobnících NHR-8-80 a může nahradit víko použité pro násypné zásobníky NHR-2-80. Má osm otvorů na adaptéry pro čerpadla.

NS: Bez zobrazení



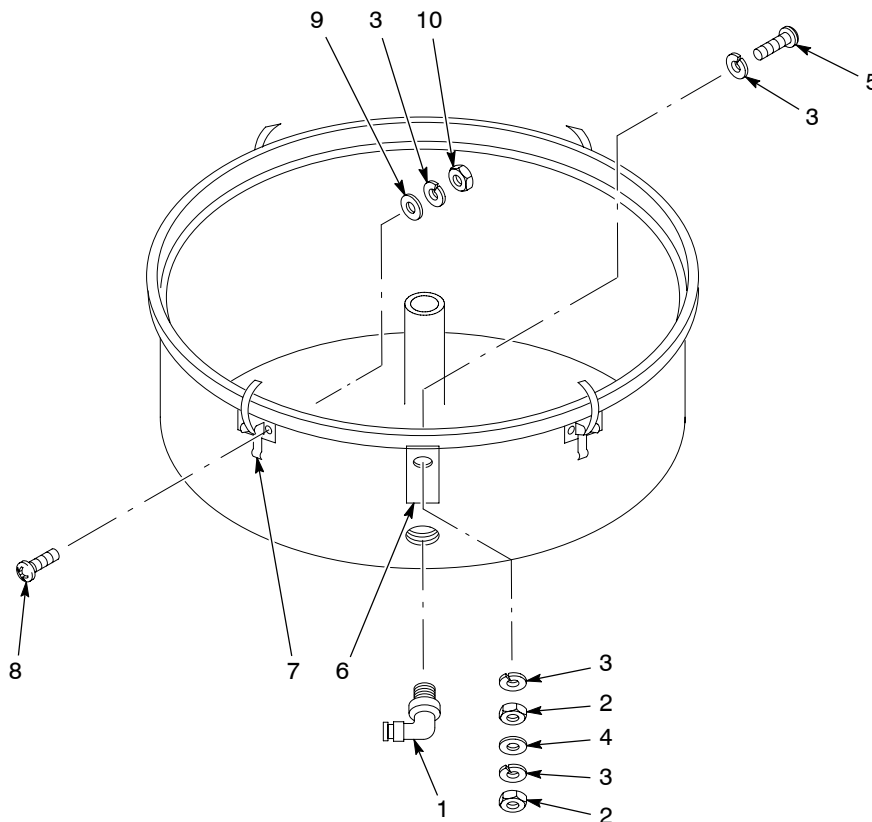
Obr. 5 Víko pro násypné zásobníky NHR -X-X



## Fluidizační buben NHR

Viz obr. 6. Fluidizační buben je společný pro všechny násypné zásobníky NHR-X-X.

Položka	P/N	Popis	Počet	Upozornění
—	1074531	DRUM, fluidizing	1	
1	1074535	• ELBOW, male, 3/8-in. RPT x 10-mm tube	1	
2	984702	• NUT, hex, M5, brass	2	
3	983401	• LOCK WASHER, split, M5, steel, zinc	11	
4	983021	• WASHER, flat, 0.203 x 0.405 x 0.040 in., brass	1	
5	982126	• SCREW, pan head, M5 x 25, brass	1	
6	240674	• TAG, ground	1	
7	164064	• LATCH, hopper, curve base	4	
8	982000	• SCREW, pan head, M5 x 10, zinc	8	
9	983123	• WASHER, flat, 0.219 x 0.500 x 0.049 in.	7	
10	984706	• NUT, hex, M5, steel, zinc	8	



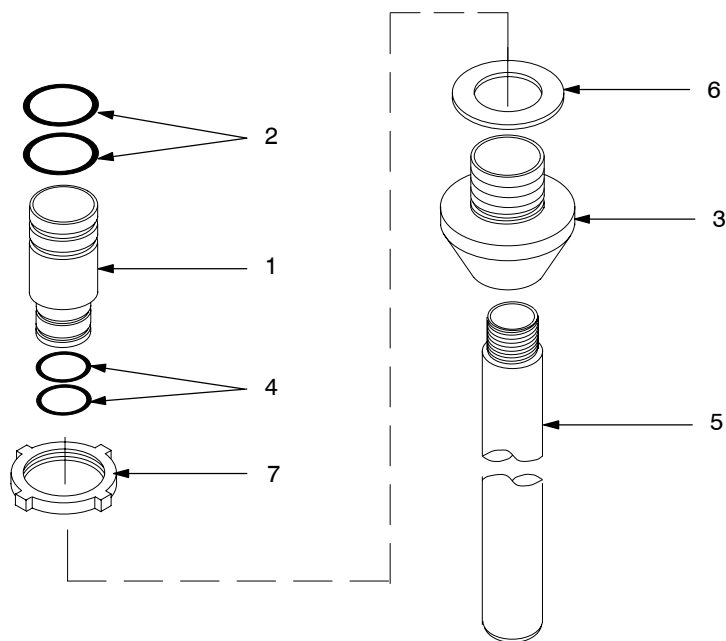
1401308B

Obr. 6 Fluidizační buben NHR

## Sběrná trubice a adaptér čerpadla pro násypné zásobníky 80 lb

Viz obr. 7.

Položka	P/N	Popis	Počet	Upozornění
—	163556	TUBE, pickup, 80 lb, packaged	1	
1	152227	• ADAPTER, pump, vibratory box feeder	1	
2	941185	• O-RING, silicone, conductive, 0.875 x 1.062 in.	2	A
3	164063	• MOUNT, pump	1	
4	941145	• O-RING, silicone, conductive, 0.625 x 0.812 in.	2	
5	152223	• TUBE, pickup, 0.360-in. ID x 24 in.	1	
6	983055	• WASHER, pump mount	1	
7	939613	• LOCKNUT, conduit, <sup>3</sup> / <sub>4</sub> -in. NPS	1	
UPOZORNĚNÍ A: Nevyměňujte je za nevodivé O-kroužky.				



1401309A

Obr. 7 Sběrná trubice a adaptér čerpadla pro násypné zásobníky 80 lb

Vydání 01/07

Původní copyright 2007. Nordson a logo Nordson jsou registrované ochranné známky společnosti Nordson Corporation.