

# Metrik Porselen Sır Pudra pompası

## 1. Giriş

Bu talimat sayfası, Metrik Porselen Sır Pudra Pompası.

Pompa, verimliliği yüksek venturi tipi pudra pompası. Akışkanlaştırılmış porselen sır pudrasını (cam hamuru) bir besleme hunisinin dışına çıkarır, pudra akışını püskürterek pudra ve hava karışımını bir besleme hortumu içinden bir pudra püskürtme tabancasına gitmeye zorlar.

Venturi memeleri, boğazı ve tutucu birimi, silikon O-halkalar tarafından sağlanan karşılıklı tespitlemelerle gövdeye tutturulmuştur.

Pompa bir adaptör olmadan satılmaktadır. Adaptörler, Nordson HR-X-X serisi huniler ve konfigürasyonu yapılmış sistemlerle birlikte verilmektedir veya ayrı olarak satın alınabilirler. Adaptörler ile ilgili ayrıntılı bilgi için Nordson Corporation temsilciliğiniz ile temas kurun.

**NOT:** Hangi adaptör ve toplama tüplerinin mevcut olduğu hakkında ayrıntılı bilgi için *Pompa Adaptör Kitleri* bölümüne bakın.

## 2. Montaj

Bkz şekil 1 ve 2.

1. Pompa adaptörünü (7) huni kapağı veya montaj desteği (6) üzerine monte edin.

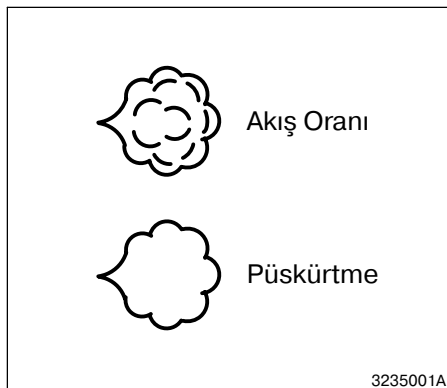


**UYARI:** Pompa gövdesi ile adaptör arasında bir toprak bağlantısı sağlamak için adaptörün O-halkaları iletken silikondur. Bu O-halkaları, iletken-olmayan malzemeden yapılmış O-halkalarla değiştirmeyin.

2. O-halkaların pompa adaptörüne doğru olarak monte edildiğine emin olun. Adaptör O-halkalarında yağ kullanmayın.
3. Pompayı (3) adaptör (7) üzerine biraz bükerek monte edin.
4. Tabanca kontrol birimi ile ilgili pompa tespit elemanları (13, 2) arasına dış çapı 6-mm veya 8-mm olan akış oranlı boru (14) ve püskürtme havası borusu (1) bağlayın. Tespitleme elemanları, akış oranlı hava için F ve püskürtme havası için A ile etiketlenmiştir.

Hava borusu renk kodu:

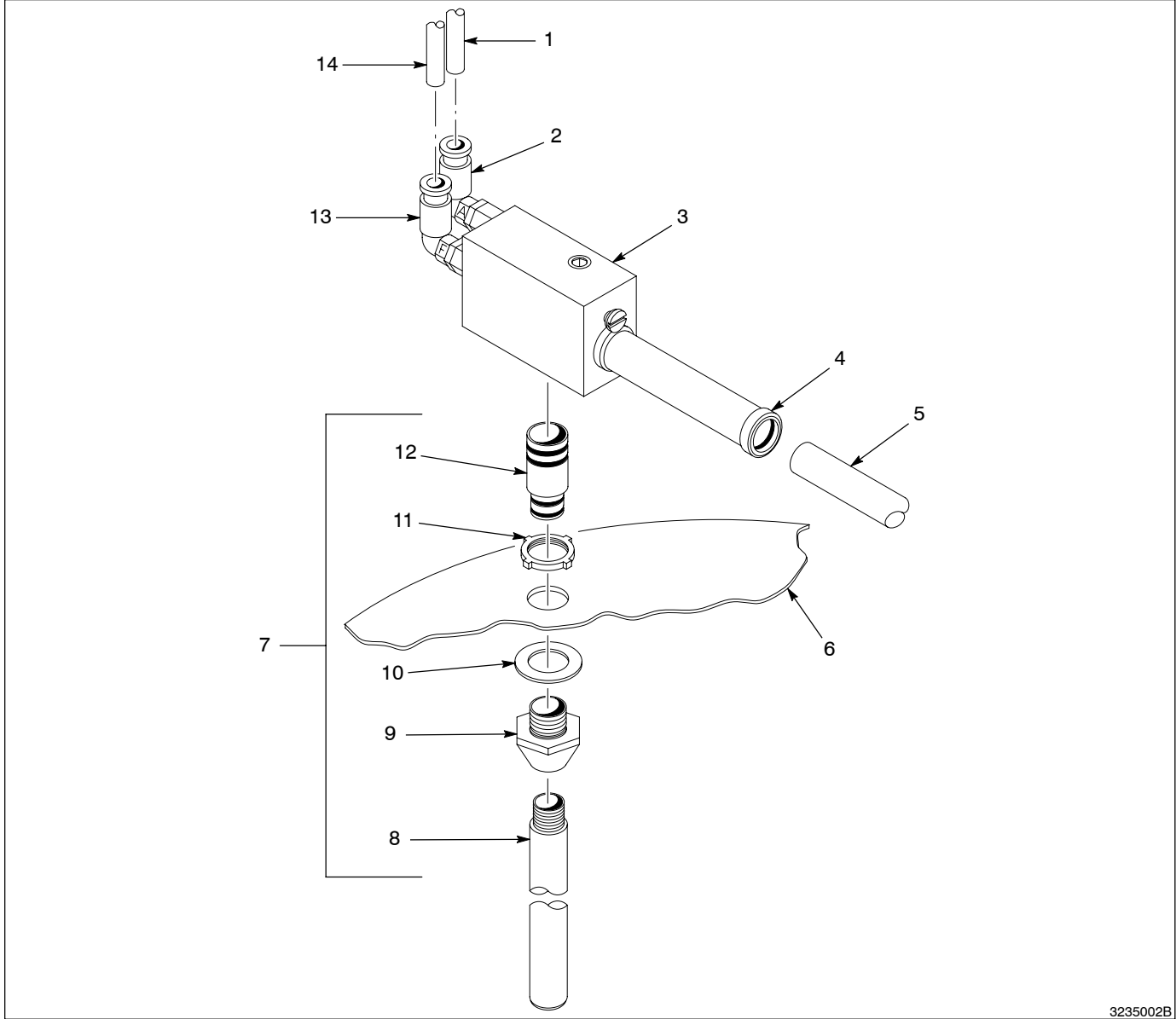
Mavi: Püskürtme havası  
Siyah: Akış oranlı hava



Şekil 1 Hava Fonksiyon Sembolleri

2. Montaj (devamı)

5.  $\frac{3}{4}$  inç OD poliüretan pudra besleme borusunu (5), seramik tüpün karşısında tutucu birim içine oturuncaya kadar boğaz tutucu birim içine (4) sokun. Monte etmeden önce hortum köşe ucunu kesin. Gerekirse, hortumun bükülmesini ve pudra akışını kesmesini önlemek için boğaz tutucu birim kısmında hortumunun etrafına spiral sargı monte edin.



3235002B

Şekil 2 Metrik Porselen Sır Pudra Pompasının Montajı

- |                                   |                                    |                                   |
|-----------------------------------|------------------------------------|-----------------------------------|
| 1. Püskürtme havası borusu (mavi) | 6. Huni kapağı veya montaj desteği | 11. Boru somunu                   |
| 2. Püskürtme havası tespitlemesi  | 7. Pompa adaptör parçaları         | 12. Pompa adaptörü                |
| 3. Pompa                          | 8. Toplama tüpü                    | 13. Akış oranlı hava tespitlemesi |
| 4. Boğaz tutucu birimi            | 9. Pompa montaj kiti               | 14. Akış oranlı boru (siyah)      |
| 5. Pudra besleme hortumu          | 10. Yassı rondela                  |                                   |

6. Pudra besleme hortumunu (5) tabancaya yöneltin ve tabanca girişine bağlayın. Hortumu ve tabanca kablosunu birlikte bağlamak ve hasarlardan korumak için spiral sargı kullanın.

**NOT:** En iyi sonucu almak için, pudra besleme hortumu, 7.6 m'den (25 ft) daha uzun olmamalı ve 2.7 m'den (9 ft) daha fazla olmayacak şekilde uzunluğu üzerine dikey kalkmalı.

### 3. İşletme

Tipik işletme basınçları:

Püskürtme: 1.4 bar (20 psi)  
Akış: 2.1 bar (30 psi)

### 4. Koruyucu Bakım

Pompayı temizlemek ve bakımını yapmak için bu prosedürleri uygulayın.

#### Her gün

Bkz Şekil 2. Püskürtme havası (1) ve akış oranlı boruyu (14) ayırın, pompaya (3) ve pudra besleme hortumuna (5) üfleyin. Daima pompa ile kabin arasındaki besleme hortumunu ayırın ve üfleyin, tabanca ile pompa arasındakini değil.

#### Periyodik Olarak



**UYARI:** Deri veya elbisedeki pudrayı üfleyerek uzaklaştırmak için yüksek basınçlı sıkıştırılmış hava kullanmayın. Hava, deri altına enjekte edilebilir ve ciddi yaralanmaya veya ölüme yol açabilir.

1. Pompayı (3) sökün ve düşük-basınçlı sıkıştırılmış hava ve temiz, lifsiz bir bez ile parçaları temizleyin. O-halkaları çıkartın ve alkol gibi zehirli olmayan bir çözücü ile parçaları silin ve temizleyin. O-halkalarında çözücü madde kullanmayın. Çözücüler, O-halkalarına zarar verebilir.
2. Pompa parçalarını sivri metal aletlerle kazımayın. Pudra temas yüzeyleri üzerindeki çapaklar veya çizikler pudra birikmesine veya kaynaşma etkisine katkı sağlayacaktır. Parçaları kontrol edin ve yıpranmış veya hasarlı iseler değiştirin.

**NOT:** Bkz Şekil 3. Boğazı (10) ve boğaz tutucu birimini (14) pompa gövdesine monte ederken, seramik boğaz biriminin hasarlanmasını önlemek için dikkatli kullanın.

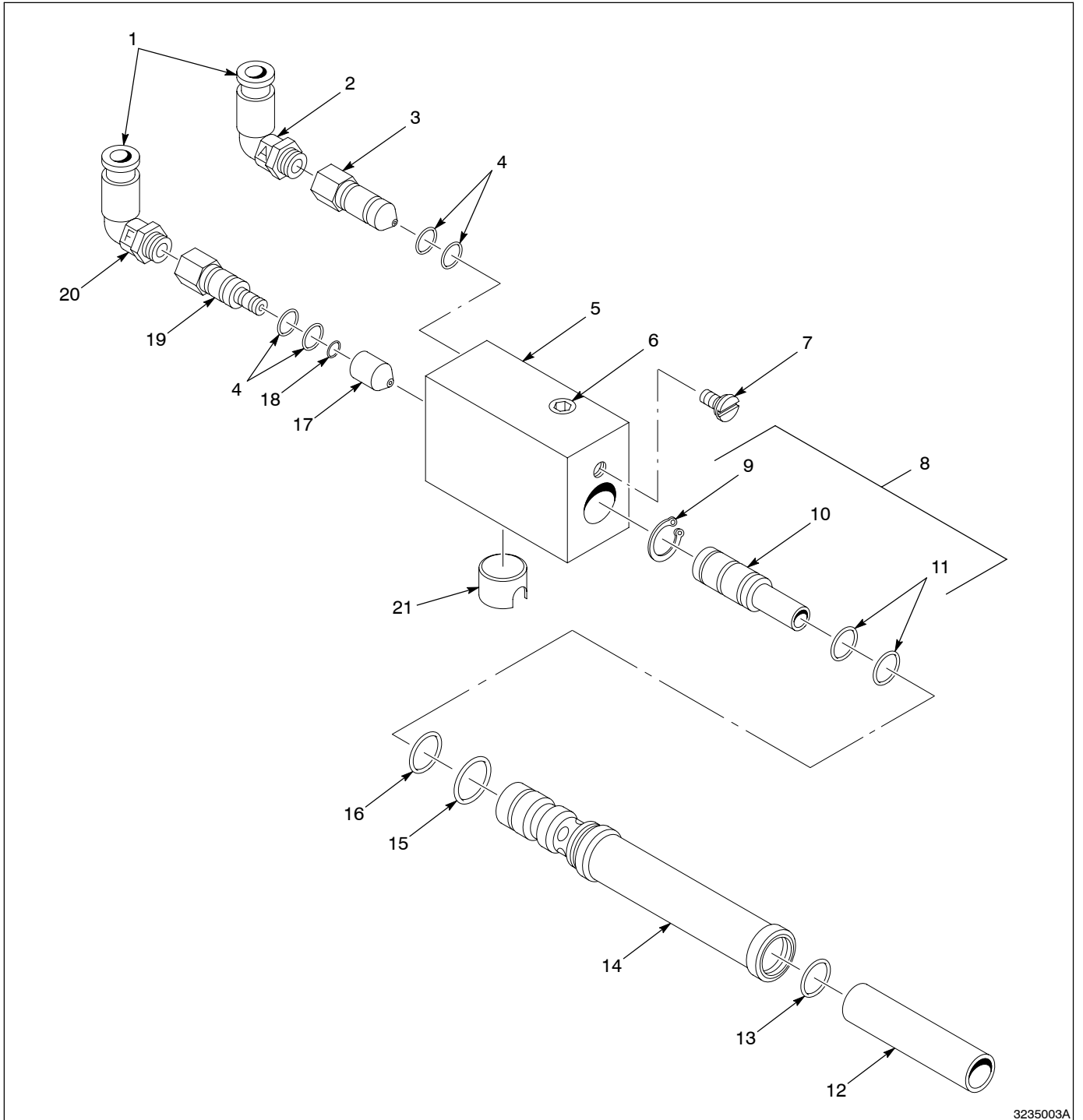
3. Bkz Şekil 2. Pudra besleme hortumunu (5) kontrol edin ve yıpranmış veya hasarlı ise değiştirin. Hortumun iç kısmında pudra kaynaşma etkisine sahipse, hortumu değiştirin.

## 5. Pompa Parçaları

Bkz Şekil 3.

Ürün	Parça	Tanımı	Miktar	Not
—	168 551	Pump, porcelain, 6-mm	1	
—	307 441	Pump, porcelain, 8-mm	1	
1	972 126	• Elbow, male, M6 x 1/8 in., 6-mm	2	
1	972 276	• Elbow, male, M6 x 1/8 in., 8-mm	2	
2	939 108	• Marker, clip, A, 6-mm	1	
2	248 046	• Marker, clip, A, 8-mm	1	
3	107 240	• Nozzle, venturi, w/ check valve	1	
4	940 129	• O-ring, silicone, conductive, 0.375 x 0.500 in.	4	A
5	107 224	• Housing, pump, porcelain	1	
6	973 402	• Plug, pipe, socket, flush, 1/8 in.	1	
7	112 412	• Screw, lock, 5/16- 18 L5-1	1	
8	107 227	• Throat, venturi, porcelain	1	
9	986 100	• • Ring, retaining, external, 50, inverted	2	
10	-----	• • Throat, venturi	1	
11	940 126	• • O-ring, silicone, 0.375 x 0.500 x 0.063 in.	1	
12	107 230	• Tube, 0.500 x 0.750 x 4.00, ceramic	1	
13	942 105	• O-ring, polyurethane, 0.750 x 1.00 in.	1	
14	107 229	• Holder, throat	1	
15	940 184	• O-ring, silicone, conductive, 0.750 x 0.875 x 0.63 in.	1	A
16	940 163	• O-ring, silicone, 0.625 x 0.750 x 0.063 in.	1	
17	107 231	• Nozzle, ceramic	1	
18	940 084	• O-ring, silicone, 0.188 x 0.312 x 0.063 in.	1	
19	109 898	• Holder, nozzle, w/check valve	1	
20	939 109	• Marker, clip, F, 6-mm	1	
20	248 124	• Marker, clip, F, 8-mm	1	
21	107 225	• Cup, insert, ceramic	1	

NOT A: Siyah silikon O-halkalar elektriksel olarak iletkenidir. İletken olmayan O-halkalar ile değiştirmeyin.



Şekil 3 Pompanın Ayrılmış Görünümü

**6. Pompa Adaptör Kitleri**

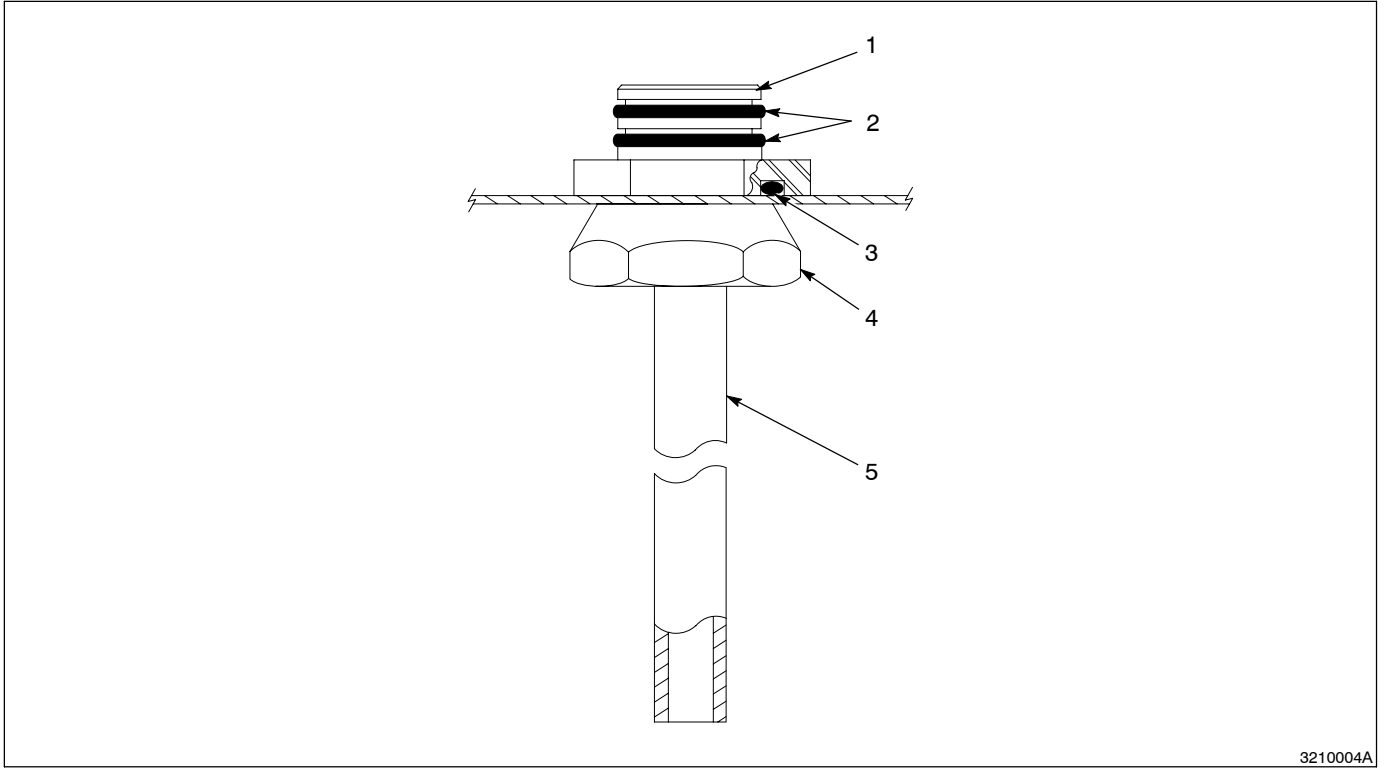
Uygulamanız için uygun adaptör ve toplama-tüpü sipariş etmek için aşağıdaki listeleri kullanın.

**Sabit Adaptörler**

Bkz Şekil 4.

Ürün	Parça	Tanımı	Miktar	Not
—	180 777	Mount, pump, w/pick-up tube, fixed, 18 in.	1	
1	114 225	• Adapter, pump	1	
2	941 185	• O-ring, silicone, conductive, 0.875 x 1.062	2	A
3	942 161	• O-ring, silicone, 1.125 x 1.375 x 0.125	1	
4	142 382	• Nut, ground, pump mount	1	
5	180 778	• Tube, pick-up, 0.490 ID x 18 in.	1	
NOT A: Siyah silikon O-halkalar elektriksel olarak iletkenidir. İletken olmayan O-halkalar ile birlikte kullanmayın.				

Ürün	Parça	Tanımı	Miktar	Not
—	224 721	Mount, pump, w/pick-up tube, fixed, 24 in.	1	
1	114 225	• Adapter, pump	1	
2	941 185	• O-ring, silicone, conductive, 0.875 x 1.062	2	A
3	942 161	• O-ring, silicone, 1.125 x 1.375 x 0.125	1	
4	142 382	• Nut, ground, pump mount	1	
5	224 722	• Tube, pick-up, 0.490 ID x 24 in.	1	
NOT A: Siyah silikon O-halkalar elektriksel olarak iletkenidir. İletken olmayan O-halkalar ile birlikte kullanmayın.				



321004A

Şekil 4 Toplama Tüpü ile birlikte Sabit Adaptör

## İçten-Kapak Adaptörleri

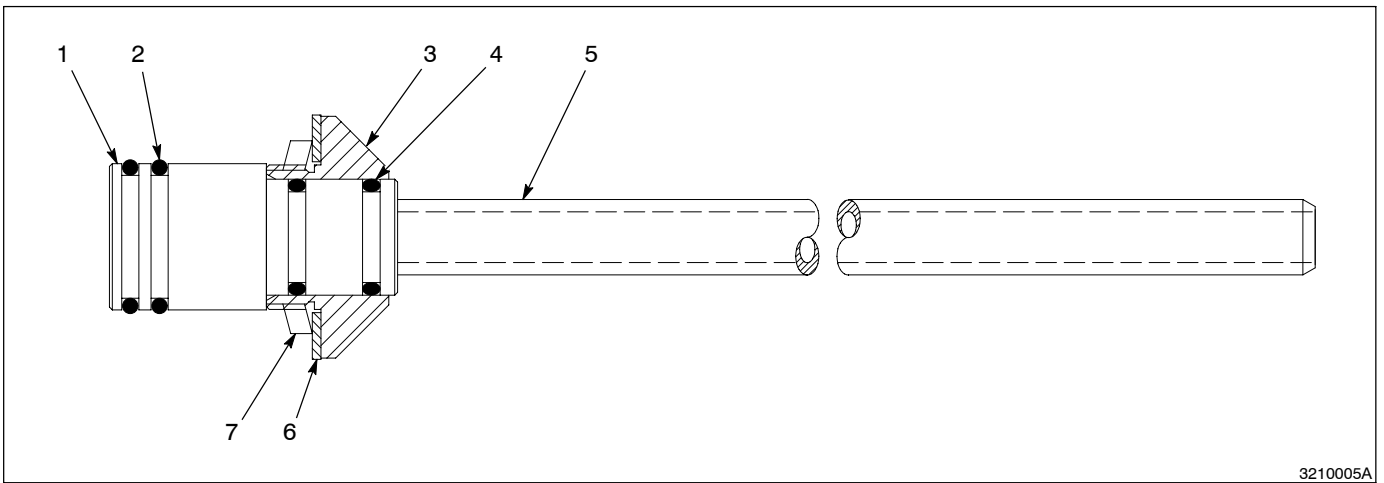
Bkz Şekil 5.

Ürün	Parça	Tanımı	Miktar	Not
—	309 476	Mount, pump, w/tube, fixed, 18 in., $\frac{3}{8}$ NPS	1	
1	309 471	• Adapter, pump, thru-lid	1	
2	941 185	• O-ring, silicone, conductive, 0.875 x 1.062	2	A
3	164 063	• Mount, pump	1	
4	941 145	• O-ring, silicone, 0.625 x 0.812	1	A
5	309 474	• Tube, pick-up, 0.490 ID x 18-in.	1	
6	983 055	• Washer, pump, mount	1	
7	939 613	• Locknut, conduit, $\frac{3}{4}$ NPS	1	

NOT A: Siyah silikon O-halkalar elektriksel olarak iletkenidir. İletken olmayan O-halkalar ile birlikte kullanmayın.

Ürün	Parça	Tanımı	Miktar	Not
—	309 479	Mount, pump, w/tube, fixed, 24 in., $\frac{3}{8}$ NPS	1	
1	309 471	• Adapter, pump, thru-lid	1	
2	941 185	• O-ring, silicone, conductive, 0.875 x 1.062	2	A
3	164 063	• Mount, pump	1	
4	941 145	• O-ring, silicone, 0.625 x 0.812	1	A
5	309 477	• Tube, pick-up, 0.490 ID x 24-in.	1	
6	983 055	• Washer, pump, mount	1	
7	939 613	• Locknut, conduit, $\frac{3}{4}$ NPS	1	

NOT A: Siyah silikon O-halkalar elektriksel olarak iletkenidir. İletken olmayan O-halkalar ile birlikte kullanmayın.



Şekil 5 Toplama Tüpü ile birlikte İçten Kapak Adaptörleri

Orijinal telif hakkı tarihi 1994. Nordson ve Nordson logosu ait kayıtlı ticari markalardır Nordson Corporation'a aittir.