

Метрический порошковый насос для эмалей

1. Введение

В настоящей краткой инструкции описан метрический порошковый насос для эмалей, т.е. насос с метрическими присоединительными размерами.

Данный насос представляет собой высокопроизводительный порошковый насос типа Вентури. Он всасывает псевдооживленную порошковую эмаль (фритту) из питателя, распыляет поток порошка и перекачивает смесь порошка и воздуха через питающий шланг в распылитель.

Сопла и трубка Вентури с держателем смонтированы в корпусе с натягом, обеспечиваемым силиконовыми уплотнительными кольцами.

Насос продается без переходника. Переходники входят в комплект питателей Nordson серии HR-X-X и сконфигурированных систем или могут приобретаться отдельно. За более подробной информацией о переходниках следует обращаться в местное представительство Nordson Corporation.

ПРИМЕЧАНИЕ: См. дополнительную информацию об имеющихся переходниках и всасывающих трубках в главе *Комплекты переходников насосов*.

2. Монтаж

См. рис. 1 и 2.

1. Установить переходник насоса (7) на крышку питателя или монтажный кронштейн (6).



ОПАСНО: Для обеспечения заземляющего контакта между корпусом насоса и переходником уплотнительные кольца переходника изготовлены из электропроводного силикона. Нельзя заменять эти уплотнительные кольца на кольца из не электропроводного материала.

2. Убедиться, что уплотнительные кольца переходника насоса правильно установлены. Нельзя смазывать уплотнительные кольца переходника насоса.
3. Установить насос (3) на переходник (7) легким вращательным движением.
4. Подсоединить 6-мм или 8-мм (наружный диаметр) пневмошланг дозировки (14) и пневмошланг распыления (1) с блока управления распылителем к соответствующим штуцерам насоса (13, 2). Штуцеры, обозначенные буквой F, предназначены для воздуха дозировки, а буквой A – для воздуха распыления.

Цветовая маркировка пневмошлангов:

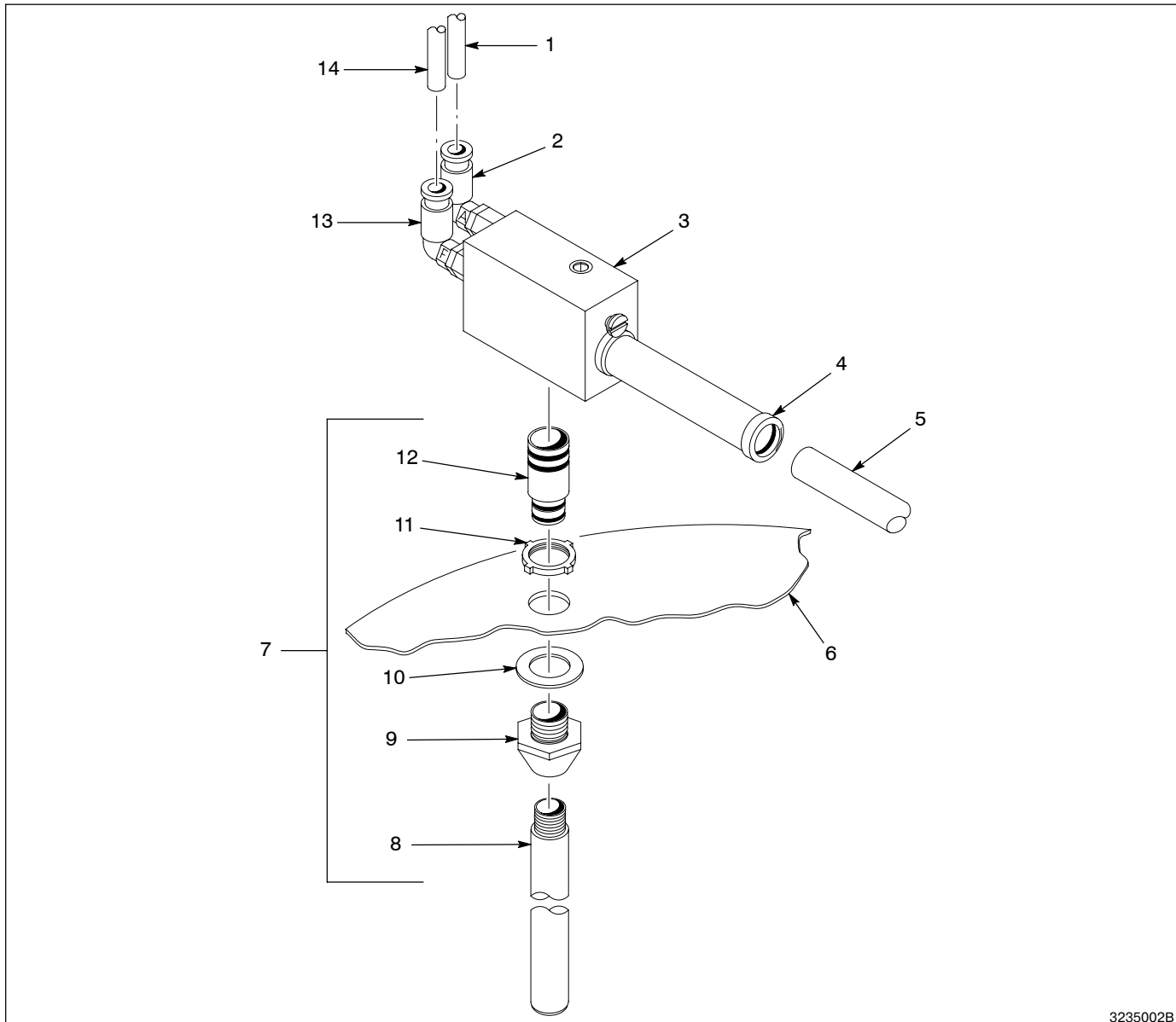
Синий: Воздух распыления
Черный: Воздух дозировки



рис. 1 Символы назначения воздуха

2. Монтаж (продолжение)

5. Вставить полиуретановый питающий шланг (5) с наружным диаметром $\frac{3}{4}$ " в держатель трубки Вентури (4) до упора в керамическую трубку внутри держателя. Перед монтажом шланга обрезать его конец под прямым углом. Если необходимо, обмотать спиральной оплеткой шланг рядом с держателем трубки Вентури для предотвращения перегиба шланга и перекрытия подачи порошка.



3235002B

рис. 2 Монтаж метрического порошкового насоса для эмалей

- | | | |
|-----------------------------------|--|------------------------------------|
| 1. Пневмошланг распыления (синий) | 6. Крышка питателя или монтажный кронштейн | 11. Накладная гайка |
| 2. Штуцер воздуха распыления | 7. Детали переходника насоса | 12. Переходник насоса |
| 3. Насос | 8. Всасывающая трубка | 13. Штуцер пневмошланга дозировки |
| 4. Держатель трубки Вентури | 9. Крепежная гайка насоса | 14. Пневмошланг дозировки (черный) |
| 5. Шланг подачи порошка | 10. Плоская шайба | |

6. Проложить шланг подачи порошка (5) к распылителю и соединить с впускным штуцером распылителя. Обмотать спиральной оплеткой шланг и кабель распылителя вместе для их защиты от повреждений.

ПРИМЕЧАНИЕ: Для достижения наилучших результатов длина шланга подачи порошка не должна превышать 7,6 м (25 футов), а подъем шланга не должен превышать 2,7 м (9 футов) на всю длину шланга.

3. Эксплуатация

Типичные величины рабочего давления воздуха:

| | |
|-------------|------------------|
| Распыление: | 1,4 бар (20 psi) |
| Дозировка: | 2,1 бар (30 psi) |

4. Планово-предупредительное техническое обслуживание

Следуйте нижеуказанным инструкциями по очистке и техническому обслуживанию насоса.

Ежедневно

См. рис. 2. Отсоединив пневмошланг распыления (1) и пневмошланг дозировки (14), продуть насос (3) и шланг подачи порошка (5). Обязательно отсоединять питающий шланг и продуть его по направлению от насоса в камеру, а не от распылителя к насосу.

Периодически



ОПАСНО: Нельзя использовать сжатый воздух высокого давления для сдувания порошка с кожных покровов или одежды. Возможна инъекция воздуха под кожу, сопряженная с опасностью серьезной травмы или смертельного исхода.

1. Разбирать насос (3) и прочищать все детали сжатым воздухом низкого давления и чистой ветошью, не оставляющей пуха. Снимать уплотнительные кольца и протирать детали нетоксичным растворителем, например, спиртом. Не допускать контакта растворителя с уплотнительными кольцами. Растворители могут повредить уплотнительные кольца.
2. Нельзя использовать для очистки насоса острые металлические инструменты. Задиры и царапины на поверхностях, контактирующих с порошком, способствуют накоплению и спеканию порошка. Осмотреть все детали и заменить изношенные или поврежденные.

ПРИМЕЧАНИЕ: См. рис. 3. При установке трубки Вентури (10) и ее держателя (14) в корпус насоса необходимо соблюдать осторожность во избежание повреждения керамического сопла.

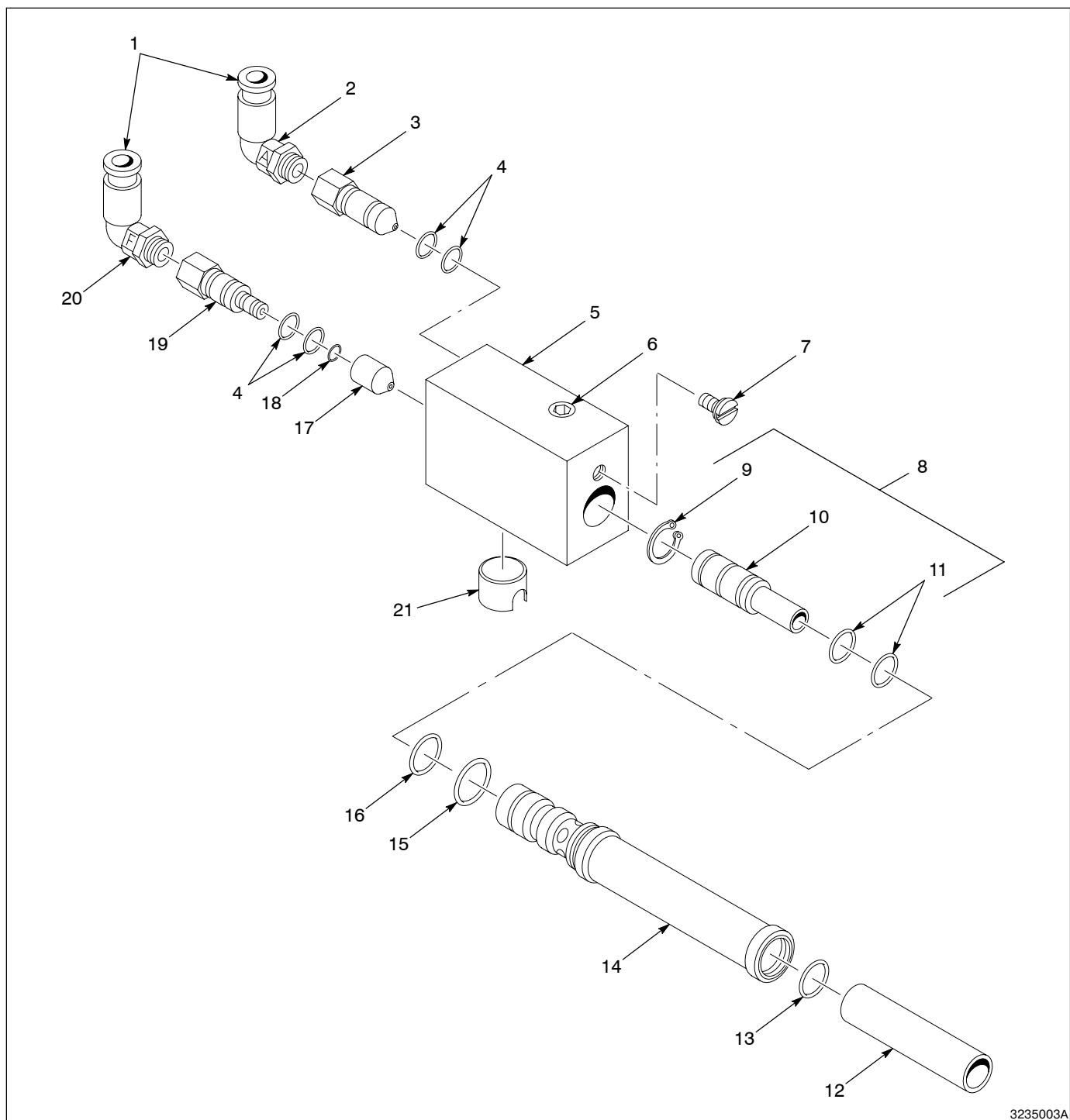
3. См. рис. 2. Проверить шланг подачи порошка (5) и заменить, если он изношен. Если внутри шланга спекся порошок, заменить шланг.

5. Детали насоса

См. рис. 3.

| Поз. | № дет. | Описание | Кол-во | Примечание |
|------|---------|--|--------|------------|
| — | 168 551 | Pump, porcelain, 6-mm | 1 | |
| — | 307 441 | Pump, porcelain, 8-mm | 1 | |
| 1 | 972 126 | • Elbow, male, M6 x 1/8 in., 6-mm | 2 | |
| 1 | 972 276 | • Elbow, male, M6 x 1/8 in., 8-mm | 2 | |
| 2 | 939 108 | • Marker, clip, A, 6-mm | 1 | |
| 2 | 248 046 | • Marker, clip, A, 8-mm | 1 | |
| 3 | 107 240 | • Nozzle, venturi, w/ check valve | 1 | |
| 4 | 940 129 | • O-ring, silicone, conductive, 0.375 x 0.500 in. | 4 | A |
| 5 | 107 224 | • Housing, pump, porcelain | 1 | |
| 6 | 973 402 | • Plug, pipe, socket, flush, 1/8 in. | 1 | |
| 7 | 112 412 | • Screw, lock, 5/16- 18 L5-1 | 1 | |
| 8 | 107 227 | • Throat, venturi, porcelain | 1 | |
| 9 | 986 100 | • • Ring, retaining, external, 50, inverted | 2 | |
| 10 | ----- | • • Throat, venturi | 1 | |
| 11 | 940 126 | • • O-ring, silicone, 0.375 x 0.500 x 0.063 in. | 1 | |
| 12 | 107 230 | • Tube, 0.500 x 0.750 x 4.00, ceramic | 1 | |
| 13 | 942 105 | • O-ring, polyurethane, 0.750 x 1.00 in. | 1 | |
| 14 | 107 229 | • Holder, throat | 1 | |
| 15 | 940 184 | • O-ring, silicone, conductive, 0.750 x 0.875 x 0.63 in. | 1 | A |
| 16 | 940 163 | • O-ring, silicone, 0.625 x 0.750 x 0.063 in. | 1 | |
| 17 | 107 231 | • Nozzle, ceramic | 1 | |
| 18 | 940 084 | • O-ring, silicone, 0.188 x 0.312 x 0.063 in. | 1 | |
| 19 | 109 898 | • Holder, nozzle, w/check valve | 1 | |
| 20 | 939 109 | • Marker, clip, F, 6-mm | 1 | |
| 20 | 248 124 | • Marker, clip, F, 8-mm | 1 | |
| 21 | 107 225 | • Cup, insert, ceramic | 1 | |

ПРИМЕЧАНИЕ А: Черные силиконовые уплотнительные кольца проводят ток. Их нельзя заменять на не электропроводные уплотнительные кольца.



3235003A

рис. 3 Объемное изображение насоса с разделением деталей

6. Комплекты переходников насосов

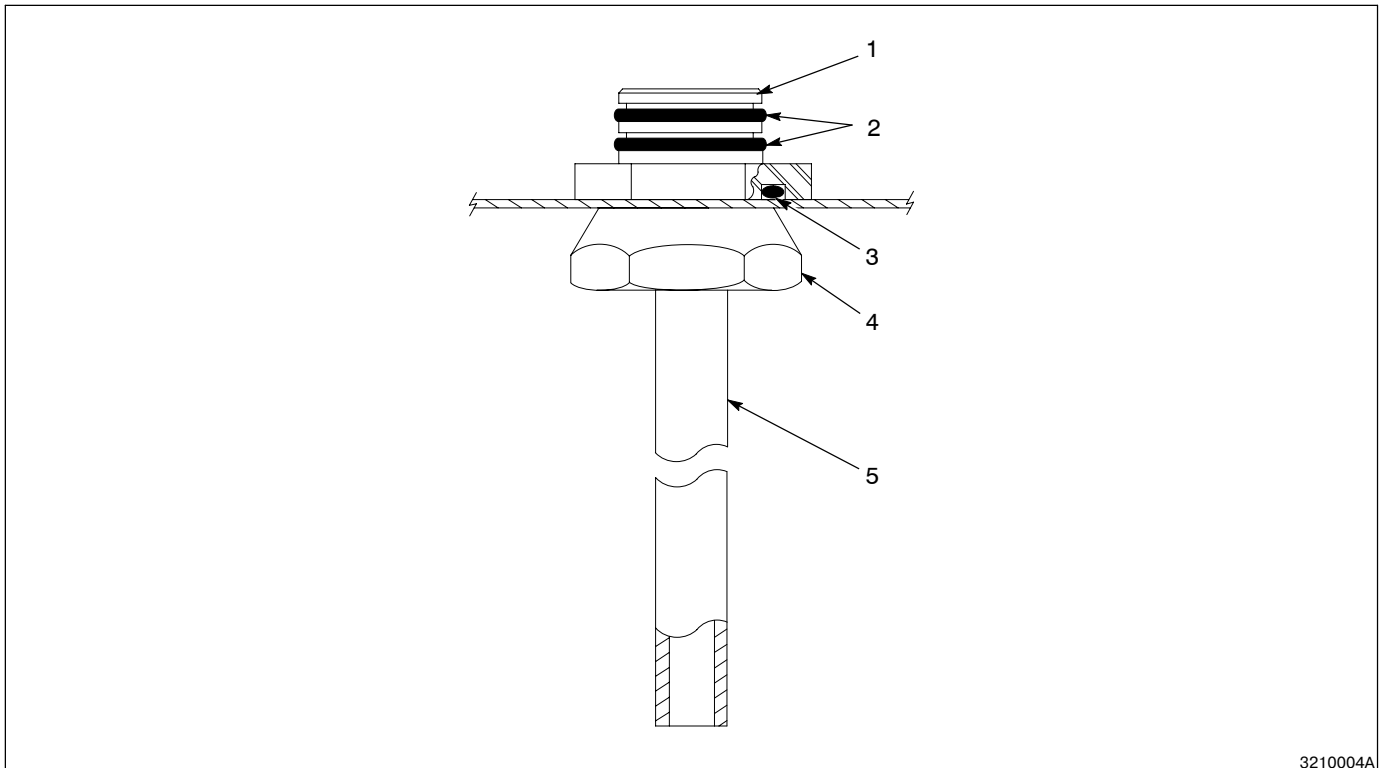
Нижеуказанные перечни используются при оформлении заказов на переходники и всасывающие трубки соответствующего назначения.

Неподвижные переходники

См. рис. 4.

| Поз. | № дет. | Описание | Кол-во | Примечание |
|---|---------|---|--------|------------|
| — | 180 777 | Mount, pump, w/pick-up tube, fixed, 18 in. | 1 | |
| 1 | 114 225 | • Adapter, pump | 1 | |
| 2 | 941 185 | • O-ring, silicone, conductive, 0.875 x 1.062 | 2 | A |
| 3 | 942 161 | • O-ring, silicone, 1.125 x 1.375 x 0.125 | 1 | |
| 4 | 142 382 | • Nut, ground, pump mount | 1 | |
| 5 | 180 778 | • Tube, pick-up, 0.490 ID x 18 in. | 1 | |
| ПРИМЕЧАНИЕ A: Черные силиконовые уплотнительные кольца проводят ток. Их нельзя заменять на не электропроводные уплотнительные кольца. | | | | |

| Поз. | № дет. | Описание | Кол-во | Примечание |
|---|---------|---|--------|------------|
| — | 224 721 | Mount, pump, w/pick-up tube, fixed, 24 in. | 1 | |
| 1 | 114 225 | • Adapter, pump | 1 | |
| 2 | 941 185 | • O-ring, silicone, conductive, 0.875 x 1.062 | 2 | A |
| 3 | 942 161 | • O-ring, silicone, 1.125 x 1.375 x 0.125 | 1 | |
| 4 | 142 382 | • Nut, ground, pump mount | 1 | |
| 5 | 224 722 | • Tube, pick-up, 0.490 ID x 24 in. | 1 | |
| ПРИМЕЧАНИЕ A: Черные силиконовые уплотнительные кольца проводят ток. Их нельзя заменять на не электропроводные уплотнительные кольца. | | | | |



3210004A

рис. 4 Неподвижный переходник с всасывающей трубкой

Переходники Thru-Lid

См. рис. 5.

| Поз. | № дет. | Описание | Кол-во | Примечание |
|------|---------|---|--------|------------|
| — | 309 476 | Mount, pump, w/tube, fixed, 18 in., ³ / ₈ NPS | 1 | |
| 1 | 309 471 | • Adapter, pump, thru-lid | 1 | |
| 2 | 941 185 | • O-ring, silicone, conductive, 0.875 x 1.062 | 2 | A |
| 3 | 164 063 | • Mount, pump | 1 | |
| 4 | 941 145 | • O-ring, silicone, 0.625 x 0.812 | 1 | A |
| 5 | 309 474 | • Tube, pick-up, 0.490 ID x 18-in. | 1 | |
| 6 | 983 055 | • Washer, pump, mount | 1 | |
| 7 | 939 613 | • Locknut, conduit, ³ / ₄ NPS | 1 | |

ПРИМЕЧАНИЕ A: Черные силиконовые уплотнительные кольца проводят ток. Их нельзя заменять на не электропроводные уплотнительные кольца.

| Поз. | № дет. | Описание | Кол-во | Примечание |
|------|---------|---|--------|------------|
| — | 309 479 | Mount, pump, w/tube, fixed, 24 in., ³ / ₈ NPS | 1 | |
| 1 | 309 471 | • Adapter, pump, thru-lid | 1 | |
| 2 | 941 185 | • O-ring, silicone, conductive, 0.875 x 1.062 | 2 | A |
| 3 | 164 063 | • Mount, pump | 1 | |
| 4 | 941 145 | • O-ring, silicone, 0.625 x 0.812 | 1 | A |
| 5 | 309 477 | • Tube, pick-up, 0.490 ID x 24-in. | 1 | |
| 6 | 983 055 | • Washer, pump, mount | 1 | |
| 7 | 939 613 | • Locknut, conduit, ³ / ₄ NPS | 1 | |

ПРИМЕЧАНИЕ A: Черные силиконовые уплотнительные кольца проводят ток. Их нельзя заменять на не электропроводные уплотнительные кольца.

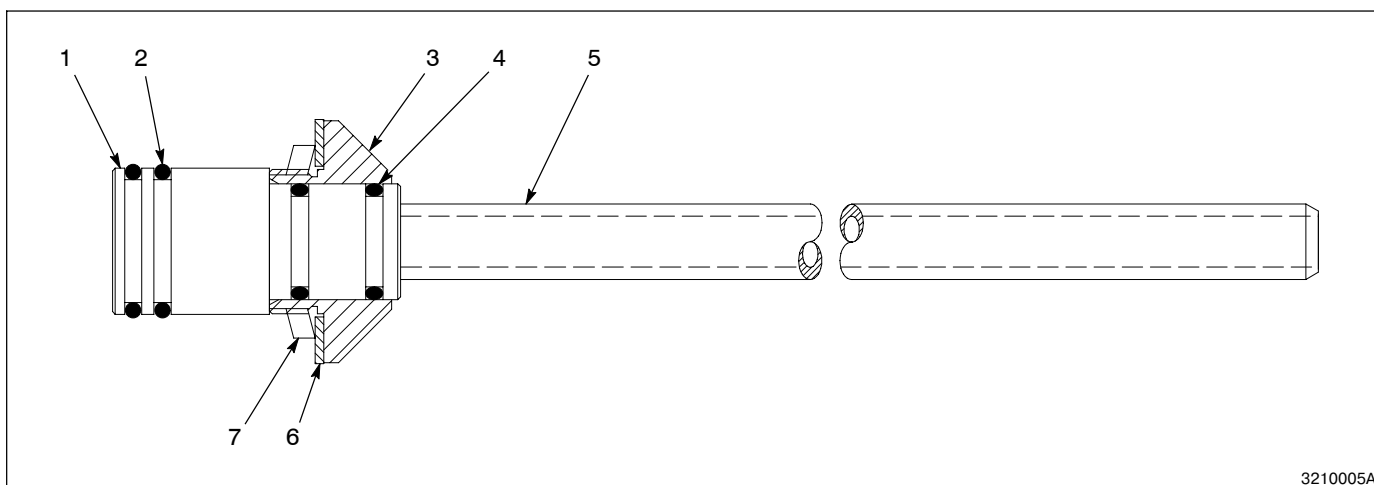


рис. 5 Переходники Thru-Lid с всасывающей трубкой

Дата установления авторского права 1994 г. Nordson и логотип Nordson являются зарегистрированными товарными знаками Nordson Corporation.