

## Kit de sustitución de la resistencia Prodigy™ Pistolas de aplicación de polvo manuales



**AVISO:** Confiar las siguientes tareas únicamente a personal especializado. Tomar las medidas de seguridad y seguir los pasos que se indican aquí y en cualquier otra documentación relacionada.



**AVISO:** Apagar la pistola de aplicación y poner a tierra el electrodo de la pistola de aplicación antes de realizar las siguientes tareas. El incumplimiento de este aviso podría ocasionar una fuerte descarga eléctrica.

### Cambio de la resistencia

#### Extracción de la resistencia

1. Ver la figura 1. Desatornillar el botón de bloqueo (7) y extraer el tubo de polvo del adaptador (9).

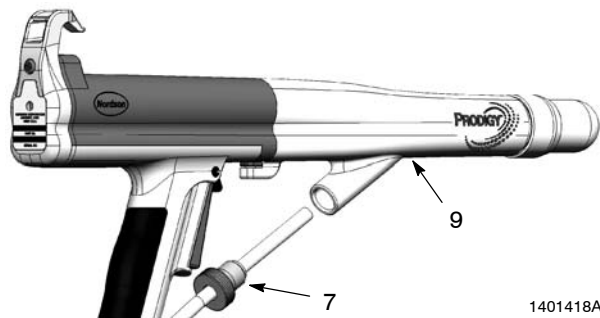


Fig. 1 Desconexión del tubo de polvo

2. Ver la figura 2. Aflojar el tornillo de ajuste (5) en la parte inferior del adaptador.

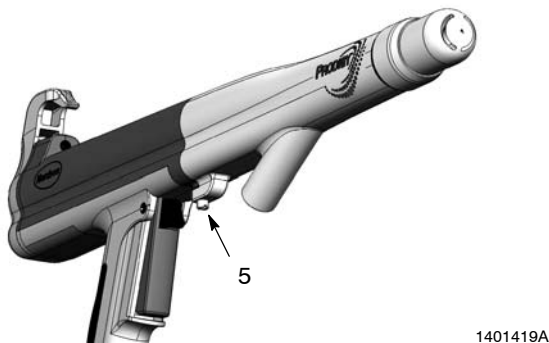


Fig. 2 Aflojamiento del tornillo de ajuste del adaptador

3. Ver la figura 3. Extraer el adaptador directamente del cuerpo de la pistola (14).

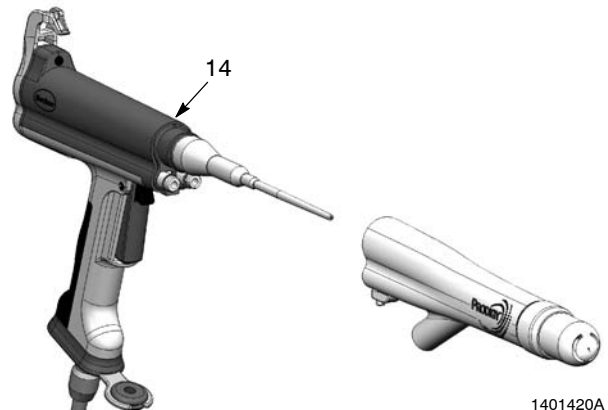


Fig. 3 Extracción del adaptador

4. Ver la figura 4. Desatornillar el soporte de la resistencia (3) del multiplicador (19).

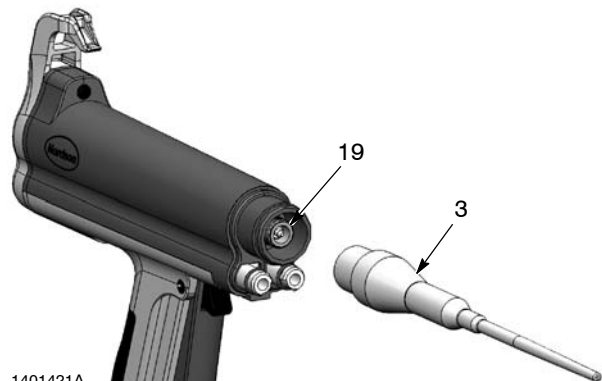


Fig. 4 Extracción del soporte de la resistencia

## 2 Kit de sustitución de la resistencia – Prodigy pistolas de aplicación de polvo manuales

- Ver la figura 5. Extraer el separador de contacto (18) del hueco del multiplicador. Quitar la grasa dieléctrica del separador de contacto.

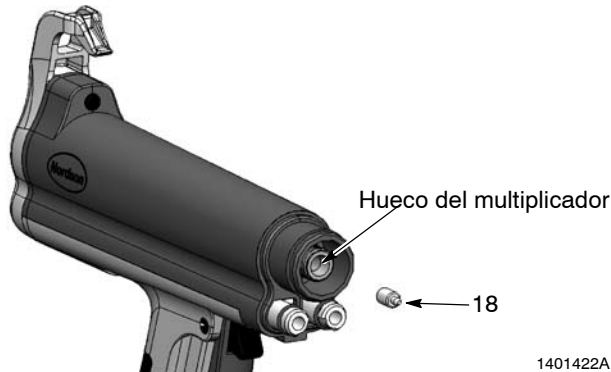


Fig. 5 Extracción del separador de contacto

- Ver la figura 6. Retirar la resistencia (4) del soporte de la resistencia (3). Limpiar el soporte de la resistencia.

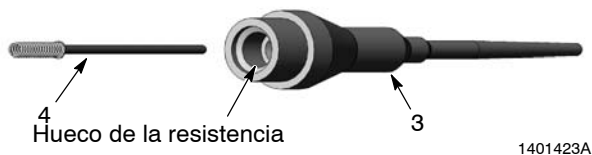


Fig. 6 Extracción de la restricción del soporte

### Instalación de la resistencia

- Ver la figura 5. Introducir el separador de contacto en el hueco del multiplicador. Llenar el hueco del multiplicador con grasa dieléctrica.
- Ver la figura 6. Inyectar aproximadamente 0,6 cc de grasa dieléctrica en el hueco de la resistencia.
- Introducir la resistencia en el soporte de la resistencia hasta que toque el fondo y después rellenar el hueco de la resistencia con aproximadamente 0,8 cc de grasa dieléctrica.
- Ver la figura 4. Atornillar el soporte de la resistencia en el multiplicador.
- Ver las figuras 3 y 2. Instalar el adaptador en el cuerpo de la pistola. Apretar el tornillo de ajuste.
- Ver la figura 1. Empujar el tubo en el adaptador hasta que toque fondo. Atornillar el botón de bloqueo en el adaptador hasta que quede sujeto para sujetar el tubo.

## Kit de sustitución de la resistencia

Para pedir piezas de repuesto llamar al representante local de Nordson.

Part	Description
1053912	KIT, resistencia, cable, series

Edición 05/05

Fecha del copyright original 2004. Nordson y the Nordson logo son marcas comerciales registradas de Nordson Corporation.

Prodigy es una marca registrada de Nordson Corporation