

Bomba HDLV™ Prodigy™

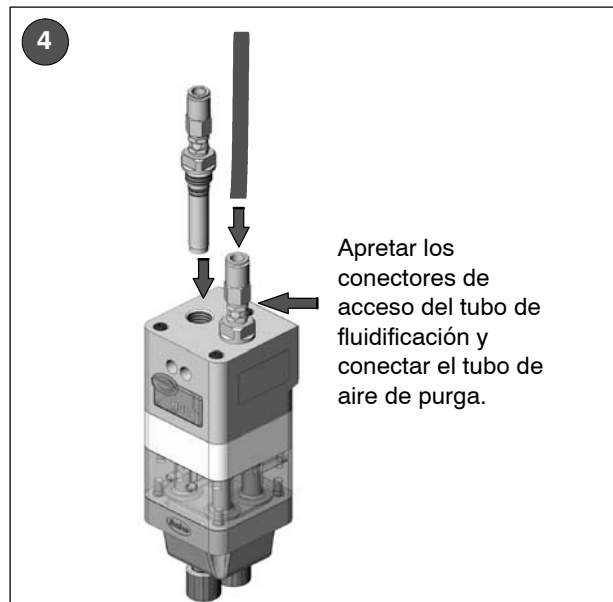
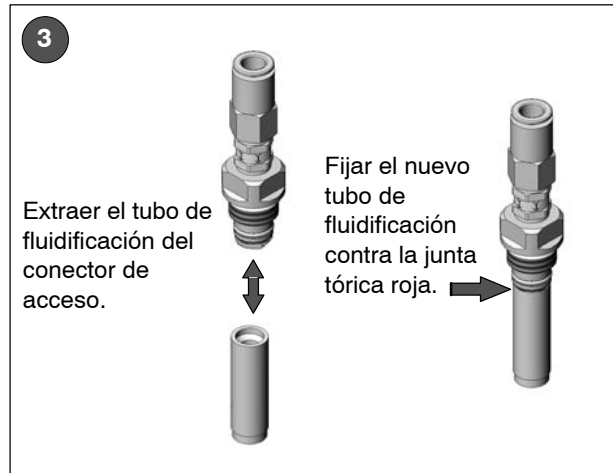
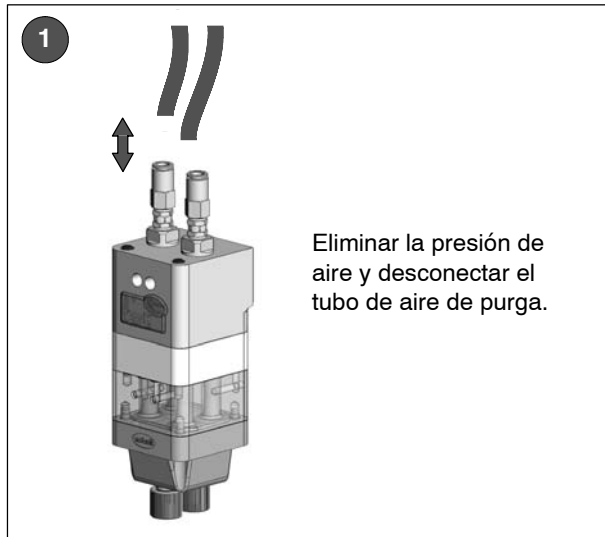
Sustitución del tubo de fluidificación



AVISO: Confiar las siguientes tareas únicamente a personal especializado. Tomar las medidas de seguridad y seguir los pasos que se indican aquí y en cualquier otra documentación relacionada.



AVISO: Desconectar y eliminar la presión de aire del sistema antes de realizar las siguientes tareas. El no eliminar la presión puede causar daños personales.



Edición 06/05

Fecha del copyright original 2005. Nordson y the Nordson logo son marcas comerciales registradas de Nordson Corporation.
HDLV y Prodigy son marcas comerciales de Nordson Corporation.