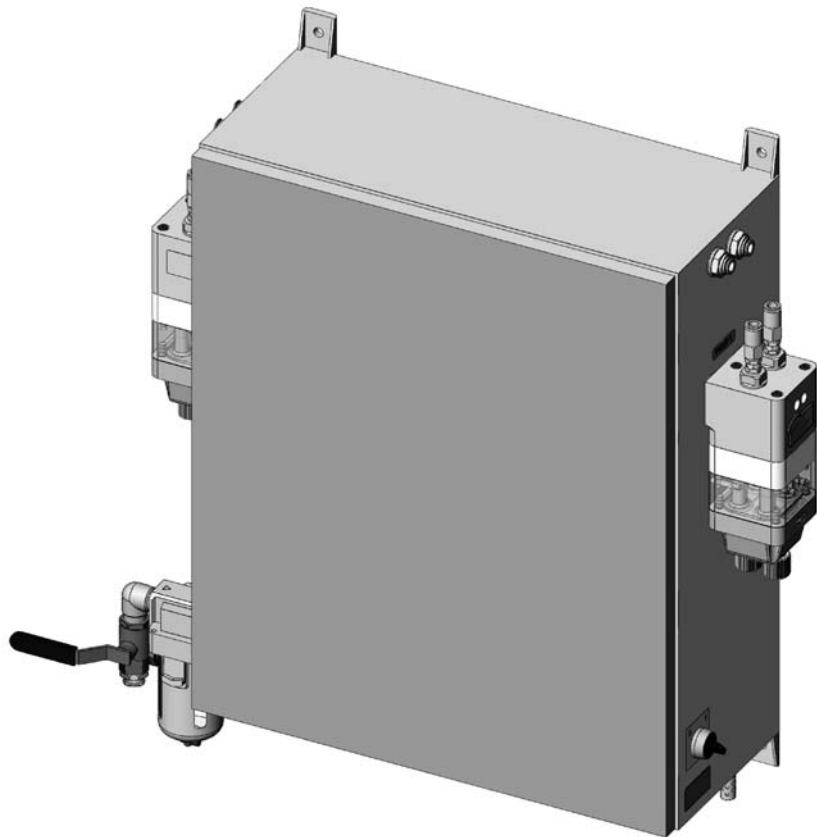
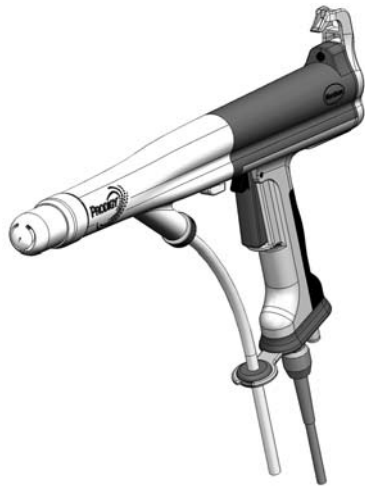




# Sistema manual HDLV™ Prodigy™ Instrucciones de instalación



**AVISO:** Confiar las siguientes tareas únicamente a personal especializado. Tomar las medidas de seguridad y seguir los pasos que se indican aquí y en cualquier otra documentación relacionada.



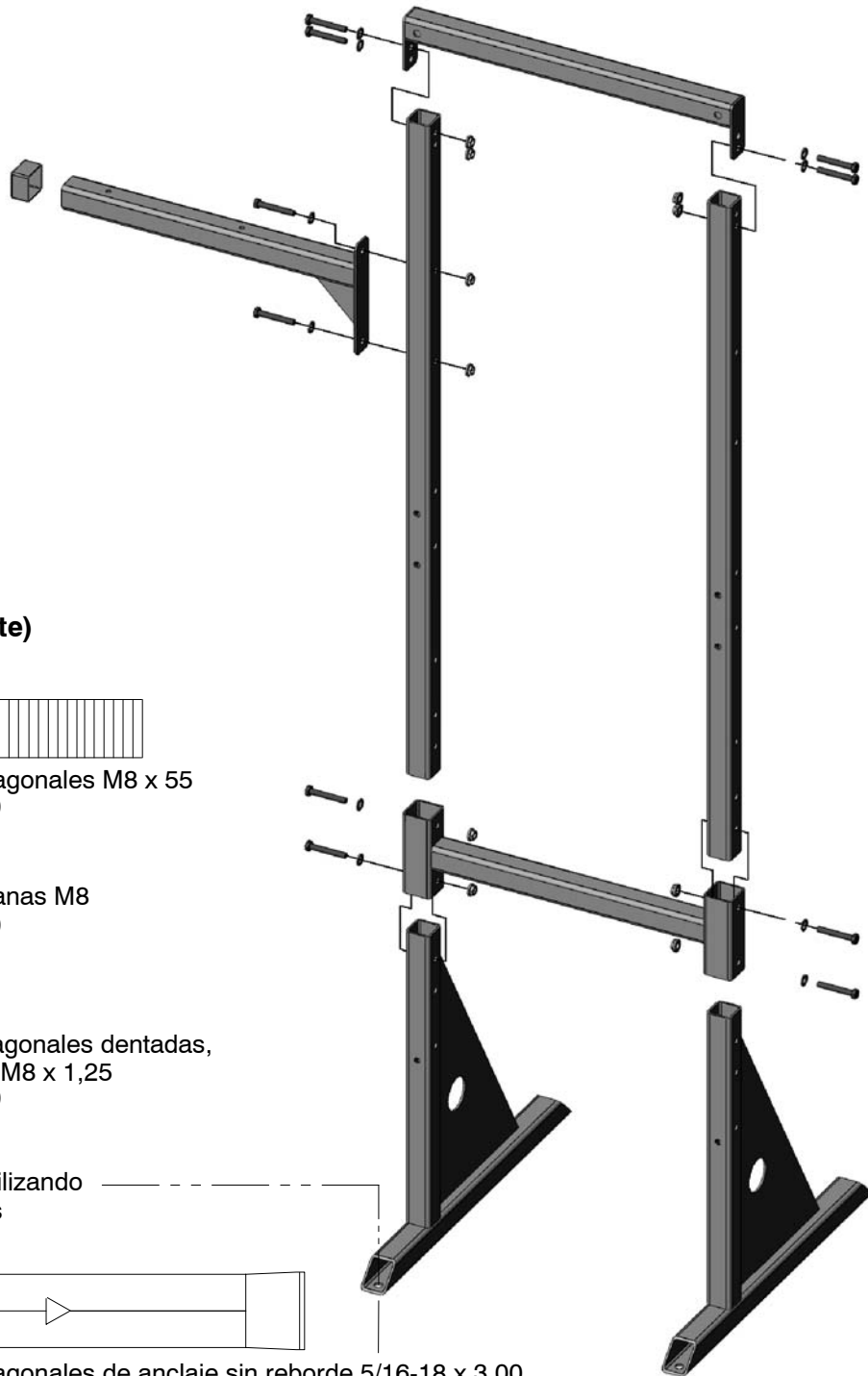
1401511A

## Montaje del soporte

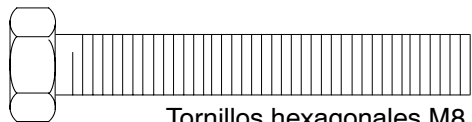
**OBSERVACION:** El soporte es opcional. Hacer caso omiso de esta página si no dispone de un soporte opcional.



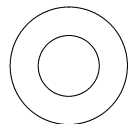
**AVISO:** Atornillar el soporte al suelo antes de instalar el panel de la bomba. El soporte se volcará si no se atornilla al suelo.



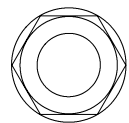
### Ferretería requerida (Incluida con el soporte)



Tornillos hexagonales M8 x 55  
Cantidad: 10

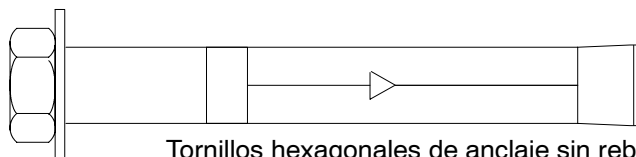


Arandelas planas M8  
Cantidad: 10



Tuercas hexagonales dentadas,  
rebordeadas M8 x 1,25  
Cantidad: 10

Fijar el soporte al suelo utilizando  
los anclajes suministrados



Tornillos hexagonales de anclaje sin reborde 5/16-18 x 3,00  
Cantidad: 4

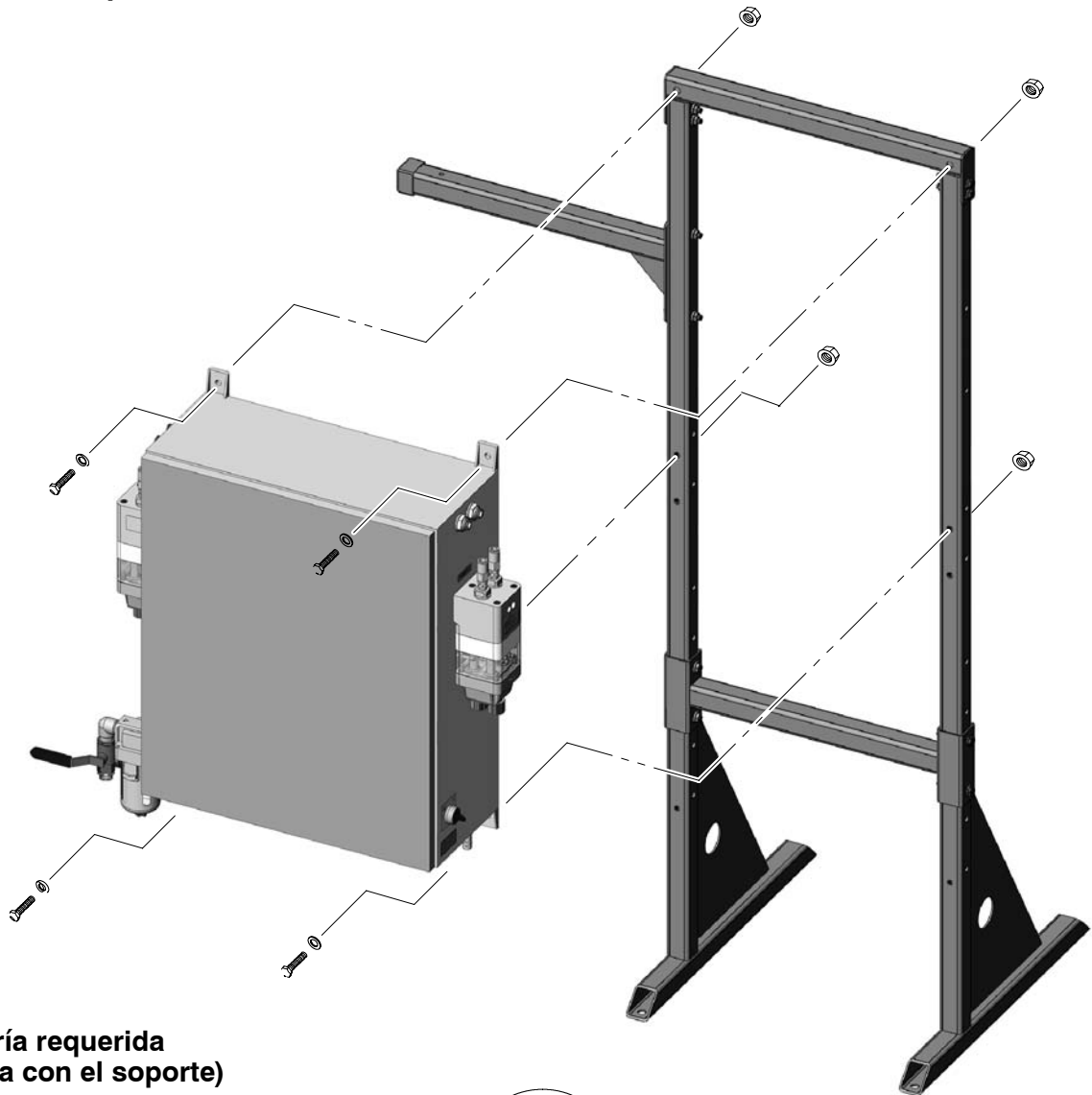
1401512A

## Montaje del panel de la bomba



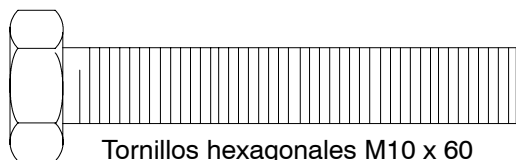
**AVISO:** Equipo pesado. Pedir ayuda para levantar el panel de la bomba. Atornillar el soporte al suelo antes de instalar el panel de la bomba. El soporte se volcará si no se atornilla al suelo.

### Montaje sobre pie

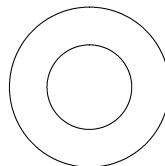


#### Ferretería requerida (incluida con el soporte)

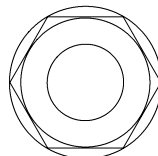
\* Sólo se requieren cuatro de cada uno de estos para montar el panel de la bomba en el soporte.



Tornillos hexagonales M10 x 60  
Cantidad: 6\*



Arandelas planas M10  
Cantidad: 8\*



Tuercas hexagonales dentadas,  
rebordeadas M10 x 1,5  
Cantidad: 6\*

1401513A

## Montaje del panel de la bomba (cont.)

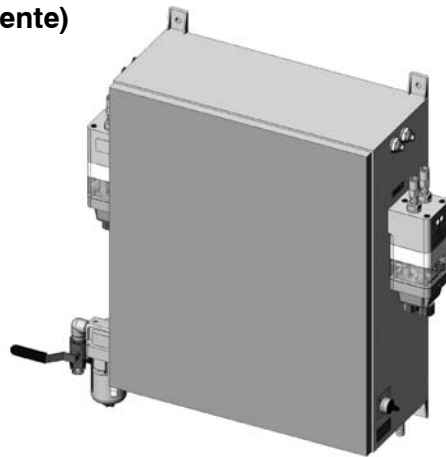


**AVISO:** Equipo pesado. Pedir ayuda para levantar el panel de la bomba.

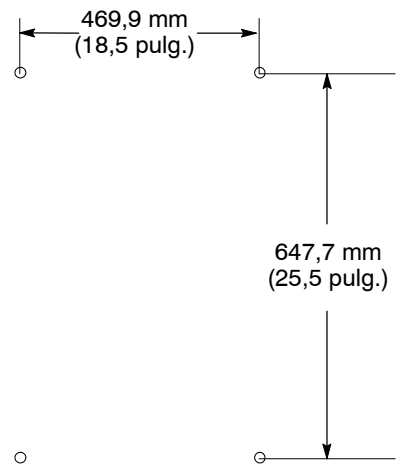
### Montaje en pared

#### Ferretería requerida (proporcionada por el cliente)

Utilizar ferretería de montaje apropiada de M10 (3/8-pulg.).



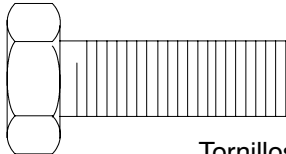
#### Dibujo de los agujeros de montaje



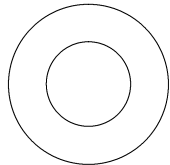
1401514A

### Montaje de la plataforma de operario

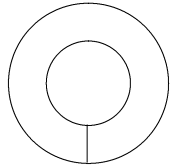
#### Ferretería requerida (incluida con el kit de montaje de los rieles)



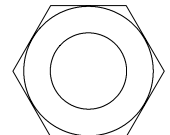
Tornillos hexagonales M10 x 30  
Cantidad: 4



Arandelas planas M10  
Cantidad: 4



Arandelas de chaveta seccionada M10  
Cantidad: 4

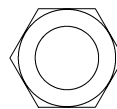


Tuercas hexagonales M10  
Cantidad: 4

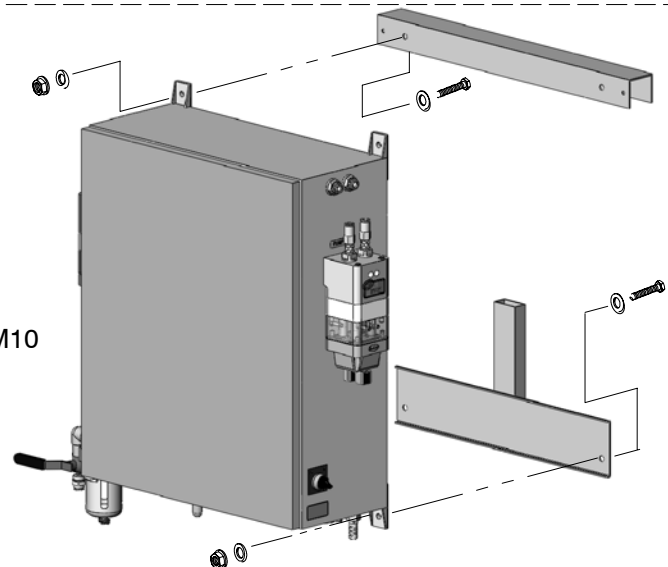
Detalle del rail de la plataforma de operario



Tornillos hexagonales de máquina M8 x 40  
Cantidad: 2



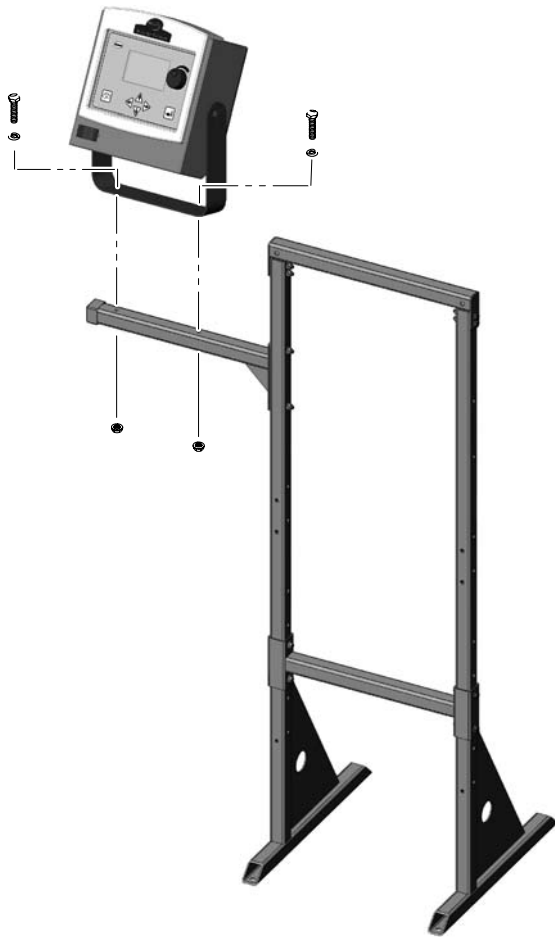
Contratuercas hexagonales M8  
Cantidad: 2



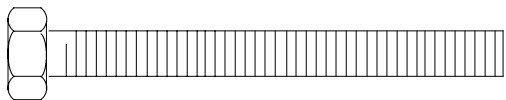
1401515A

## Montaje de los controladores de pistolas manuales

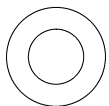
### Montaje sobre pie



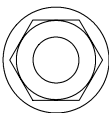
### Ferretería requerida (incluida con el soporte)



Tornillos hexagonales M6 x 60  
Cantidad: 2



Arandelas planas M6  
Cantidad: 2



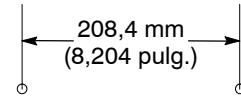
Tuercas hexagonales dentadas, rebordeadas M6 x 1,0  
Cantidad: 2

1401516A

### Montaje en pared

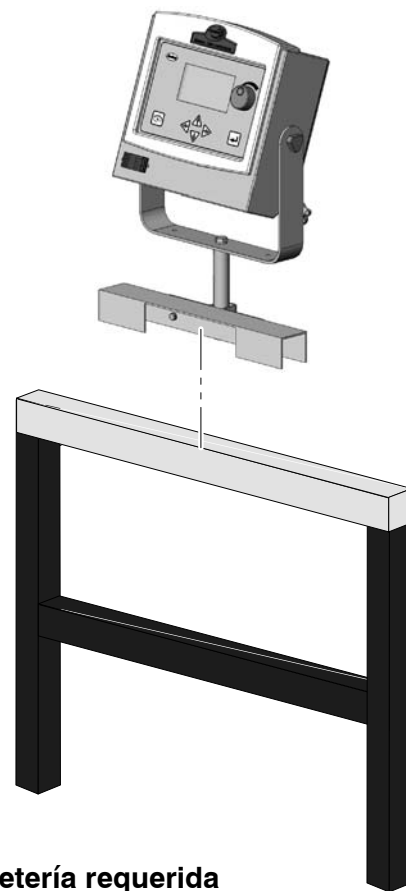
### Ferretería requerida (proporcionada por el cliente)

Utilizar ferretería de montaje apropiada de M6 (1/4-pulg.).



1401517A

### Montaje de la plataforma de operario

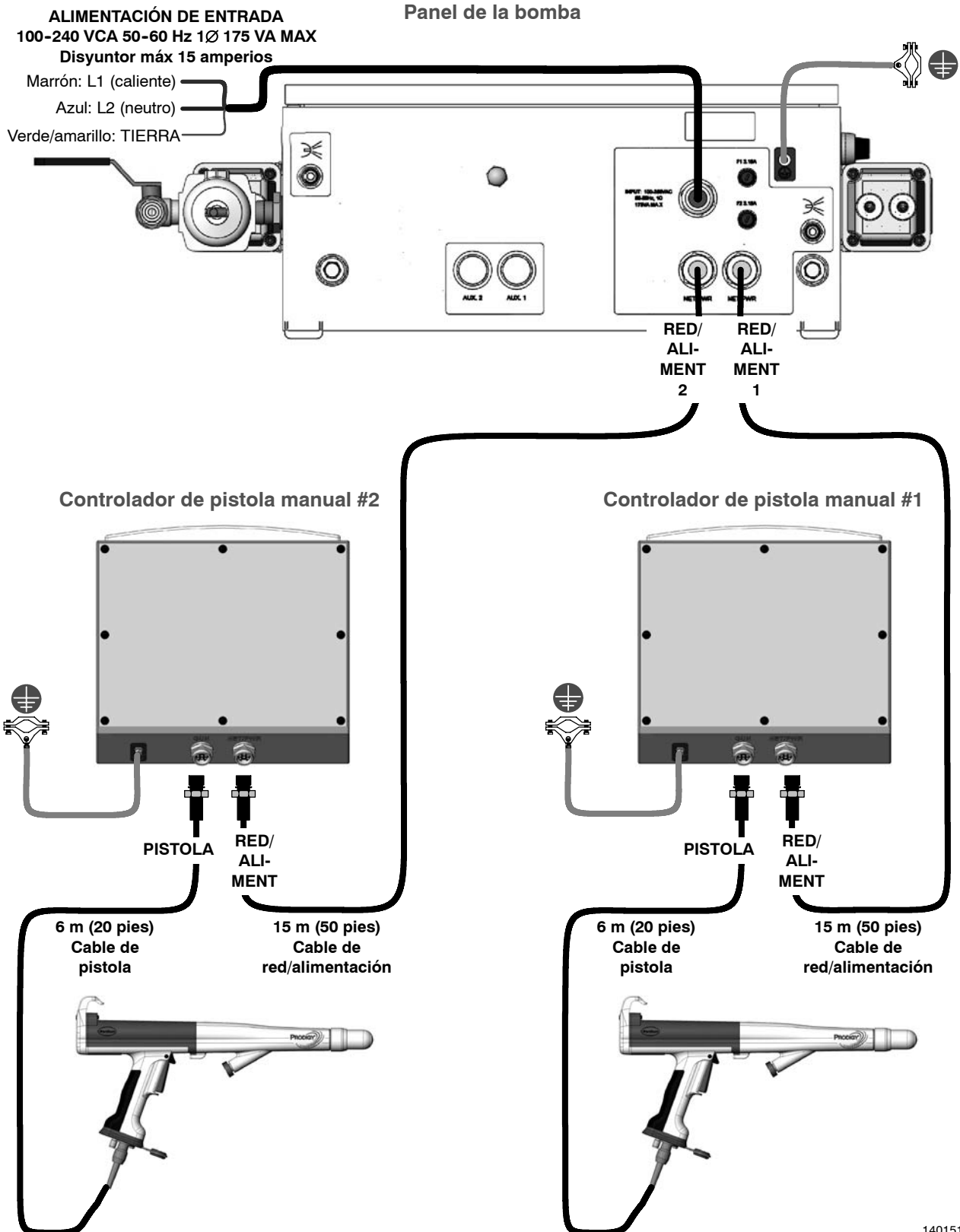


### Ferretería requerida

Toda la ferretería requerida se incluye con el controlador de la pistola manual. Ver la sección de *Piezas* del manual del *Controlador de pistolas manual Prodigy* para ver un dibujo sobre cómo montar el soporte de montaje.

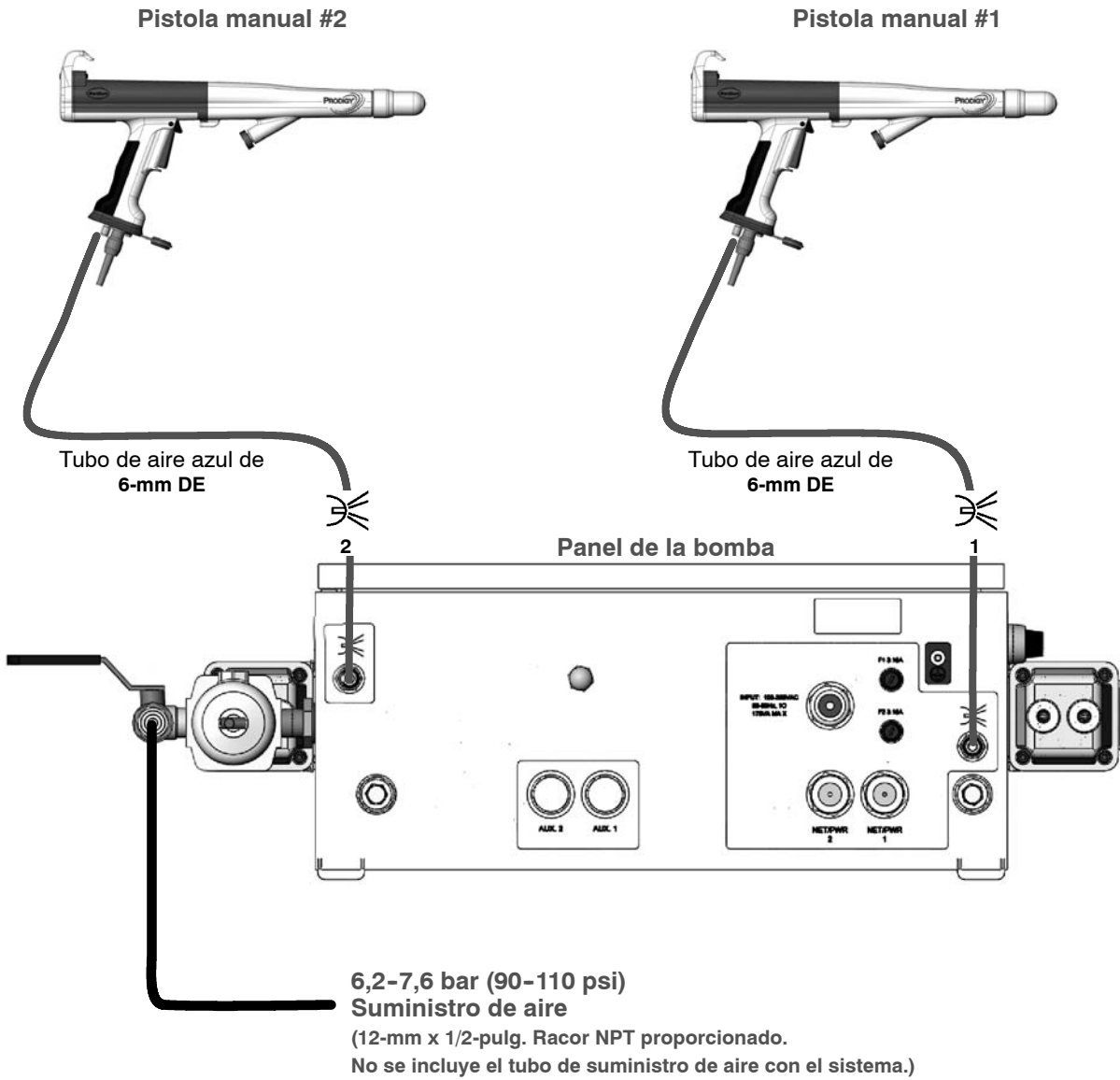
1401518A

## Conectar los cables



1401519A

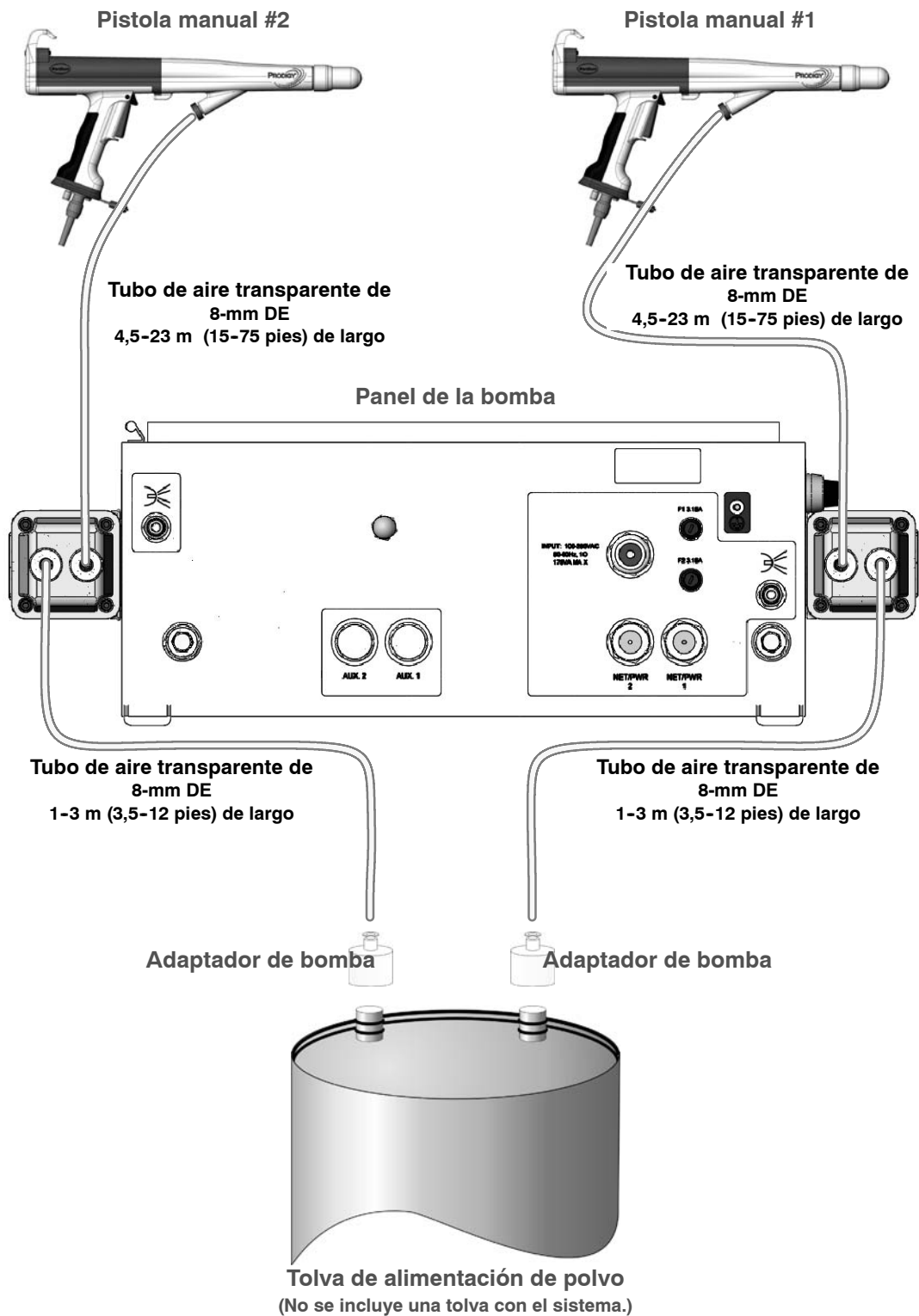
## Conexión del tubo de aire



1401520A

## Conexión del tubo de polvo

**OBSERVACION:** Cortar el tubo de polvo utilizando el cortador de tubo incluido con el sistema.



1401521A

Edición 06/05

Fecha del copyright original 2004. Nordson y the Nordson logo son marcas comerciales registradas de Nordson Corporation.  
HDLV y Prodigy son marcas comerciales de Nordson Corporation.