

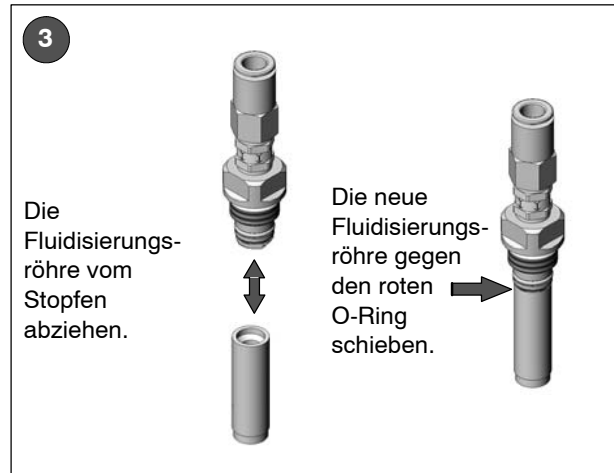
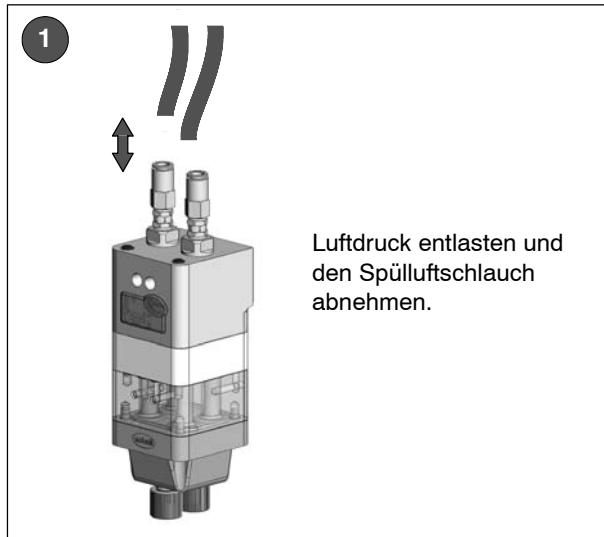
Prodigy™ HDLV™ Pumpe Fluidisierungsröhren ersetzen



ACHTUNG: Alle folgenden Tätigkeiten nur von qualifiziertem Personal ausführen lassen. Sicherheitshinweise hier und in der gesamten Dokumentation befolgen.



ACHTUNG: Vor den folgenden Arbeiten den Systemluftdruck abstellen und entlasten. Wenn der Luftdruck nicht entlastet wird, besteht Verletzungsgefahr.



Ausgabe 06/05

Datum der Urheberrechte 2005. Nordson und das Nordson-Logo sind eingetragene Warenzeichen der Nordson Corporation. HDLV und Prodigy sind eingetragene Warenzeichen der Nordson Corporation.