



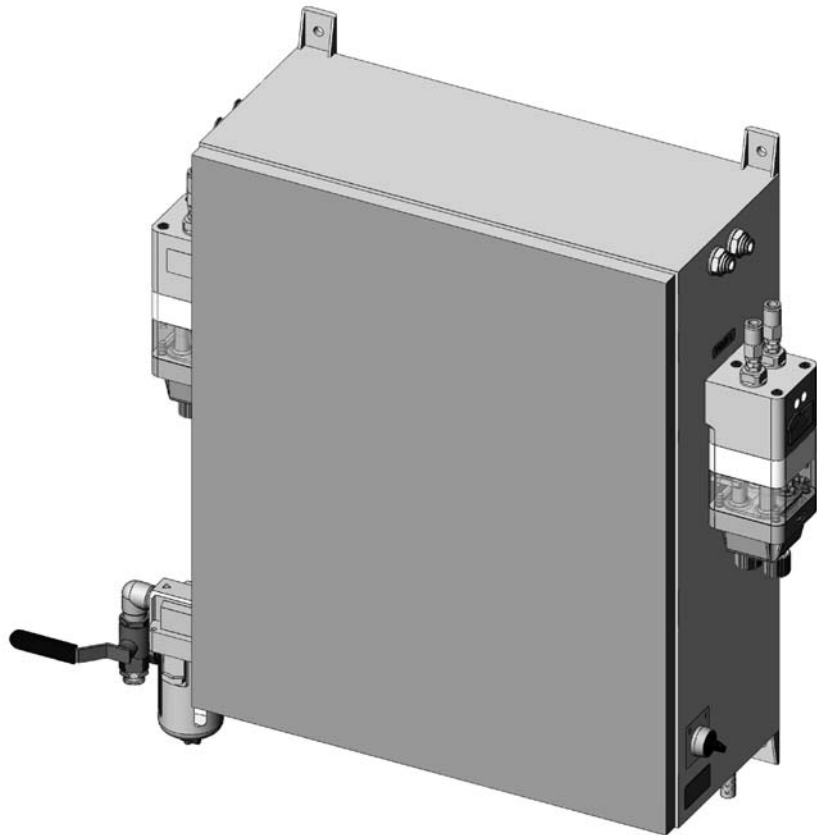
Benutzerhinweise
P/N 7119105A

- German -

Prodigy™ HDLV™ Manuelles System Installationshinweise



ACHTUNG: Alle folgenden Tätigkeiten nur von qualifiziertem Personal ausführen lassen.
Sicherheitshinweise hier und in der gesamten Dokumentation befolgen.



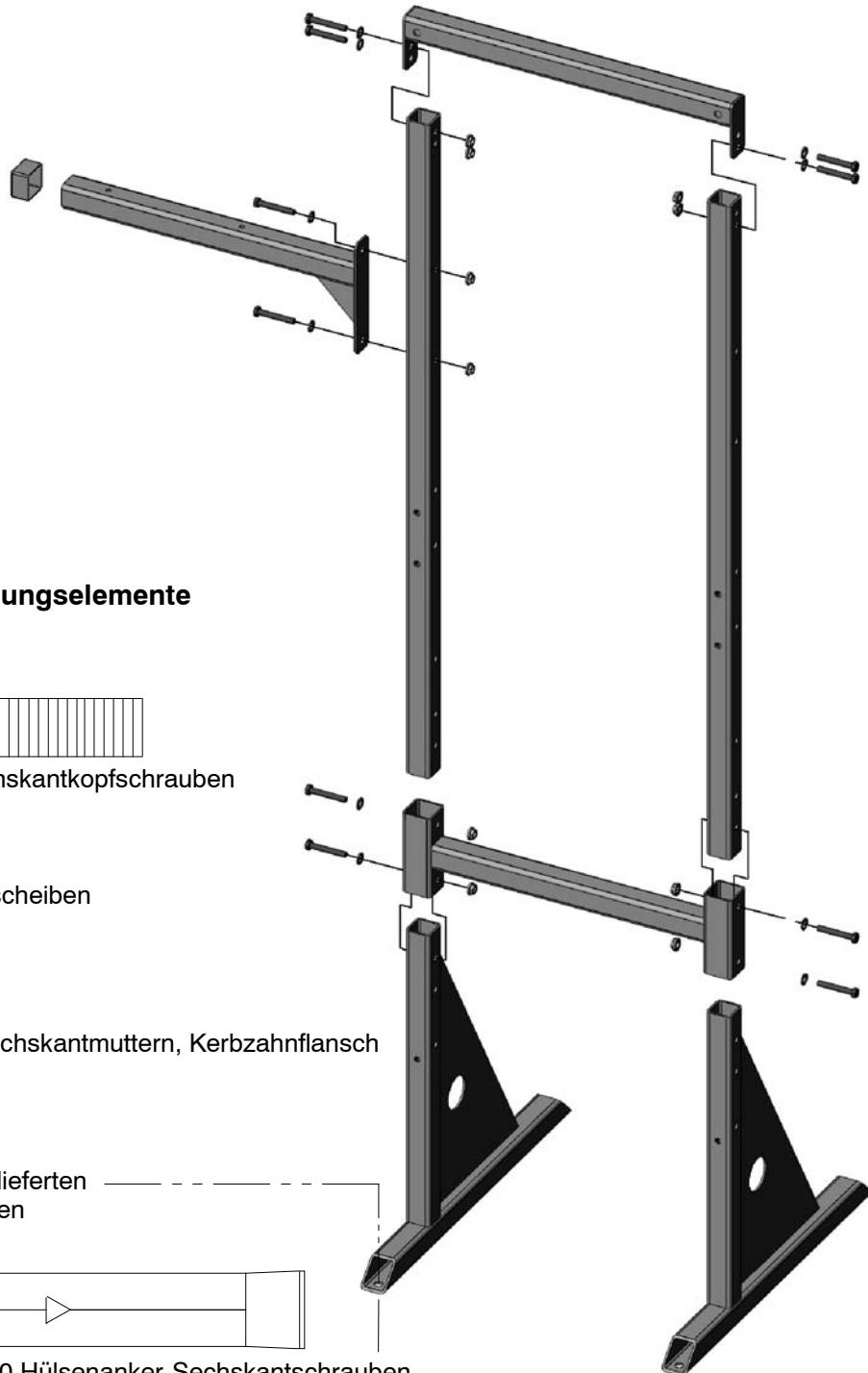
1401511A

Gestell zusammensetzen

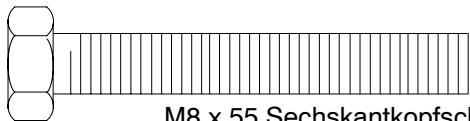
HINWEIS: Das Gestell ist optional. Diese Seite nicht beachten, wenn Sie das optionale Gestell nicht haben.



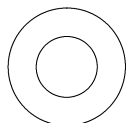
ACHTUNG: Das Gestell vor der Installation der Pumpenkönsole im Boden verschrauben. Das Gestell fällt um, wenn es nicht im Boden verschraubt ist.



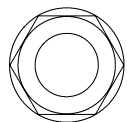
Erforderliche Befestigungselemente (mit Gestell geliefert)



M8 x 55 Sechskantkopfschrauben
Anzahl: 10

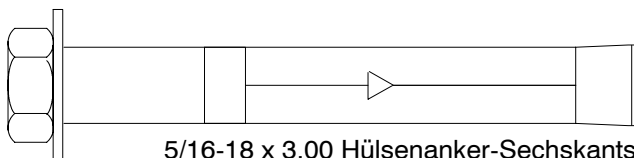


M8 Unterlegscheiben
Anzahl: 10



M8 x 1.25 Sechskantmuttern, Kerbzahnflansch
Anzahl: 10

Das Gestell mit den mitgelieferten
Ankern im Boden befestigen



5/16-18 x 3.00 Hülseanker-Sechskantschrauben
Anzahl: 4

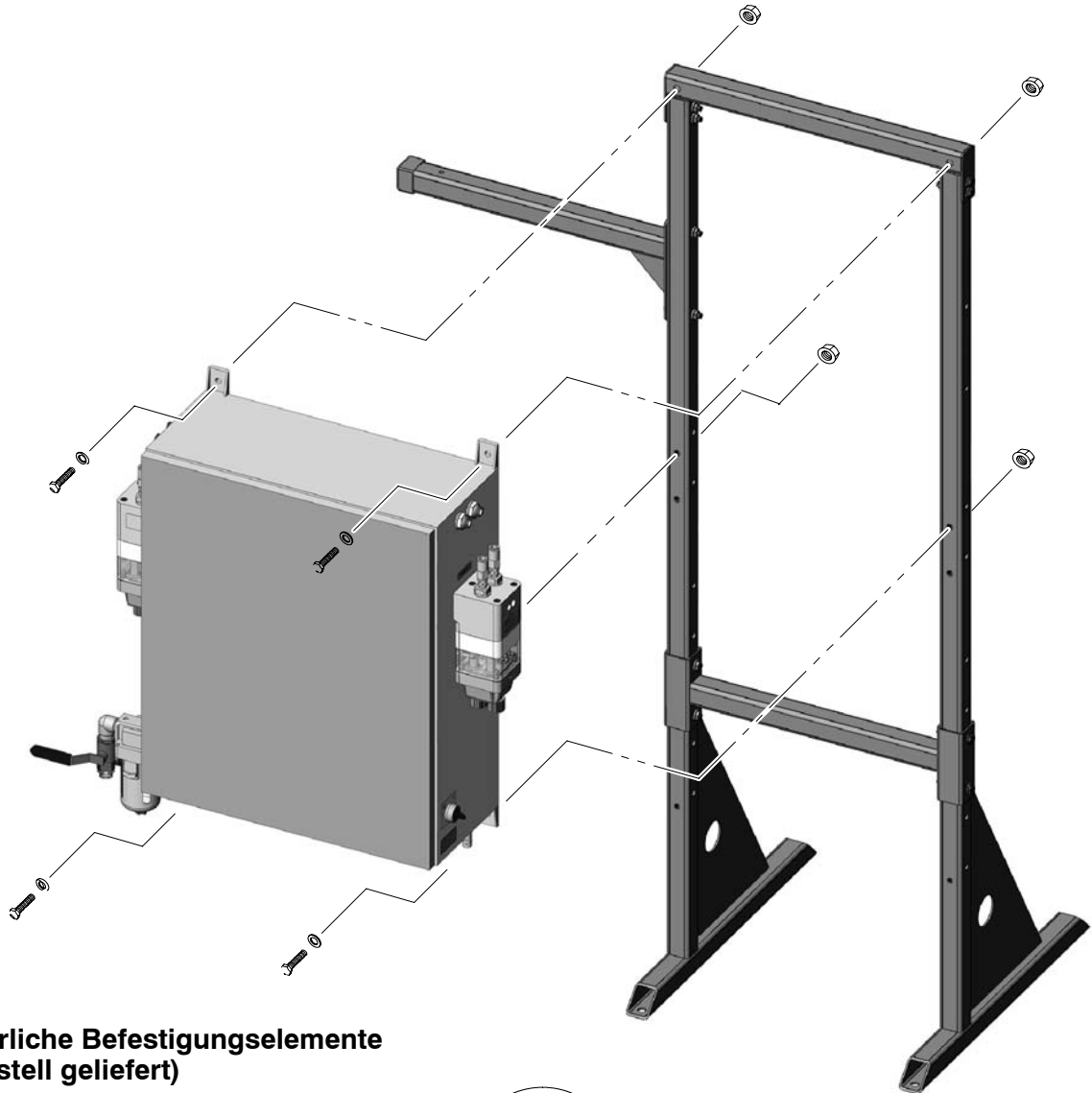
1401512A

Pumpenkonsole montieren



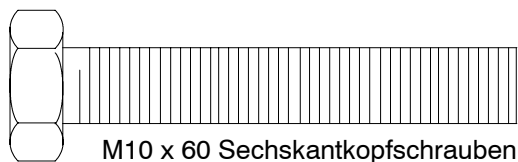
ACHTUNG: Schweres Gerät. Hilfe zum Anheben der Pumpenkonsole holen. Das Gestell vor der Installation der Pumpenkonsole im Boden verschrauben. Das Gestell fällt um, wenn es nicht im Boden verschraubt ist.

Gestellmontage

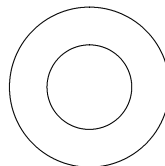


Erforderliche Befestigungselemente (mit Gestell geliefert)

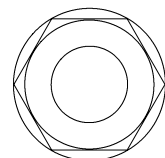
* Nur jeweils vier für die Montage der Pumpenkonsole am Gestell erforderlich.



M10 x 60 Sechskantkopfschrauben
Anzahl: 6*



M10 Unterlegscheiben
Anzahl: 8*



M10 x 1,5 Sechskantmuttern,
Kerbzahnflansch
Anzahl: 6*

1401513A

Pumpenkonsole montieren (Forts.)

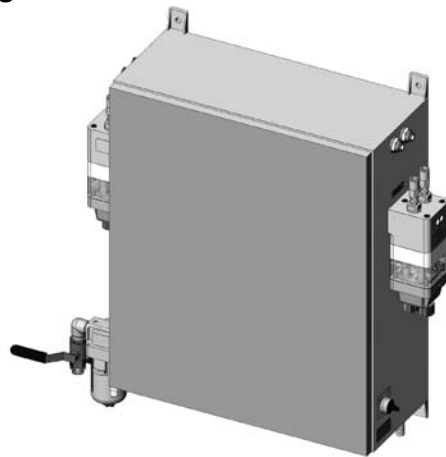


ACHTUNG: Schweres Gerät. Hilfe zum Anheben der Pumpenkonsole holen.

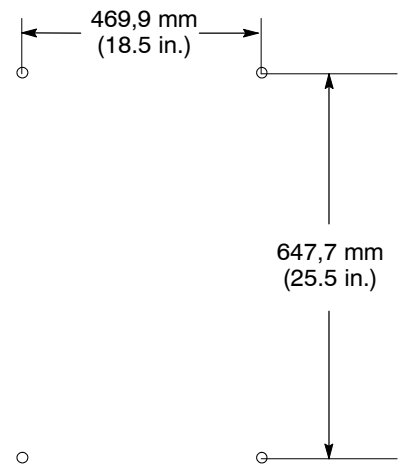
Wandmontage

Erforderliche Befestigungselemente (kundenseitig)

Geeignete M10 (3/8 Zoll) Befestigungselemente verwenden.



Schablone für Montagebohrungen



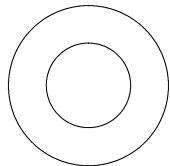
1401514A

Montage an Bedienerplattform

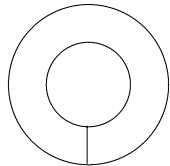
Erforderliche Befestigungselemente (mit dem Kit für Geländermontage geliefert)



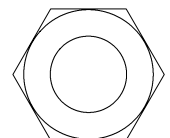
M10 x 30 Sechskantkopfschrauben
Anzahl: 4



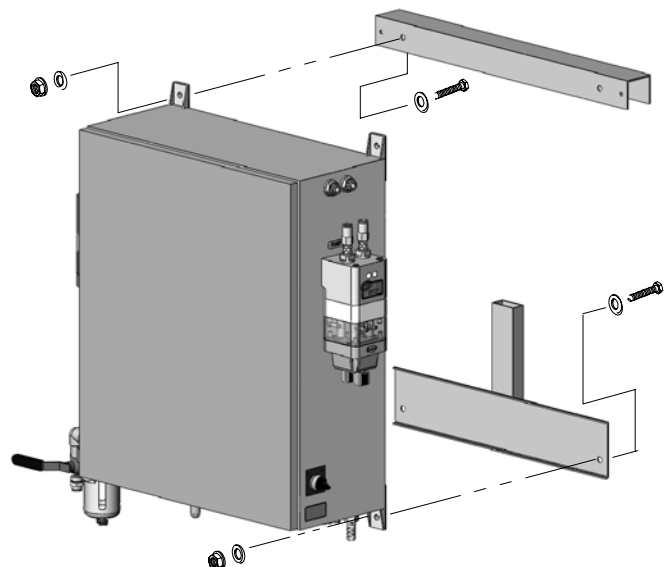
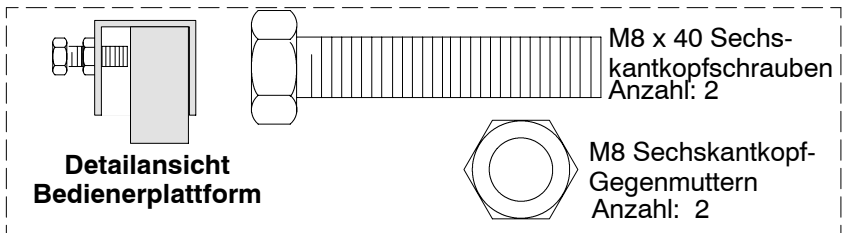
M10 Unterlegscheiben
Anzahl: 4



M10 Sicherungsscheiben
Anzahl: 4



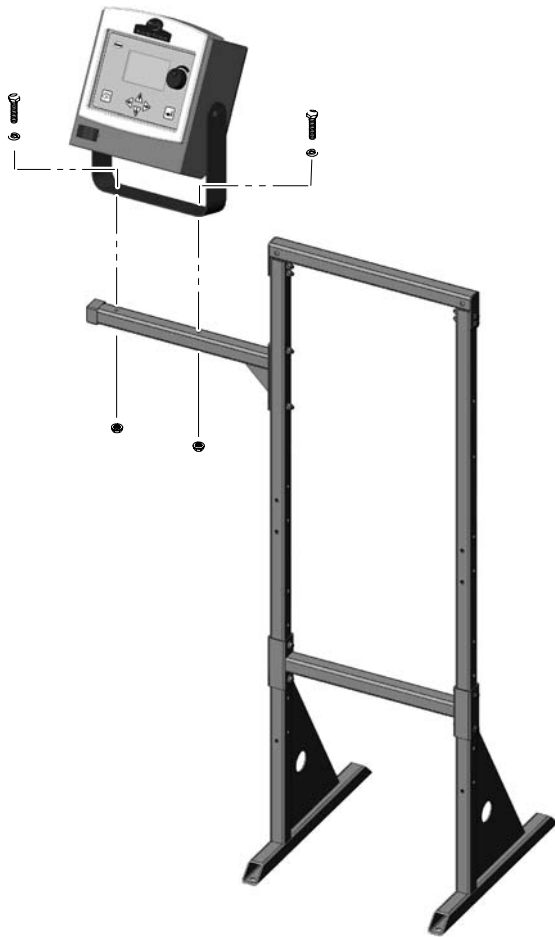
M10 Sechskantmuttern
Anzahl: 4



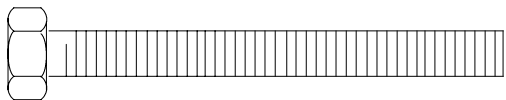
1401515A

Steuerungen für Handpistolen montieren

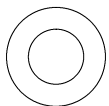
Gestellmontage



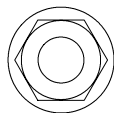
Erforderliche Befestigungselemente (mit Gestell geliefert)



M6 x 60 Sechskantkopfschrauben
Anzahl: 2



M6 Unterlegscheiben
Anzahl: 2



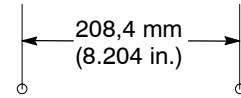
M6 x 1,0 Sechskantmuttern,
Kerzahnflansch
Anzahl: 2

1401516A

Wandmontage

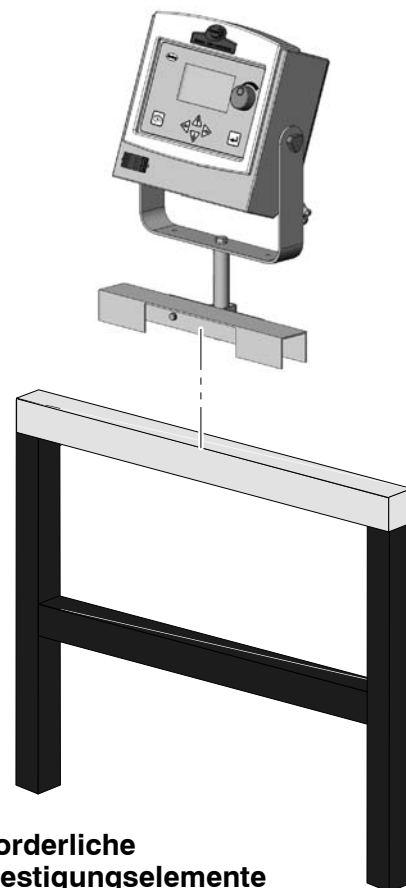
Erforderliche Befestigungselemente (kundenseitig)

Geeignete M6 (1/4 Zoll) Befestigungselemente verwenden.



1401517A

Montage an Bedienerplattform

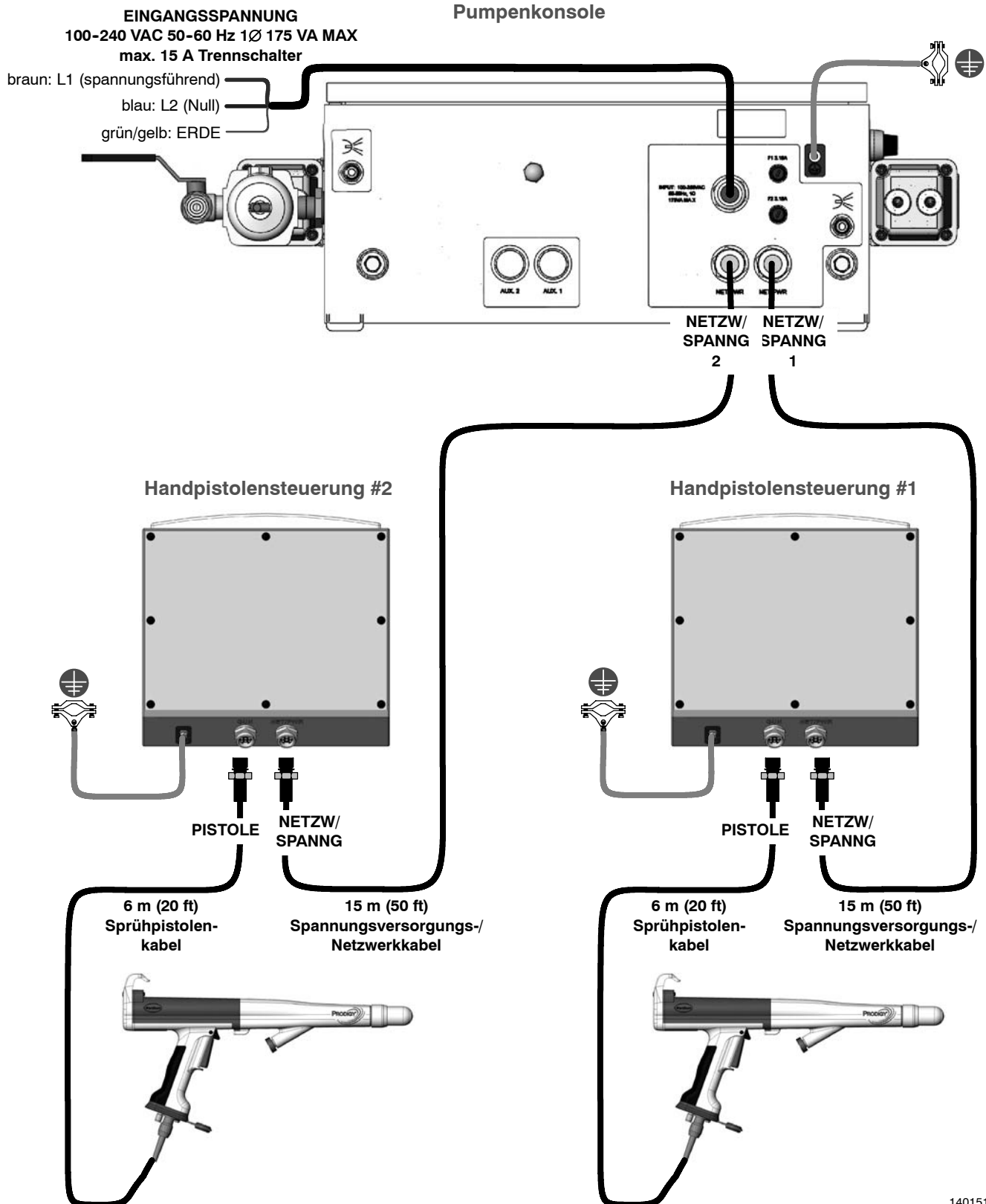


Erforderliche Befestigungselemente

Alle erforderlichen Befestigungselemente werden mit der Steuerung für Handpistolen geliefert. Siehe Abschnitt *Ersatzteile* der Betriebsanleitung für die *Prodigy Steuerung für Handpistolen*, Abbildung zum Zusammensetzen der Montagehalterung.

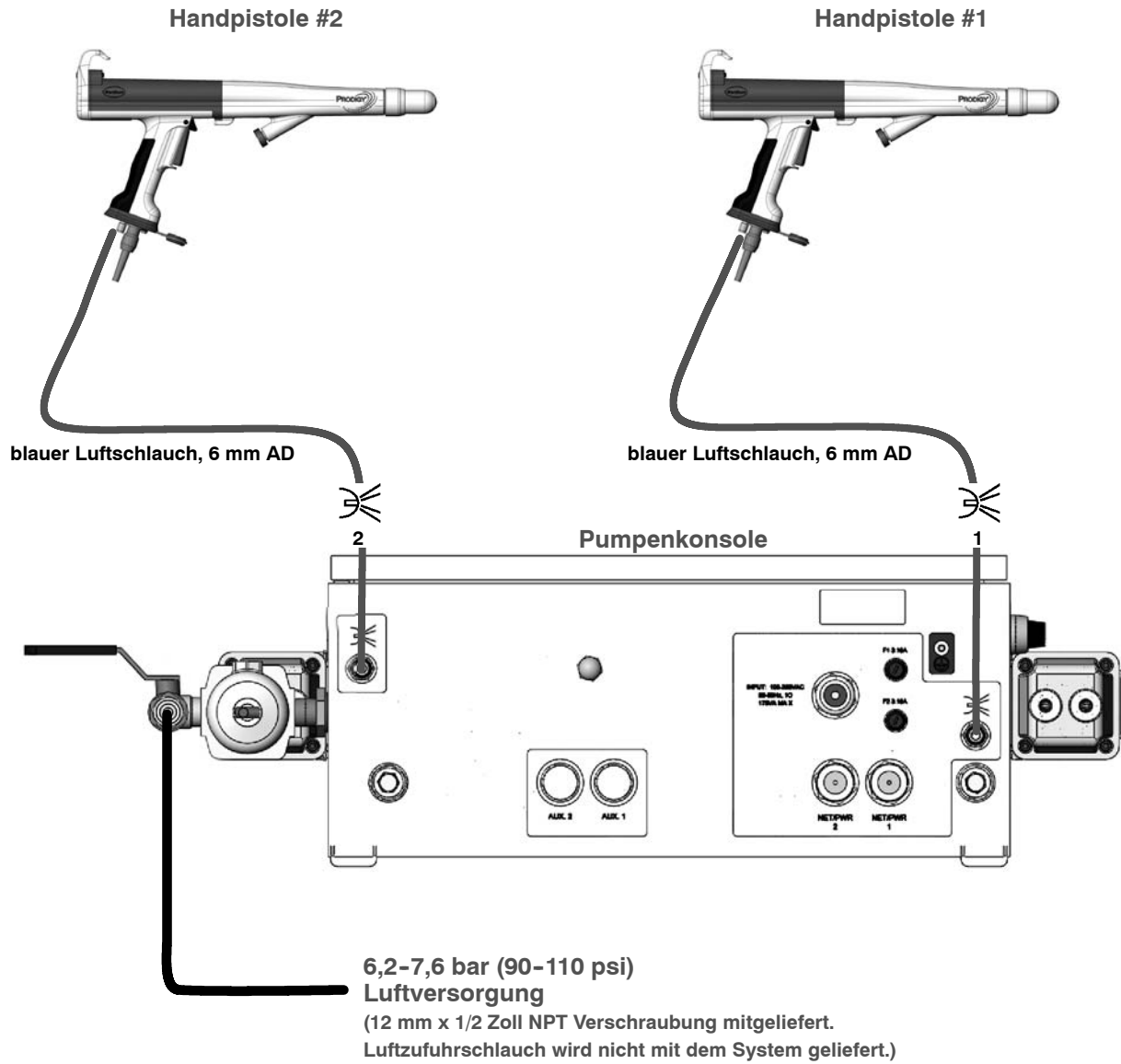
1401518A

Kabel anschließen



1401519A

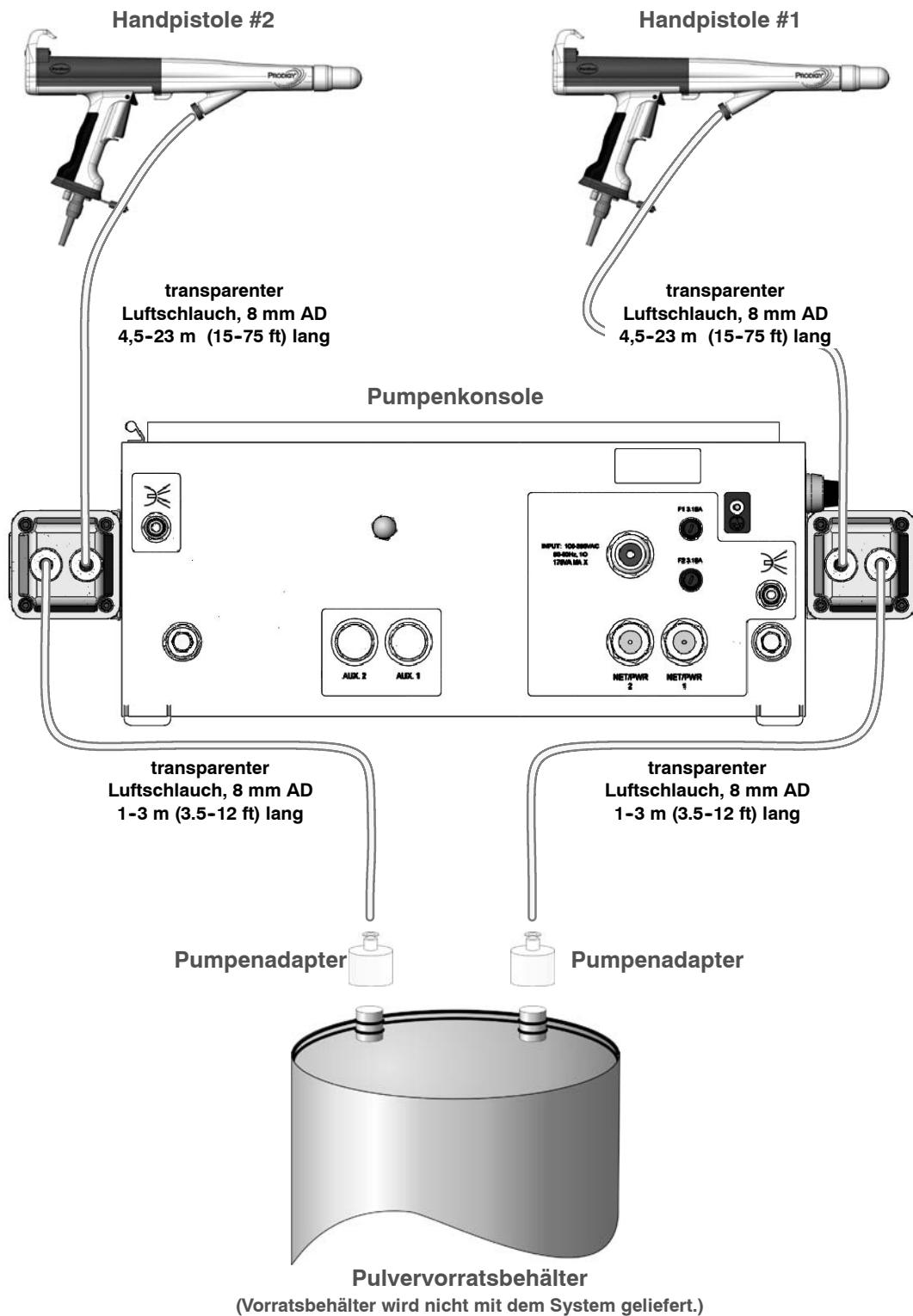
Luftschläuche anschließen



1401520A

Pulverschläuche anschließen

HINWEIS: Pulverschläuche mit dem mitgelieferten Schlauchschneider zuschneiden.



1401521A

Ausgabe 06/05

Datum der Urheberrechte 2005. Nordson und das Nordson-Logo sind eingetragene Warenzeichen der Nordson Corporation.

HDLV und Prodigy sind eingetragene Warenzeichen der Nordson Corporation.