

Kit di sostituzione del resistore

Pistole manuali Prodigy™ per spruzzo di polveri



PERICOLO: Le operazioni seguenti devono essere effettuate solo da personale qualificato. Seguire e osservare le istruzioni di sicurezza contenute in questo manuale e in tutti gli altri manuali utilizzati.



PERICOLO: Spegner la pistola a spruzzo e mettere a terra l'elettrodo della pistola prima di eseguire le seguenti operazioni. La mancata osservanza di questo avvertimento può causare una grave scossa.

Sostituzione del resistore

Smontaggio del resistore

1. Vedi figura 1. Svitare la manopola di chiusura (7) ed estrarre il tubo polvere dall'adattatore (9).

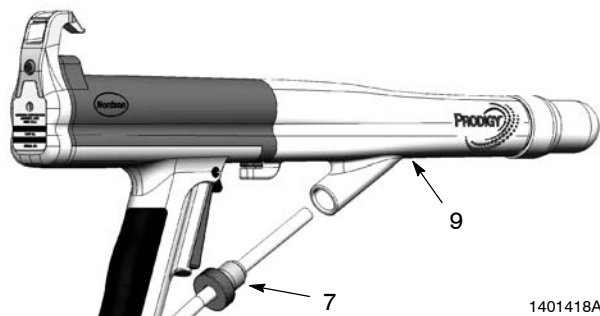


Fig. 1 Scollegare il tubo polvere

2. Vedi figura 2. Allentare la vite di regolazione (5) alla base dell'adattatore.

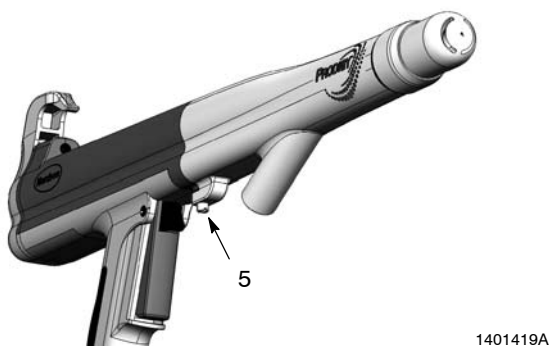


Fig. 2 Allentare la vite di regolazione dell'adattatore

3. Vedi figura 3. Estrarre l'adattatore dritto fuori dal corpo della pistola (14).

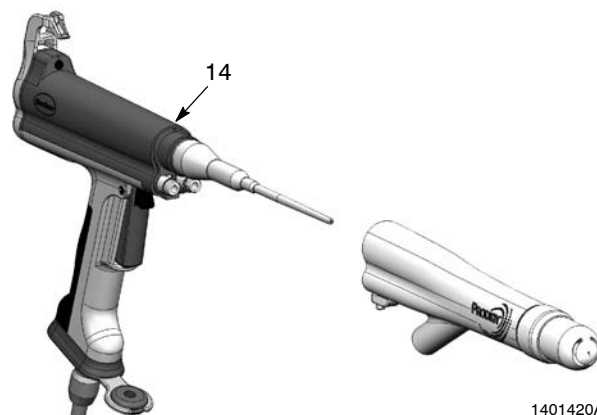


Fig. 3 Smontaggio dell'adattatore

4. Vedi figura 4. Svitare il supporto del resistore (3) dal moltiplicatore (19).

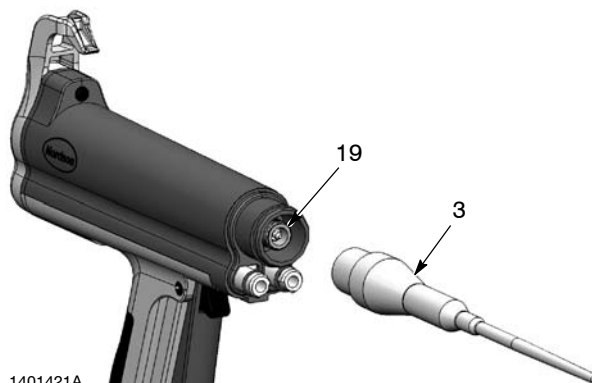


Fig. 4 Smontare il supporto del resistore

2 Kit di sostituzione del resistore - Pistole manuali Prodigy per spruzzo di polveri

5. Vedi figura 5. Togliere il distanziatore a contatto (18) dal vano del moltiplicatore. Pulire il grasso dielettrico dal distanziatore a contatto.

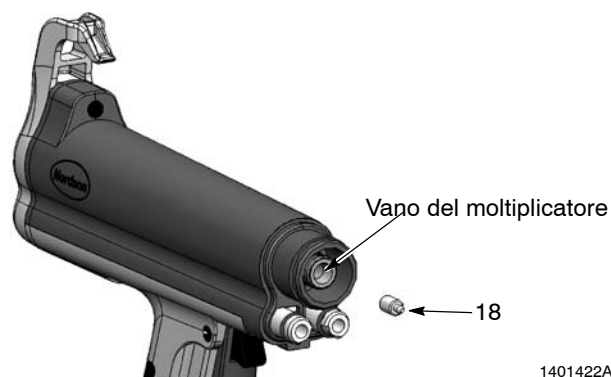


Fig. 5 Rimozione del distanziatore a contatto

6. Vedi figura 6. Smontare il resistore (4) dal suo supporto (3). Pulire il supporto del resistore.

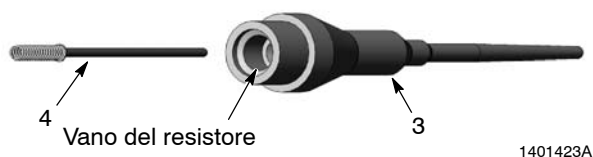


Fig. 6 Smontare il resistore dal supporto

Installazione del resistore

1. Vedi figura 5. Inserire il distanziatore a contatto nel vano del moltiplicatore. Riempire di grasso dielettrico il vano del moltiplicatore.
2. Vedi figura 6. Iniettare circa 0,6 cc di grasso dielettrico nel vano del resistore.
3. Spingere il resistore nel suo supporto finché tocca il fondo, poi riempire il vano del resistore con circa 0,8 cc di grasso dielettrico.
4. Vedi figura 4. Avvitare il supporto del resistore sul moltiplicatore.
5. Vedi figura 3 e 2. Montare l'adattatore sul corpo della pistola. Serrare la vite di fermo.
6. Vedi figura 1. Spingere il tubo polvere nell'adattatore finché esce dal fondo. Avvitare la manopola di chiusura nell'adattatore finché scatta e fissa il tubo.

Kit di sostituzione del resistore

Per ordinare i pezzi rivolgersi al Centro Assistenza Clienti Nordson Finishing o al rappresentante locale Nordson.

| P/N | Descrizione |
|---------|-----------------------------|
| 1053912 | KIT, resistore, cavo, serie |

Edizione 05/05

Data originaria di copyright 2004. Nordson e il logo Nordson sono marchi registrati della Nordson Corporation.

Prodigy è marchio di fabbrica della Nordson Corporation