

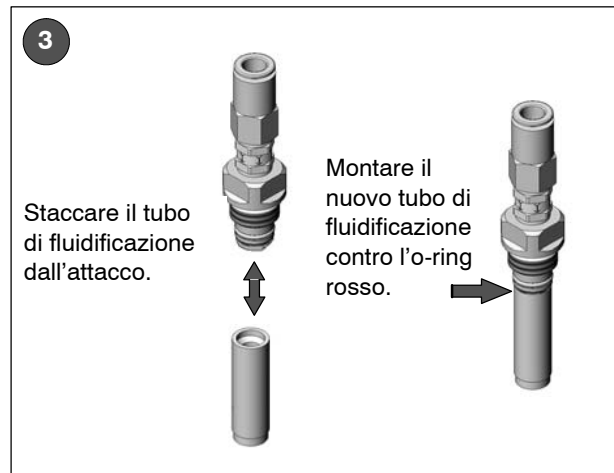
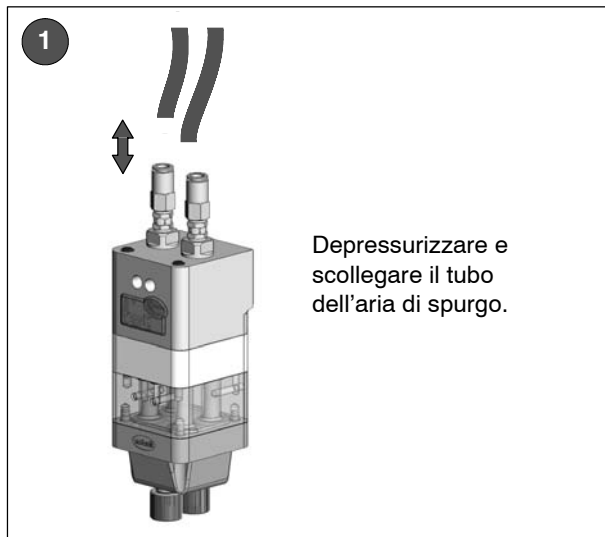
Pompa Prodigy™ HDLV™ Sostituzione del tubo di fluidificazione



PERICOLO: Le operazioni seguenti devono essere effettuate solo da personale qualificato. Seguire e osservare le istruzioni di sicurezza contenute in questo manuale e in tutti gli altri manuali utilizzati.



PERICOLO: Spegnerne e depressurizzare il sistema prima di eseguire le seguenti procedure. La mancata depressurizzazione del sistema può provocare lesioni corporee.



Edizione 06/05

Copyright 2005. Nordson e il logo Nordson sono marchi registrati della Nordson Corporation.

HDLV e Prodigy sono marchi di fabbrica della Nordson Corporation.