



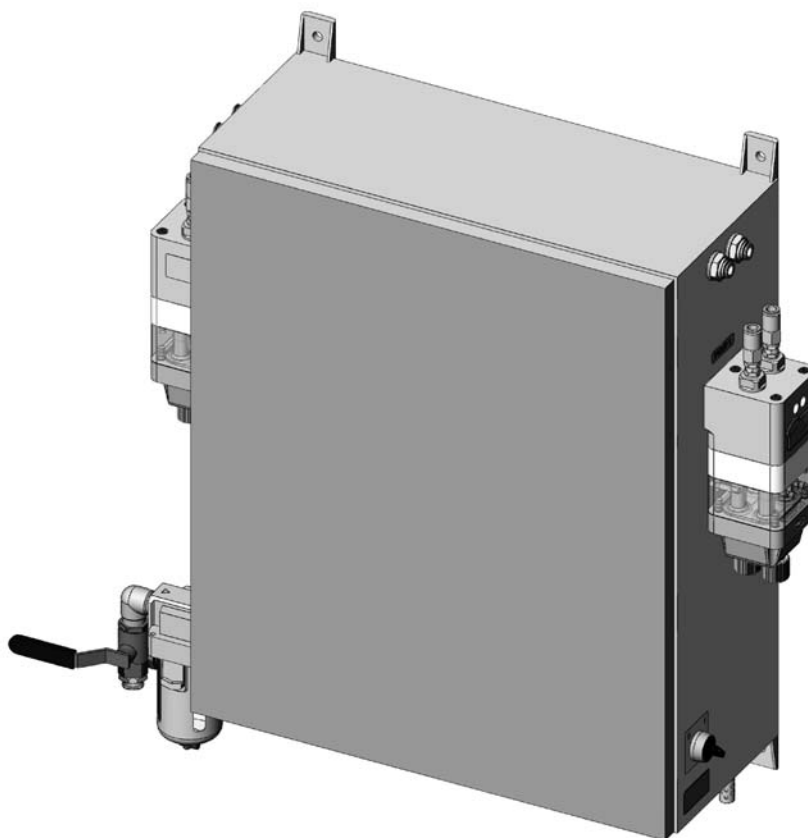
Informazioni per l'utente
P/N 7119085A

- Italian -

Sistema manuale Prodigy™ HDLV™ Istruzioni di installazione



PERICOLO: Le operazioni seguenti devono essere effettuate solo da personale qualificato. Seguire e osservare le istruzioni di sicurezza contenute in questo manuale e in tutti gli altri manuali utilizzati.



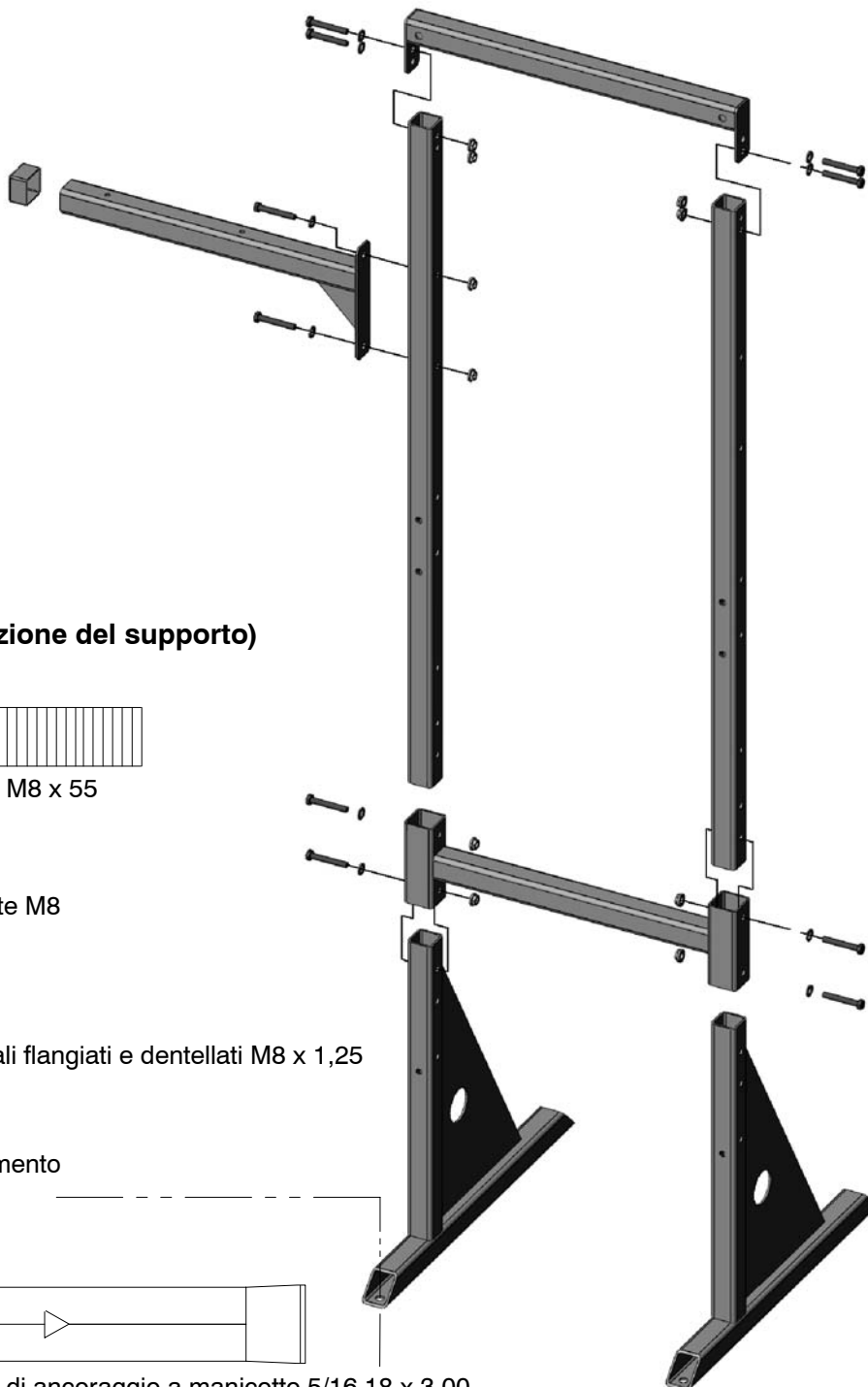
1401511A

Montaggio del supporto

NOTA: Il supporto è opzionale. Se non si ha il supporto opzionale ignorare questa pagina.



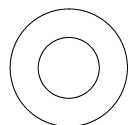
PERICOLO: Fissare il supporto al pavimento con dei bulloni prima di montare il pannello pompa. Se non è fissato a terra con bulloni, il supporto si capovolge.



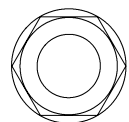
Utensili richiesti (compresi nella confezione del supporto)



Viti esagonali M8 x 55
Quantità: 10

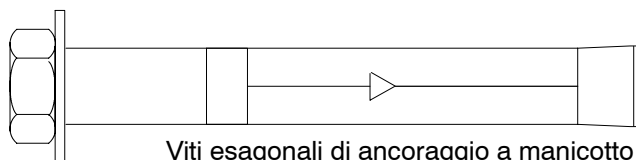


Rondelle piatte M8
Quantità: 10



Dadi esagonali flangiati e dentellati M8 x 1,25
Quantità: 10

Fissare il supporto al pavimento
con gli ancoraggi forniti



Viti esagonali di ancoraggio a manicotto 5/16 18 x 3,00
Quantità: 4

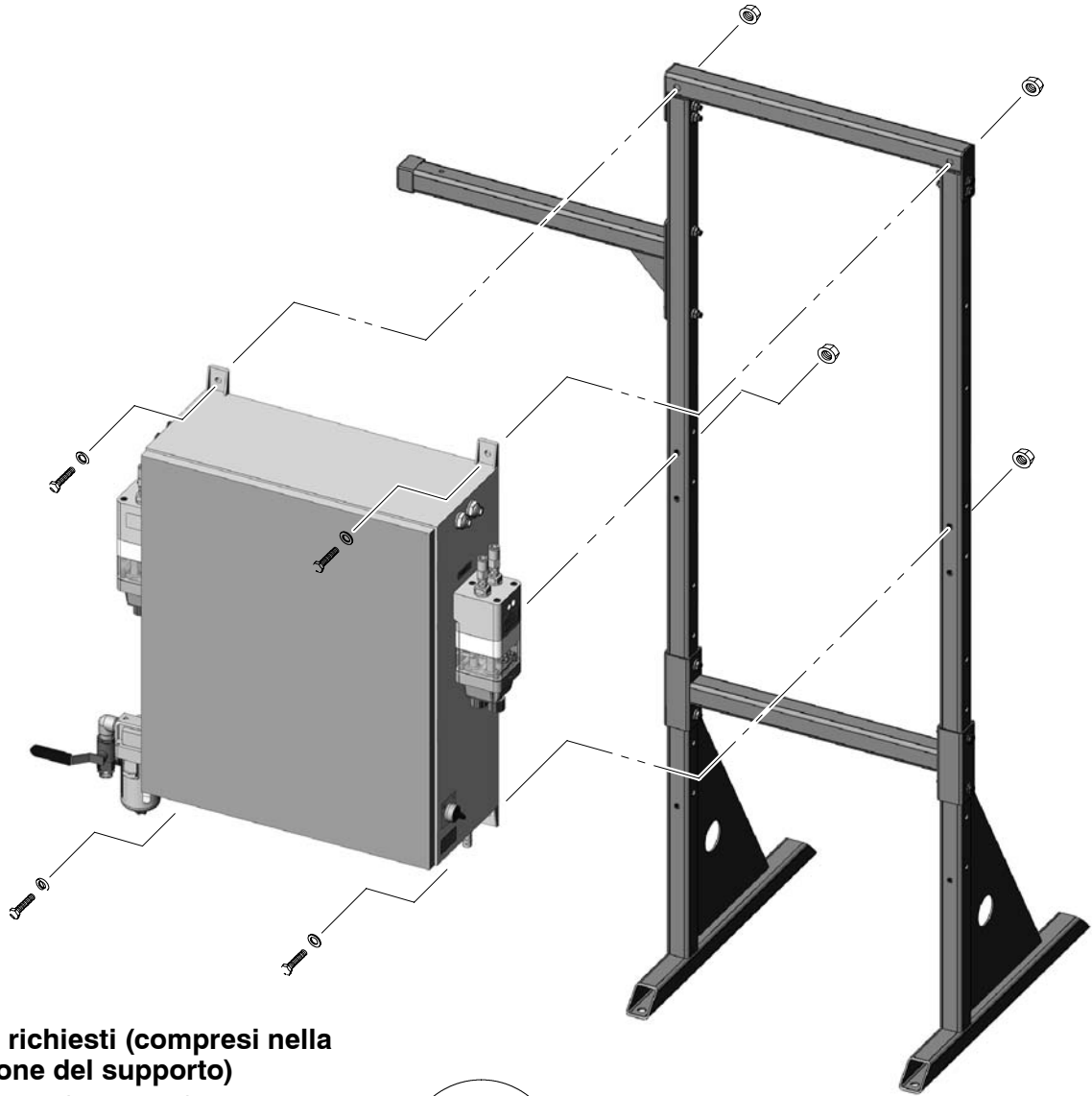
1401512A

Montaggio del pannello pompa



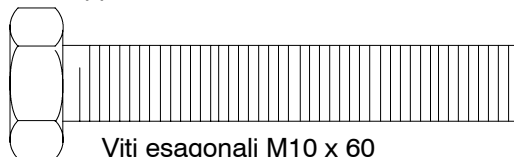
PERICOLO: Apparecchiatura pesante. Fatevi aiutare ad alzare il pannello pompa. Fissare il supporto al pavimento con dei bulloni prima di montare il pannello pompa. Se non è fissato a terra con bulloni, il supporto si capovolge.

Montaggio del supporto

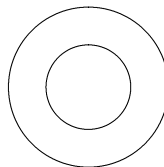


Utensili richiesti (compresi nella confezione del supporto)

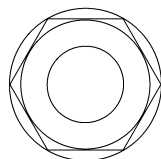
* Solo quattro di ognuno di questi sono necessari per montare il pannello pompa sul supporto.



Viti esagonali M10 x 60
Quantità: 6*



Rondelle piatte M10
Quantità: 8*



Dadi esagonali flangiati e dentellati M10 x 1,5
Quantità: 6*

1401513A

Montaggio del pannello pompa (segue)

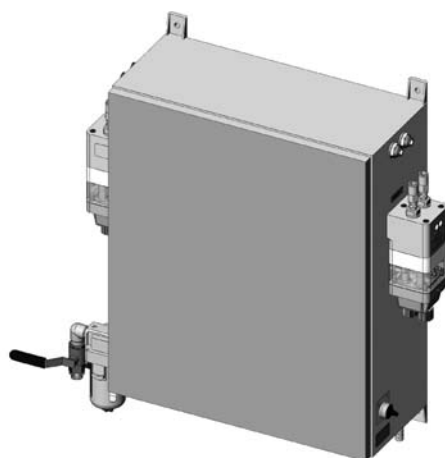


PERICOLO: Apparecchiatura pesante. Fatevi aiutare ad alzare il pannello pompa.

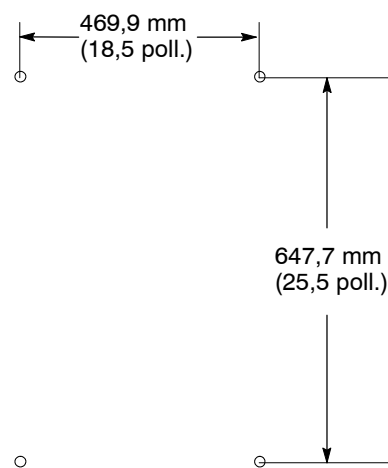
Montaggio a parete

Utensili richiesti (forniti dal cliente)

Usare utensili di montaggio adatti (3/8-poll.)



Posizione dei fori di montaggio



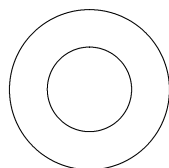
1401514A

Montaggio della piattaforma operatore

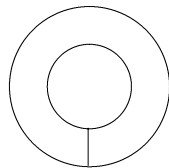
Utensili richiesti (compresi nel kit di montaggio su rotaia)



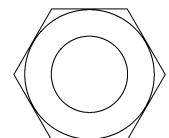
Viti esagonali M10 x 30
Quantità: 4



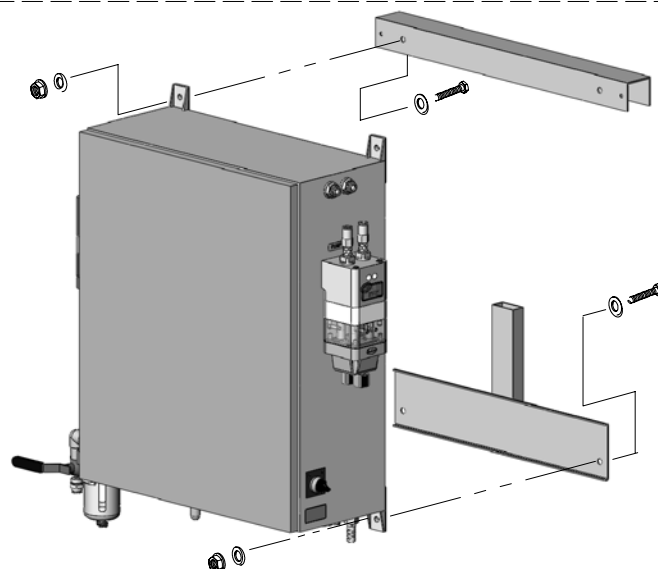
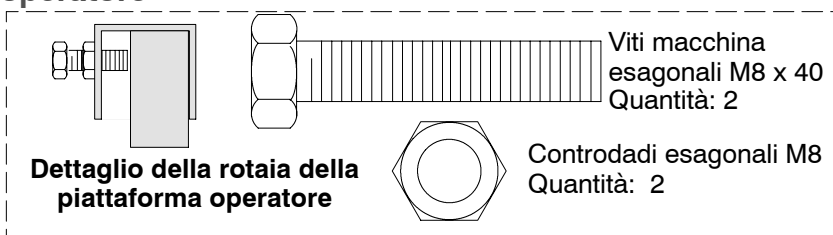
Rondelle piatte M10
Quantità: 4



Rondelle spaccate M10
Quantità: 4



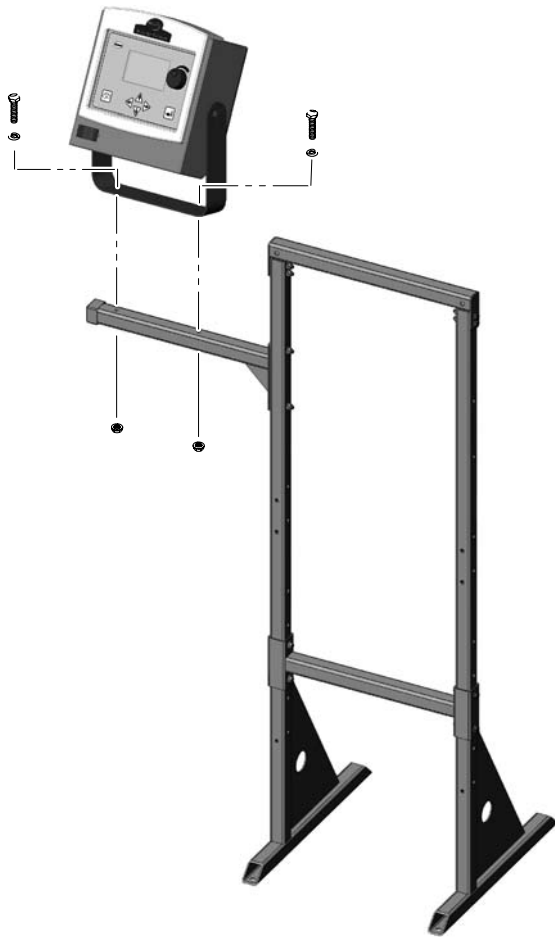
Dadi esagonali M10
Quantità: 4



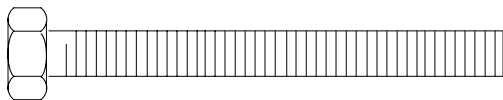
1401515A

Montare i controller della pistola manuale

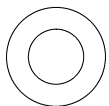
Montaggio del supporto



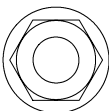
Utensili richiesti (compresi nella confezione del supporto)



Viti esagonali M6 x 60
Quantità: 2



Rondelle piatte M6
Quantità: 2



Dadi esagonali flangiati e dentellati M6 x 1,0
Quantità: 2

1401516A

Montaggio a parete

Utensili richiesti (forniti dal cliente)

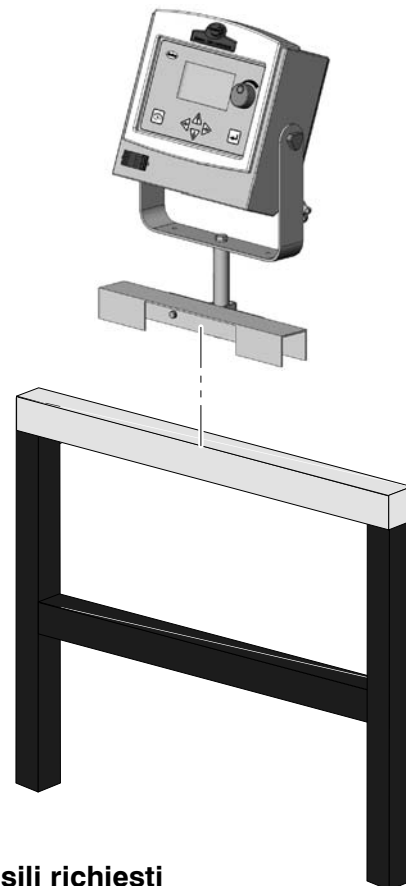
Usare utensili di montaggio M6 adatti (1/4-poll.)



208,4 mm
(8,204 poll.)

1401517A

Montaggio della piattaforma operatore

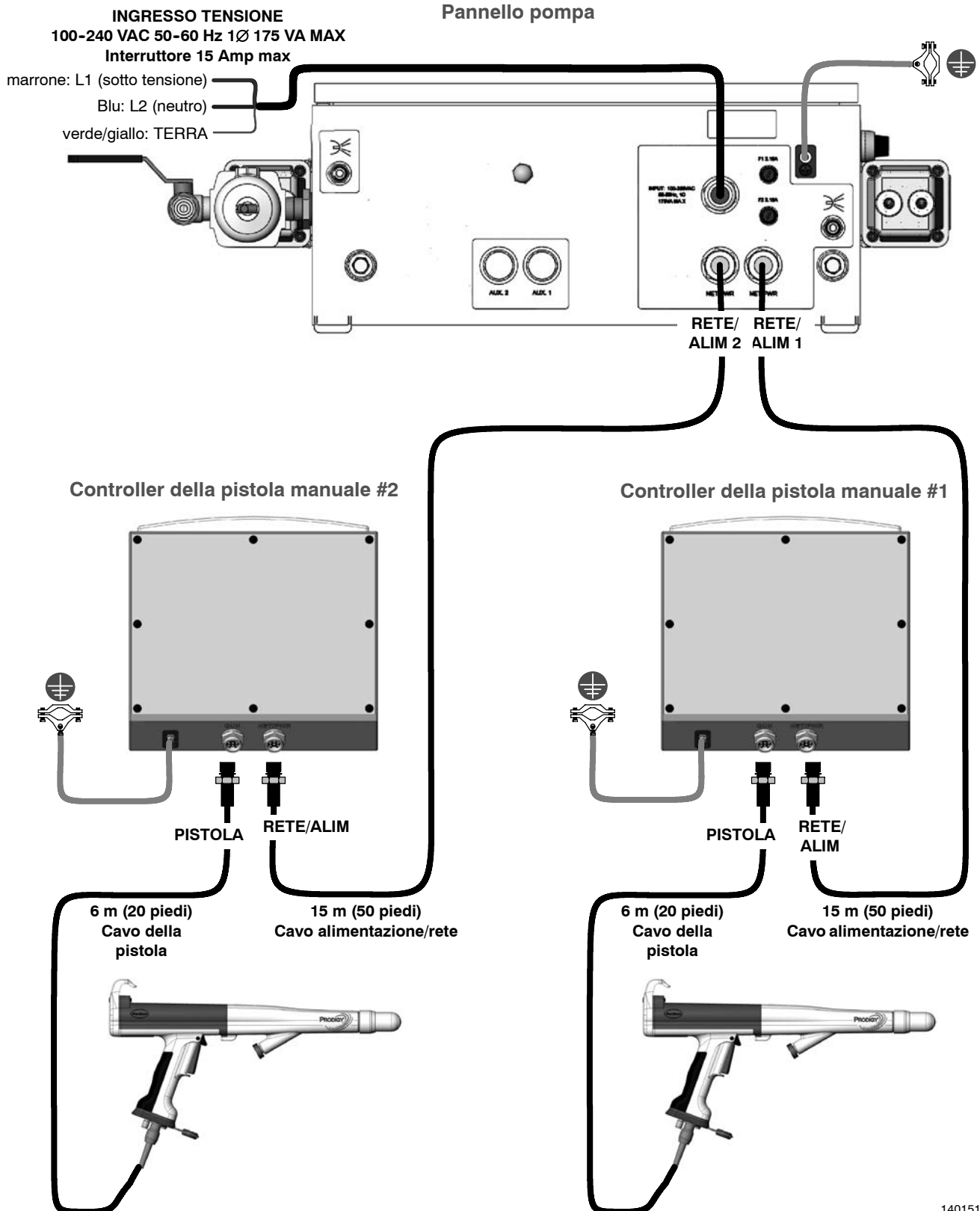


Utensili richiesti

Tutti gli utensili richiesti sono compresi nel controller della pistola manuale. Consultare la sezione *Ricambi* del manuale *Controller della pistola manuale Prodigy* per un'illustrazione di come montare la staffa di montaggio.

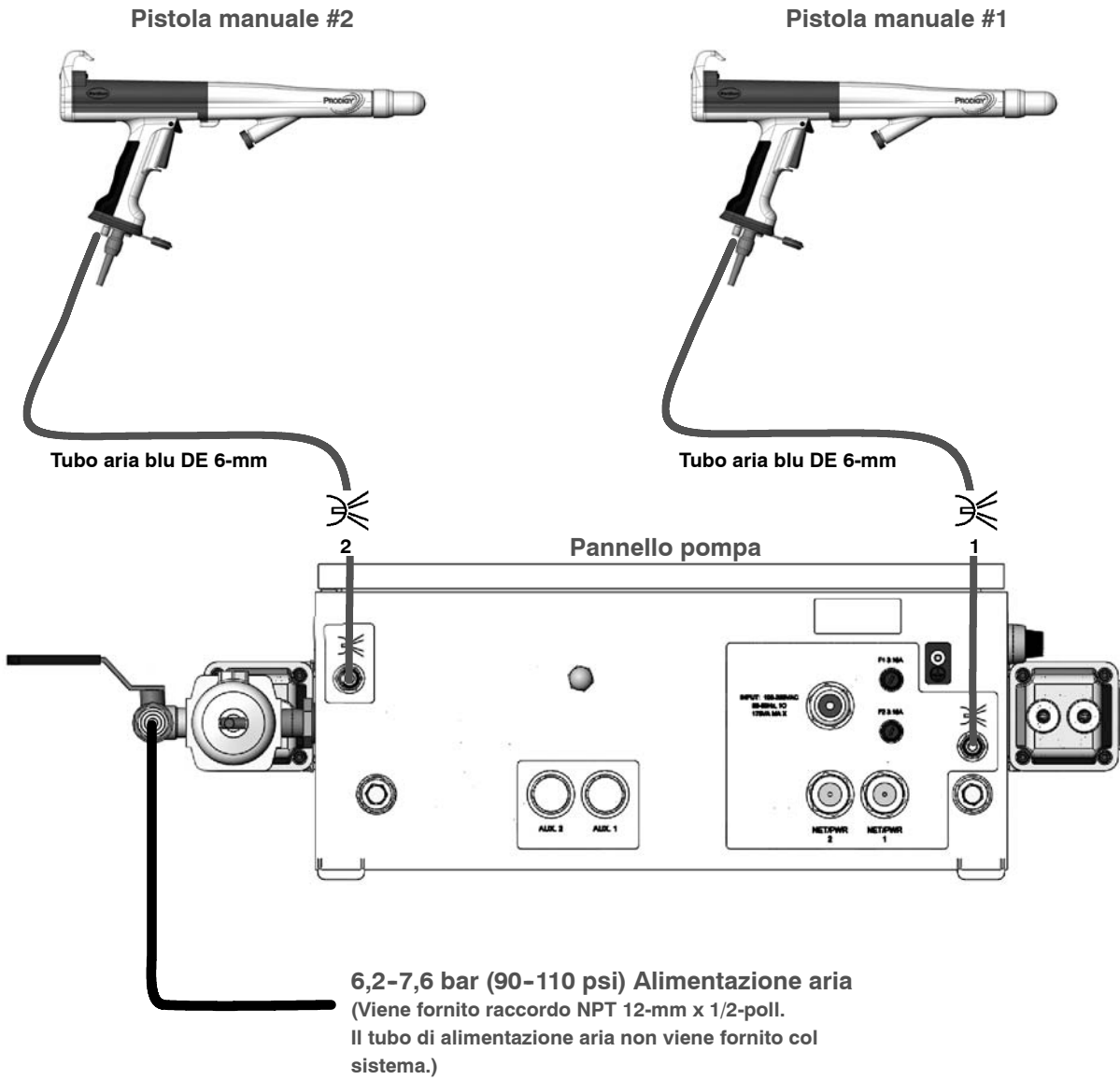
1401518A

Collegamento dei cavi



1401519A

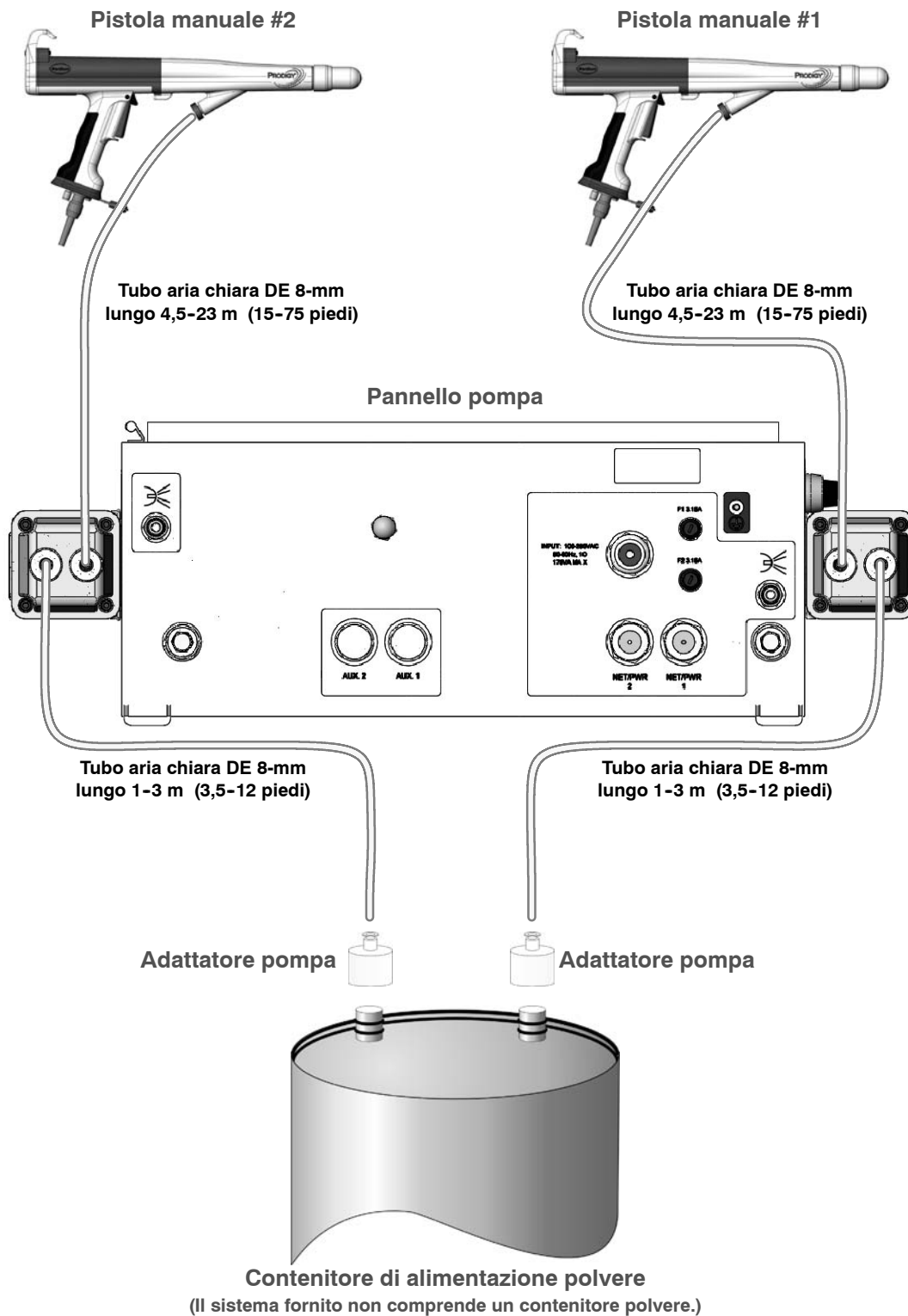
Collegamento del tubo dell'aria



1401520A

Collegamento del tubo polvere

NOTA: Tagliare il tubo polvere con l'apposita taglierina fornita assieme al sistema.



1401521A

Edizione 6/05

Copyright 2005. Nordson e il logo Nordson sono marchi registrati della Nordson Corporation.

HDLV e Prodigy sono marchi di fabbrica della Nordson Corporation.