

Tribomatic® II Pulverpumpe



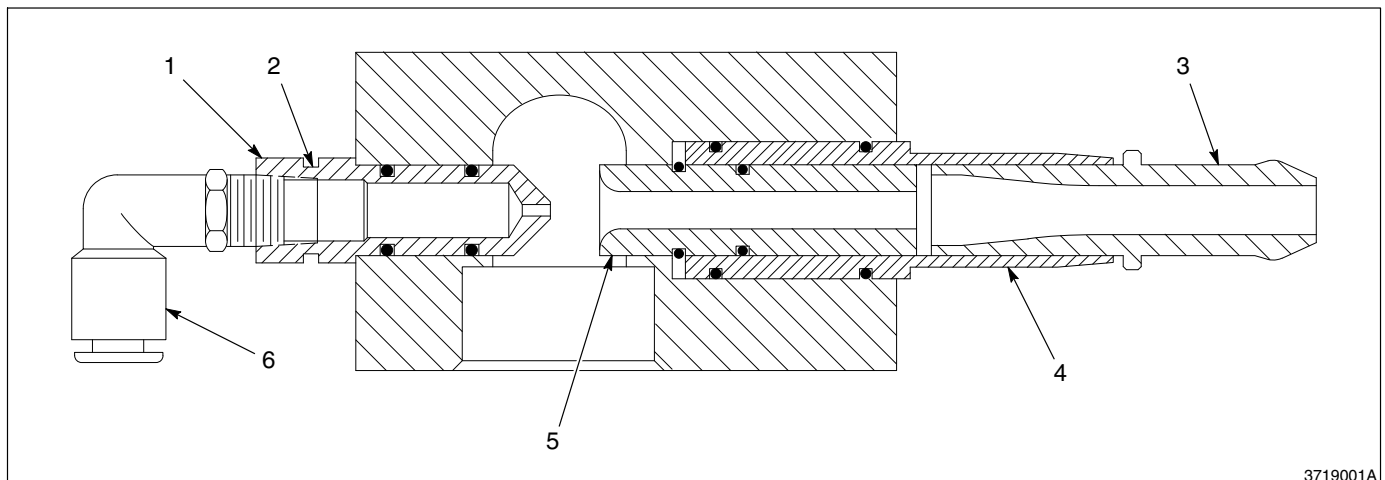
ADVARSEL: Lad kun kvalificeret personale udføre de følgende opgaver. Læs og følg sikkerhedsregler, der er i dette dokument og al anden relateret dokumentation.

1. Introduktion

Tribomatic II pulverpumpen er en meget effektiv venturipulverpumpe. Den anvender en strøm af luft med høj hastighed til at løfte fluidiseret pulver ud af en fødebeholder og tilføre pulveret til en pulverstrøjtépistol.

Se figur 1.

Pumpen kan anvendes til de fleste almindelige pulvermalingsanlæg. Den leveres med en standard pulverfødeslangetilslutning (3) med en indvendig diameter på $\frac{3}{8}$ tommer og kan også anvendes sammen med en pulverfødeslange med en indvendig diameter på $\frac{1}{2}$ tommer. Monterings- og tilpasningssæt sælges separat.



3719001A

Figur 1 Komponenter til Tribomatic II pulverpumpe

- | | | |
|--|---|-------------------|
| 1. Venturidyse | 3. $\frac{3}{8}$ -tommer
pulverfødeslangetilslutning | 5. Venturihals |
| 2. Dyse med indvendig diameter
med riller | 4. Venturihalsholder | 6. 6-mm vinkelrør |

2. Installation



ADVARSEL: Lad kun kvalificeret personale udføre følgende opgaver. Følg sikkerhedsanvisningerne i denne vejledning og al anden relevant dokumentation.

Pumpetilpasningsdel

BEMÆRK: Hvis De installerer en pumpetilpasningsdel i et eksisterende anlæg, skal De tage luftslangen og pulverfødeslangen fra pumpen. Tag opsamlingsrøret fra og fjern pumpen fra opspændingsanordningen på fødebeholderen.

1. Se figur 3.

Skub opsamlingsrøret (7) ind i opspændingsanordningen til pumpen (6).

2. Anbring spændeskiven (5) over opspændingsanordningen til pumpen, og skru opspændingsanordningen til pumpen gennem bunden af hullet i låget til fødebeholderen.
3. Stram sikringsmøtrikken (4) over opspændingsanordningen til pumpen.
4. Montér O-ringene (1, 3) på tilpasningsdelen (2).
5. Tryk tilpasningsdelen ind i opspændingsanordningen til pumpen med en let drejebævegelse.
6. Montér pumpen på tilpasningsdelen. Forbind luftslangen og pulverfødeslangen med pumpen. Se *Endelig installation af pumpe og tilslutninger* for at få flere oplysninger.

Endelig installation af pumpe og tilslutninger

Anvend følgende trin til at tilslutte de nødvendige slanger, efter at De har installeret pumpen på tilpasningsdelen.

Se figur 1.

1. Forbind en 6-mm luftslange til 6-mm vinkelrøret (6).

BEMÆRK: Hvis der anvendes en $1/2$ tommes pulverfødeslange, fjernes tilslutningen (3), og der monteres en slidmanchet i venturihalsholderen (4). Se *Reservedele* for at få oplysninger om bestilling af slidmanchet.

2. Tilslut en $3/8$ -tommer pulverfødeslange over tilslutningen (3) og venturihalsholderen (4) og fastgør den med det slangespændestykke, der følger med monteringssettet.

BEMÆRK: Enden af den fleksible opsamlingslange skal være mindst 25,4 mm (1 tomme) over fluidiseringspladen. Hvis enden af opsamlingslangen er for tæt på fluidiseringspladen, kan der trækkes luft og utilstrækkelig fluidiseret pulver ind i pumpen. Skær eventuelt den fleksible opsamlingslange til den passende længde.

3. Forbind den fleksible opsamlingslange, der følger med tilpasningssættet til opsamlingsrøret, og gør den fast med det medfølgende spændestykke.
4. Montér tilpasningsdelen på fødebeholderens låg som vist i figur 3.

Rensetilpasningsdel

Den valgfrie rensetilpasningsdel anvendes sammen med fødebeholdere på 50 pund eller derover i stedet for standardtilpasningsdelen til pumpen. Luftstrømmen ind i rensetilpasningsdelen hindrer pulver fra fødebeholderen i at trænge ind i pumpen. Mængderelateret luft tømmer derefter pulver fra pumpen, fødeslangen og sprøjtepistolen.

Installér rensetilpasningsdelen som vist i figur 4.

3. Drift

De normale driftslufttryk er:

Diffusorlufttryk:	2,5 bar (36 psi)
Mængderelateret lufttryk:	1,8 bar (26 psi)

De angivne lufttryk er gennemsnitlige udgangspunkter. De kan justeres til højere eller lavere driftslufttryk, således at man får den ønskede pulverbemængde og pulversky.

4. Vedligeholdelse



ADVARSEL: Lad kun kvalificeret personale udføre følgende opgaver. Følg sikkerhedsanvisninger i denne vejledning og al anden relevant dokumentation.

Hver dag

Tag diffusorluftslangen og slangen til den mængderelaterede luft fra, og blæs pumperne igennem med trykluft.

Blæs pulverfødeslangen igennem med trykluft. Blæs altid fødeslangen igennem fra pumpen ind i kabinen og ikke fra pistolen ind i pumpen. Sørg for, at kabinens sugeblæser kører.

Regelmæssigt

Skil pumperne ad og rengør delene med trykluft med lavt tryk og rene, frugfri klude. Delene kan renses med et ikke-giftigt opløsningsmiddel såsom alkohol, efter at O-ringene er taget af. O-ringene kan blive beskadiget af opløsningsmidlet.

Skrab ikke fastbrændt pulver af pumpens dele med skarpe metalredskaber. Der vil samle sig pulver i ridser på de overflader, der kommer i kontakt med pulveret, hvilket medfører fastbrænding og tilstopning af pumpen.

Regelmæssigt (fortsat)

Efterse alle dele, og udskift slidte eller defekte dele.



ADVARSEL: Udskift ikke ledende O-ringe med ikke-ledende O-ringe. Ledende O-ringe danner en forbindelse til jord, som er nødvendig til pulverstrøjtudstyr. Hvis denne advarsel ikke overholdes, kan det medføre personskade, brand eller eksplosion.

Undersøg pulverfødeslangen og udskift slidte eller beskadigede dele. Hvis der er brændt pulver fast inde i slangen, udskiftes den.

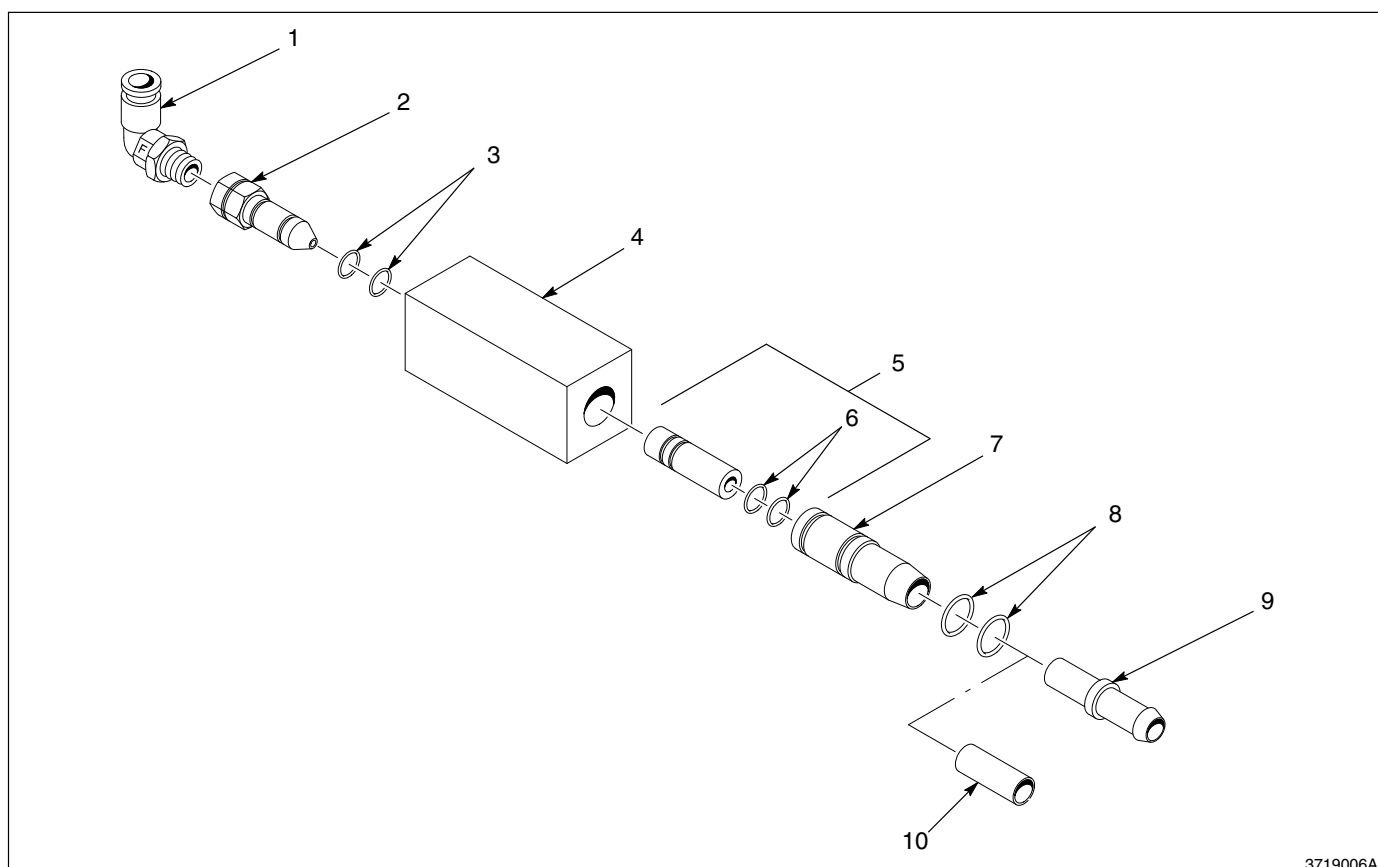
5. Reservedele

Anvend følgende reservedelsliste til at bestille nye reservedele til pumpen, installations- og monteringsæt og valgfrie dele.

Pumpe

Se figur 2.

Nummer	P/N	Beskrivelse	Antal	Bemærk
—	631401	Pump, Tribomatic II, single	1	
1	972126	• Elbow, male, 6 mm tube x 1/8 universal thread	1	
2	631420	• Nozzle, air, 0.073 in. ID	1	
3	940129	• O-ring, silicone, conductive, 0.375 x 0.500 in.	2	
4	635004	• Housing, pump, generation 3	1	
5	635001	• Throat, venturi, generation 3, PTFE	1	A
6	940126	• • O-ring, silicone, 0.375 x 0.500 x 0.063 in.	2	
7	635003	• Holder, throat, generation 3	1	
8	940165	• O-ring, silicone, conductive, 0.625 x 0.750 in.	2	
9	139943	• Connector, pump, powder	1	
10	249507	• Tube, wear, holder	1	B
BEMÆRK				
A: Denne reservedel fås i bulk-mængder. Se <i>Bulk-venturihalse</i> .				
B: Anvend denne slidørsholder i stedet for artikel 9, når der anvendes pulverfødeslanger med en indvendig diameter på 1/2 tomme.				



3719006A

Figur 2 Tribomatic II Pulverpumpe

Bulk-emballerede venturihalse

Anvend følgende reservedelsliste til at bestille bulk-mængder af PTFE- og Tivar-halse.

P/N	Beskrivelse	Bemærk
631405		
631406	Throat, Tribomatic II, PTFE, 25 pack	
631407	Throat, Tribomatic II, PTFE, 100 pack	
631409	Throat, Tribomatic II, Tivar, 10 pack	
631410	Throat, Tribomatic II, Tivar, 25 pack	
631411	Throat, Tribomatic II, Tivar, 100 pack	

Pumpetilpasningsdele

Se figur 3.

Nedenstående opspændingsanordninger til pumper anvendes på følgende fødebeholdere:

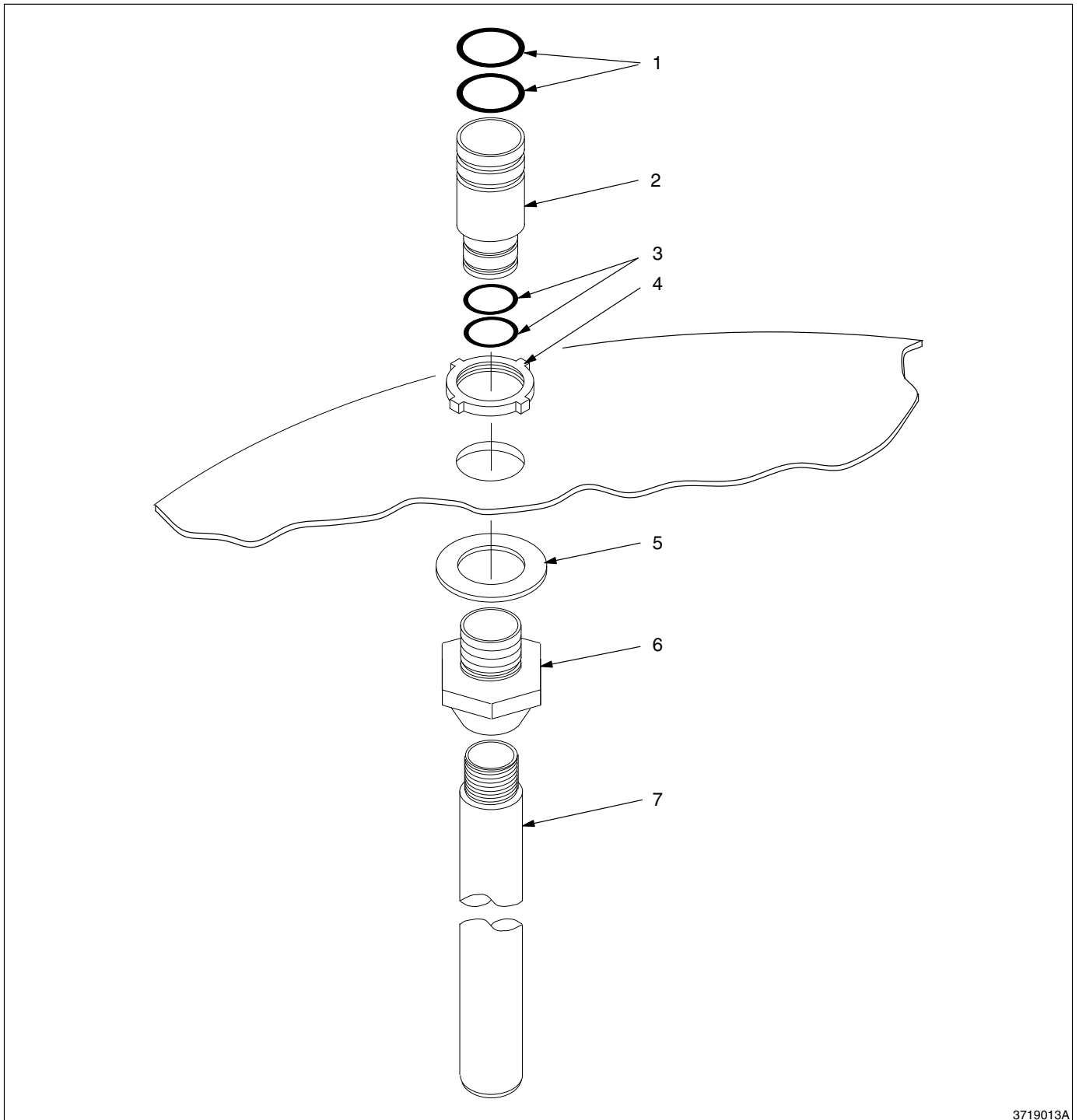
Model HRS-1	23 kg (50 pund) kapacitet
Model HRS-2	23 kg (50 pund) kapacitet
Model HR-2-50	23 kg (50 pund) kapacitet

Nummer	P/N	Beskrivelse	Antal	Bemærk
—	163555	Mount, pump with pick-up tube, 18 in.	1	
1	941185	• O-ring, silicone, conductive, 0.875 x 1.062 in.	2	
2	152227	• Adapter, pump	1	
3	941145	• O-ring, silicone, conductive, 1.625 x 0.812 in.	2	
4	939613	• Locknut, conduit, $\frac{3}{4}$ NPS	1	
5	983055	• Washer, pump	1	
6	164063	• Mount, pump	1	
7	164065	• Tube, pick-up, 0.360 ID x 18 in.	1	

Nedenstående opspændingsanordningen til pumper anvendes på følgende fødebeholdere:

Model HR-2-80	36 kg (80 pund) kapacitet
Model HR-8-80	36 kg (80 pund) kapacitet

Nummer	P/N	Beskrivelse	Antal	Bemærk
—	163556	Mount, pump with pick-up tube, 24 in.	1	
1	941185	• O-ring, silicone, conductive, 0.875 x 1.062 in.	2	
2	152227	• Adapter, pump	1	
3	941145	• O-ring, silicone, conductive, 1.625 x 0.812 in.	2	
4	939613	• Locknut, conduit, $\frac{3}{4}$ NPS	1	
5	983055	• Washer, pump	1	
6	164063	• Mount, pump	1	
7	152223	• Tube, pick-up, 0.360 ID x 24 in.	1	



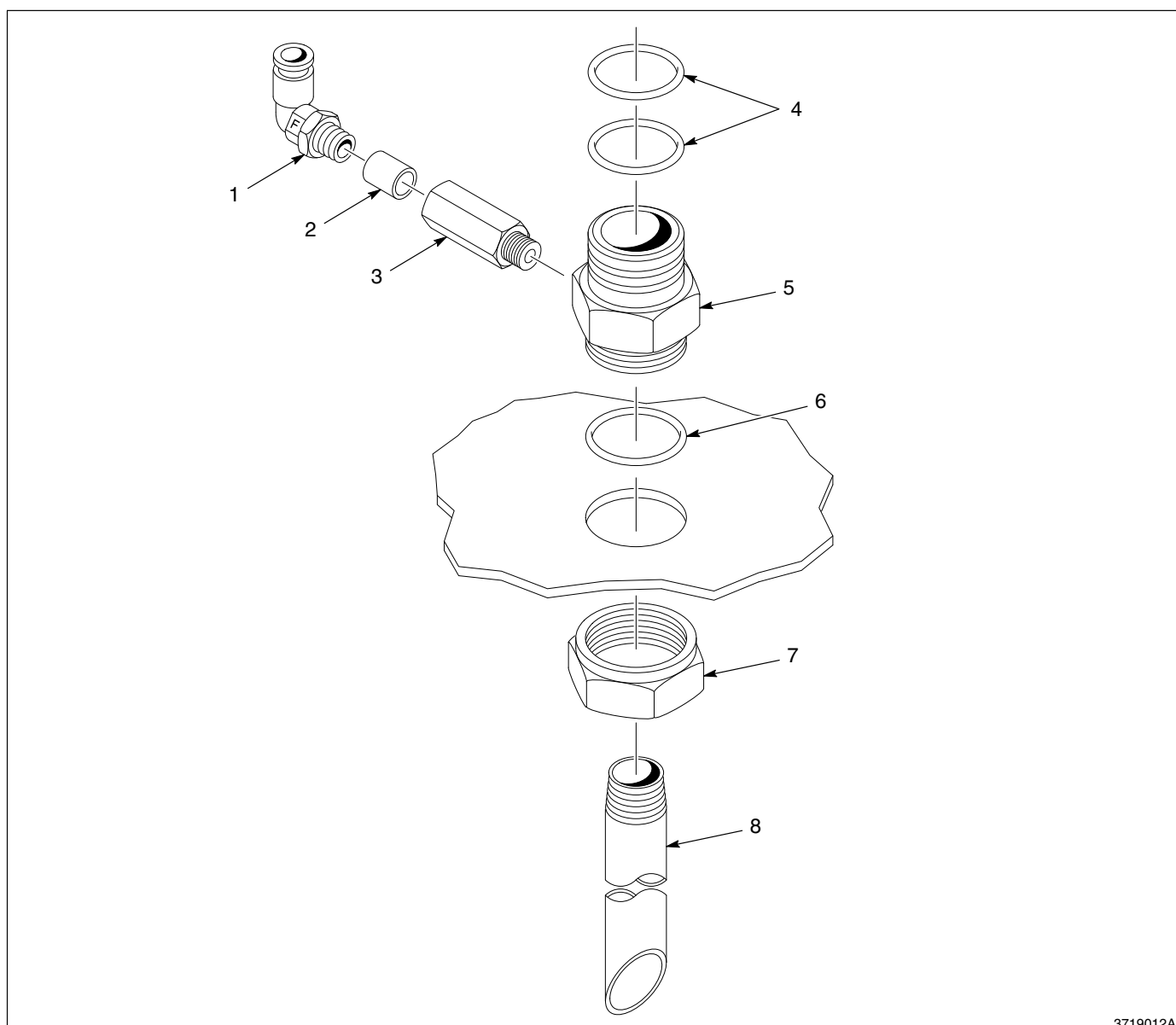
3719013A

Figur 3 Pumpetilpasningsdel

Rensetilpasningsdel

Se figur 4.

Nummer	P/N	Beskrivelse	Antal	Bemærk
—	136624	Adapter, purge, with pick-up tube	1	
1	971266	• Elbow, male, 0.25 tube x 1/4 NPT	1	
2	118841	• Valve, check, cartridge, 0.37 in.	1	
3	-----	• Holder, check valve	1	
4	941185	• O-ring, silicone, conductive, 0.875 x 1.062 in.	2	
5	136623	• Mount, pump, purge	1	
6	942161	• O-ring, silicone, 1.125 x 1.375 x 0.125 in.	1	
7	939613	• Locknut, conduit, 3/4 NPS	1	
8	118740	• Tube, pick-up, PVC, HRS-2, with fitting	1	



3719012A

Figur 4 Rensetilpasningsdel

Oprindelig copyright dato 1992. Nordson og Nordsons logo er Nordson Corporations registrerede varemærker.

Tivar er Menasha Corporations registrerede varemærke.

