

Metrisk Pulvertransportpumpe

Beskrivelse

Pulvertransportpumpen anvendes til at overføre pulvermaling fra bulkbeholdere eller kabineopsamlere til pulverfødebeholdere. Den anvendes primært på Nordsons vibrationskaseføder.



ADVARSEL: Lad kun kvalificeret personale udføre de følgende opgaver. Læs og følg sikkerhedsregler, der er i dette dokument og al anden relateret dokumentation.

Installation

1. Montér pumpen på tilpasningsdelen med en let drejebvægelse.
2. Se figur 1. Tilslut en 10-mm luftslange fra en reguleret luftkilde til luftindgangsvinkelrøret (1).
3. Forbind en pulvertilførselslange med en indvendig diameter på 19 mm til halsholderen (8), og fastgør den med et slangespændestykke.
4. Montér eventuelt et kort stykke spiralvikling omkring tilførselsslagen, hvor den er forbundet med halsen. Det forhindrer tilførselsslagen i at blive snoet eller spærre for pulverstrømmen.

BEMÆRK: For at opnå de bedste resultater skal tilførselsslagen højst være 7,6 meter lang og højst hæve sig 2,7 meter lodret over længden.

Betjening



ADVARSEL: Tilslut alt ledende udstyr i sprøjteområdet til en jordforbindelse. Udstyr, der ikke er forbundet til jord, eller som er dårligt forbundet, og som anvendes i sprøjteområdet, kan blive elektrisk ladet. Denne opladning kan give voldsomt elektrisk stød eller danne gnister, der er så varme, at de kan forårsage brand eller eksplosion.

Indstil driftslufttrykket til 1,7 bar (25 psi).

BEMÆRK: Ovenstående tryk er angivet som et gennemsnitligt udgangspunkt. Det kan justeres til højere eller lavere driftslufttryk, således at man får den ønskede pulvermængde.

Vedligeholdelse

Hyppighed	Fremgangsmåde
Hver dag	<ol style="list-style-type: none"> 1. Tag luftslangen og pulvertilførselsslangen fra pumpen. 2. Blæs pumpen igennem med trykluft. <p>FORSIGTIG: Blæs altid tilførselsslangen igennem fra pumpen. Sørg for, at sprøjtekabinens sugeblæser kører, og at fødehopperen afluftes ind i kabinen.</p> <p>Blæs pulvertilførselsslangen igennem med trykluft.</p>
Regelmæssigt	<p>Skil regelmæssigt transportpumpen ad og rens delene i henhold til følgende anvisninger:</p> <p>FORSIGTIG: Skrab ikke fastbrændt pulver af pumpens dele med skarpe metalredskaber. Der vil samle sig pulver i ridser på de overflader, der kommer i kontakt med pulveret, hvilket medfører fastbrænding og tilstopning af pumpen.</p> <ul style="list-style-type: none"> • Anvend trykluft med lavt tryk og fnugfri klude. • Delene kan renses med et ikke-giftigt opløsningsmiddel såsom alkohol. Fjern først O-ringene, således at opløsningsmidlet ikke beskadiger dem. • Efterse alle dele og udskift slidte eller defekte dele.

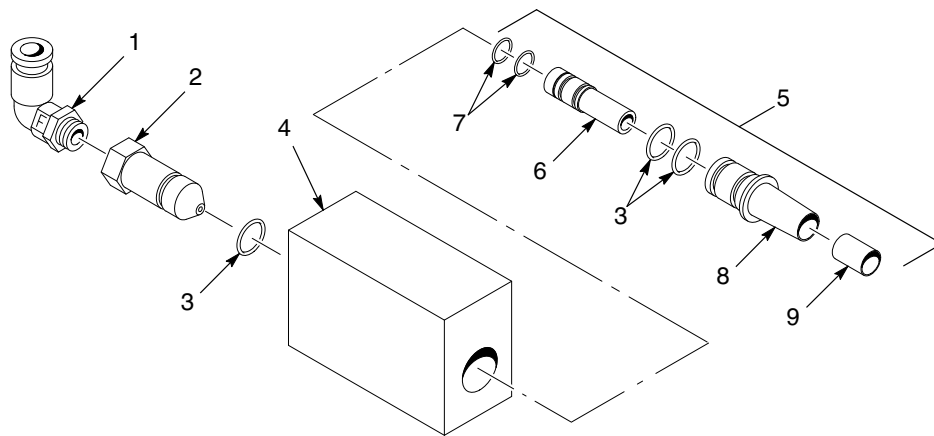
Reserve dele

Reserve dele bestilles ved at ringe til Deres lokale Nordson repræsentant.

Pumpede dele

Se figur 1.

Nummer	P/N	Beskrivelse	Antal	Bemærk
—	165633	PUMP, transfer, 10 mm inlet, 19 mm outlet	1	
1	972125	• ELBOW, male, 10 mm tube x 1/4 NPT	1	
2	244643	• NOZZLE, air, 0.100 in. dia, powder pump	1	
3	942106	• O-RING, silicone, conductive, 0.750 x 1.00 x 0.125 in.	3	
4	165635	• HOUSING, pump, transfer, standard mounting	1	
5	307439	• THROAT, with holder	1	
6	307437	• • THROAT, venturi, high flow	1	
7	940142	• • • O-RING, silicone, 0.500 x 0.625 x 0.063 in.	2	
8	307435	• • HOLDER, throat	1	
9	118832	• • TUBE, wear, holder, high flow	1	



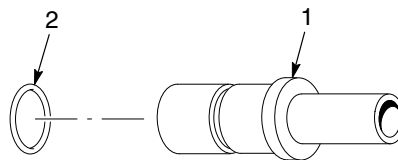
3214001B

Fig. 1 Pumpedele

Valgfrie halse

Se figur 2.

Nummer	P/N	Beskrivelse	Antal	Bemærk
1	226713	THROAT, venturi, transfer, Tivar	1	A
2	942101	• O-RING, silicone, 0.750 x 1.00 x 0.125 in.	1	
1	244642	THROAT, venturi, transfer, PTFE	1	A
2	942101	• O-RING, silicone, 0.750 x 1.00 x 0.125 in.	1	
BEMÆRK A: Anvendes i stedet for metalhalsholderen og hals af ny model.				



3214002A

Fig. 2 Valgfrie halse

Valgfri luftslange og tilførselsslange

Luft- og tilførselsslanger bestilles efter behov i længder på en fod.

P/N	Beskrivelse	Bemærk
900593	TUBING, polyethelene, 10 mm x 8 mm, blue	
900740	TUBING, polyurethane, 10/6.5-7 mm (blue)	
900651	TUBING, powder, transfer, 19 mm (.75 in.) ID, blue	

Udgivet 03/03

Oprindelig copyright dato 1994. Nordson og Nordsons logo er Nordson Corporations registrerede varemærker.

PTFE er E. I. DuPont de Nemours and Company's registrerede varemærke.

Tivar er Poly Hi Solidur, Inc.'s registrerede varemærke.