

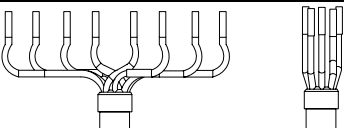
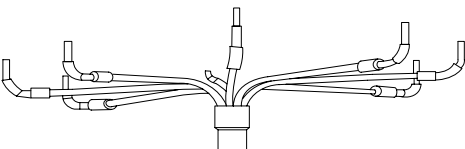
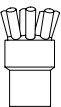
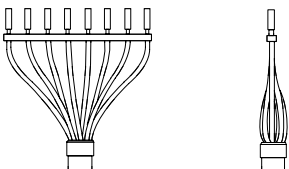
# Tribomatic® valgfrie sprøjtehoveder og dyser

## Beskrivelse

Der fås et bredt udvalg af sprayhoveder og dyser til Tribomatic og Tribomatic II automatiske og manuelle sprøjtepistoler. Anvend følgende tabeller til at vælge og bestille de dele, der passer til Deres påføringsbehov. Indhent i givet fald yderligere oplysninger hos Deres Nordson-repræsentant.

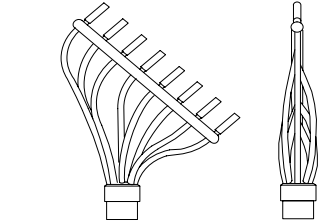
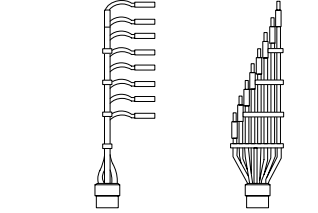
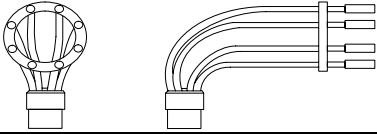
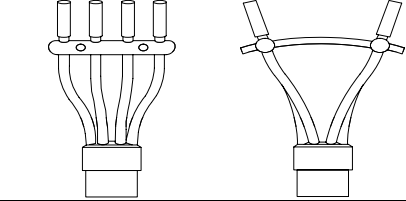
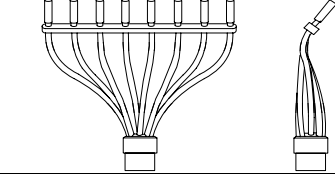
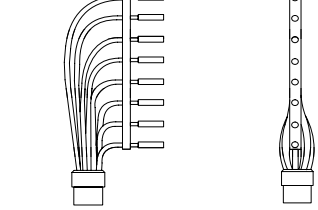
## Sprayhoveder med otte rør

**BEMÆRK:** Alle sprayhoveder med otte rør, undtagen det korte sprayhoved, P/N 630010, omfatter den cylindriske dyse med otte rør, P/N 630017.

Eksempel	Sprayhoved P/N	Beskrivelse
	630006	JUSTERBART
	630009	KAN UDVIDES
	630010	KORT
	630330	100 mm, FAST
	630209	120 mm, FAST
	630169	160 mm, FAST
	630201	190 mm, FAST
	630322	230 mm, FAST
	630008	260 mm, FAST
	630184	300 mm, FAST
	630171	350 mm, FAST
	630208	420 mm, FAST
	630323	450 mm, FAST
630172	500 mm, FAST	

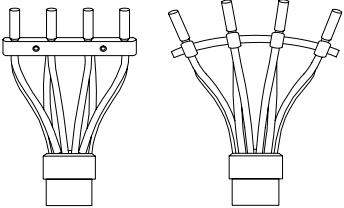
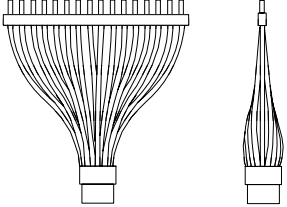
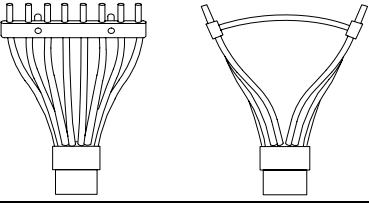
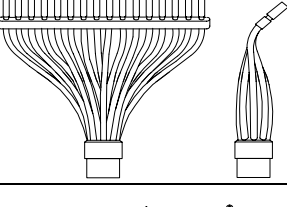
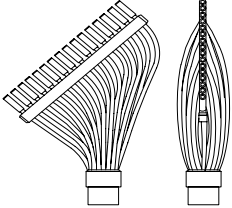
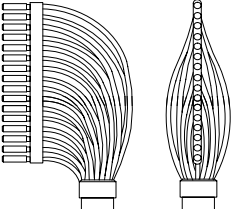
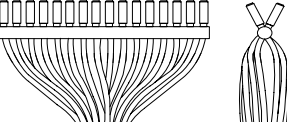
Fortsættes...

## Sprayhoveder med otte rør *(forts.)*


Eksempel	Sprayhoved P/N	Beskrivelse
	630320	265 mm, GRADUERET, 45°
	630200	GRADUERET, 90°
	630178	100 mm, RUNDT
	630186	70 mm, 2 RÆKKE
	630174	90 mm, 2 RÆKKE
	630328	160 mm, 2 RÆKKE
	630206	260 mm, FAST, 15°
	630187	270 mm, FAST, 30°
	630188	260 mm, FAST, 45°
	630338	200 mm, GRADUERET, 90°
	630327	225 mm, GRADUERET, 90°
	630332	315 mm, GRADUERET, 90°
	630333	370 mm GRADUERET, 90°

## Sprayhoveder med 16 rør


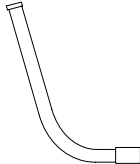


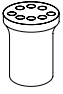
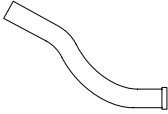
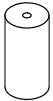



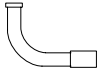
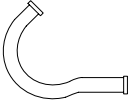
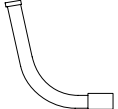
**BEMÆRK:** Alle sprayhoveder med 16 rør omfatter den cylindriske dysse med 16 rør, P/N 630340.

Eksempel	Sprayhoved P/N	Beskrivelse
	630374	120 mm, 4 RÆKKE, FAST
	630326	225 mm, FAST
	630336	260 mm, FAST
	630363	365 mm, FAST
	630369	425 mm, FAST
	630366	515 mm, FAST
	630325	135 mm, 2 RÆKKER, FAST
	630361	260 mm, FAST, 30°
	630341	260 mm, FAST, 45°
	630344	230 mm, GRADUERET, 45°
	630368	235 mm, GRADUERET, 90°
	630367	390 mm, GRADUERET, 90°
	630362	260 mm, KRYDS, 30°
	630360	260 mm, KRYDS, 45°





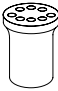
#### 4 Tribomatic valgfrie sprøjtehoveder og dyser

Eksempel	Sprayhoved P/N	Beskrivelse
	630371	395 mm, KRYDS, 45°

### Dyser til sprayhoveder med otte rør

Eksempel	Dyse P/N	Beskrivelse	Eksempel	Dyse P/N	Beskrivelse
	630017	CYLINDRISK		630093	GEVINDS-KÅRET D
	630018	FLAD		630182	15°
	630019	8 ÅBNINGER		630098	30°
	630166	PRÆCISIONS-DYSE		630096	45°
	630092	GEVINDS-KÅRET A		630097	90°
	630095	GEVINDS-KÅRET B		630181	135°
	630094	GEVINDS-KÅRET C			

## Dyser til sprayhoveder med 16 rør

Eksempel	Dyse P/N	Beskrivelse	Eksempel	Dyse P/N	Beskrivelse
	630340	CYLINDRISK, 8 mm		630392	PRÆCISIONS- DYSE, 8 mm
	630391	FLAD		630389	90°
	630390	8 ÅBNINGER, 8 mm			

## Reparationssæt til sprayhoved

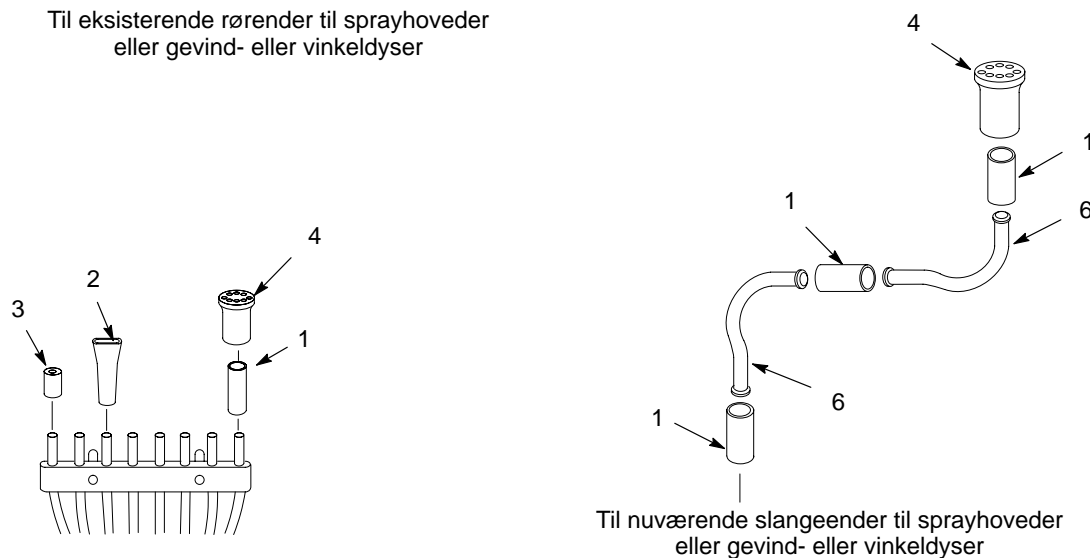
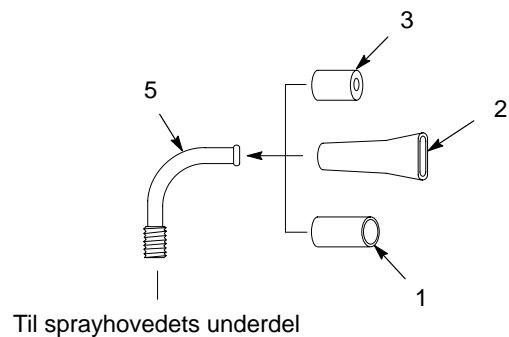
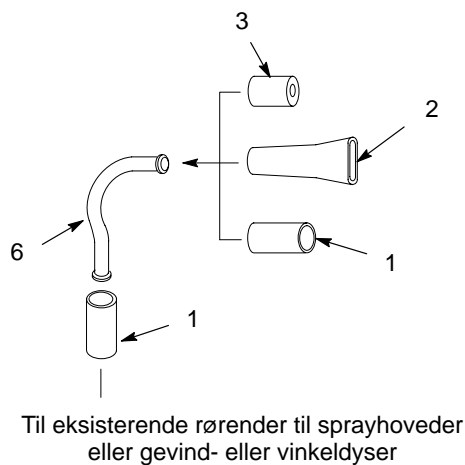
Dette sæt indeholder alle de nødvendige dele til at reparere et justerbart sprayhoved med otte dyser, reservedelsnr. 630006.

P/N	Beskrivelse	Antal
630063	Sæt, reparation, sprayhoved, otte dyser, justerbart	1
630017	• CYLINDRISK, dyse	16
630092	• GEVINDSKÅRET, A, dyse	2
630093	• GEVINDSKÅRET, D, dyse	2
630094	• GEVINDSKÅRET, C, dyse	2
630095	• GEVINDSKÅRET, B, dyse	2
630096	• 45° dyse	2
630097	• 90°, dyse	6

# Montering af dyser på sprayhoveder

Figur 1 viser, hvordan dyserne kan monteres.

Punkt	Dyse	Montering
1	Cylindrisk	Monteres på sprayhovedets rørender eller på gevind- eller vinkeldyser. Dysen med otte åbninger skal monteres på en cylindrisk dyse. Cylindriske dyser anvendes også som tilslutningsfittings.
2	Flad	
3	Præcisionsdyse	
4	Med otte åbninger	
5	Gevindskåret	Anvendes til at ændre standardsprayhoveder. De har gevind i den ene ende, således at de kan skrues ind i sprayhovedets underdel.
6	Vinkel	Monteres på eksisterende sprayhoveddyser, idet der anvendes cylindriske dyser som tilslutningsfittings. Disse dyser er ikke gevindskåret.



1400407A

Fig. 1 Montering af dyser på sprayhoveder

- |                      |                            |                            |
|----------------------|----------------------------|----------------------------|
| 1. Cylindriske dyser | 3. Præcisionsdyser         | 5. Gevinddyser             |
| 2. Fladdyser         | 4. Dyser med otte åbninger | 6. Vinkeldyser uden gevind |

Tryket 04/03

Oprindelig copyright dato 2003. Nordson, Nordson logo og Tribomatic er registrerede varemærker af Nordson Corporation.