

Метрические питающие порошковые насосы стандартной и малой производительности

Введение

Метрические питающие порошковые насосы стандартной и малой производительности используются для подачи органических и металлических порошков в порошковые распылители. Указанные насосы снабжены штуцерами для пневмошлангов метрических размеров (6 или 8 мм).

Это насосы типа Вентури с соплами воздуха дозировки и распыления. Воздух дозировки обеспечивает подъем псевдооживленного порошка из загрузочного бункера и транспортировку смеси порошка с воздухом по питающим шлангам в распылители. Воздух распыления разжижает и распыляет поток порошка на выходе из насоса.

Варианты насосов

Стандартные насосы: используются с большинством видов оборудования для нанесения порошковых покрытий.

Насосы малой производительности: используются, когда требуется расход порошка менее 10 кг/ч (22 фунта/час) при типичной длине питающего шланга не более 4 м (13 футов).

Сведения о насосах см. в табл. 1. Насосы оснащаются быстроразъемными воздушными фитингами, рассчитанными на 8- или 6-мм пневмошланги.

Насосы поставляются с пластмассовыми соплами Вентури конструкции SMART™, оснащенными интегрированными уплотнениями и держателем. Возможна поставка дополнительных сопел специального назначения, изготовленных из других материалов. См. номера деталей на стр. 8.

Пневмошланги и питающие порошковые шланги являются дополнительными принадлежностями. См. номера деталей на стр. 12.

Табл. 1 Метрические питающие порошковые насосы стандартной и малой производительности

Тип насоса	Номер детали	Вн. диам. питающего порошкового шланга	Совместимость с блоком управления		
			AeroCharge	Sure Coat	Versa-Spray
8-мм, стандартный	327742	13-мм (1/2-дюймовый)		✓	
8-мм, малой производительности	1011129	9.5-мм (3/8-дюймовый)	✓	✓	
6-мм, стандартный	165636	13-мм (1/2-дюймовый)			✓
6-мм, малой производительности	165637	9.5-мм (3/8-дюймовый)			✓

Дополнительные монтажные комплекты для насосов

Информация по заказу, монтажу и запчастям приведена на следующих страницах:

Монтажные комплекты насосов верхнего монтажа: Стр. 9

Монтажный комплект насосов бокового монтажа: Стр. 11

Монтаж



ОПАСНО: Все электропроводные части оборудования в зоне распыления должны быть правильно заземлены. Незаземленное или плохо заземленное оборудование, используемое в зоне распыления порошка, может накапливать электрический заряд. Этот заряд может вызвать тяжелое поражение электрическим током или образование искр, достаточно горячих, чтобы стать причиной пожара или взрыва.

1. Монтажные комплекты насосов включают всасывающие трубки. Установить монтажные комплекты на крышке или боковине питателя, как показано на рис. 3 или 4.
2. Смонтировать переходник на насосе легким вращательным движением.

ПРИМЕЧАНИЕ: Уплотнительные кольца переходника насоса изготовлены из электропроводного силикона для обеспечения заземляющего соединения между корпусом насоса и питателем. Нельзя заменять эти уплотнительные кольца на неэлектропроводные уплотнительные кольца.

3. Цветовую маркировку пневмошлангов см. в табл. 2. Подсоединить пневмошланги к штуцерам насоса и проложить пневмошланги к выпускным штуцерам контроллера распылителя.

Табл. 2 Подсоединение пневмошлангов

Воздух	Контроллер распылителя Символы назначения воздуха		Цвет шланга	Маркировка штуцера насоса
	AeroCharge, Sure Coat	100 PLUS, Tribomatic, Versa-Spray		
Распыление			Синий	A
Дозировка			Черный	F

4. Подсоединить питающий порошковый шланг к выпуску насоса и закрепить шланг хомутом. При необходимости надеть короткую спиральную оплетку на питающий шланг у выпуска насоса для предотвращения перекручивания шланга и прекращения подачи порошка из-за пережима шланга.

ПРИМЕЧАНИЕ: Для достижения максимальной эффективности длина питающего порошкового шланга не должна превышать 7,6 м (25 футов), а перепад высот по всей длине не должен превышать 2,7 м (9 футов).

Эксплуатация

Типичное рабочее давление воздуха:

Распыление: 1,4 бар (20 psi).

Дозировка: 2,1 бар (30 psi)

Приведенные величины давления являются средними начальными значениями. Давление можно регулировать в сторону увеличения или уменьшения для достижения необходимой объемной подачи и плотности облака порошка.

Техническое обслуживание



ОПАСНО: К следующим работам допускается только квалифицированный персонал. Выполняйте все указания по ТБ, содержащиеся в данном документе и сопроводительной документации.

Ежедневно

Отсоединив питающий порошковый шланг и пневмошланги распыления и дозировки, продуть насос сжатым воздухом. Удалить порошок, продув питающий порошковый шланг сжатым воздухом. Всегда продувать питающий шланг в направлении от насоса к камере, а не от распылителя к насосу. Убедиться, что вытяжной вентилятор камеры работает.

Регулярно



ОПАСНО: Нельзя заменять электропроводные уплотнительные кольца на неэлектропроводные. Электропроводные уплотнительные кольца образуют цепь заземления, необходимую для распылительного оборудования. Несоблюдение данного указания может привести к травмам, пожару или взрыву.



ВНИМАНИЕ: Нельзя использовать острые металлические инструменты для очистки насоса от спекшегося порошка. Порошок будет накапливаться в царапинах на поверхностях, контактирующих с порошком, вызывая ударное спекание и забивание насоса.

Разбирать насосы и чистить все детали сжатым воздухом низкого давления и чистой ветошью, не оставляющей пуха. После снятия уплотнительных колец можно использовать для протирки деталей нетоксичные растворители, например, спирт. Растворители могут повредить уплотнительные кольца.

Проверить все части и заменить изношенные или поврежденные.

Проверить питающие порошковые шланги и заменить изношенные или поврежденные. Заменить питающий шланг, если на его внутренних стенках отложился спекшийся порошок.

Запчасти

Заказывать запчасти в Центре поддержки заказчиков отделочного оборудования Nordson по тел. (800) 433-9319 или в местном представительстве Nordson.

Стандартный насос, 8 мм

См. рис. 1.

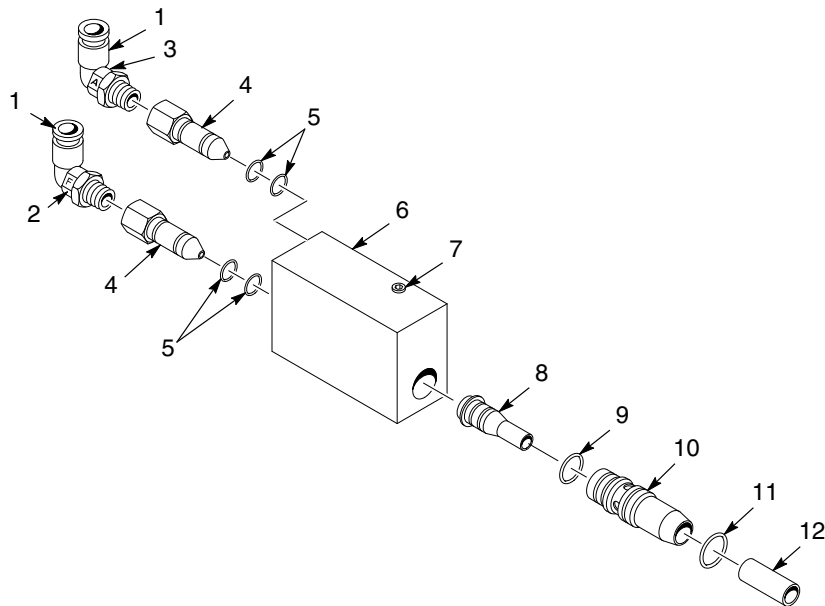
Поз.	№ детали	Описание	Кол-во	Примечание
—	327742	НАСОС, порошковый, стандартной производительности, метрический, 8 мм, в упаковке	1	
1	972276	• КОЛЕНО, с наружной резьбой, 8-мм трубка x 1/8-дюймовая универсальная резьба	2	
2	248124	• МАРКЕР, скоба, F	1	
3	248046	• МАРКЕР, скоба, A	1	
4	249503	• СОПЛО, воздушное, Вентури, вн. диам. 0,063 дюйма	2	
5	940129	• УПЛОТНИТЕЛЬНОЕ КОЛЬЦО, силиконовое, электропроводное, 0,375 x 0,50 x 0,063 дюйма	4	
6	249502	• КОРПУС, насоса, порошкового	1	
7	973402	• ЗАГЛУШКА, трубки, гнезда, промывки, 1/8 дюйма, оцинкованная	1	
8	1064256	• СОПЛО, Вентури, SMART™	1	A
9	940163	• УПЛОТНИТЕЛЬНОЕ КОЛЬЦО, силиконовое, электропроводное, 0,625 x 0,75 x 0,063 дюйма	1	
10	249506	• ДЕРЖАТЕЛЬ, сопла	1	
11	940184	• УПЛОТНИТЕЛЬНОЕ КОЛЬЦО, силиконовое, электропроводное, 0,75 x 0,875 x 0,063 дюйма	1	
12	249507	• ТРУБКА, сменная, держателя	1	
ПРИМЕЧАНИЕ A: Для данного сопла не требуются уплотнительные кольца и стопорное кольцо. Дополнительные сопла см. на стр. 8.				

Стандартный насос, 6 мм

См. рис. 1.

Поз.	№ детали	Описание	Кол-во	Примечание
—	165636	НАСОС, порошковый, стандартной производительности, метрический, 6 мм, в упаковке	1	
1	972126	• КОЛЕНО, с наружной резьбой, 6-мм трубка x 1/8-дюймовая универсальная резьба	2	
2	939109	• МАРКЕР, скоба, F	1	
3	939108	• МАРКЕР, скоба, A	1	
4	249503	• СОПЛО, воздушное, Вентури, вн. диам. 0,063 дюйма	2	
5	940129	• УПЛОТНИТЕЛЬНОЕ КОЛЬЦО, силиконовое, электропроводное, 0,375 x 0,50 x 0,063 дюйма	4	
6	249502	• КОРПУС, насоса, порошкового	1	
7	973402	• ЗАГЛУШКА, трубки, гнезда, промывки, 1/8 дюйма, оцинкованная	1	
8	1064256	• СОПЛО, Вентури, SMART™	1	A
9	940163	• УПЛОТНИТЕЛЬНОЕ КОЛЬЦО, силиконовое, электропроводное, 0,625 x 0,75 x 0,063 дюйма	1	
10	249506	• ДЕРЖАТЕЛЬ, сопла	1	
11	940184	• УПЛОТНИТЕЛЬНОЕ КОЛЬЦО, силиконовое, электропроводное, 0,75 x 0,875 x 0,063 дюйма	1	
12	249507	• ТРУБКА, сменная, держателя	1	

ПРИМЕЧАНИЕ A: Для данного сопла не требуются уплотнительные кольца и стопорное кольцо. Дополнительные сопла см. на стр. 8.



1400458B

Рис. 1 Детали стандартных 6- и 8-мм насосов

Насос малой производительности, 8 мм

См. рис. 2.

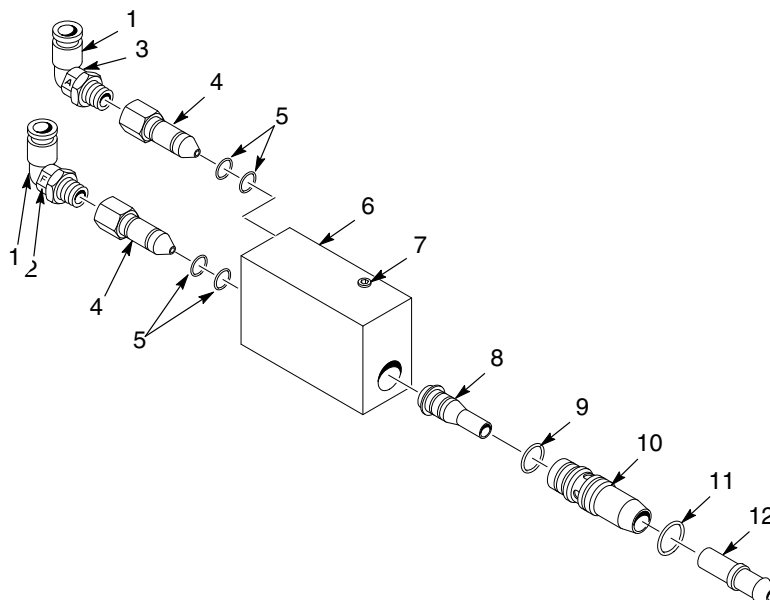
Поз.	№ детали	Описание	Кол-во	Примечание
—	1011129	НАСОС, порошковый, малой производительности, метрический, 8 мм, в упаковке	1	
1	972276	• КОЛЕНО, с наружной резьбой, 8-мм трубка x 1/8-дюймовая универсальная резьба	2	
2	248124	• МАРКЕР, скоба, F	1	
3	248046	• МАРКЕР, скоба, A	1	
4	249503	• СОПЛО, воздушное, Вентури, вн. диам. 0,063 дюйма	2	
5	940129	• УПЛОТНИТЕЛЬНОЕ КОЛЬЦО, силиконовое, электропроводное, 0,375 x 0,50 x 0,063 дюйма	4	
6	249502	• КОРПУС, насоса, порошкового	1	
7	973402	• ЗАГЛУШКА, трубки, гнезда, промывки, 1/8 дюйма, оцинкованная	1	
8	1064257	• СОПЛО, Вентури, малой производительности, SMART™	1	A
9	940163	• УПЛОТНИТЕЛЬНОЕ КОЛЬЦО, силиконовое, электропроводное, 0,625 x 0,75 x 0,063 дюйма	1	
10	249506	• ДЕРЖАТЕЛЬ, сопла	1	
11	940184	• УПЛОТНИТЕЛЬНОЕ КОЛЬЦО, силиконовое, электропроводное, 0,75 x 0,875 x 0,063 дюйма	1	
12	139943	• ПЕРЕХОДНИК, насоса, порошкового	1	
ПРИМЕЧАНИЕ A: Для данного сопла не требуются уплотнительные кольца и стопорное кольцо. Дополнительные сопла см. на стр. 8.				

Насос малой производительности, 6 мм

См. рис. 2.

Поз.	№ детали	Описание	Кол-во	Примечание
—	165637	НАСОС, порошковый, малой производительности, метрический, 6 мм, в упаковке	1	
1	972126	• КОЛЕНО, с наружной резьбой, 6-мм трубка x 1/8-дюймовая универсальная резьба	2	
2	939109	• МАРКЕР, скоба, F	1	
3	939108	• МАРКЕР, скоба, A	1	
4	249503	• СОПЛО, воздушное, Вентури, вн. диам. 0,063 дюйма	2	
5	940129	• УПЛОТНИТЕЛЬНОЕ КОЛЬЦО, силиконовое, электропроводное, 0,375 x 0,50 x 0,063 дюйма	4	
6	249502	• КОРПУС, насоса, порошкового	1	
7	973402	• ЗАГЛУШКА, трубки, гнезда, промывки, 1/8 дюйма, оцинкованная	1	
8	1064257	• СОПЛО, Вентури, малой производительности, SMART™	1	A
11	940163	• УПЛОТНИТЕЛЬНОЕ КОЛЬЦО, силиконовое, электропроводное, 0,625 x 0,75 x 0,063 дюйма	1	
12	249506	• ДЕРЖАТЕЛЬ, сопла	1	
13	940184	• УПЛОТНИТЕЛЬНОЕ КОЛЬЦО, силиконовое, электропроводное, 0,75 x 0,875 x 0,063 дюйма	1	
14	139943	• ПЕРЕХОДНИК, насоса, порошкового	1	

ПРИМЕЧАНИЕ A: Для данного сопла не требуются уплотнительные кольца и стопорное кольцо. Дополнительные сопла см. на стр. 8.



1400459A

Рис. 2 Детали 6- и 8-мм насосов малой производительности

Специальные детали насосов

Сопла Вентури

Сопла Вентури из специальных материалов могут обеспечить повышенную эффективность с некоторыми порошками.

№ детали	Описание	Кол-во	Примечание
249504	СОПЛО, Вентури, тефлон (стандартная производительность)	1	A, E
174215	СОПЛО, Вентури, тефлон, армированный стекловолокном (стандартная производительность)	1	B, E
114223	СОПЛО, Вентури, нержавеющая сталь (стандартная производительность)	1	C, E
114221	СОПЛО, Вентури, тивар (стандартная производительность)	1	D, E
109101	СОПЛО, Вентури, тефлон, малая производительность	1	A, E
174213	СОПЛО, Вентури, тефлон, армированный стекловолокном, малая производительность	1	B, E
114219	СОПЛО, Вентури, тивар, малая производительность	1	D, E
986100	• СТОПОРНОЕ КОЛЬЦО, расширения, 50, обратное	1	E
940126	• УПЛОТНИТЕЛЬНОЕ КОЛЬЦО, силиконовое, 0,375 x 0,50 x 0,063 дюйма	2	E
<p>ПРИМЕЧАНИЕ A: Может снизить ударное спекание для некоторых порошковых материалов, но быстрее изнашивается.</p> <p>B: Может проявлять более высокую износостойкость, чем у тефлоновых сопел, и пониженное ударное спекание по сравнению с тиваровыми соплами.</p> <p>C: Для специальных областей применения с неокрашающимися порошковыми материалами.</p> <p>D: По сравнению с тефлоновыми соплами может проявлять более высокую износостойкость, но повышенное ударное спекание.</p> <p>E: Все специальные сопла включают данные уплотнительные кольца и стопорное кольцо.</p>			

Монтажные комплекты насосов верхнего монтажа

Монтажный комплект насоса со всасывающей 18-дюймовой трубкой

См. рис. 3. Данный комплект используется со следующими питателями:

- Модель HRS-1 вместимость 23 кг (50 фунтов)
- Модель HRS-2 вместимость 23 кг (50 фунтов)
- Модель HR-2-50 вместимость 23 кг (50 фунтов)

ПРИМЕЧАНИЕ: Данные питатели включают один монтажный комплект.

Поз.	№ детали	Описание	Кол-во	Примечание
—	163555	КРЕПЛЕНИЕ, насоса, со всасывающей трубкой, 18 дюймов	1	
1	152227	• ПЕРЕХОДНИК, насоса	1	
2	941185	• УПЛОТНИТЕЛЬНОЕ КОЛЬЦО, силиконовое, электропроводное, 0,875 x 1,062 дюйма	2	
3	164063	• КРЕПЛЕНИЕ, насоса	1	
4	941145	• УПЛОТНИТЕЛЬНОЕ КОЛЬЦО, силиконовое, электропроводное, 0,625 x 0,812 дюйма	2	
5	164065	• ТРУБКА, всасывающая, вн. диам. 0,36 x 18 дюймов	1	
6	983055	• ШАЙБА, крепления насоса	1	
7	939613	• СТОПОРНАЯ ГАЙКА, трубопровод, ³ / ₄ дюйма резьба NPS	1	

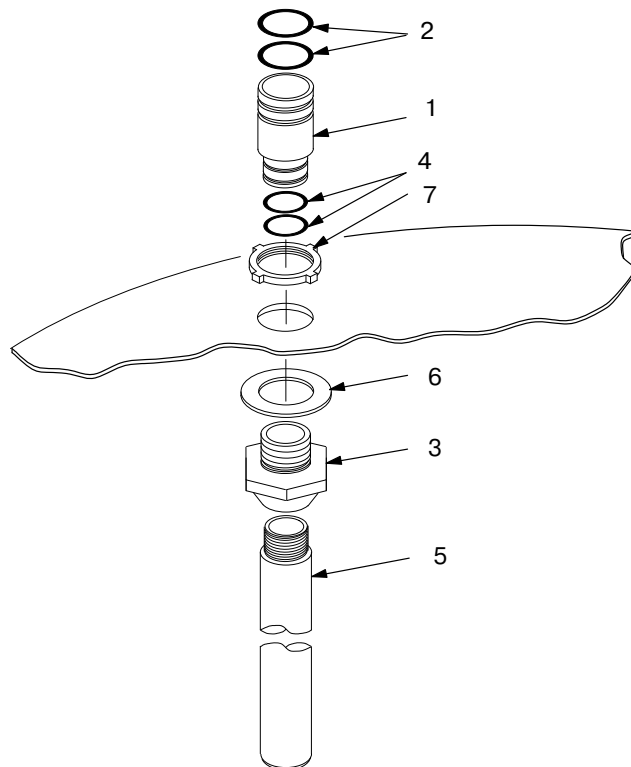
Монтажный комплект насоса со всасывающей 24-дюймовой трубкой

См. рис. 3. Данный комплект используется со следующими питателями:

- Модель NR-2-80 вместимость 36 кг (80 фунтов)
- Модель NR-8-80 вместимость 36 кг (80 фунтов)

ПРИМЕЧАНИЕ: Данные питатели включают два монтажных комплекта.

Поз.	№ детали	Описание	Кол-во	Примечание
—	163556	КРЕПЛЕНИЕ, насоса, со всасывающей трубкой, 24 дюйма	1	
1	152227	• ПЕРЕХОДНИК, насоса	1	
2	941185	• УПЛОТНИТЕЛЬНОЕ КОЛЬЦО, силиконовое, электропроводное, 0,875 x 1,062 дюйма	2	
3	164063	• КРЕПЛЕНИЕ, насоса	1	
4	941145	• УПЛОТНИТЕЛЬНОЕ КОЛЬЦО, силиконовое, электропроводное, 0,625 x 0,812 дюйма	2	
5	152223	• ТРУБКА, всасывающая, вн. диам. 0,36 x 24 дюйма	1	
6	983055	• ШАЙБА, крепления насоса	1	
7	939613	• СТОПОРНАЯ ГАЙКА, трубопровод, 3/4 дюйма резьба NPS	1	

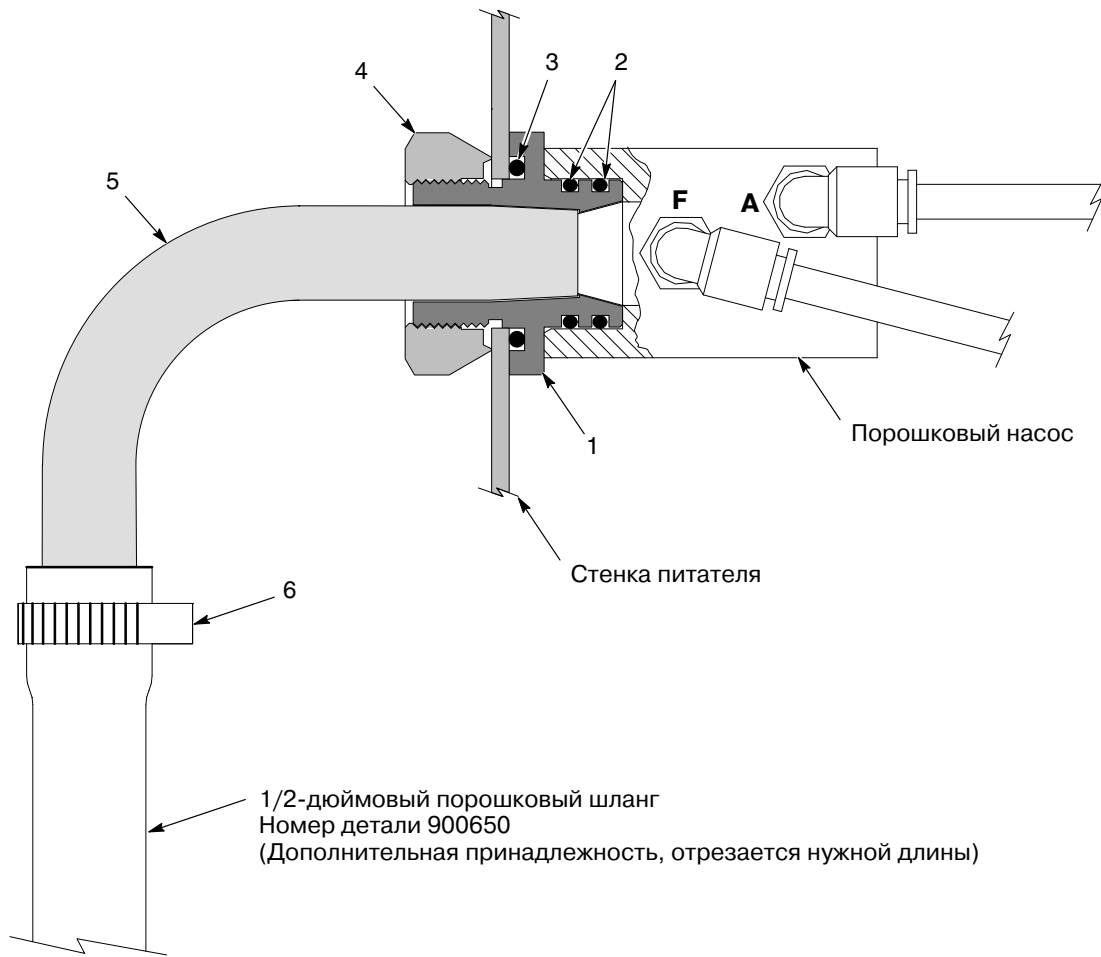


1400460A

Рис. 3 Установка и детали монтажного комплекта для насоса верхнего монтажа

Монтажный комплект насосов бокового монтажа

Поз.	№ детали	Описание	Кол-во	Примечание
-	1051479	КОМПЛЕКТ, крепление насоса со всасывающей трубкой-коленом 90 град.	1	
1	114225	• КРЕПЛЕНИЕ, насоса	1	
2	941185	• УПЛОТНИТЕЛЬНОЕ КОЛЬЦО, силиконовое, электропроводное, 0,875 x 1,062 дюйма	2	
3	942161	• УПЛОТНИТЕЛЬНОЕ КОЛЬЦО, силиконовое, 1,125 x 1,375 x 0,125 дюйма	1	
4	142382	• ГАЙКА, заземления, крепления насоса	1	
5	1051448	• ТРУБКА, всасывающая, колено, 90 град.	1	
6	939247	• ХОМУТ, шланга, застегивающийся	1	



1401338A

Рис. 4 Установка и детали монтажного комплекта насоса бокового монтажа

Пневмошланги

Насосы поставляются без шлангов. Заказывать шланги длиной, кратной одному футу (около 30 см).

№ детали	Цвет	Материал	Размер, наружн. диам., мм	Назначение
900615	Черный	Полиэтилен	6	воздух дозировки
900586	Синий	Полиэтилен	6	воздух распыления
900741	Черный	Полиуретан	6	воздух дозировки
900742	Синий	Полиуретан	6	воздух распыления
173102	Черный	Полиэтилен	8	воздух дозировки
173101	Синий	Полиэтилен	8	воздух распыления
900619	Черный	Полиуретан	8	воздух дозировки
900618	Синий	Полиуретан	8	воздух распыления

Питающие порошковые шланги

Насосы поставляются без шлангов. Заказывать шланги длиной, кратной одному футу (около 30 см).

№ детали	Описание	Примечание
900649	Вн. диам. $\frac{3}{8}$ дюйма, синий	A
900648	Вн. диам. $\frac{7}{16}$ дюйма, синий	A
900650	Вн. диам. $\frac{1}{2}$ дюйма, синий	A
900549	Вн. диам. $\frac{3}{8}$ дюйма, Черный	B
900550	Вн. диам. $\frac{1}{2}$ дюйма, Черный	B
ПРИМЕЧАНИЕ A: Рекомендуется для металлических и большинства органических порошков. B: Для органических порошков.		

Дата публикации 08/05

Дата установления авторского права 1994 г. AeroCharge, Nordson, логотип Nordson, Sure Coat и Versa-Spray являются зарегистрированными товарными знаками корпорации Nordson.

Tivar является зарегистрированным товарным знаком Poly Hi Solidur, Inc.