

# Транспортирующий порошок насос

## Описание

Транспортирующие порошок насосы используются для подачи порошка из контейнеров для насыпных материалов или коллекторов распылительной камеры в загрузочные бункеры. В первую очередь они используются для вибропитателей Nordson.



**ОПАСНО:** К следующим работам допускается только квалифицированный персонал. Выполнять все указания по ТБ, содержащиеся в данном руководстве и сопутствующей документации.

## Установка

1. Установить насос на переходник легким поворачивающим движением.
2. См. рис. 1. Подсоединить 1/2-дюймовый пневмошланг от регулируемого источника подачи воздуха к входному угловому штуцеру (1).
3. Подсоединить транспортирующий порошок шланг с внутренним диаметром 19 мм к держателю трубки (8) и закрепить его шланговым зажимом.
4. При необходимости установить короткую спиральную оплетку вокруг транспортирующего шланга в месте его подсоединения к трубке. Это предотвратит перекручивание транспортирующего шланга или прекращение подачи порошка из-за пережима шланга.

**ПРИМЕЧАНИЕ:** Для эффективной работы длина транспортирующего порошкового шланга не должна превышать 7,6 м (25 футов) и шланг не должен размещаться с перепадом высоты по всей длине более 2,7 м (9 футов).

## Эксплуатация



**ОПАСНО:** Соединить все электропроводящие нетоковедущие части оборудования в зоне распыления с технологической землей. Незаземленное или плохо заземленное оборудование в зоне распыления порошка может накапливать электрический заряд. Этот заряд может вызвать тяжелое поражение электротоком или привести к искрообразованию, достаточно сильному, чтобы стать причиной пожара или взрыва.

Рабочее давление воздуха	
Стандартное	186,9 л/мин (6,6 scfm) @ 2,75 бар (40 psi)
Максимальное	277,4 л/мин (9,8 scfm) @ 4,1 бар (60 psi)

**ПРИМЕЧАНИЕ:** Стандартное давление является средним начальным значением. Настройте давление воздуха, увеличивая или уменьшая его, чтобы установить требуемую объемную подачу порошка.

## Техобслуживание

Частота проведения	Операции
Ежедневно	<ol style="list-style-type: none"> <li>Отсоединить пневмошланг и транспортирующий порошковый шланг от насоса.</li> <li>Продуть насос сжатым воздухом.</li> </ol> <p><b>ВНИМАНИЕ:</b> Всегда продувайте транспортирующий шланг со стороны насоса. Убедитесь, что вытяжной вентилятор камеры работает и загрузочный бункер вентилируется в камеру.</p> <p>Продуть транспортирующий порошковый шланг сжатым воздухом.</p>
Периодически	<p>Периодически разбирайте транспортирующий насос и чистите его детали, выполняя следующие указания:</p> <p><b>ВНИМАНИЕ:</b> Не вычищайте спекшийся порошок из насоса острыми металлическими инструментами. Порошок будет накапливаться в царапинах на контактирующих с порошком поверхностях, вызывая ударное спекание и забивание насоса.</p> <ul style="list-style-type: none"> <li>Использовать сжатый воздух низкого давления и безворсовую ткань.</li> <li>Чистить детали можно нетоксичным растворителем, например, спиртом. Вначале необходимо снять кольца круглого сечения, чтобы не повредить их.</li> <li>Проверить все детали и узлы и заменить изношенные и поврежденные.</li> </ul>

## Перечень узлов и деталей

Для заказа запчастей обращайтесь в Центр поддержки заказчиков отделочного оборудования фирмы Nordson по тел. (800) 433-9319 или в местное представительство Nordson.

### Детали насоса

См. рис. 1.

Поз.	P/N	Описание	Кол-во	Примечание
—	244721	PUMP, powder transfer, 0.75 in. outlet	1	
1	972192	• ELBOW, male, 1/2 tube x 1/4 in. NPT	1	
2	244643	• NOZZLE, air, powder pump	1	
3	942106	• O-RING, silicone, conductive, 0.750 x 1.00 x 0.125 in.	3	
4	244641	• BODY, pump	1	
5	307439	• THROAT, with holder	1	
6	307437	• • THROAT, venturi, high flow	1	
7	940142	• • • O-RING, silicone, 0.500 x 0.625 x 0.063 in.	2	
8	307435	• • HOLDER, throat	1	
9	118832	• • TUBE, wear, holder, high flow	1	
10	942146	• O-RING, silicone, conductive, 1.000 ID x 1.250 in. OD	1	

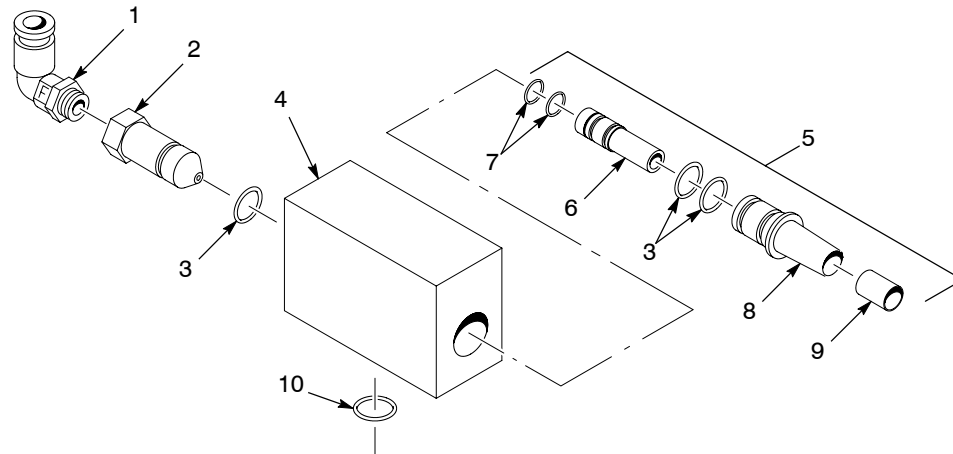


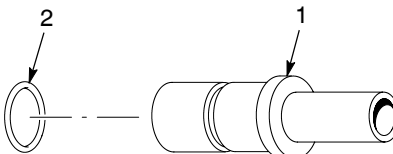
Рис. 1 Детали насоса

3217001A

## Опционные трубки

См. рис. 2.

Поз.	P/N	Описание	Кол-во	Примечание
1	226713	THROAT, venturi, transfer, Tivar	1	
2	942101	• O-RING, silicone, 0.750 x 1.00 x 0.125 in.	1	
1	244642	THROAT, venturi, transfer, PTFE	1	
2	942101	• O-RING, silicone, 0.750 x 1.00 x 0.125 in.	1	



3214002A

Рис. 2 Опционные трубки

## Опционные пневмошланги и транспортирующие шланги

Заказывайте пневмошланги и транспортирующие шланги по потребности с шагом по длине 0,3 м (1 фут).

P/N	Описание	Примечание
900587	TUBING, polyethelene, 1/2 in. OD x 3/8 in. ID	
900651	TUBING, powder, transfer, 19 mm (.75 in.) ID, blue	

Издано 03/03

Дата регистрации авторских прав – 1994 г. Nordson и логотип Nordson являются зарегистрированными торговыми марками фирмы Nordson Corporation.

Tivar является зарегистрированной торговой маркой фирмы Poly Hi Solidur, Inc.