

Transferpump för porslinsemaljpulver med röradapter i rostfritt stål

Beskrivning

Transferpumpen för pulver för porslinsemalj är en högeffektiv pump av venturi-typ som konstruerats för de mycket slipande pulvertyperna för porslinsemalj. Luftmunstycket och den keramiska mynningen hålls på plats inne i kroppen med presskraften från O-ringar av silikon. Slangadaptern fästs vid pumpen med en vridkoppling och har ett internt keramisk slitör som motverkar slitage.

Pumpen finns i två utföranden. En version finns med en anordning som gör att pumpen direkt kan sättas på sprayboxen och samlar det översprayade pulvret från denna.

Den andra versionen kan fästas på bulkmatningsenheten och överför pulvret från en 55-gallon behållare eller någon annan bulkmatningsanordning, till hoppert.

Installation

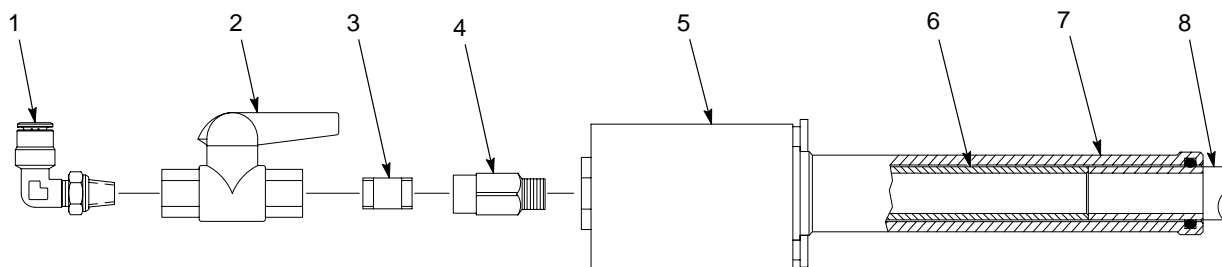


WARNING: Tillåt endast kvalificerad personal att utföra följande arbetsuppgifter. Iakttag och följ säkerhetsinstruktionerna i detta dokument och i övrig dokumentation som berör detta område.

Enhet för montage på spraybox

Se bild 1.

1. Montera transferpumpen för pulver (5) på sugröret för sprayboxens uppsamlingsbehållare.
2. Skjut in transferslangen (8) i adaptern (7) tills att slangen får kontakt med det keramiska slitröret (6).
3. Anslut tryckluftstillförseln till luftmunstyckets ingång på vinkeln (1).



1400293A

Bild 1 Transferpump för porslinsemaljpulver (enhet avsedd för montage på spraybox)

- | | | |
|------------------------------|----------------------------|---------------------|
| 1. Vinkelanslutning | 4. Backventil | 7. Adapter |
| 2. Kulventil för avstängning | 5. Transferpump för pulver | 8. Påfyllningsslang |
| 3. Stålnippel | 6. Keramiskt slitrör | |

Bulkmatningsenhet

Se bild 3.

1. Montera pumpen (1) på adaptern till behållarens matningsrör
2. Anslut $1/4$ -tums ID luftslangen (2) till backventilen (3).

Handhavande

Typisk förbrukning av tryckluft och tryck på denna är:

Normal: 186.9 liter/minut (6.6 scfm) @ 2.8 bar (40 psi)

Maximum: 277.4 liter/minut (9.8 scfm) @ 4.1 bar (60 psi)

De angivna trycken är genomsnittsvärden som kan tas som utgångspunkt och vid behov ökas eller minskas.

Dagligt underhåll



WARNING: Tillåt endast kvalificerad personal att utföra följande arbetsuppgifter. Iakttag och följ säkerhetsinstruktionerna i detta dokument och i övrig dokumentation som berör detta område.



WARNING: Använd inte tryckluft för att blåsa bort pulver från hud eller från kläder. Tryckluft kan injiceras under huden, vilket kan leda till allvarliga skador, ev. med dödlig utgång.

Se bild 4.

1. Tag av luftmunstycket (1) från pumpkroppen (2).
2. Tag av påfyllningsslangen från adaptern (5).
3. Koppla loss matningslangen (6) från pumpen.



WARNING: Lägg inte O-ringar i ett lösningsmedel. Lösningsmedel kommer att få O-ringarna att svälla och därmed skada dem.

ANMÄRKNING: Blås delarna rena med tryckluft med lågt tryck och torka dem med en ren och luddfri trasa. Om det behövs fukta trasan, som pumpen skall rengöras med, med vatten eller isopropylalkohol. Skrapa inte delarna med vassa föremål eftersom grader och repor på de ytor som kommer i kontakt med pulvret medför att pulver kommer att avlagras.

4. Blås ren pumpkroppen och transportslangen.
5. Inspektera alla delar för ev. slitage och byt ut dessa vid behov.

ANMÄRKNING: Med jämna mellanrum skall pumpen delas och noga rengöras.

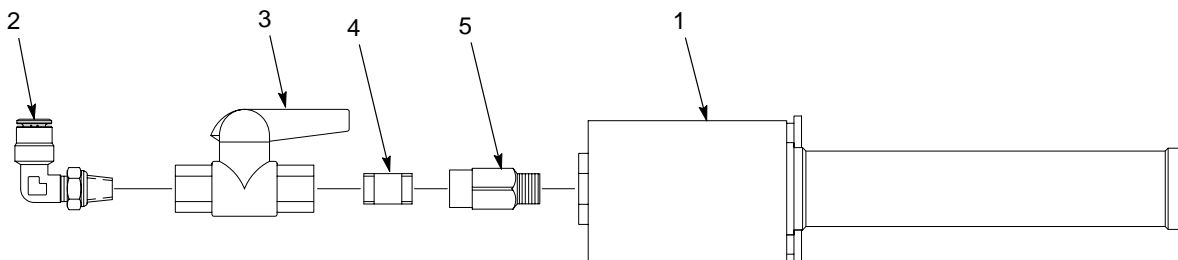
Satser för transferpump för porslinsemaljpulver

Enhet för montage på spraybox

Se bild 2.

Detalj	P/N	Beskrivning	Antal	Not
—	226708	Pump, powder transfer, porcelain	1	
1	-----	• Pump, powder transfer, porcelain	1	A
2	972125	• Elbow, male, 10-mm tube x 1/4-in. unifit	1	
3	901090	• Valve, ball, shutoff, 2-way 1/4 in.	1	
4	973034	• Nipple, steel, schedule 40, 1/4 in., 1.68 in.	1	
5	1017408	• Valve, check, 1/4-in. NPT	1	
NS	972183	• Elbow, male, 3/8-in. tube x 1/4-in. NPT	1	

NOT A: Se *Transferpump för porslinsemaljpulver* där delarna som ingår i denna visas.
 NS: Visas ej



1400294A

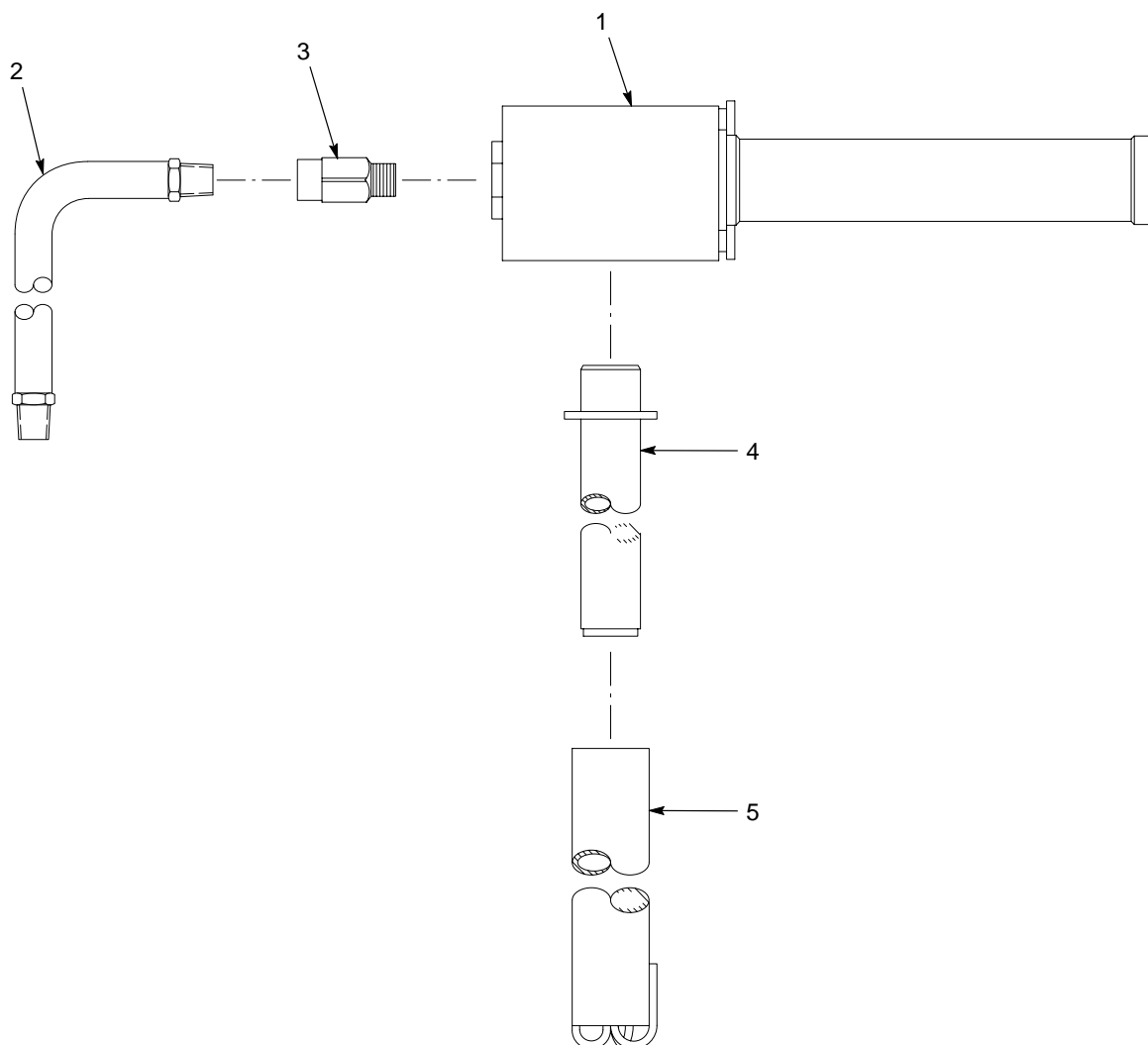
Bild 2 Enhet för montage på spraybox

Bulkmatningsenhet

Se bild 3.

Detalj	P/N	Beskrivning	Antal	Not
—	226702	Service kit, pump, transfer, porcelain enamel	1	
1	-----	• Pump, powder transfer, porcelain	1	A
2	247815	• Hose, air, 1/4-in. ID x 6 ft	1	
3	1017408	• Valve, check, 1/4-in. NPT	1	
4	247821	• Tube, feed, drum truck	1	
5	247822	• Tube, guide, drum truck	1	

NOT A: Se Transferpump för porslinsemaljpulver där delarna som ingår i denna visas.



1400295A

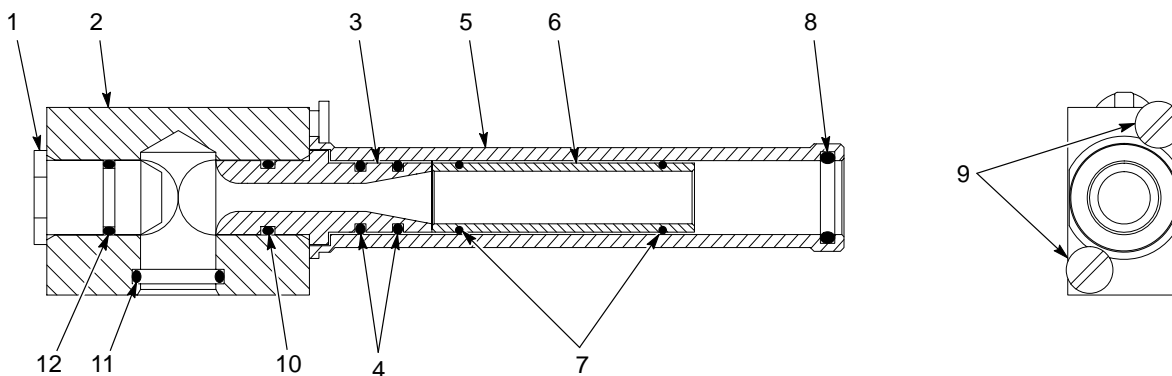
Bild 3 Bulkmatningsenhet

Transferpump för porslinsemaljpulver

Se bild 4.

Detalj	P/N	Beskrivning	Antal	Not
—	-----	Pump, powder transfer, porcelain	1	
1	246479	• Nozzle, air, powder pump	1	
2	226707	• Body, pump, porcelain	1	
3	247402	• Throat, transfer pump, with O-rings	1	
4	941176	• • O-ring, silicone, 0.813 x 1.000 x 0.094 in.	2	
5	226706	• Adapter, porcelain pump	1	
6	226705	• Service kit, tube with O-rings, ceramic	1	
7	941153	• • O-ring, silicone, 0.688 x 0.875 x 0.094 in.	2	
8	942143	• O-ring, silicone, 1.000 x 1.250 x 0.125 in.	1	
9	112412	• Screw, lock, $\frac{5}{16}$ -18, L5-1, sh, zinc	2	
10	942101	• O-ring, silicone, 0.750 x 1.000 x 0.125 in.	1	
11	942146	• O-ring, silicone, conductive, 1.000 x 1.250 in.	1	
12	942106	• O-ring, silicone, conductive, 0.750 x 1.000 in.	1	
NS	941153	• O-ring, silicone, 0.688 x 0.875 x 0.094 in.	2	

NS: Visas ej



1400296B

Bild 4 Transferpump för porslinsemaljpulver

Utgåva 05/02

Copyright © 1997. Nordson och the Nordson logo är registrerade varumärken övertagna av Nordson Corporation.