

Kit de limpeza externa da pistola com ar comprimido

Descrição

O sistema de limpeza externa das pistolas com ar comprimido está montado ao longo dos lados exteriores da cabina, para limpar o pó existente na superfície externa das pistolas automáticas de spray com pó Encore® ou Prodigy®, quando elas se deslocam para dentro e para fora da cabina mediante os deslocadores das pistolas durante a sequência de mudança de cor.

O kit do conjunto de coletor inclui dois coletores com uniões, bicos, tubos e peças de suporte.

As peças de suporte são configuráveis para ajustar a diversos ajustes.

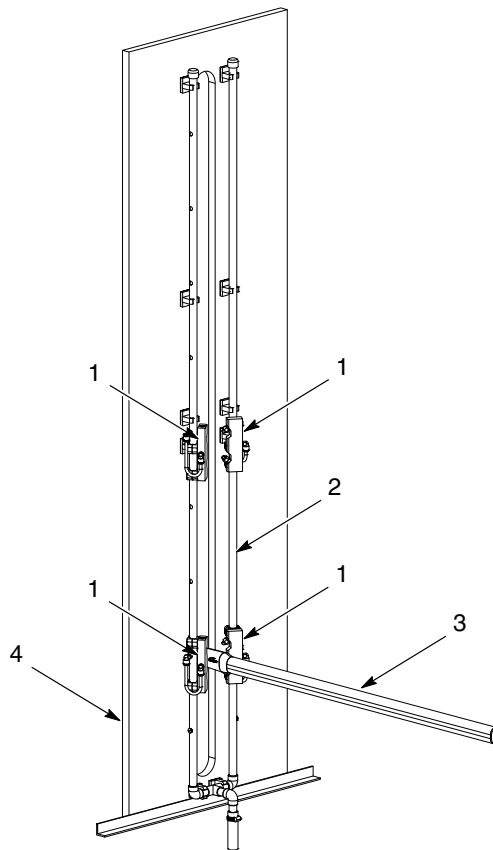


Figure 1 Kit de limpeza externa da pistola com ar comprimido, instalado no conjunto de tubo coletor

- | | | |
|-------------------------------|-----------------------|-----------------------------|
| 1. Kit do conjunto de coletor | 3. Pistola automática | 4. Lado da cúpula da cabina |
| 2. Conjunto de tubo coletor | | |

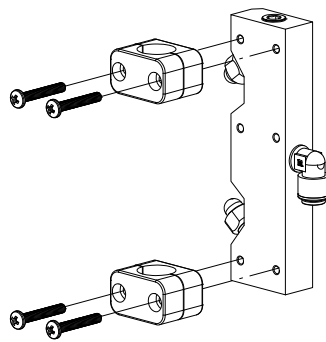
Instalação

Antes de montar o kit do conjunto de coletor, o conjunto de tubo coletor e as pistolas automáticas de spray têm de estar instalados. Se as pistolas automáticas de spray estiverem montadas num oscilador ou reciprocador, as pistolas devem estar situadas na posição inicial de limpeza para conseguir alinhar adequadamente o conjunto de coletor.

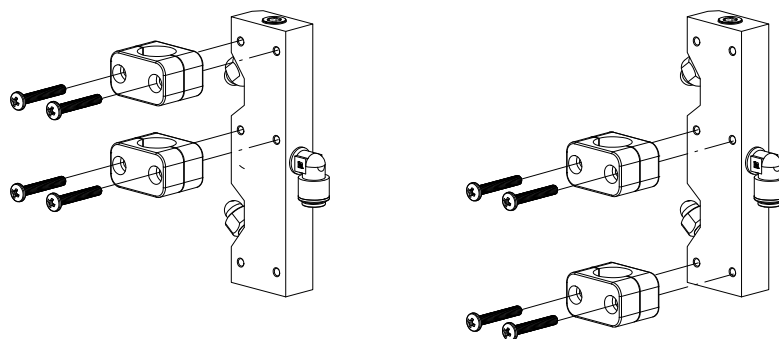
Posições de montagem

NOTA: Para montar corretamente, o coletor tem de estar fixo ao conjunto de tubo coletor em dois pontos.

Consulte a figura 2. O coletor permite várias alternativas de montagem. Recomenda-se o uso dos grampos com os padrões de furos mais exteriores. Contudo, se um dos padrões dos furos de montagem estiver obstruído por outra união ou suporte de montagem, use uma das outras posições de montagem alternativas ilustradas na figura 2.



Posição de montagem recomendada



Posições de montagem alternativas

Figure 2 Posições de montagem

Montagem do kit de limpeza da pistola com ar comprimido no conjunto de tubo coletor

1. Consulte a figura 3. Monte as uniões (1) no conjunto de tubo coletor (2) perto da posição da pistola, de ambos os lados da ranhura da pistola. Todos os furos do conjunto de tubo coletor, que não sejam utilizados, têm de ser fechados (3).

*Os tampões do conjunto de tubo coletor não estão incluídos no kit de limpeza da pistola com ar comprimido.

Os tampões do conjunto de tubo coletor são fornecidos com o conjunto de tubo coletor.

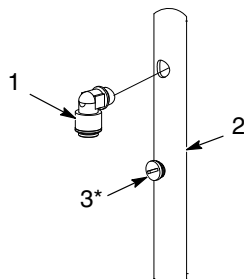


Figure 3 Tubo coletor com união e tampão

1. União

2. Tubo coletor

3. Tampão*

2. Consulte a figura 4. Use os grampos (5) e os parafusos M6 (4), para fixar o coletor (6) ao conjunto do tubo coletor (2). Deixe os parafusos ligeiramente desapertados para o procedimento de alinhamento na seção seguinte.
3. Monte o tubo (7) da união (1) no coletor para a união (1) no conjunto de tubo coletor. Repita o procedimento para o segundo coletor.

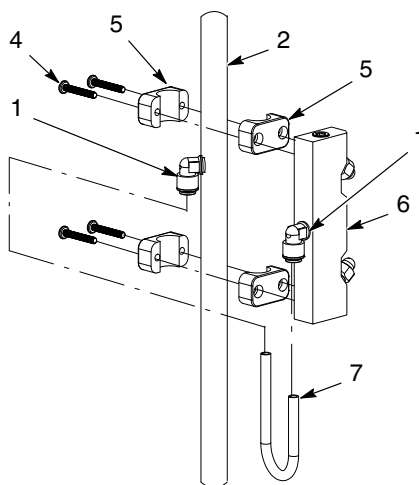


Figure 4 Montagem do kit de limpeza da pistola com ar comprimido

1. Uniões

2. Tubo coletor

4. Parafuso M6

5. Grampo

6. Coletor

7. Tubo

Alinhamento do kit de limpeza da pistola com ar comprimido

Use as instruções seguintes para alinhar adequadamente o kit de limpeza da pistola com ar comprimido com as pistolas automáticas Encore.

1. Desloque o coletor verticalmente para alinhar o bordo do coletor, situado por baixo do bico superior, com o topo do tubo oval de suporte da pistola, como ilustrado na figura 5. Repita para o segundo coletor.

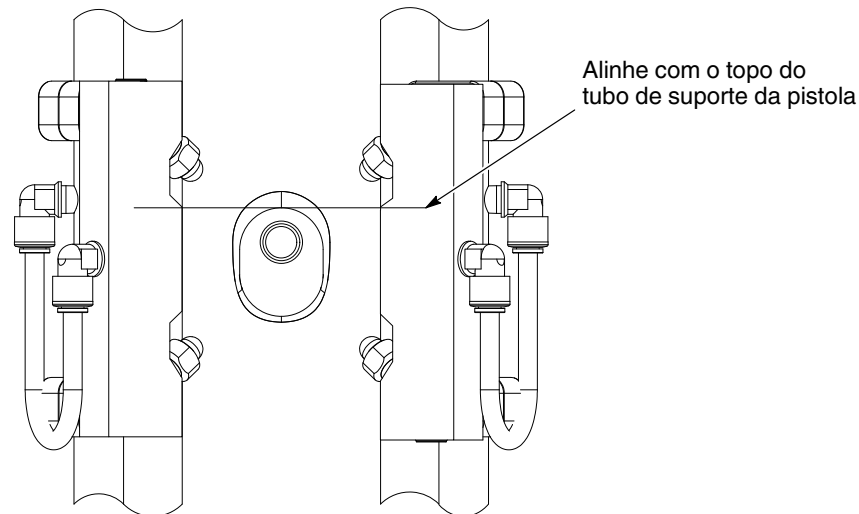


Figure 5 Alinhar com o topo do tubo de suporte da pistola

2. Rode o coletor de modo que o bordo chanfrado do coletor fique paralelo ao bordo interior da ranhura da cúpula para a pistola ilustrado na figura 6. Aperte os parafusos M6 dos grampos para fixar o coletor no seu lugar.

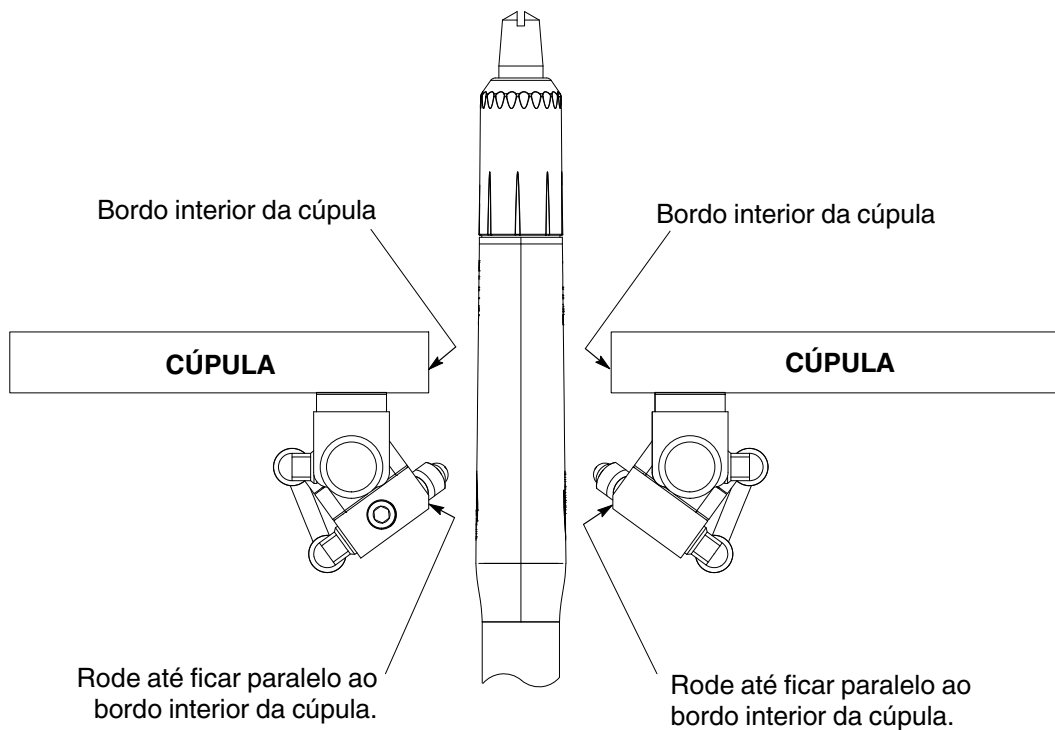


Figure 6 Alinhar o coletor com o bordo da ranhura da cúpula para a pistola

Peças

Item	Peca	Descrição	Quantidade	Nota
—	1602619	MANIFOLD ASSEMBLY, nozzle, blow off	1	
1	1602615	• SCREW, pan head, Phillips, M6 x 40 nylon, black	8	
2	1602612	• FITTING, tube, 3/8 in. T x 1/4 in. NPT	4	
3	1606403	• TUBE, polyurethane, 3/8 in. OD, black	2	
4	-----	• CLAMP, 1/2 in.	4	
5	-----	• PLUG, pipe, 3/8 in. NPT, nylon	2	
6	1602610	• NOZZLE, blow off gun	4	
7	-----	• MANIFOLD, gun blow off	2	

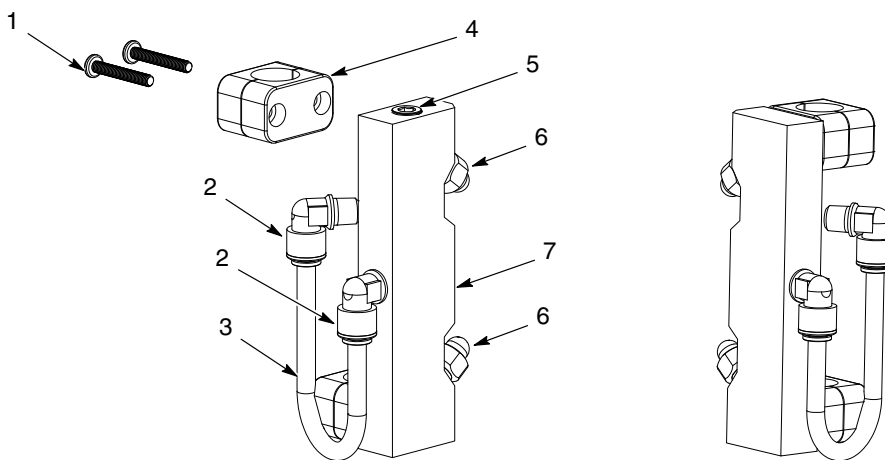


Figure 7 Peças do kit do conjunto de coletor para limpeza da pistola com ar comprimido

Publicado em 04/15

Direito de autor original, data 2013. Nordson, o logótipo Nordson, Encore e Prodigy são marcas registadas da Nordson Corporation.