

Module de pompe Encore[®] HD

Manuel de produit du client
P/N 7093315_02
- French -
Édition 08/20

Pour commander des pièces et obtenir une assistance technique, appeler le centre d'assistance Nordson Industrial Coating ou le représentant local de Nordson.

Le présent document peut être modifié sans préavis.
La dernière version est disponible à l'adresse <http://emanuals.nordson.com>.



NORDSON CORPORATION • AMHERST, OHIO • USA

Pour nous contacter

Nordson Corporation est très heureuse de répondre à toute demande d'information, remarques et questions à propos de ses produits. Des informations générales sur Nordson se trouvent sur l'Internet à l'adresse suivante : <http://www.nordson.com>.

① <http://www.nordson.com/en/global-directory>

Avis

Il s'agit d'une publication Nordson Corporation, protégée par un copyright. Date du copyright original 2019. Aucune partie du présent document ne peut être photocopiée, reproduite ou traduite dans une autre langue sans l'autorisation écrite préalable de Nordson Corporation. Les informations contenues dans cette publication peuvent être modifiées sans préavis.

- Traduction de l'original -

Marques commerciales

Encore, Nordson et le logo Nordson sont des marques déposées de Nordson Corporation.

Toutes les autres marques sont la propriété de leurs propriétaires respectifs.

Table des matières

Sécurité	1
Personnel qualifié	1
Domaine d'utilisation	1
Réglementations et homologations	1
Sécurité du personnel	2
Prévention des incendies	2
Mise à la terre	2
Intervention en cas d'anomalie de fonctionnement	3
Mise au rebut / Élimination	3
Plaquettes de mise en garde	3
Description	4
Introduction	4
Caractéristiques	6
Conditions spéciales d'utilisation	6
Homologations	7
Installation	9
Montage du module de pompe standard	9
Branchements	10
Installation et dépose du silencieux	10
Terre du système	10
Fonctions de l'électrovanne du distributeur	11
Schéma de câblage du distributeur	12
Maintenance et réparation	13
Dépannage	14
Pièces de rechange	15
Comment utiliser les listes de pièces illustrées	15
Ensemble module de pompe	16
Unité module de pompe	17
Distributeur du module de pompe	18

Module de pompe Encore® HD

Sécurité

Lire avec soin les consignes de sécurité suivantes et les observer. Des mises en garde et des instructions concernant des interventions spécifiques et des équipements spécifiques se trouvent aux endroits appropriés de la documentation.

S'assurer que toute la documentation relative à un équipement, y compris les présentes instructions, est accessible à toutes les personnes qui utilisent cet équipement et en assurent la maintenance.

Personnel qualifié

Les propriétaires de l'équipement sont tenus de s'assurer que le personnel chargé d'installer l'équipement, de l'utiliser et d'assurer sa maintenance est qualifié. Sont considérés comme étant un personnel qualifié les employés ou sous-traitants qui ont reçu la formation nécessaire pour exécuter en toute sécurité les tâches qui leur sont assignées. Ils sont familiarisés avec toutes les règles et prescriptions de sécurité importantes et physiquement capables d'exécuter les tâches qui leur sont assignées.

Domaine d'utilisation

Toute utilisation de l'équipement Nordson d'une manière différente de celle décrite dans la documentation fournie avec l'équipement peut entraîner des dommages corporels ou matériels.

Quelques exemples d'utilisation non conforme de l'équipement

- utilisation de matières incompatibles
- modifications effectuées sans autorisation préalable
- dépose ou contournement des dispositifs de protection ou de verrouillage
- utilisation de pièces incompatibles ou endommagées
- utilisation d'équipements auxiliaires non agréés
- utilisation de l'équipement au-delà des valeurs nominales maximales

Réglementations et homologations

Il y a lieu de s'assurer que tout l'équipement est conçu et agréé pour l'environnement dans lequel il va être utilisé. Toutes les homologations obtenues pour l'équipement Nordson seront annulées en cas de non-observation des instructions d'installation, d'utilisation et de maintenance.

Toutes les phases d'installation de l'équipement doivent être réalisées conformément aux réglementations communautaires, nationales et locales.

Sécurité du personnel

Observer ces instructions pour éviter tout dommage corporel.

- Ne pas faire fonctionner l'équipement ni procéder à sa maintenance sans y être qualifié.
- Ne pas faire fonctionner l'équipement si les dispositifs de protection, portes ou capots ne sont pas intacts et si les verrouillages automatiques ne fonctionnent pas correctement. Ne pas contourner ni désarmer un quelconque dispositif de sécurité.
- Se tenir à distance des équipements mobiles. Avant d'effectuer un réglage ou une intervention sur un quelconque équipement en mouvement, couper l'alimentation en énergie et attendre que l'équipement soit complètement à l'arrêt. Verrouiller l'alimentation et immobiliser l'équipement de manière à prévenir tout mouvement intempestif.
- Décharger (purger) la pression hydraulique et pneumatique avant d'effectuer un réglage ou une intervention sur des systèmes ou composants se trouvant sous pression. Déconnecter, verrouiller et marquer les interrupteurs avant d'effectuer une intervention sur l'équipement électrique.
- Se procurer et lire les fiches de données de sécurité (FDS) de toutes les matières utilisées. Observer les consignes données par le fabricant pour la manipulation et la mise en œuvre des matières et utiliser les dispositifs de protection personnelle qui sont conseillés.
- Pour prévenir les risques de blessures, garder présent à l'esprit que certains dangers peu apparents ne peuvent être totalement éliminés sur les postes de travail : surfaces à température élevée, arêtes coupantes, circuits électriques sous tension et organes mobiles ne pouvant être enfermés ni protégés autrement pour des raisons d'ordre pratique.

Prévention des incendies

Pour prévenir les risques d'incendie ou d'explosion, se conformer aux instructions suivantes.

- Ne pas fumer, souder, meuler, ni utiliser de flammes nues en un lieu où des matières inflammables sont utilisées ou entreposées.
- Prévoir une ventilation appropriée pour éviter la présence de matières volatiles ou de vapeurs à des concentrations dangereuses. Consulter à titre indicatif la réglementation locale en vigueur ou la fiche de données de sécurité des matières mises en œuvre.
- Ne pas déconnecter de circuits électriques sous tension en travaillant avec des matières inflammables. Couper d'abord le courant au niveau d'un interrupteur pour éviter l'étincelage.
- S'informer de l'emplacement des boutons d'arrêt d'urgence, des valves d'arrêt et des extincteurs. Si un incendie se déclare dans une cabine de pulvérisation, couper immédiatement le système de pulvérisation et les ventilateurs d'extraction.
- Effectuer le nettoyage, la maintenance, les essais et les réparations conformément aux instructions figurant dans la documentation fournie avec l'équipement.
- Utiliser uniquement les pièces de rechange conçues pour être utilisées avec l'équipement d'origine. Contacter le représentant Nordson pour toute information ou recommandation sur les pièces.

Mise à la terre



AVERTISSEMENT : L'utilisation d'un équipement électrostatique défectueux est dangereuse et peut provoquer une électrocution, un incendie ou une explosion. Les contrôles de résistance doivent faire partie intégrante du programme de maintenance périodique. Arrêter immédiatement tout l'équipement électrique ou électrostatique en cas de décharge électrique, même légère, ou en présence d'une étincelle ou d'un arc d'électricité statique. Ne pas remettre l'équipement en marche avant que le problème n'ait été identifié et corrigé.

La mise à la terre à l'intérieur et autour des ouvertures de la cabine doit être réalisée en conformité avec les exigences NFPA pour les zones dangereuses de Classe II Division 1 ou 2. Voir NFPA 33, NFPA 70 (NEC articles 500, 502 et 516) et NFPA 77, dernières versions.

- Tous les objets électriquement conducteurs dans les zones de pulvérisation doivent être reliés électriquement à la terre avec une résistance dont la valeur ne doit pas excéder 1 mégohm lorsqu'elle est mesurée avec un instrument qui applique au moins 500 V au circuit évalué.
- Les équipements à mettre à la terre incluent, sans exhaustivité, le plancher de la cabine de pulvérisation, les plates-formes des opérateurs, les trémies, les supports de cellule photoélectrique et les buses de soufflage. Le personnel qui travaille dans la zone de pulvérisation doit être relié à la terre.
- Il existe un risque d'allumage par le corps humain chargé. Le personnel qui se tient sur une surface peinte, par exemple une plate-forme d'opérateur, ou qui porte des chaussures non conductrices n'est pas relié à la terre. Le personnel doit porter des chaussures à semelles conductrices ou utiliser un bracelet de mise à la terre afin de maintenir une liaison à la terre en travaillant avec un équipement électrostatique ou autour de celui-ci.
- Les opérateurs doivent maintenir un contact entre la peau de leur main et la poignée du pistolet pour éviter tout risque de décharge en manipulant les pistolets de pulvérisation électrostatiques manuels. S'il est nécessaire de porter des gants, couper la paume ou les extrémités des doigts, porter des gants conducteurs ou un bracelet conducteur relié à la poignée du pistolet ou à toute autre terre véritable.
- Couper les alimentations électrostatiques et mettre les électrodes du pistolet à la terre avant d'effectuer des réglages ou de nettoyer les pistolets de poudrage.
- Une fois l'intervention sur l'équipement terminée, raccorder tous les équipements, câbles de terre et fils qui ont été débranchés.

Intervention en cas d'anomalie de fonctionnement

En cas d'anomalie de fonctionnement d'un système ou d'un équipement quelconque d'un système, arrêter immédiatement le système et procéder comme suit :

- Déconnecter et verrouiller l'alimentation électrique. Fermer les vannes d'arrêt pneumatiques et dépressuriser.
- Identifier la cause du dysfonctionnement et y remédier avant de remettre l'équipement en marche. S'il est impossible d'identifier le dysfonctionnement, débrancher le module et le remplacer par un module de rechange si disponible.


Mise au rebut / Élimination

Mettre l'équipement au rebut et éliminer les matières mises en œuvre et les produits d'entretien utilisés conformément à la réglementation locale en vigueur.

Plaquettes de mise en garde

Le tableau 1 contient le texte des plaquettes de mise en garde sur le module de pompe. La plaquette de mise en garde a pour objectif de permettre une utilisation et un entretien en toute sécurité du module de pompe. La Figure 1 indique l'emplacement de la plaquette de mise en garde.

Tableau 1 Plaquettes de mise en garde

Élément	Description
1.	 AVERTISSEMENT : Risque d'explosion. Ne pas connecter ou déconnecter sous tension.

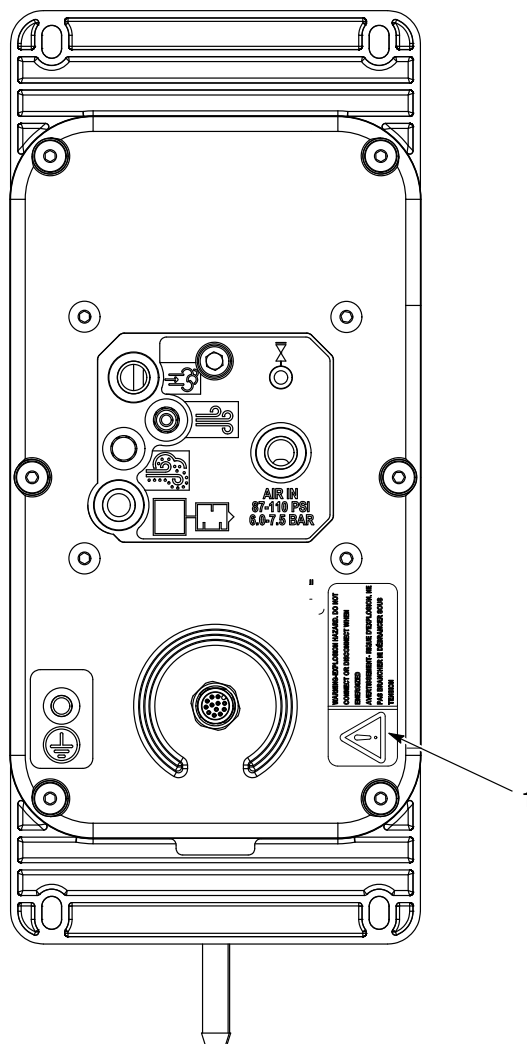


Figure 1 Emplacement de la plaquette de mise en garde

Description

Introduction

Voir la Figure 1. Le présent manuel couvre le module de pompe Encore® HD, qui est utilisé avec les systèmes de pulvérisation de poudre manuels et les systèmes de pulvérisation de poudre automatiques Encore HD.

Le module de pompe est livré équipé d'une pompe d'alimentation en poudre Encore HD, HD+ ou XD. Le module contient le circuit pneumatique qui commande la pompe

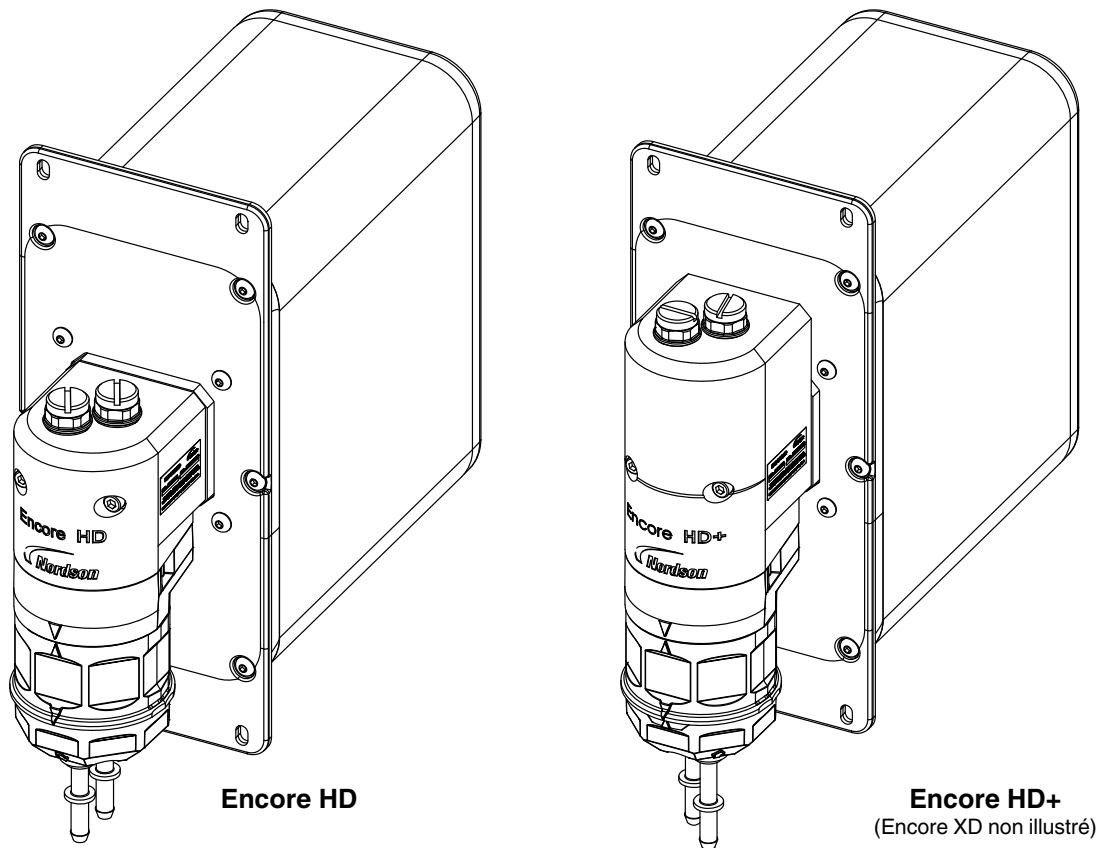


Figure 1 Modules de pompe Encore HD

Caractéristiques

Modèle : Module de pompe Encore HD	
Caractéristiques d'entrée :	24 VCC, 0,5 A
Caractéristiques de sortie :	24 VCC, 0,5 A
Entrée d'air :	6,0-7,6 bar (87-110 psi)
Humidité relative maxi. :	95 % sans condensation
Température ambiante nominale :	+15° à +40°C (59° à 104°F)
Protection contre la pénétration de poussière :	IP6X
Consommation totale	85-170 l/min (3-6 scfm)
Poids (module Encore HD)	8,2 kg (18 lb)
Poids (module Encore HD+, XD)	9,1 kg (20 lb)
Niveau sonore	80 dBA maximum
Module de pompe HD avec dimensions de la pompe HD, voir la Figure 4	
Module de pompe HD avec dimensions de la pompe HD+ ou XD, voir la Figure 5	

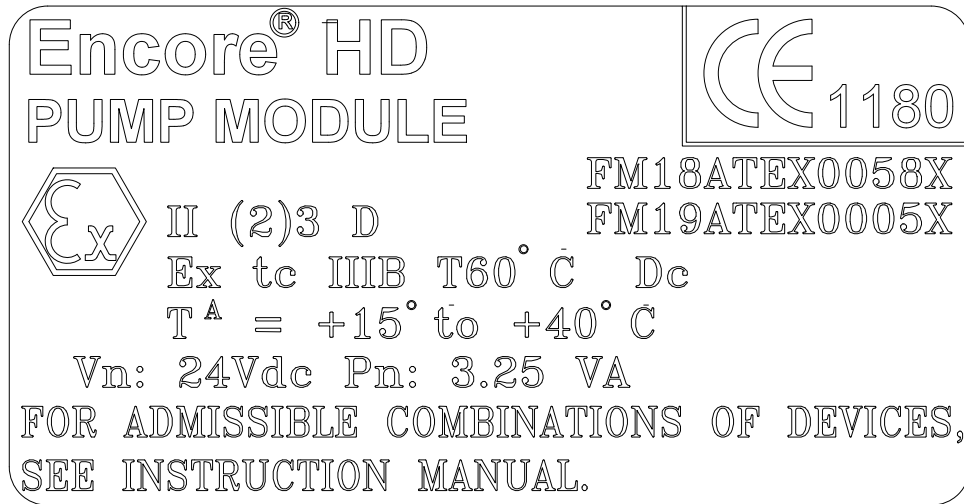
Modèle : Pompe Encore HD, HD+, XD
--

Des caractéristiques supplémentaires de la pompe se trouvent dans le manuel <i>Pompe Encore HD</i>
--

Conditions spéciales d'utilisation

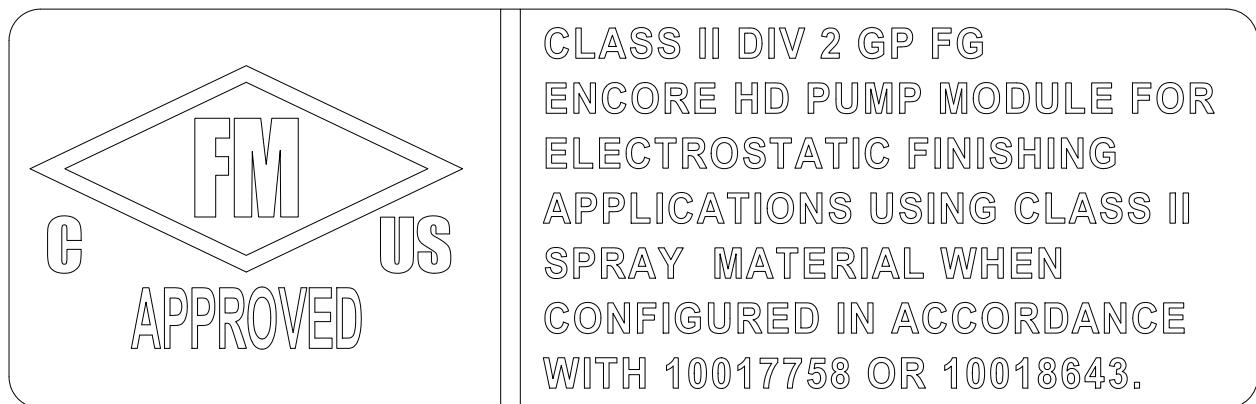
- Le module de pompe Encore HD peut uniquement être utilisé dans les zones présentant un faible risque de choc.
- Observer les instructions du fabricant afin d'éviter les risques potentiels liés aux décharges électrostatiques.

Homologations



10018049_04

Figure 2 Étiquette d'homologation CE



10018049_04

Figure 3 Étiquette d'homologation FM

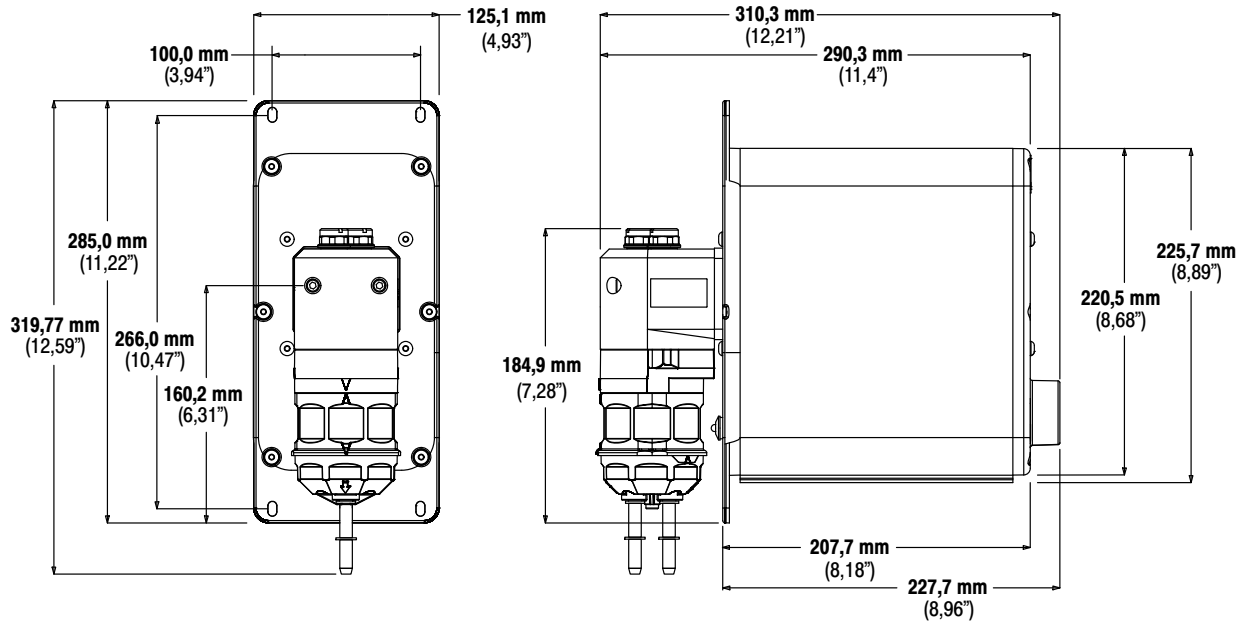


Figure 4 Module de pompe Encore HD

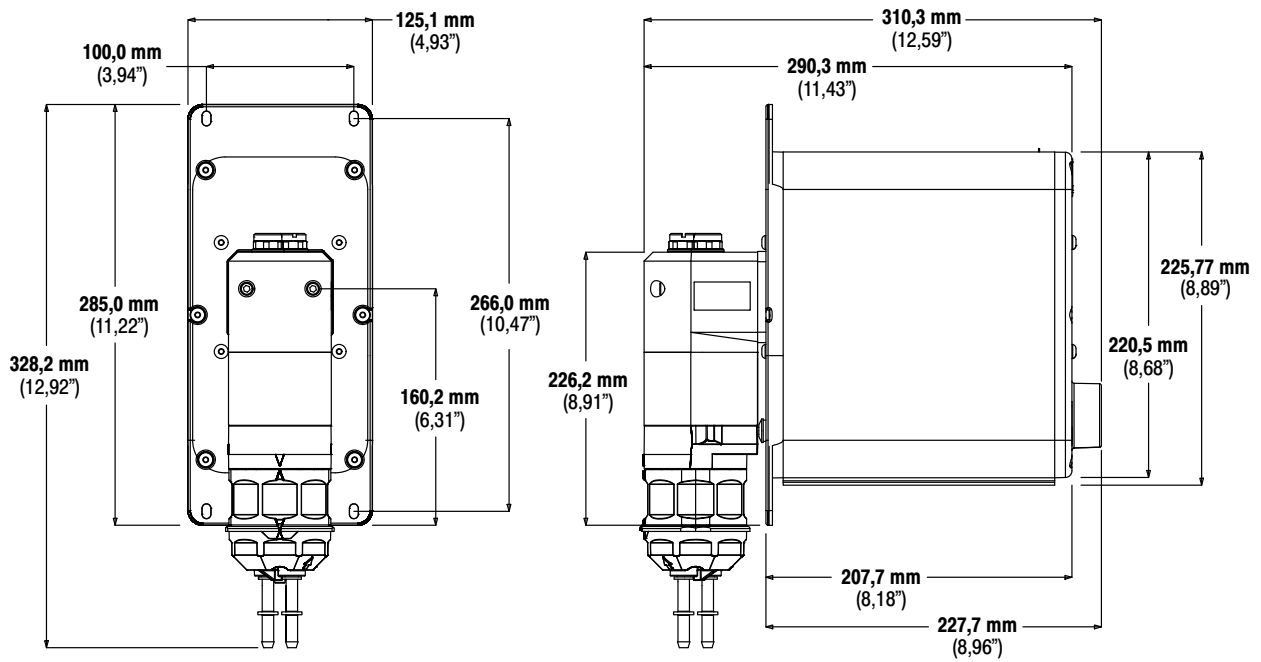


Figure 5 Dimensions du module de pompe Encore HD+, XD

Installation



AVERTISSEMENT : Seul un personnel qualifié doit être autorisé à procéder aux interventions suivantes. Observer les consignes de sécurité données dans le présent document ainsi que dans tout le reste de la documentation.

Montage du module de pompe standard

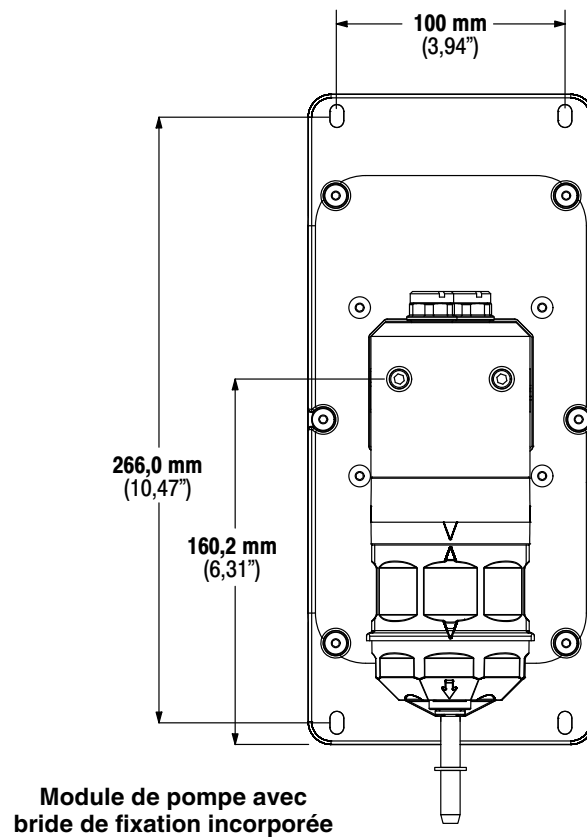


Figure 6 Montage du module de pompe standard

Branchements

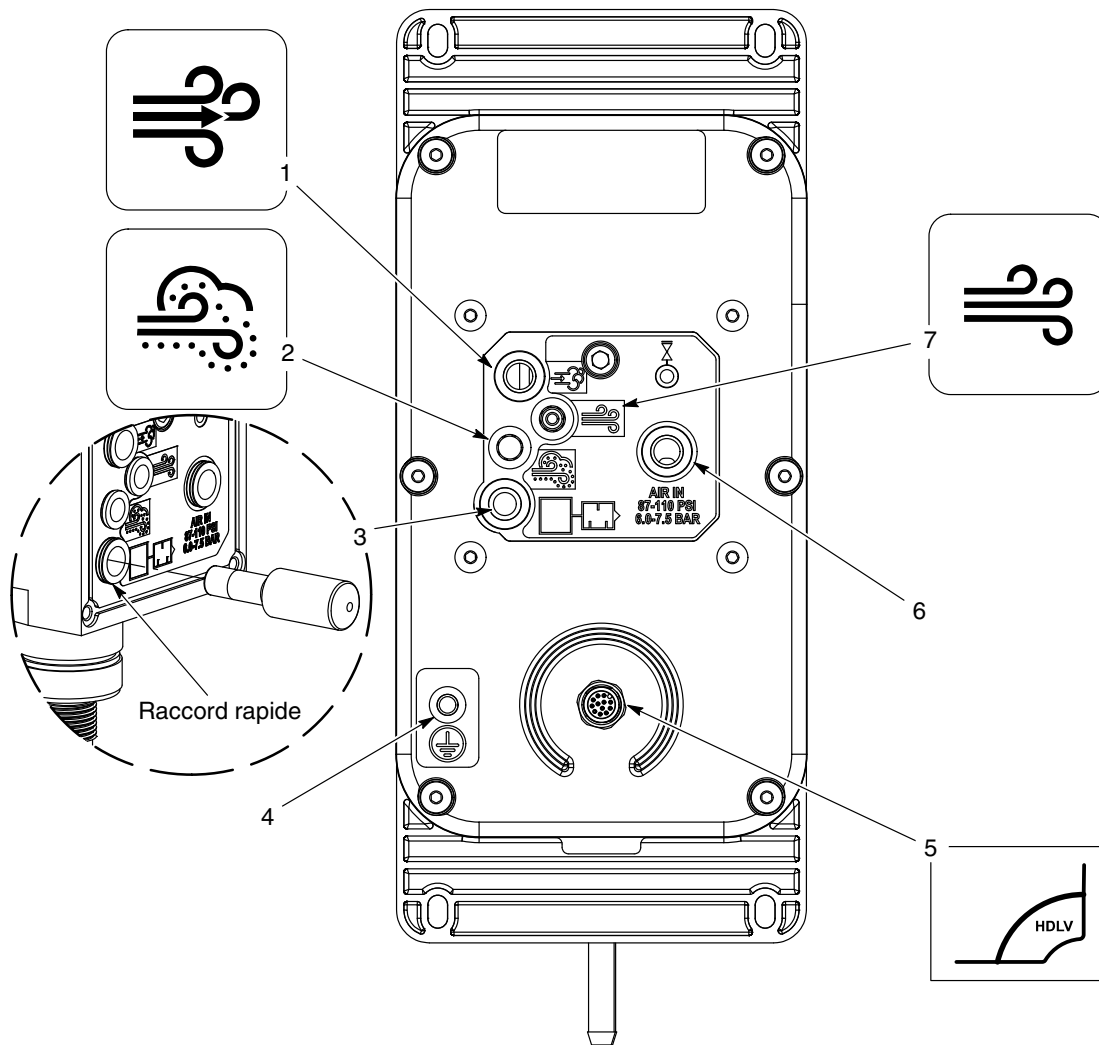


Figure 7 Points de branchement du module de pompe

- | | | |
|---|--|---------------------------|
| 1. Air de purge (sortie) | 4. Connexion à la terre | 6. Air principal (entrée) |
| 2. Air d'atomisation (entrée) | 5. Raccordement du câble de commande HD (entrée) | 7. Air de débit (entrée) |
| 3. Silencieux d'échappement et connecteur | | |

Installation et dépose du silencieux

Voir la Figure 5. Le silencieux est un dispositif à raccord rapide. Pour l'installer, l'enfoncer dans le connecteur. Pour le retirer, enfoncer le connecteur et le tirer pour l'en extraire.

Terre du système



AVERTISSEMENT : Tous les composants conducteurs du système se trouvant dans la zone de poudrage doivent être reliés à la terre. La non-observation de cette mise en garde peut provoquer une décharge électrostatique suffisamment puissante pour entraîner une explosion.

Fonctions de l'électrovanne du distributeur

La Figure 8 identifie les fonctions du régulateur de débit du distributeur sur le module de pompe. Le tableau ci-dessous définit la fonction de chaque position identifiée.

Position	Description	Fonction	Points de consigne (psi - statique)
1	Valve à étranglement d'aspiration côté droit	Ouverture et fermeture de la valve à étranglement	---
2	Valve à étranglement de diffusion côté droit	Ouverture et fermeture de la valve à étranglement	---
3	Tube de fluidisation côté droit	Alternance de la pression d'air positive et négative vers la chambre de la pompe	---
4	Tube de fluidisation côté gauche	Alternance de la pression d'air positive et négative vers la chambre de la pompe	---
5	Valve à étranglement de diffusion côté gauche	Ouverture et fermeture de la valve à étranglement	---
6	Valve à étranglement d'aspiration côté gauche	Ouverture et fermeture de la valve à étranglement	---
7	Valve du générateur de vide	Ouverture et fermeture de la valve	---
8	Valve à air de purge du diffuseur	Ouverture et fermeture de la valve	---
9	Valve à air de purge principale	Ouverture et fermeture de la valve	---
10	Régulateur à étranglement basse pression	Régule la pression de la valve à étranglement basse pression	35 psi
11	Régulateur à étranglement haute pression	Régule la pression de la valve à étranglement haute pression	85 psi
Non représenté	Générateur de vide (intégré)	Fonctionne selon le principe du venturi pour générer la pression d'air négative requise pour l'aspiration de la poudre dans les tubes	---

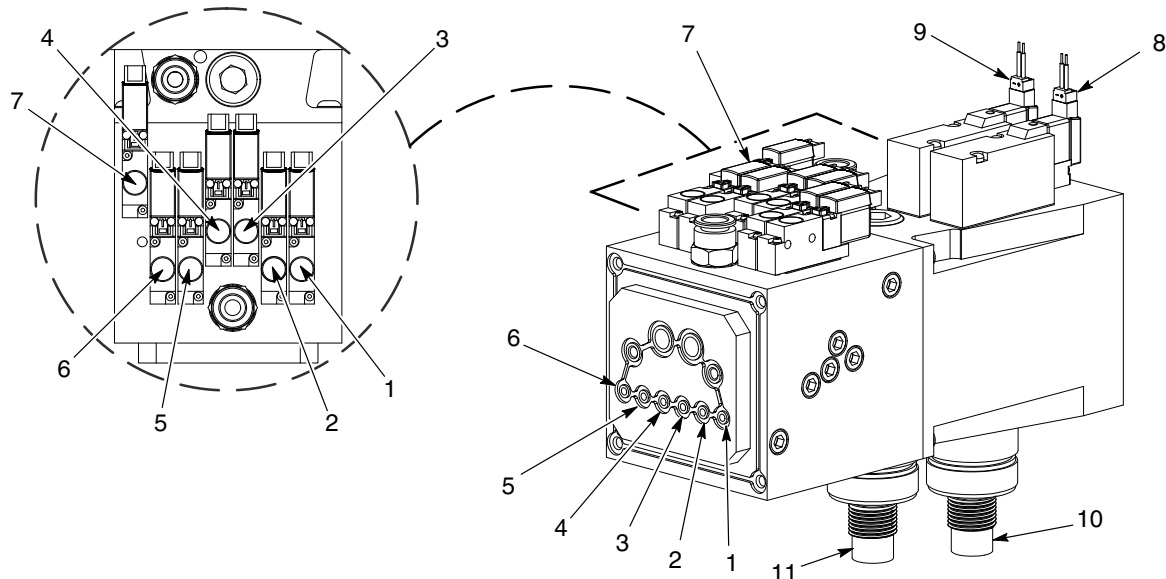
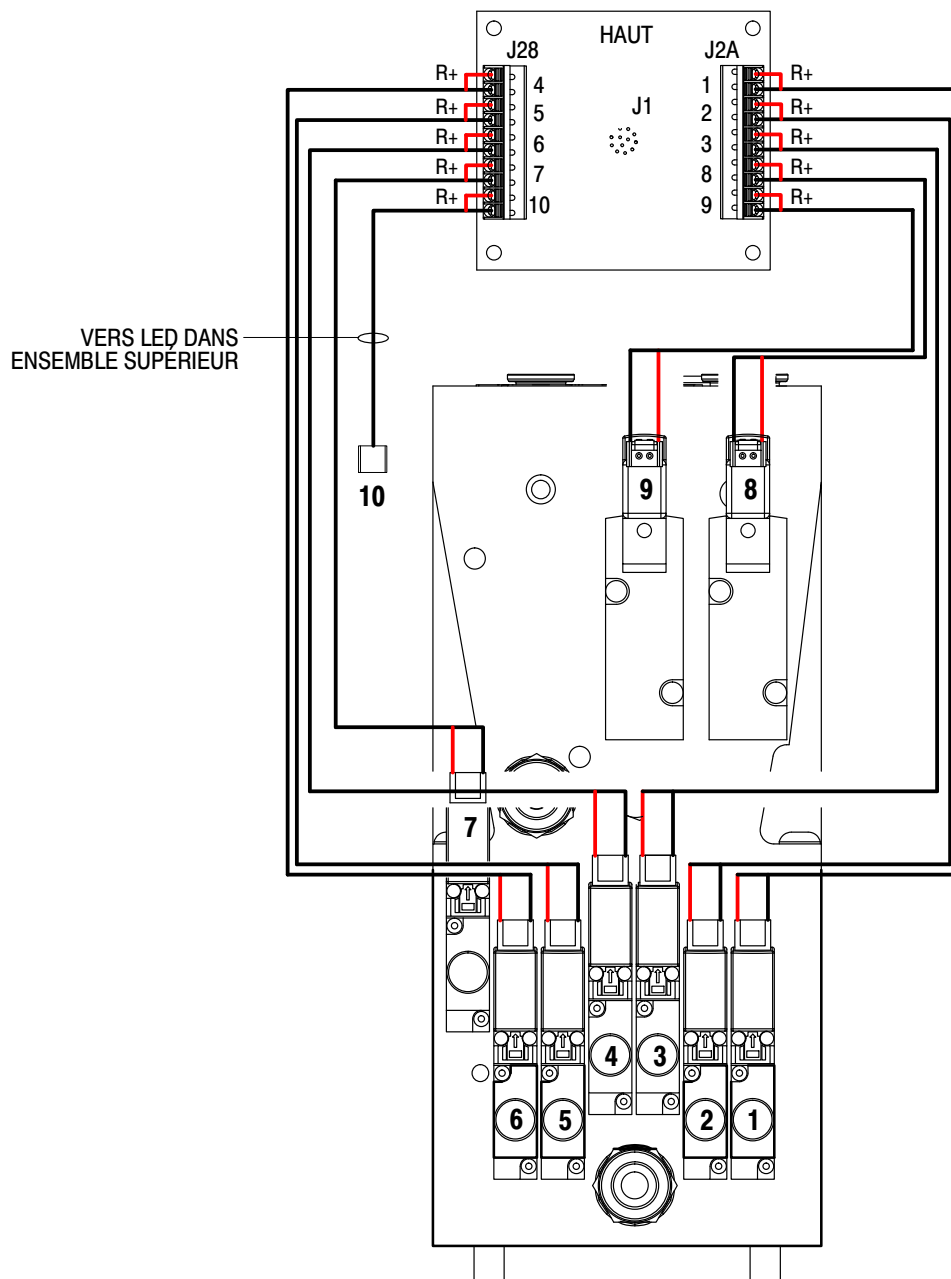


Figure 8 Fonctions du module de pompe

Schéma de câblage du distributeur



10017618

Figure 9 Schéma de câblage du distributeur

- | | | |
|---|--|------------------------------------|
| 1. Valve à étranglement d'aspiration côté droit | 5. Tube de diffusion côté gauche | 9. Valve à air de purge principale |
| 2. Valve à étranglement de diffusion côté droit | 6. Valve à étranglement d'aspiration côté gauche | 10. Voyant à LED bleu |
| 3. Tube de fluidisation côté droit | 7. Valve du générateur de vide | |
| 4. Tube de fluidisation côté gauche | 8. Valve à air de purge du diffuseur | |

Maintenance et réparation

REMARQUE : Voir le manuel *Pompe Encore HD* pour l'entretien ou la réparation de la pompe.



AVERTISSEMENT : Seul un personnel qualifié doit être autorisé à procéder aux interventions suivantes. Observer les consignes de sécurité données dans le présent document ainsi que dans tout le reste de la documentation.



AVERTISSEMENT : Avant d'effectuer toute réparation sur le module de pompe, éteindre le système et débrancher le cordon d'alimentation électrique. Couper l'alimentation pneumatique et dépressuriser le système. La non-observation de cette mise en garde peut entraîner des blessures.

Voir le manuel *Pompe Encore HD* pour l'entretien, le dépannage et les réparations d'un aspect quelconque de la pompe.

Le module de pompe ne contient aucune pièce qui nécessite un entretien régulier.

Pour toute réparation nécessaire sur le module de pompe, contacter le support technique de Nordson ou demander de l'aide auprès du représentant local de Nordson.

Dépannage

Les procédures de dépannage ci-après ne couvrent que les problèmes les plus courants. Si les informations données ici ne permettent pas de résoudre le problème rencontré, appeler le support technique Nordson ou demander l'aide du représentant local de Nordson.

Problème	Cause possible	Action corrective
1. Débit de poudre réduit (les valves à étranglement s'ouvrent et se ferment)	Obstruction dans le tuyau à poudre vers le pistolet de pulvérisation Clapet anti-retour de pompe défectueux	Vérifier si le tuyau est obstrué. Purger la pompe et le pistolet de pulvérisation. Remplacer les clapets anti-retour. Consulter le manuel <i>Pompe Encore HD</i> pour des instructions supplémentaires.
2. Débit de poudre réduit (les valves à étranglement ne s'ouvrent pas et ne se ferment pas)	Valve à étranglement défectueuse Électrovanne défectueuse Clapet anti-retour de pompe défectueux	Remplacer les valves à étranglement et les disques filtrants sur la pompe. Consulter le manuel <i>Pompe Encore HD</i> pour des instructions supplémentaires. Remplacer l'électrovanne. Voir <i>Fonctions de l'électrovanne du distributeur</i> à la page 11 pour déterminer l'électrovanne qui commande la valve à étranglement affectée. Remplacer les clapets anti-retour. Consulter le manuel <i>Pompe Encore HD</i> pour des instructions supplémentaires.
3. Baisse du débit de poudre à l'entrée (baisse de l'aspiration de la source d'alimentation)	Obstruction dans le tuyau à poudre provenant de la source d'alimentation Baisse du niveau de vide dans la pompe	Vérifier si le tuyau est obstrué. Purger la pompe et le pistolet de pulvérisation. Vérifier le silencieux d'échappement du module de pompe. Si le silencieux d'échappement semble bloqué, le remplacer. Voir <i>Installation, Branchements</i> pour l'illustration de l'installation.
4. Pas de débit de poudre	Défaillance du module de pompe, de l'extrémité de câble ou de la carte	Retirer le boîtier pour exposer le dessus du distributeur, enficher le module dans le contrôleur. Vérifier la LED bleue sur le distributeur ainsi que la LED bleue supplémentaire à l'extérieur qui indique que la pompe ou le pistolet est à l'arrêt. Si l'une des LED ne s'allume pas, vérifier le branchement du câblage. Si tous les branchements du câblage sont corrects et que la ou les valves ne sont pas allumées, vérifier la continuité du câble. Si la continuité du câble est établie, remplacer les valves qui ne sont pas allumées.

Pièces de rechange

Pour commander des pièces, appeler le centre d'assistance Nordson Industrial Coating Systems ou le représentant local de Nordson.

Comment utiliser les listes de pièces illustrées

Les numéros se trouvant dans la colonne Élément correspondent aux numéros d'identification des pièces sur les illustrations présentées à la suite de chacune des listes de pièces. Le code NS (non indiqué) signale qu'une pièce qui figure dans la liste n'est pas illustrée. Un tiret (—) signifie que le P/N indiqué est valable pour toutes les pièces de l'illustration.

Le numéro se trouvant dans la colonne P/N est le numéro de référence attribué par Nordson. Une série de tirets dans cette colonne (-----) signifie qu'il s'agit d'une pièce ne pouvant être commandée séparément.

La colonne Description indique le nom de la pièce ainsi que ses dimensions et d'autres caractéristiques si besoin est. La disposition en retrait indique les relations entre les ensembles, les sous-ensembles et les pièces.

- Lors d'une commande de l'ensemble, les éléments 1 et 2 seront inclus.
- Lors d'une commande de l'élément 1 l'élément 2 sera inclus.
- Lors d'une commande de l'élément 2, seul ce dernier sera livré.

Le numéro figurant dans la colonne Quantité est le nombre de pièces requises par unité, ensemble ou sous-ensemble. Le code AR (suivant besoin) est utilisé pour les pièces fournies en vrac, au mètre, etc. ou lorsque le nombre de pièces dépend de la version ou du modèle du produit.

Les lettres figurant dans la colonne Note renvoient aux notes se trouvant à la fin de chaque liste de pièces. Ces notes contiennent des informations importantes pour la commande et l'utilisation des pièces. Il convient de leur apporter une attention particulière.

Élément	P/N	Description	Quantité	Note
—	0000000	Assembly	1	
1	000000	• Subassembly	2	A
2	000000	• • Part	1	

Ensemble module de pompe

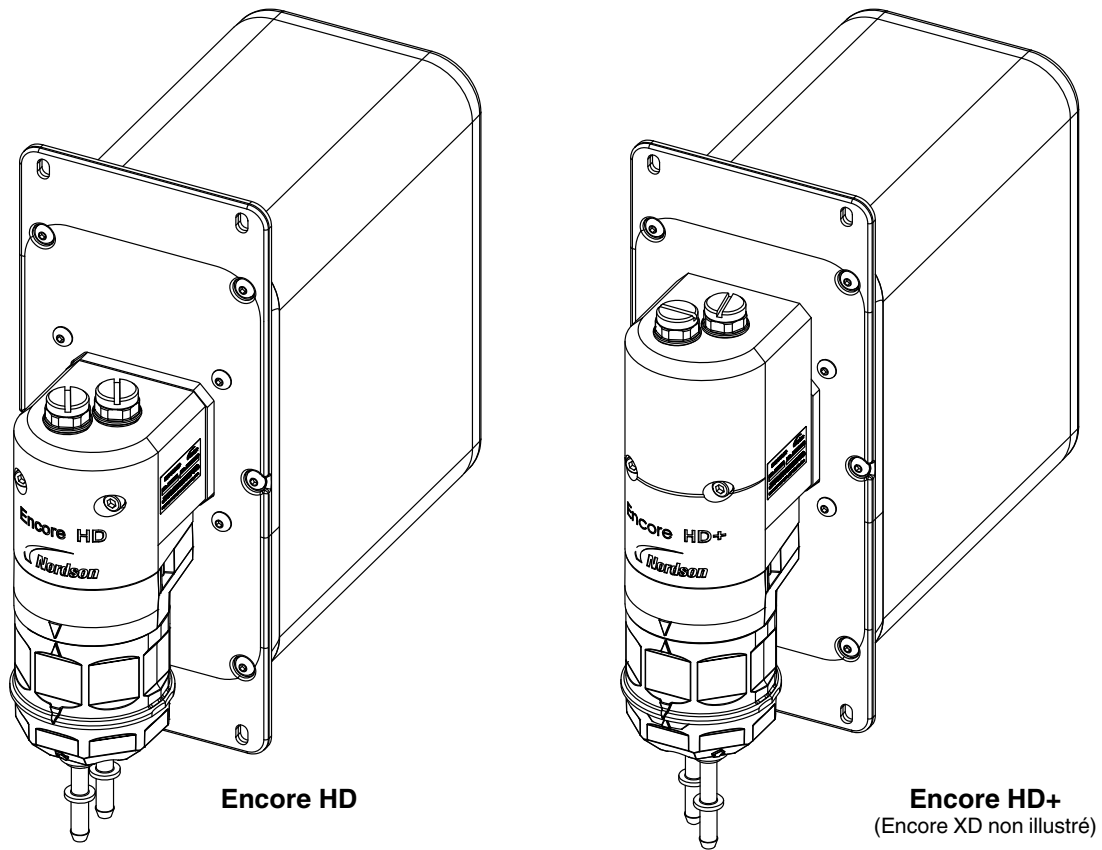


Figure 10 Modules de pompe Encore HD

Élément	P/N	Description	Quantité	Note
—	1613916	PUMP MODULE ASSEMBLY, Encore HD, pkg	1	
—	1613943	PUMP MODULE ASSEMBLY, Encore HD+, pkg	1	
—	1613944	PUMP MODULE ASSEMBLY, Encore XD, pkg	1	
NS	1610819	• WRENCH, t-handle, hex drive, 4 mm	1	
NS	1614455	• WRENCH, t-handle, hex drive, 3 mm	1	
NS : non représenté				

Unité module de pompe

Voir la Figure 11 et la liste ci-après pour commander des pièces de rechange.

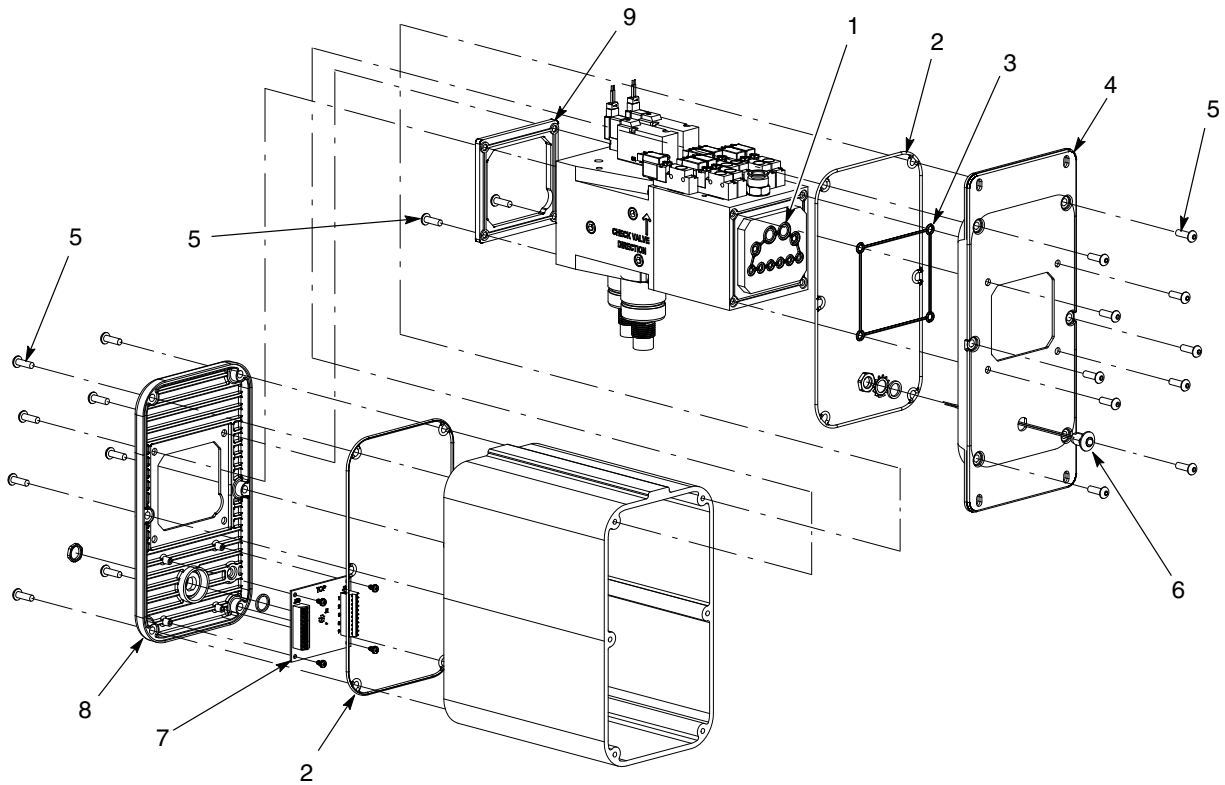


Figure 11 Pièces du module de pompe

Élément	P/N	Description	Quantité	Note
-	1615910	MANIFOLD, module, housing, assembly	1	
-	-----	• MODULE, assembly, manifold	1	A
1	1613013	• GASKET, manifold, pump	1	
2	1613015	• GASKET, housing, pump module	2	
3	1613014	• GASKET, manifold, housing cover	1	
4	1613063	• HOUSING, pump, module, front cover	1	
5	982433	• SCREW, button head, socket, M5 x 16, zn	20	
6	1605376	• HARNESS, blue, LED with housing, Encore HD	1	
7	1613055	• PCA, Encore HD valve connector board	1	
8	1613062	• HOUSING, pump, module, rear cover	1	
9	1613043	• GASKET, manifold, housing rear cover	1	

REMARQUE A : Voir la page 18 pour les P/N du module distributeur.

Distributeur du module de pompe

Voir la Figure 12 et la liste ci-après pour commander des pièces de rechange.

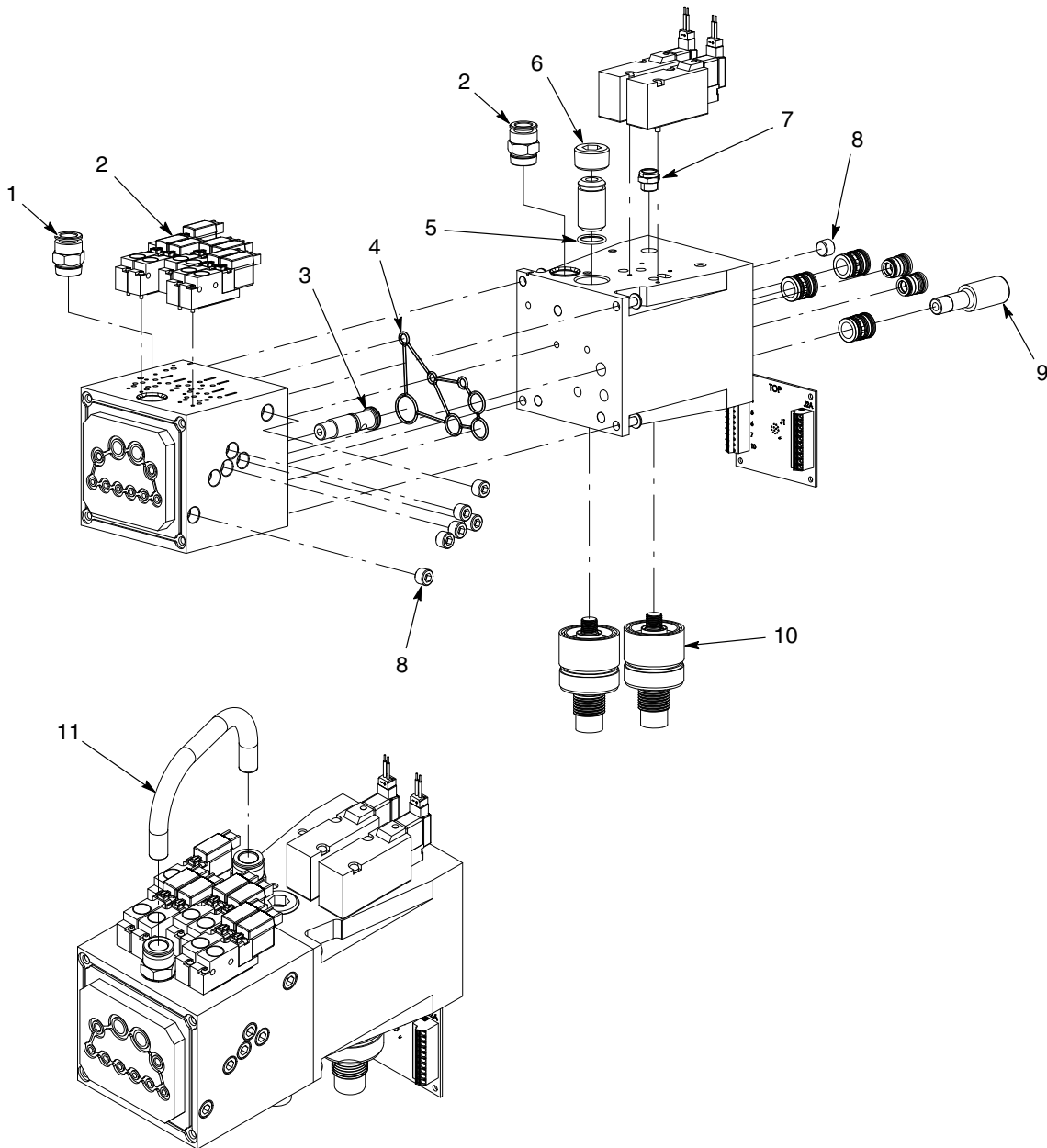


Figure 12 Distributeur du module de pompe

Élément	P/N	Description	Quantité	Note
-	1615910	MANIFOLD, module housing assembly, pkg	1	
1	971102	• CONNECTOR, male, 10 mm T x 3/8 in. UNI	2	
2	1099281	• VALVE, solenoid, 3 port, 24V, .35W	7	
3	1613190	• GENERATOR, vac, cartridge type	1	
4	1613054	• GASKET, manifold mid seal	1	
5	940154	• O-RING, Buna N, 0.563x 0.688 x 0.063	1	
6	1613186	• PLUG, tapered, 1/2 in. RC	1	
7	1615899	• FILTER ELEMENT, 1/8 R, 5 mic, sintered bronze	1	
8	1082120	• PLUG, pipe, socket, flush, R 1/8 in., zinc	10	
9	1610910	• MUFFLER, tube, 10 mm	1	
10	1613188	• REGULATOR, air, manifold mount, 3/8-24 UNF	2	
11	1613836	• MANIFOLD, module, tube	1	

DÉCLARATION UE D'INCORPORATION

Produit : Pompe Encore HD avec ensemble distributeur intégré

La présente déclaration est publiée sous la responsabilité exclusive du fabricant.

Modèles : Pompes Encore HD, HD+, XD équipées d'un distributeur de module intégré.

Description : Pompes Encore à phase dense équipées d'un distributeur entièrement intégré avec régulateurs incorporés. Cet ensemble est disponible monté dans un coffret qui peut accueillir jusqu'à 18 modules. L'ensemble coffret peut être intégré avec un centre d'alimentation en poudre Spectrum HD ou utilisé comme système d'alimentation en poudre autonome.

Directives applicables :

2006/42/CE – Directive machines
2014/30/UE – Directive de Compatibilité électromagnétique
2014/34/UE – Directive ATEX

Normes utilisées pour la conformité :

EN/ISO12100	EN55011	EN 50177 +A01
EN60204	EN61000-6-2	EN IEC 60079-0
EN 50050-2	EN61000-6-3	EN 60079-31

Certificats ATEX du produit :

- FM18ATEX0058X (Dublin Irlande)
- FM19ATEX0005X (Dublin Irlande)

Environnement et protection

Température ambiante : +15 °C à +40 °C
II (2)3 D Ex tc IIIB T60°C

Système qualité :

- ISO9001
- 1180 SGS Baseefa (Buxton, Derbyshire, Royaume-Uni)



Date : 9 juin 2020

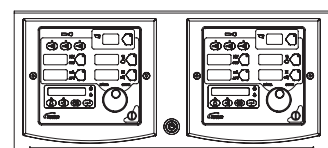
Jeremy Krone
Superviseur ingénierie développement de produits
Industrial Coating Systems
Amherst, Ohio, États-Unis

Représentant Nordson autorisé dans l'UE

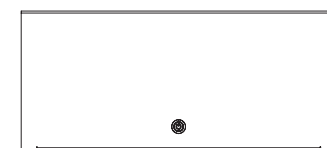
Contact : Directeur des opérations
Industrial Coating Systems
Nordson Deutschland GmbH
Heinrich-Hertz-Straße 42-44
D-40699 Erkrath



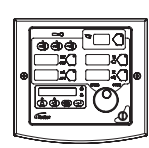
REVISIONS		BY	CHK	ECO NO.	DATE
00	ISSUED	JG			17APR18
01	RELEASED TO PRODUCTION	BDM	RF	PE-100886	09OCT18
02	ADDED ENCORE HD PUMP MODULES	TAL		PE-102543	23JUL20



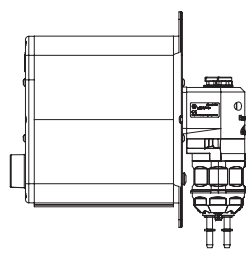
**ENCORE ENHANCE
2-GUN AUTO
CONTROLLER ASSY**
(1613446)



**ENCORE ENHANCE
2-GUN MANUAL
CONTROLLER ASSY**
(1613451)



**ENCORE ENHANCE
INTERFACE
CONTROLLER UNIT**
(1614566)



**ENCORE ENHANCE HD
PUMP MODULE**
(1613916)
(1613943)
(1613944)
(1615910)

THE FOLLOWING EQUIPMENT IS FOR USE IN CLASS II, DIV 2 HAZARDOUS (CLASSIFIED) LOCATIONS OR <Ex> II (2)3D EXPLOSIVE ATMOSPHERES:

1614566	CONTR UNIT,INTERFACE,ENCORE ENHANCE
1613916	ENCORE HD PUMP MODULE WITH HD PUMP
1613943	ENCORE HD PUMP MODULE WITH HD+ PUMP
1613944	ENCORE HD PUMP MODULE WITH XD PUMP
1615910	ENCORE HD PUMP MODULE WITH NO PUMP (SERVICE)

THE FOLLOWING CONTROLLERS ARE FOR USE IN UNCLASSIFIED LOCATIONS AND NON-EXPLOSIVE ATMOSPHERES:

1613446	CONTR ASSY,2 GUN AUTO,ENCORE ENHANCE
1613451	CONTR ASSY,2 GUN MANUAL,ENCORE ENHANCE
1613993	CONTR,TALL,4 AUTO,0 MANL,ENCORE ENHANCE
1613994	CONTR,TALL,6 AUTO,0 MANL,ENCORE ENHANCE
1613995	CONTR,TALL,8 AUTO,0 MANL,ENCORE ENHANCE
1613996	CONTR,TALL,10 AUTO,0 MANL,ENCORE ENHANCE
1614000	CONTR,TALL,4 AUTO,2 MANL,ENCORE ENHANCE
1614002	CONTR,TALL,6 AUTO,2 MANL,ENCORE ENHANCE
1614004	CONTR,TALL,8 AUTO,2 MANL,ENCORE ENHANCE

THE APPLICATORS AND CABLES ARE SUITABLE FOR CLASS II, DIV 1, GROUP F & G HAZARDOUS (CLASSIFIED) LOCATIONS, OR <Ex> II 2 D EXPLOSIVE ATMOSPHERES:

GUNS:

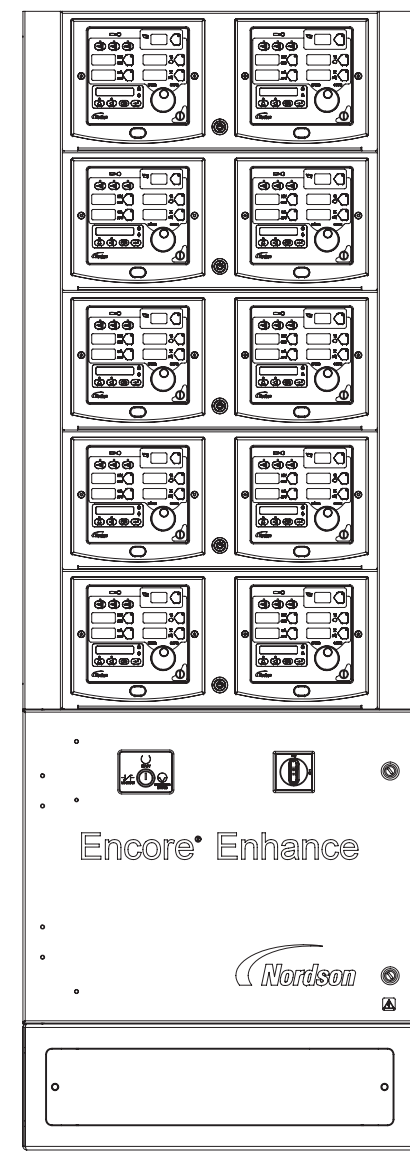
1097489	APPLICATOR,BAR MT,AUTO,ENCORE
1099824	APPLICATOR,TUBE MT,AUTO,ENCORE,5FT
1097500	APPLICATOR,TUBE MT,AUTO,ENCORE,6FT
1606986	APPLICATOR,TUBE MT,AUTO,ENCORE,5FT PVC
1606969	APPLICATOR,BAR MT,ENCORE HD AUTO
1606970	APPLICATOR,TUBE MT,AUTO,5FT ENCORE HD
1606985	APPLICATOR,TUBE MT,AUTO,5FT PVC ENCORE HD
1606971	APPLICATOR,TUBE MT,AUTO,6FT ENCORE HD
1600818	APPLICATOR ASSY,MANUAL,ENCORE XT
1603160	APPLICATOR ASSY,MANUAL,ENCORE HD

OPTIONS:

1604084	EXTENSION,SPRAY,90 DEGREE,ENCORE
1605614	EXTENSION,SPRAY,60 DEGREE,ENCORE
1605703	EXTENSION,SPRAY,45 DEGREE,ENCORE
1609048	POS MULTIPLIER

CABLES:

1097537	CABLE,AUTO,ENCORE,8M
1097539	CABLE,AUTO,ENCORE,12M
1097540	CABLE,AUTO,ENCORE,16M
1601344	CABLE,EXTENSION,ENCORE AUTO,4M
1600745	CABLE ASSY,ENCORE XT/HD,6M
1085168	CABLE EXTENSION,6-CONDUCTOR,SHIELDED,6M



**ENCORE ENHANCE
4, 6, 8 OR 10-GUN
CONTROLLER**
(10 AUTO, 0 MANUAL SHOWN)

CRITICAL
No revisions permitted without approval of the proper agency.

ALL DIMENSIONS IN MM EXCEPT AS NOTED		NORDSON CORPORATION WESTLAKE, OH, U.S.A. 44145			
MACHINED SURFACES		DESCRIPTION REF DWG, APPROVED EQUIPMENT, ENHANCE			
DRAWN BY JG		DATE 07 JUN 18		RELEASE NO. PE-100886	
CHECKED BY RF		APPROVED BY RF			
SIZE D		FILE NAME 10017758		MATERIAL NO. 10017758	
THIRD ANGLE PROJECTION		SCALE 1:6		SHEET 1 OF 1	
CADD GENERATED DWG.					

8 7 6 5 4 3 2 1
 NOTICE THIS DRAWING IS NORDSON PROPERTY, CONTAINS PROPRIETARY INFORMATION AND MUST BE RETURNED UPON REQUEST. DO NOT CIRCULATE, REPRODUCE OR DIVULGE TO OTHER PARTIES WITHOUT WRITTEN CONSENT OF NORDSON.

MATERIAL NO.	10018643	REVISION	03			
REVISIONS						
ZONE	REV.	DESCRIPTION	BY	CHK	ECO NO.	DATE
	00	ISSUED		BDM	RF	25JAN19
	01	RELEASED TO PRODUCTION		BDM	RF	PE-101281
	02	ADDED SHEET 2		DRJ		22OCT19
	03	ADDED ENCORE HD PUMP MODULES & ENGAGE AIR CONDITIONED CONFIGURATIONS.		TAL	BF	PE-102543
						23JUL20

THE FOLLOWING CONTROLLERS ARE FOR USE IN UNCLASSIFIED LOCATIONS AND NON-EXPLOSIVE ATMOSPHERES:

1615950	CONTR,EXT,4 GUN,ENCORE ENGAGE
1615951	CONTR,EXT,6 GUN,ENCORE ENGAGE
1615952	CONTR,EXT,8 GUN,ENCORE ENGAGE
1615953	CONTR,EXT,10 GUN,ENCORE ENGAGE
1615954	CONTR,EXT,12 GUN,ENCORE ENGAGE
1615955	CONTR,EXT,14 GUN,ENCORE ENGAGE
1615956	CONTR,EXT,16 GUN,ENCORE ENGAGE

THE APPLICATORS AND CABLES ARE SUITABLE FOR CLASS II, DIV 1, GROUP F & G HAZARDOUS (CLASSIFIED) LOCATIONS, OR <Ex> II 2 D EXPLOSIVE ATMOSPHERES:

GUNS:

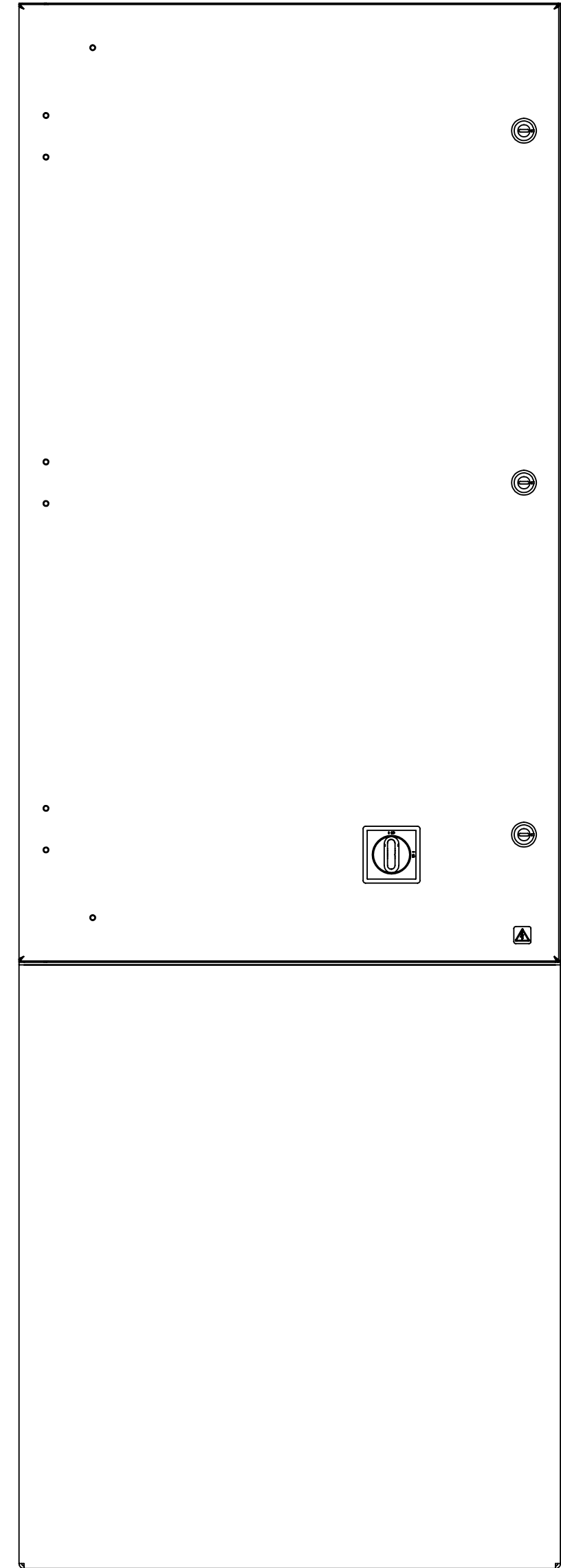
1097489	APPLICATOR,BAR MT,AUTO,ENCORE
1099824	APPLICATOR,TUBE MT,AUTO,ENCORE,5FT
1097500	APPLICATOR,TUBE MT,AUTO,ENCORE,6FT
1606986	APPLICATOR,TUBE MT,AUTO,ENCORE,5FT PVC
1606969	APPLICATOR,BAR MT,ENCORE HD AUTO
1606970	APPLICATOR,TUBE MT,AUTO,5FT ENCORE HD
1606985	APPLICATOR,TUBE MT,AUTO,5FT PVC ENCORE HD
1606971	APPLICATOR,TUBE MT,AUTO,6FT ENCORE HD

OPTIONS:

1604084	EXTENSION,SPRAY,90 DEGREE,ENCORE
1605614	EXTENSION,SPRAY,60 DEGREE,ENCORE
1605703	EXTENSION,SPRAY,45 DEGREE,ENCORE
1609048	POS MULTIPLIER

CABLES:

1097537	CABLE,AUTO,ENCORE,8M
1097539	CABLE,AUTO,ENCORE,12M
1097540	CABLE,AUTO,ENCORE,16M
1601344	CABLE,EXTENSION,ENCORE AUTO,4M



ENCORE ENGAGE EXTERNAL CONTROL CONSOLE

THE FOLLOWING CONTROLLER IS FOR USE IN CLASS II, DIV 2 HAZARDOUS (CLASSIFIED) LOCATIONS OR <Ex> II (2)3D EXPLOSIVE ATMOSPHERES:

1615957	KIT,ENGAGE,MANUAL GUN,DUAL,ENCORE HD
1615960	KIT,ENGAGE,MANUAL GUN,QUAD,ENCORE HD
1614566	CONT UNIT,INTERFACE,ENCORE ENHANCE
①③ 1613916	ENCORE HD PUMP MODULE WITH HD PUMP
①③ 1613943	ENCORE HD PUMP MODULE WITH HD+ PUMP
①③ 1613944	ENCORE HD PUMP MODULE WITH XD PUMP
①③ 1615910	ENCORE HD PUMP MODULE WITH NO PUMP (SERVICE)

THE APPLICATORS AND CABLES ARE SUITABLE FOR CLASS II, DIV 1, GROUP F & G HAZARDOUS (CLASSIFIED) LOCATIONS, OR <Ex> II 2 D EXPLOSIVE ATMOSPHERES:

GUNS:

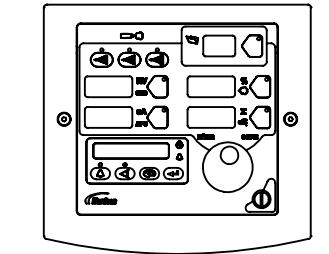
1603160	APPLICATOR ASSY,MANUAL,ENCORE HD
---------	----------------------------------

CABLES:

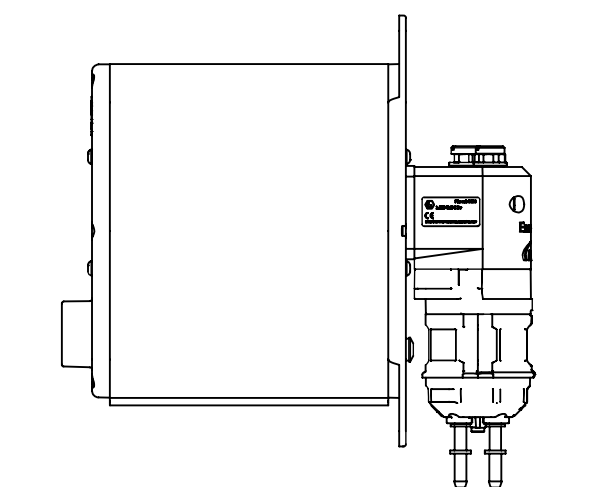
1600745	CABLE ASSY,ENCORE XT/HD,6M
1085168	CABLE EXTENSION,6-CONDUCTOR,SHIELDED,6M

OPTIONS:

1609048	POS MULTIPLIER
---------	----------------



ENCORE ENHANCE INTERFACE CONTROLLER UNIT (1614566)



ENCORE ENHANCE HD PUMP MODULE (1613916) (1613943) (1613944) (1615910)

CRITICAL
 No revisions permitted without approval of the proper agency.

ALL DIMENSIONS IN MM EXCEPT AS NOTED	NORDSON CORPORATION WESTLAKE, OH, U.S.A. 44145		
X30.8 X340.25 X.XX40.13 MACHINED SURFACES 1.5	DESCRIPTION REF DWG,APPROVED EQUIPMENT,ENGAGE		
BREAK INSIDE/OUTSIDE CORNERS 0.1/0.8	DRAWN BY BDM	DATE 25JAN19	RELEASE NO. PE-101281
THREAD LENGTH DIMENSIONS ARE FULL THREAD	CHECKED BY RF	APPROVED BY RF	
INTERPRET DRAWINGS PER ASME Y14.5-2009	SIZE D	FILE NAME 10018643	MATERIAL NO. 10018643
PERFECT FORM AT MMC REQUIRED FOR INTERRELATED FEATURES	SCALE 1:6	CADD GENERATED DWG.	REVISION 03
THIRD ANGLE PROJECTION		SHEET 1 OF 2	

8 7 6 5 4 3 2 1

NOTICE THIS DRAWING IS NORDSON PROPERTY, CONTAINS PROPRIETARY INFORMATION AND MUST BE RETURNED UPON REQUEST. DO NOT CIRCULATE, REPRODUCE OR DIVULGE TO OTHER PARTIES WITHOUT WRITTEN CONSENT OF NORDSON.

MATERIAL NO. 10018643		REVISION 03		1	
REVISIONS					
ZONE	REV.	DESCRIPTION	BY	CHK	ECO NO.
SEE SHEET 1 FOR CHANGE DETAILS					

THE FOLLOWING CONTROLLERS ARE FOR USE IN UNCLASSIFIED LOCATIONS AND NON-EXPLOSIVE ATMOSPHERES:

1617972	CONTR,MAIN,4 GUN,ENCORE ENGAGE
1617973	CONTR,MAIN,6 GUN,ENCORE ENGAGE
1617974	CONTR,MAIN,8 GUN,ENCORE ENGAGE
1617975	CONTR,MAIN,10 GUN,ENCORE ENGAGE
1617976	CONTR,MAIN,12 GUN,ENCORE ENGAGE
1617977	CONTR,MAIN,14 GUN,ENCORE ENGAGE
1617978	CONTR,MAIN,16 GUN,ENCORE ENGAGE

1618801	CONTR,AUX,2 GUN,ENCORE ENGAGE
1617979	CONTR,AUX,4 GUN,ENCORE ENGAGE
1617980	CONTR,AUX,6 GUN,ENCORE ENGAGE
1617981	CONTR,AUX,8 GUN,ENCORE ENGAGE
1617982	CONTR,AUX,10 GUN,ENCORE ENGAGE
1617983	CONTR,AUX,12 GUN,ENCORE ENGAGE
1617984	CONTR,AUX,14 GUN,ENCORE ENGAGE
1617985	CONTR,AUX,16 GUN,ENCORE ENGAGE

1617986	CONTR,MAIN,REM,4 GUN,ENCORE ENGAGE
1617987	CONTR,MAIN,REM,6 GUN,ENCORE ENGAGE
1617988	CONTR,MAIN,REM,8 GUN,ENCORE ENGAGE
1617989	CONTR,MAIN,REM,10 GUN,ENCORE ENGAGE
1617990	CONTR,MAIN,REM,12 GUN,ENCORE ENGAGE
1617991	CONTR,MAIN,REM,14 GUN,ENCORE ENGAGE
1617992	CONTR,MAIN,REM,16 GUN,ENCORE ENGAGE

1617993	CONTR,MAIN,REM,AC,4 GUN,ENCORE ENGAGE
1617994	CONTR,MAIN,REM,AC,6 GUN,ENCORE ENGAGE
1617995	CONTR,MAIN,REM,AC,8 GUN,ENCORE ENGAGE
1617996	CONTR,MAIN,REM,AC,10 GUN,ENCORE ENGAGE
1617997	CONTR,MAIN,REM,AC,12 GUN,ENCORE ENGAGE
1617998	CONTR,MAIN,REM,AC,14 GUN,ENCORE ENGAGE
1617999	CONTR,MAIN,REM,AC,16 GUN,ENCORE ENGAGE

1618000	CONTR,AUX,AC,4 GUN,ENCORE ENGAGE
1618001	CONTR,AUX,AC,6 GUN,ENCORE ENGAGE
1618002	CONTR,AUX,AC,8 GUN,ENCORE ENGAGE
1618003	CONTR,AUX,AC,10 GUN,ENCORE ENGAGE
1618004	CONTR,AUX,AC,12 GUN,ENCORE ENGAGE
1618005	CONTR,AUX,AC,14 GUN,ENCORE ENGAGE
1618006	CONTR,AUX,AC,16 GUN,ENCORE ENGAGE

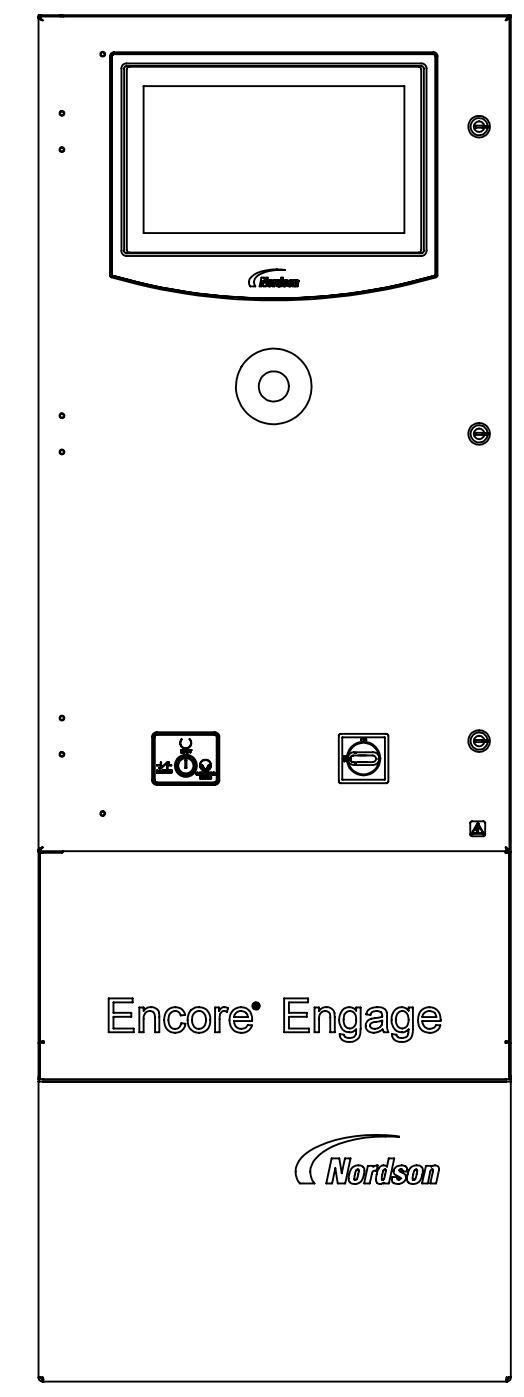
1618033	KIT,REMOTE DISPLAY
1618034	KIT,REMOTE DISPLAY WITH E-STOP
1618035	KIT,PEDESTAL,REMOTE DISPLAY

THE APPLICATORS AND CABLES ARE SUITABLE FOR CLASS II, DIV 1, GROUP F & G HAZARDOUS (CLASSIFIED) LOCATIONS, OR <Ex> II 2 D EXPLOSIVE ATMOSPHERES:

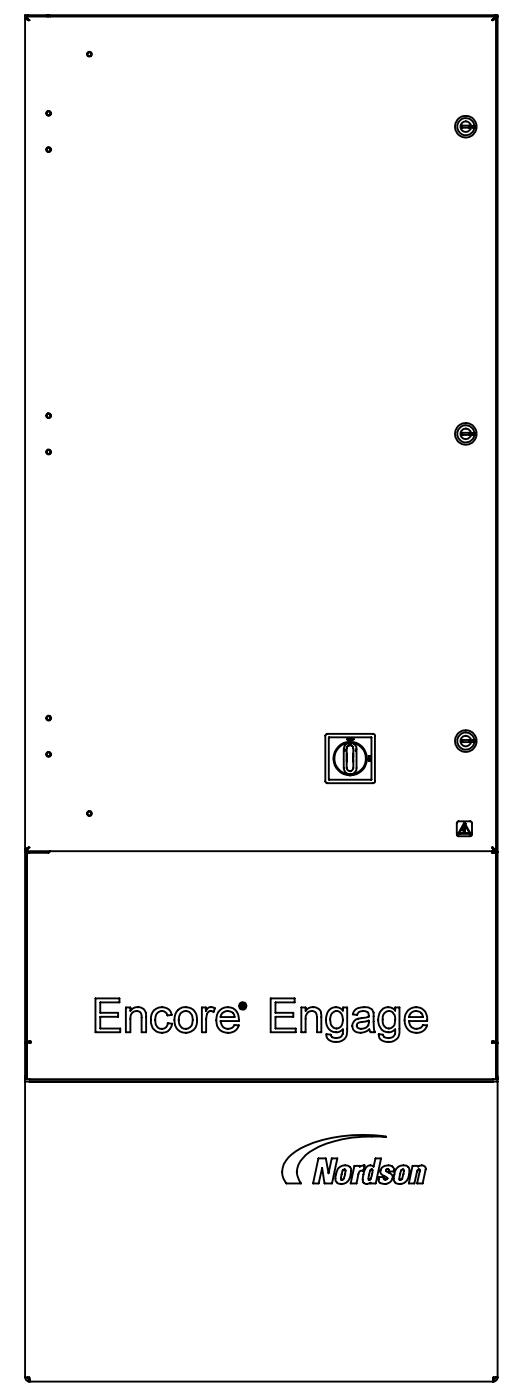
GUNS:	
1097489	APPLICATOR,BAR MT,AUTO,ENCORE
1099824	APPLICATOR,TUBE MT,AUTO,ENCORE,5FT
1097500	APPLICATOR,TUBE MT,AUTO,ENCORE,6FT
1606986	APPLICATOR,TUBE MT,AUTO,ENCORE,5FT PVC
1606969	APPLICATOR,BAR MT,ENCORE HD AUTO
1606970	APPLICATOR,TUBE MT,AUTO,5FT ENCORE HD
1606985	APPLICATOR,TUBE MT,AUTO,5FT PVC ENCORE HD
1606971	APPLICATOR,TUBE MT,AUTO,6FT ENCORE HD
1603160	APPLICATOR ASSY,MANUAL,ENCORE HD

OPTIONS:	
1604084	EXTENSION,SPRAY,90 DEGREE,ENCORE
1605614	EXTENSION,SPRAY,60 DEGREE,ENCORE
1605703	EXTENSION,SPRAY,45 DEGREE,ENCORE
1609048	POS MULTIPLIER

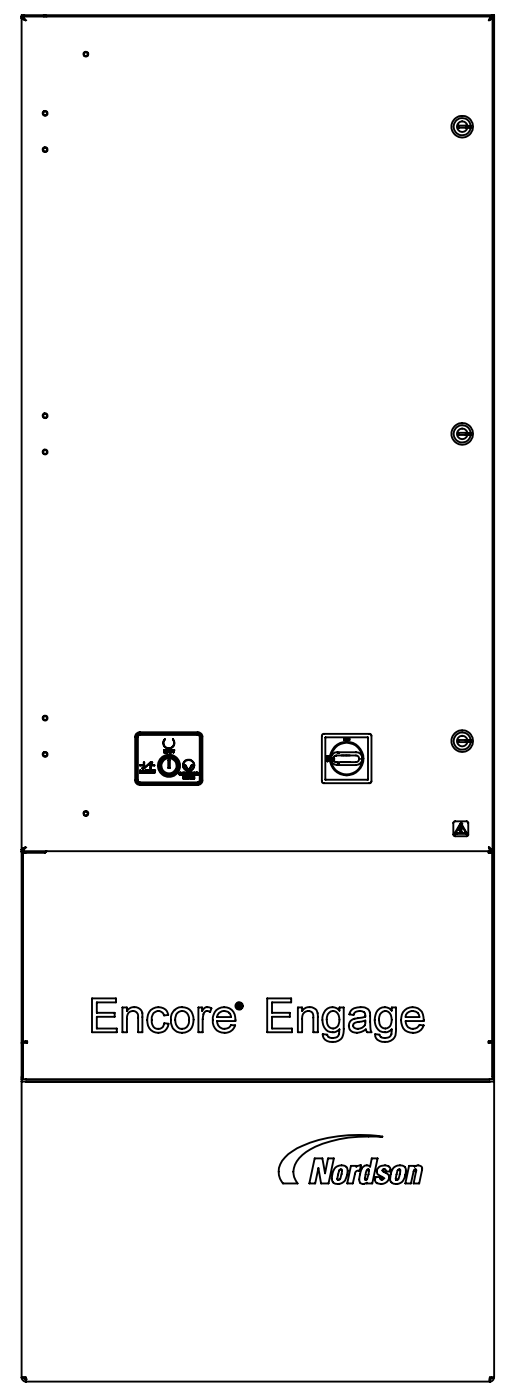
CABLES:	
1097537	CABLE,AUTO,ENCORE,8M
1097539	CABLE,AUTO,ENCORE,12M
1097540	CABLE,AUTO,ENCORE,16M
1600745	CABLE ASSY,ENCORE XT/HD,6M
1601344	CABLE,EXTENSION,ENCORE AUTO,4M
1085168	CABLE EXTENSION,6-CONDUCTOR,SHIELDED,6M



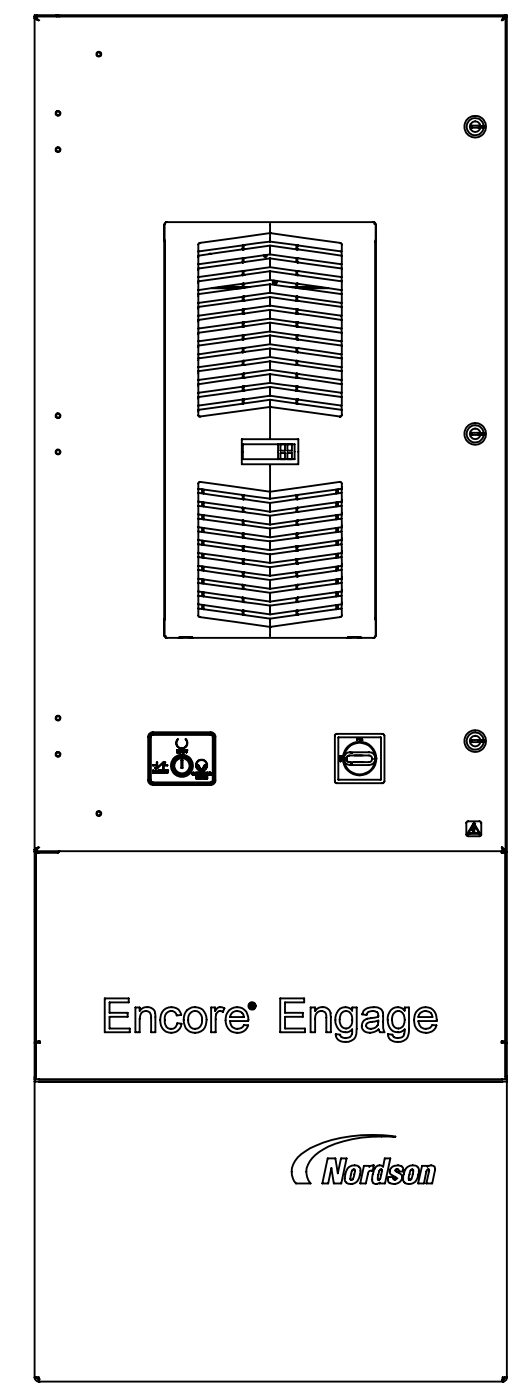
ENCORE ENGAGE LOCAL DISPLAY CONTROL CONSOLE



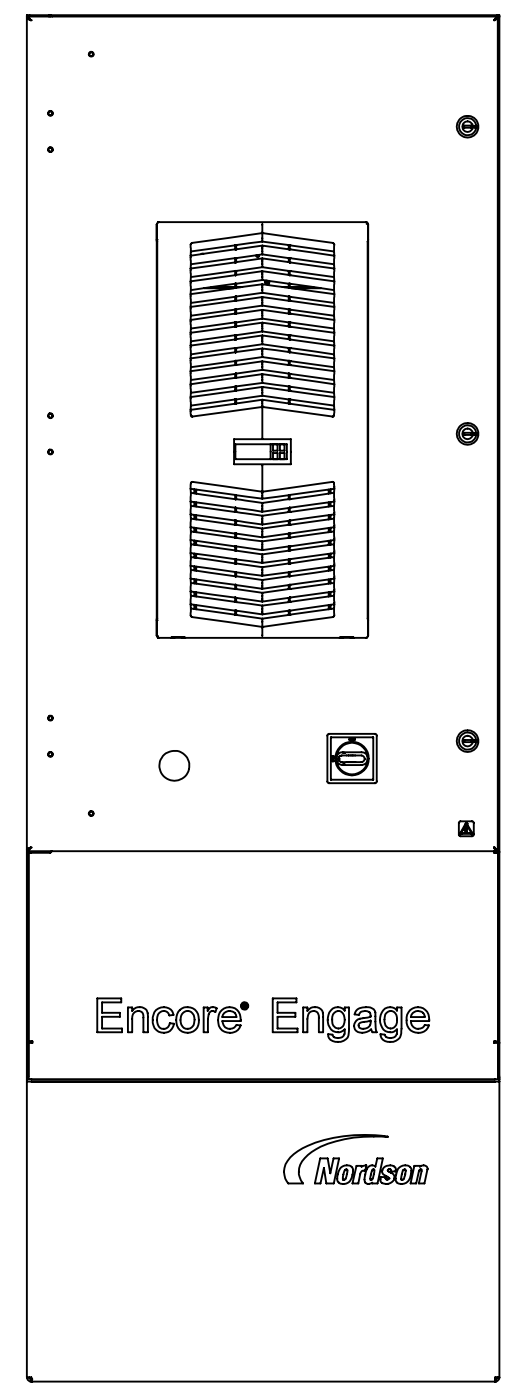
ENCORE ENGAGE AUXILIARY CONTROL CONSOLE



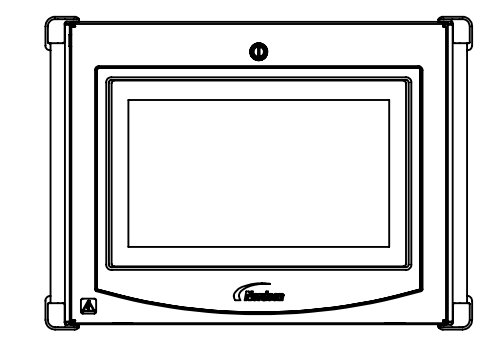
ENCORE ENGAGE REMOTE DISPLAY CONTROL CONSOLE



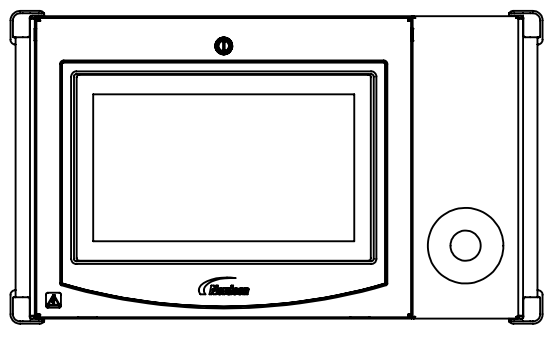
ENCORE ENGAGE REMOTE DISPLAY CONTROL CONSOLE W/ AIR CONDITIONER



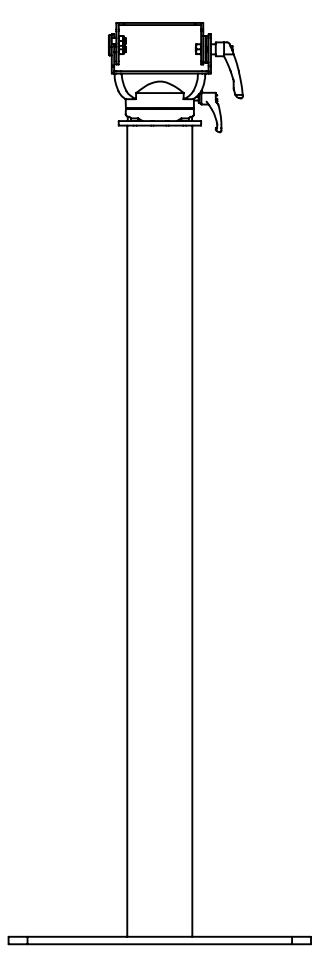
ENCORE ENGAGE AUXILIARY CONTROL CONSOLE W/ AIR CONDITIONER



REMOTE DISPLAY



REMOTE DISPLAY W/ E-STOP



PEDESTAL REMOTE DISPLAY

CRITICAL
No revisions permitted without approval of the proper agency.

ALL DIMENSIONS IN MM EXCEPT AS NOTED		NORDSON CORPORATION WESTLAKE, OH, U.S.A. 44145			
MACHINED SURFACES 1.5		REF DWG, APPROVED EQUIPMENT, ENGAGE			
DRAWN BY: BDM		DATE: 25JAN19		RELEASE NO.:	
CHECKED BY: RF		APPROVED BY: RF		PE-101281	
SIZE: D		FILE NAME: 10018643		MATERIAL NO.:	
SCALE: 1:10		CADD GENERATED DWG.		SHEET 2 OF 2	