

# Encore<sup>®</sup> HD Pumpenmodul

Betriebsanleitung  
P/N 7093313\_02  
– German –  
Ausgabe 08/20

**Zur Bestellung von Ersatzteilen und für technische Unterstützung wenden Sie sich bitte an das Nordson Industrial Coating Systems Kundendienstcenter unter (800) 433-9319 oder an Ihren Ansprechpartner bei Nordson.**

Dieses Dokument kann ohne gesonderte Mitteilung geändert werden.  
Siehe <http://emanuals.nordson.com> zur aktuellen Version.



---

**Wenden Sie sich an uns**

Nordson freut sich über Informationsanfragen, Kommentare und Angebotsanfragen zu seinen Produkten. Allgemeine Informationen über Nordson sind unter der folgenden Adresse im Internet zu finden: <http://www.nordson.com>.

① <http://www.nordson.com/en/global-directory>

**Hinweis**

Diese Veröffentlichung der Nordson Corporation ist durch das Urheberrecht geschützt. Datum der Original-Urheberrechte: 2019. Kein Teil dieses Dokuments darf ohne vorherige schriftliche Genehmigung der Nordson Corporation fotokopiert, reproduziert oder in eine andere Sprache übersetzt werden. Die in dieser Publikation enthaltenen Informationen können sich jederzeit ohne vorherige Ankündigung ändern.

**– Übersetzung des Originals –**

**Warenzeichen**

Encore, Nordson und das Nordson Logo sind eingetragene Warenzeichen der Nordson Corporation.

Alle anderen Warenzeichen sind Eigentum ihrer jeweiligen Besitzer.

# Inhaltsverzeichnis

<b>Sicherheitshinweise</b> .....	<b>1</b>
Qualifiziertes Personal .....	1
Bestimmungsgemäße Verwendung .....	1
Bestimmungen und Genehmigungen .....	1
Persönliche Sicherheit .....	2
Brandschutz .....	2
Erdung .....	3
Maßnahmen beim Auftreten einer Fehlfunktion .....	3
Entsorgung .....	3
Sicherheitsschilder .....	4
<b>Kennenlernen</b> .....	<b>5</b>
Einführung .....	5
<b>Technische Daten</b> .....	<b>6</b>
Besondere Nutzungsbedingungen .....	6
Zulassungen .....	7
<b>Installation</b> .....	<b>9</b>
Montage Standardpumpenmodul .....	9
Anschlüsse .....	10
Geräuschdämpfer montieren und entfernen .....	10
Systemerdung .....	10
Funktionen der Magnetventile des Verteilerblocks .....	11
Schaltplan Verteilerblock .....	12
<b>Wartung und Reparatur</b> .....	<b>13</b>
<b>Fehlersuche</b> .....	<b>14</b>
<b>Ersatzteile</b> .....	<b>15</b>
Illustrierte Ersatzteilliste verwenden .....	15
Baugruppe Pumpenmodul .....	16
Pumpenmoduleinheit .....	17
Verteilerblock Pumpenmodul .....	18



# Encore® HD Pumpenmodul

## Sicherheitshinweise

Bitte die nachstehenden Sicherheitshinweise lesen und beachten. Aufgaben- und gerätespezifische Warn- und Sicherheitshinweise sowie Anleitungen zu bestimmten Tätigkeiten und Geräten finden sich in der Dokumentation zu dem entsprechenden Gerät.

Stellen Sie sicher, dass die zu den Geräten gehörende Dokumentation, einschließlich dieser Hinweise, allen Personen zur Verfügung steht, die die Geräte bedienen oder warten.

## Qualifiziertes Personal

Die Geräteeigentümer sind dafür verantwortlich sicherzustellen, dass Nordson Geräte von qualifiziertem Personal installiert, bedient und gewartet werden. Bei qualifiziertem Personal handelt es sich um diejenigen Mitarbeiter oder Auftragnehmer, die über eine entsprechende Ausbildung verfügen, so dass sie die ihnen übertragenen Aufgaben sicher ausführen können. Sie sind mit allen wichtigen Sicherheitsbestimmungen vertraut und physisch in der Lage, die ihnen zugewiesenen Aufgaben zu erfüllen.

## Bestimmungsgemäße Verwendung

Wenn Nordson Geräte auf andere Weise verwendet werden als in der mit dem Gerät gelieferten Dokumentation beschrieben, kann dies zu Personen- oder Sachschäden führen.

Ein nicht bestimmungsgemäßer Gebrauch liegt unter anderem in folgenden Fällen vor:

- Verwendung von inkompatiblen Materialien
- nicht autorisierte Veränderungen
- Entfernen oder Umgehen von Schutzvorrichtungen oder Sicherheitsschaltern
- Verwendung von nicht kompatiblen oder beschädigten Teilen
- Verwendung von nicht genehmigten Zusatzgeräten
- Betreiben von Geräten über die maximalen Grenzwerte hinaus

## Bestimmungen und Genehmigungen

Sicherstellen, dass alle Geräte für die Umgebung, in der sie eingesetzt werden, vorgesehen und zugelassen sind. Alle für den Betrieb von Nordson Geräten erhaltenen Zulassungen werden ungültig, wenn die Anweisungen für Installation, Betrieb und Wartung nicht befolgt werden.

In allen Phasen der Installation sämtliche nationalen, regionalen und lokalen Vorschriften einhalten.

## **Persönliche Sicherheit**

Die nachstehenden Anweisungen beachten, um Verletzungen zu vermeiden.

- Geräte nur bedienen oder warten, wenn die entsprechende Qualifizierung dafür gegeben ist.
- Das Gerät nur bedienen, wenn Schutzvorrichtungen, Türen und Abdeckungen intakt sind und die automatischen Sicherheitsschalter richtig funktionieren. Schutzvorrichtungen nicht umgehen oder deaktivieren.
- Ausreichend Abstand zu beweglichen Geräteteilen halten. Schalten Sie die Spannungsversorgung aus und warten Sie, bis das Gerät vollständig zum Stillstand gekommen ist, bevor Sie an beweglichen Geräteteilen Einstell- oder Wartungsarbeiten vornehmen. Das Gerät von der Spannungsversorgung trennen und gegen Wiedereinschalten sichern, um unerwartete Bewegungen zu verhindern.
- Den hydraulischen und pneumatischen Druck abbauen (entlüften), bevor Einstellungen oder Wartungsarbeiten an unter Druck stehenden Systemen oder Komponenten vorgenommen werden. Schalter müssen vor Wartungsarbeiten an elektrischen Geräten abgeklemmt, verriegelt und markiert werden.
- Beim Materiallieferanten die Sicherheitsdatenblätter (SDB) aller verwendeten Werkstoffe anfordern und sorgfältig lesen. Die Herstelleranweisungen zum sicheren Umgang mit Materialien und ihrer sicheren Verwendung beachten und die empfohlene persönliche Schutzausrüstung tragen.
- Um Verletzungen zu vermeiden, achten Sie bitte auch auf weniger offensichtliche Gefahrenquellen am Arbeitsplatz, die oft nicht vollständig beseitigt werden können. Dabei kann es sich z. B. um heiße Oberflächen, scharfe Kanten, stromführende Stromkreise und bewegliche Teile handeln, die aus praktischen Gründen nicht abgedeckt oder auf andere Weise gesichert werden können.

## **Brandschutz**

Die nachstehend aufgeführten Anweisungen beachten, um einen Brand oder eine Explosion zu verhindern.

- An allen Orten, an denen leicht entzündliche Materialien verwendet oder gelagert werden, keine Schweiß- oder Schleifarbeiten ausführen, nicht rauchen und keine offenen Flammen verwenden.
- Für ausreichende Entlüftung sorgen, um gefährliche Konzentrationen flüchtiger Partikel oder Dämpfe zu vermeiden. Weitere Hinweise finden sich in örtlichen Bestimmungen oder in dem zum verwendeten Material gehörenden SDB.
- Während der Arbeit mit entzündlichen Materialien keine stromführenden elektrischen Stromkreise trennen. Als Erstes die Stromversorgung an einem Trennschalter ausschalten, um Funkenschlag zu vermeiden.
- In Erfahrung bringen, wo sich Not-Aus-Taster, Absperrventile und Feuerlöscher befinden. Wenn in einer Sprühkabine ein Feuer ausbricht, sofort das Sprühsystem und die Absaugventilatoren ausschalten.
- Beim Reinigen, Warten, Testen und Reparieren der Geräte die Anweisungen in der Gerätedokumentation beachten.
- Nur Ersatzteile verwenden, die für die Verwendung mit dem Originalgerät konstruiert wurden. Wenn Sie Fragen zu Ersatzteilen haben, hilft Ihnen Ihr Ansprechpartner bei Nordson gerne weiter.

## Erdung



**ACHTUNG:** Der Betrieb fehlerhafter elektrostatischer Geräte ist gefährlich und kann zu tödlichen elektrischen Schlägen, Feuer oder Explosionen führen. Im Rahmen der regelmäßigen Wartung Widerstandsprüfungen durchführen. Bei einem elektrischen Schlag – auch wenn er nur leicht ist – oder wenn statische Funkenbildung oder Lichtbogenbildung bemerkt wird, alle elektrischen und elektrostatischen Geräte sofort ausschalten. Die Geräte erst wieder einschalten, nachdem die Ursache gefunden und behoben wurde.

Die Erdung in der Kabine und in der Nähe ihrer Öffnungen muss den Anforderungen der US-Brandschutzbehörde NFPA für gefährliche Einsatzorte der Klasse II, Div. 1 oder 2 entsprechen. Siehe NFPA 33, NFPA 70 (NEC Artikel 500, 502 und 516) und NFPA 77, jüngste Ausgabe.

- Alle elektrisch leitfähigen Gegenstände in den Sprühbereichen müssen eine elektrische Verbindung zur Erde mit einem Widerstand von max. 1 Megaohm haben, der mit einem Gerät zu messen ist, das mindestens 500 Volt an den zu prüfenden Stromkreis legt.
- Zu erdende Geräteteile sind z. B. der Boden des Sprühbereiches, Bedienerplattformen, Vorratsbehälter, Lichtschrankenhalter und Abblasedüsen. Im Sprühbereich arbeitende Personen müssen geerdet sein.
- Ein aufgeladener menschlicher Körper kann ein Zündpotenzial haben. Personen, die auf einer lackierten Oberfläche, beispielsweise auf einer Bedienerplattform, stehen oder nicht leitende Schuhe tragen, sind nicht geerdet. Personen müssen Schuhe mit leitfähigen Sohlen oder ein Erdungsband tragen, um bei der Arbeit mit oder bei elektrostatischen Geräten die Erdung aufrecht zu erhalten.
- Bediener elektrostatischer Handsprühapplikatoren müssen immer Kontakt zwischen ihrer Hand und dem Applikatorgriff haben, um Stromschläge zu vermeiden. Wenn Handschuhe getragen werden müssen, die Handfläche oder Finger ausschneiden, elektrisch leitfähige Handschuhe tragen oder ein Erdungsband tragen, das an den Applikatorgriff oder an eine gute Erdung angeschlossen ist.
- Vor dem Justieren oder Reinigen von Pulversprühapplikatoren die elektrostatischen Netzteile ausschalten und die Applikatorelektroden erden.
- Nach Wartungsarbeiten alle abgenommenen Geräteteile, Erdungskabel und Leiter wieder anbringen.

## Maßnahmen beim Auftreten einer Fehlfunktion

Wenn es in einem System oder Systemgerät zu einer Fehlfunktion kommt, das System sofort ausschalten und folgende Schritte durchführen:

- Spannungsversorgung trennen und gegen Wiedereinschalten sichern. Die pneumatischen Sperrventile schließen und die Drücke abbauen.
- Die Ursache der Funktionsstörung feststellen und beheben, bevor Sie das Gerät wieder in Betrieb nehmen. Wenn sich die Ursache der Fehlfunktion nicht ermitteln lässt, die Einheit von der Spannungsversorgung trennen und, falls verfügbar, durch eine Ersatzeinheit ersetzen.


## Entsorgung

Sich bei der Entsorgung von Geräten und Material, die bei Betrieb und Wartung verwendet werden, an die örtlichen Bestimmungen halten.

## Sicherheitsschilder

Tabelle 1 enthält den Text des Sicherheitsschildes am Pumpenmodul. Das Sicherheitsschild dient als Hilfe zur sicheren Bedienung und Wartung des Pumpenmoduls. Anordnung des Sicherheitsschildes siehe Abbildung 1.

Tabelle 1 Sicherheitsschilder

Position	Beschreibung
1.	 <b>ACHTUNG:</b> Explosionsgefahr. Nicht unter Spannung anschließen oder trennen.

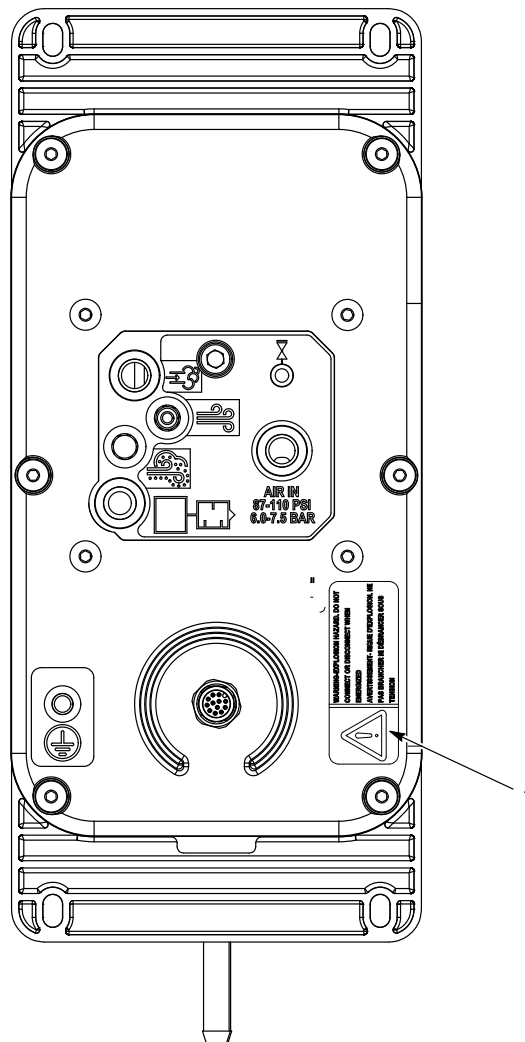


Abbildung 1 Anbringungsstelle der Sicherheitsschilder



# Kennenlernen

## Einführung

Siehe Abbildung 1. In dieser Betriebsanleitung wird das Encore® HD Pumpenmodul behandelt, das in Kombination mit Encore HD Handpulversprühsystemen und automatischen Pulversprühsystemen verwendet werden kann.

Das Pumpenmodul ist mit einer Encore HD, HD+ oder einer XD Pulverförderpumpe ausgestattet. Die Einheit enthält den Pneumatikkreis, über den die Pumpe gesteuert wird.

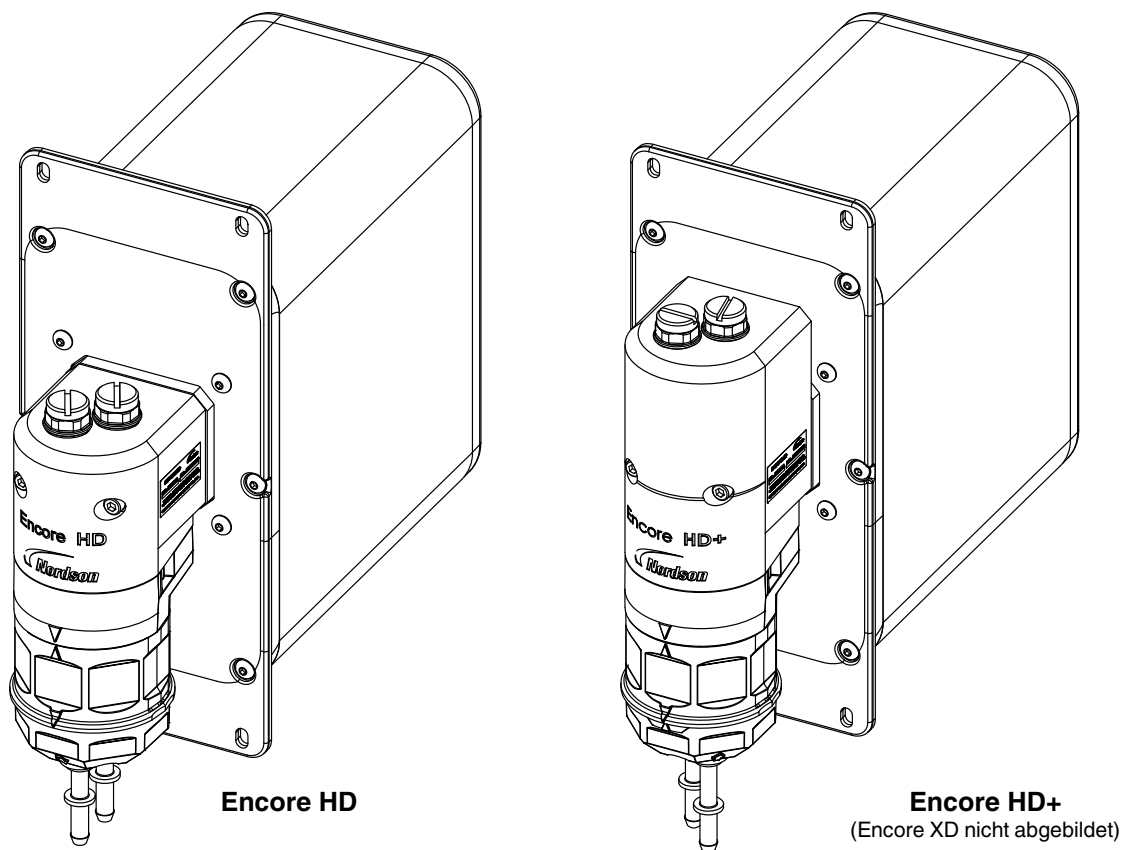


Abbildung 1 *Encore HD Pumpenmodule*

## Technische Daten

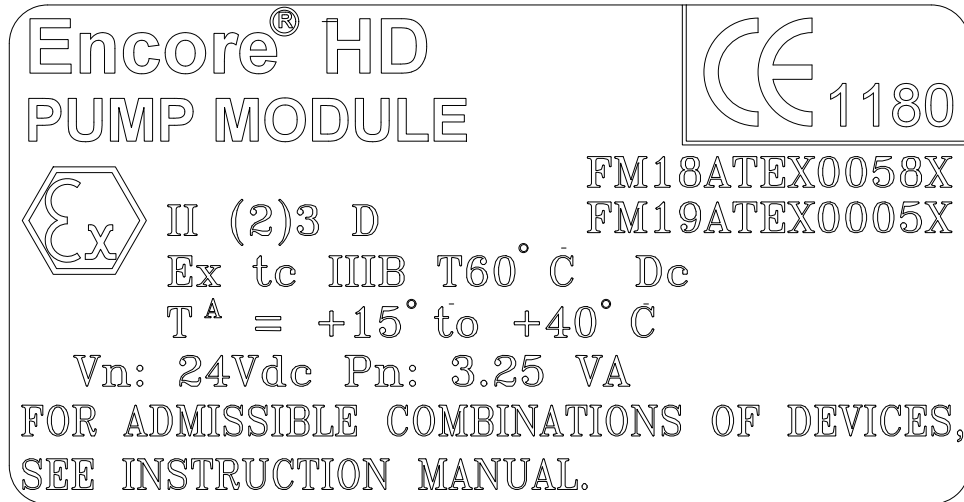
<b>Modell: Encore HD Pumpenmodul</b>	
Nenneingang:	24 Vdc, 0,5 A
Nennausgang:	24 Vdc, 0,5 A
Druckluftversorgung:	6,0-7,6 bar (87-110 psi)
Max. relative Feuchte:	95% nicht kondensierend
Umgebungstemperatur:	+15 °C bis +40 °C (59 °F bis 104 °F)
Staubschutzklasse:	IP6X
Gesamtverbrauch	85–170 l/min (3–6 scfm)
Gewicht (Encore HD Modul)	8,2 kg (18 lb)
Gewicht (Encore HD+, XD Modul)	9,1 kg (20 lb)
Geräuschpegel	max. 80 dBA
HD Pumpenmodul mit HD Pumpenabmessungen siehe Abbildung 4	
HD Pumpenmodul mit HD+ oder XD Pumpenabmessungen siehe Abbildung 5	

<b>Modell: Encore HD, HD+, XD Pumpe</b>
Weitergehende Pumpenspezifikationen siehe Betriebsanleitung der <i>Encore HD Pumpe</i> .

### ***Besondere Nutzungsbedingungen***

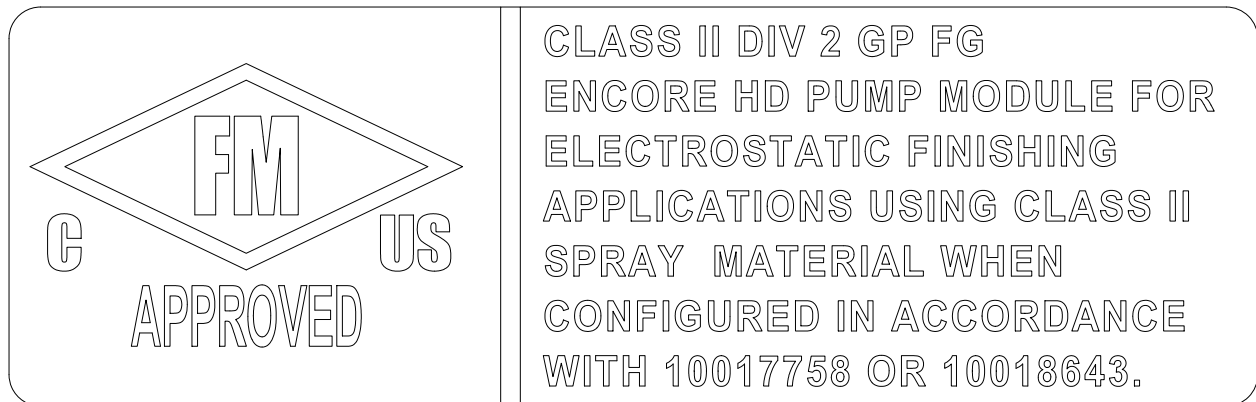
- Das Encore HD Pumpenmodul darf nur in Bereichen mit geringem Risiko für mechanische Stöße eingesetzt werden.
- Die Anweisungen des Herstellers beachten, um von elektrostatischer Aufladung möglicherweise ausgehende Gefahren zu vermeiden.

## Zulassungen



10018049\_04

Abbildung 2 CE-Zulassungsschild



10018049\_04

Abbildung 3 FM-Zulassungsschild

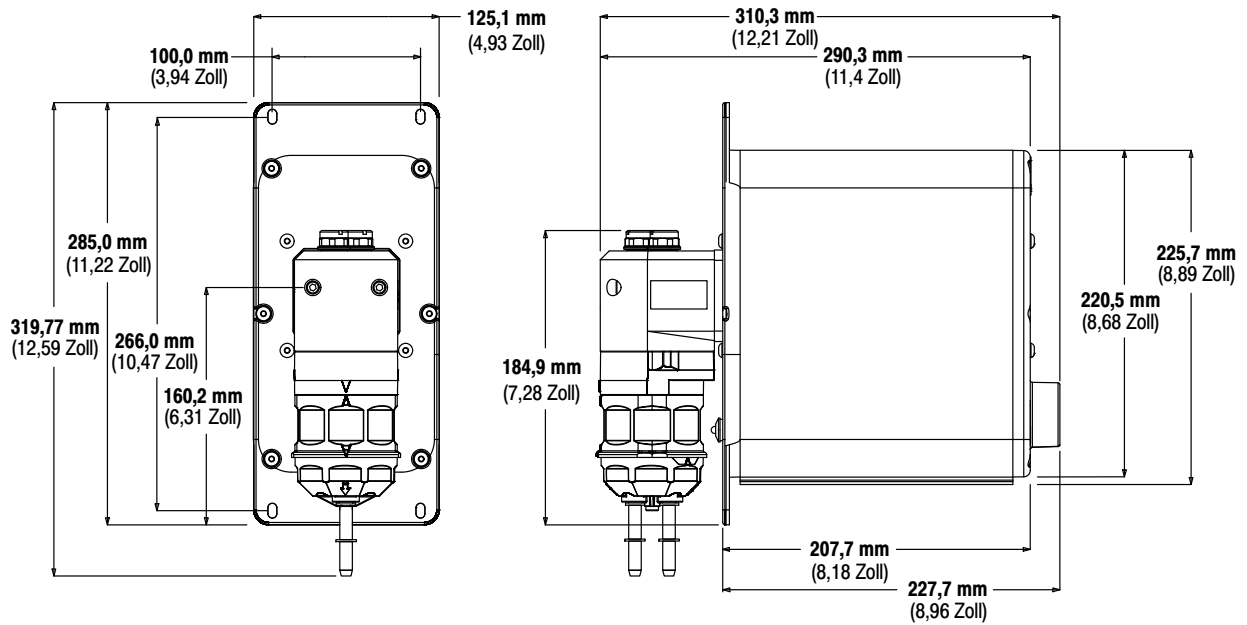


Abbildung 4 Encore HD Pumpenmodul

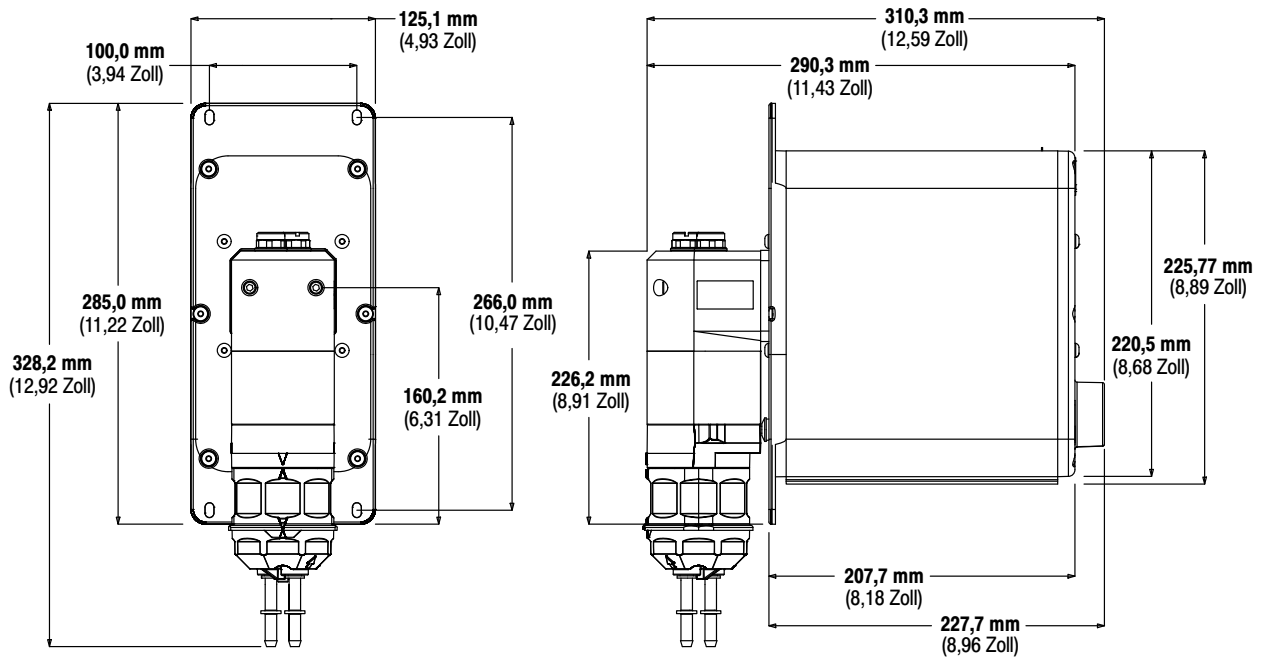


Abbildung 5 Abmessungen Encore HD+ und XD Pumpenmodule

# Installation



**ACHTUNG:** Alle nachstehend aufgeführten Tätigkeiten nur von qualifiziertem Personal ausführen lassen. Sicherheitshinweise hier und in der gesamten Dokumentation befolgen.

## Montage Standardpumpenmodul

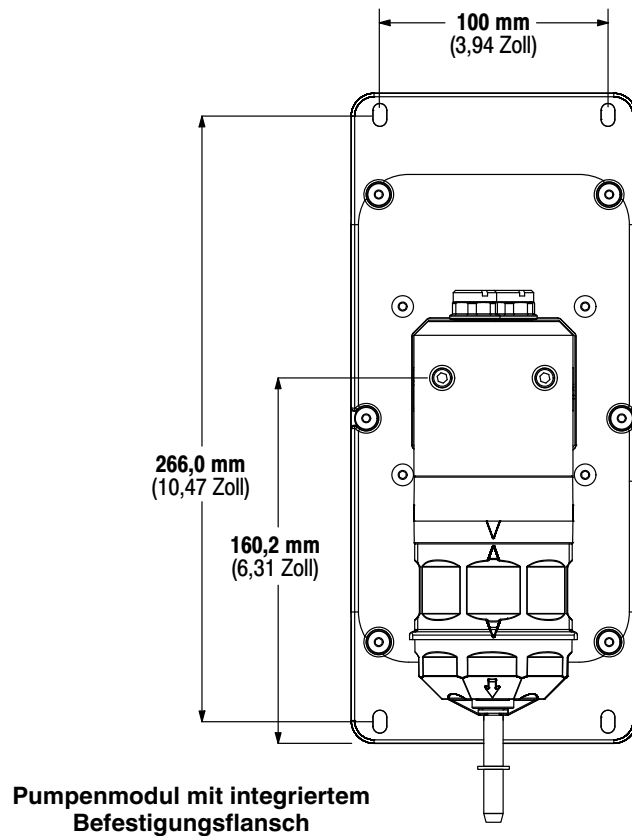


Abbildung 6 Montage Standardpumpenmodul

## Anschlüsse

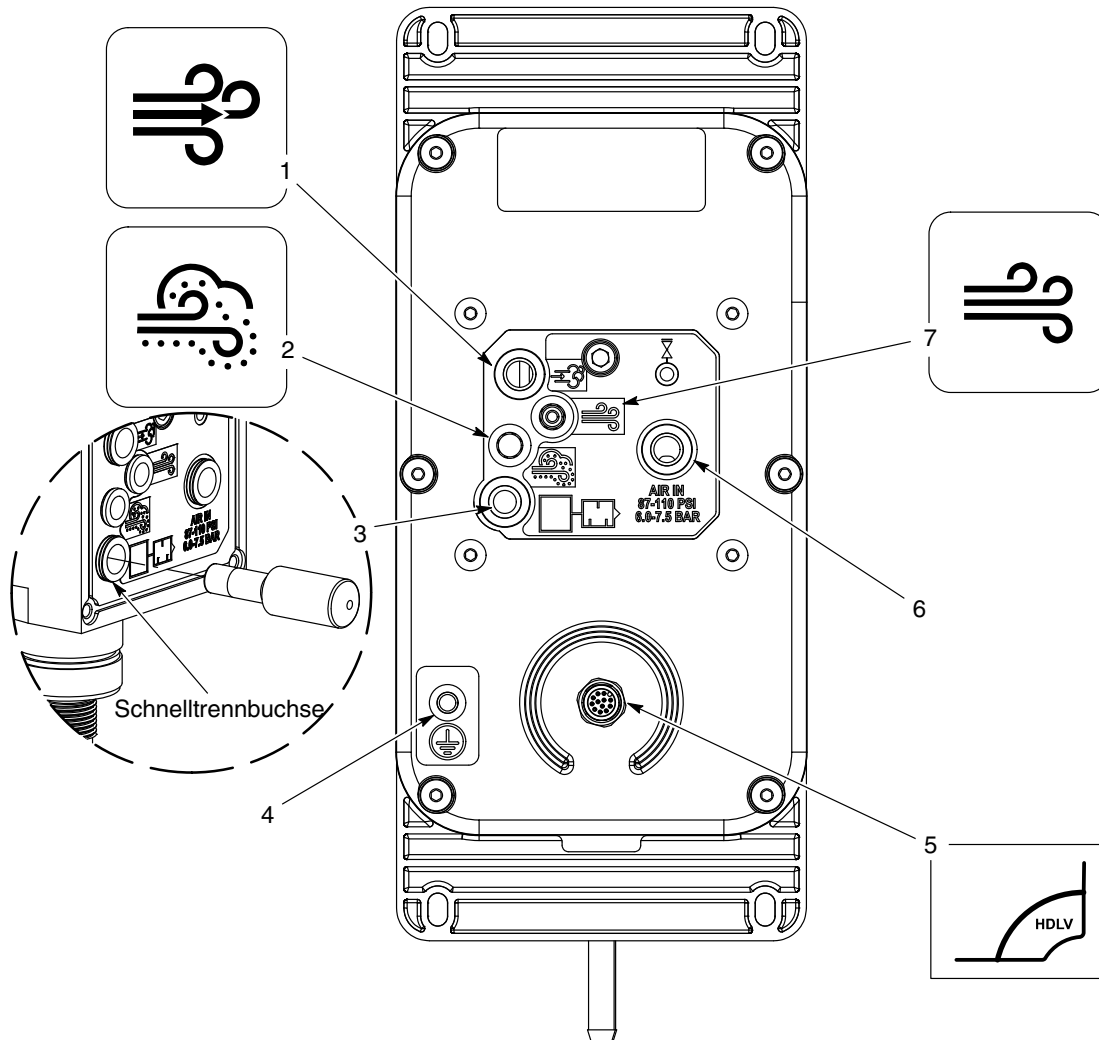


Abbildung 7 Anschlusspunkte Pumpenmodul

- |  |   |                        |
|--|---|------------------------|
| 1. Spülluft (Auslass)                  | 4. Erdungsanschluss                           | 6. Hauptluft (Zufuhr)  |
| 2. Zerstäuberluft (Zufuhr)             | 5. Anschluss für HD-Steuerungskabel (Eingang) | 7. Förderluft (Zufuhr) |
| 3. Abluftgeräuschdämpfer und Anschluss |   |                        |

## Geräuschdämpfer montieren und entfernen

Siehe Abbildung 5. Beim Geräuschdämpfer handelt es sich um eine Vorrichtung mit Schnelltrennstecher. Zum Anschließen in die Buchse schieben. Zum Entfernen in die Buchse hineinschieben und herausziehen.

## Systemerdung



**ACHTUNG:** Alle elektrisch leitenden Systemkomponenten im Sprühbereich müssen an eine gute Erdung angeschlossen sein. Sonst besteht die Gefahr von Feuer oder Explosion durch elektrostatische Entladung.

## Funktionen der Magnetventile des Verteilerblocks

Abbildung 8 zeigt die Funktionen der Mengenregelventile vom Verteilerblock am Pumpenmodul. In der nachstehenden Tabelle sind die Funktionen der einzelnen Positionen aufgeführt.

Position	Beschreibung	Funktion	Sollwerte (psi, statisch)
1	Ansaug-Schlauchquetschventil, rechts	Schlauchquetschventil öffnen und schließen	---
2	Förder-Schlauchquetschventil, rechts	Schlauchquetschventil öffnen und schließen	---
3	Fluidisierungsrohr, rechts	Sorgt für abwechselnde Beaufschlagung der Pumpenkammer mit Unter- und Überdruck	---
4	Fluidisierungsrohr, links	Sorgt für abwechselnde Beaufschlagung der Pumpenkammer mit Unter- und Überdruck	---
5	Förder-Schlauchquetschventil, links	Schlauchquetschventil öffnen und schließen	---
6	Ansaug-Schlauchquetschventil, links	Schlauchquetschventil öffnen und schließen	---
7	Ventil Vakuumerzeuger	Ventil öffnen und schließen	---
8	Spülluftventil Zerstäuber	Ventil öffnen und schließen	---
9	Hauptspülluftventil	Ventil öffnen und schließen	---
10	Regler für niedrigen Schlauchquetschventildruck	Regelt den niedrigen Schlauchquetschventildruck	35 psi
11	Regler für hohen Schlauchquetschventildruck	Regelt den hohen Schlauchquetschventildruck	85 psi
Nicht abgebildet	Vakuumerzeuger (integriert)	Arbeitet nach dem Venturi-Prinzip zur Erzeugung des Unterdrucks, der für das Ansaugen von Pulver in die Rohre erforderlich ist	---

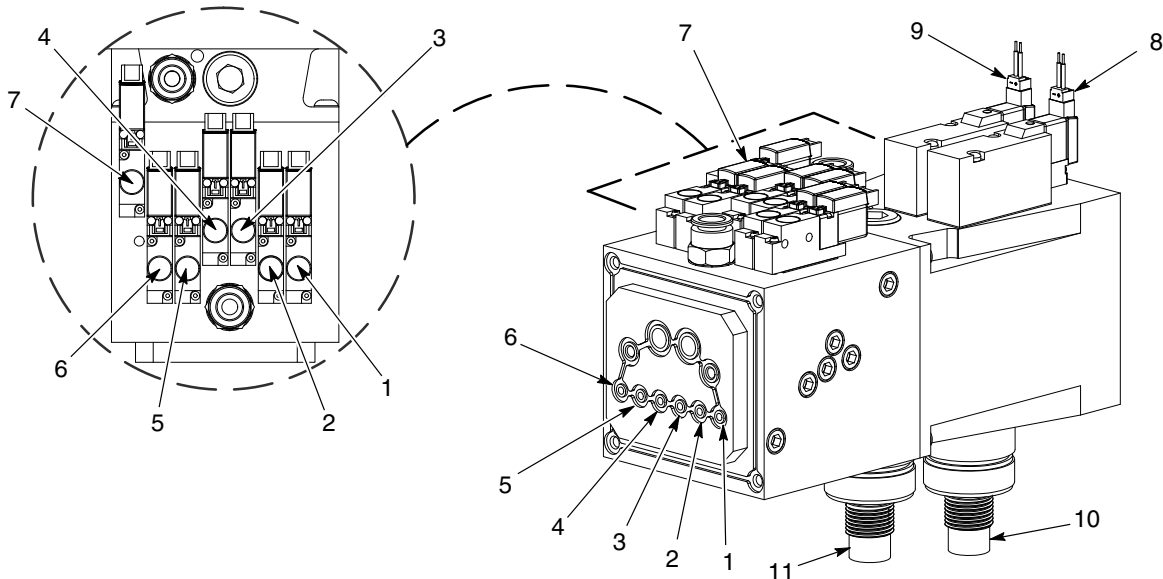
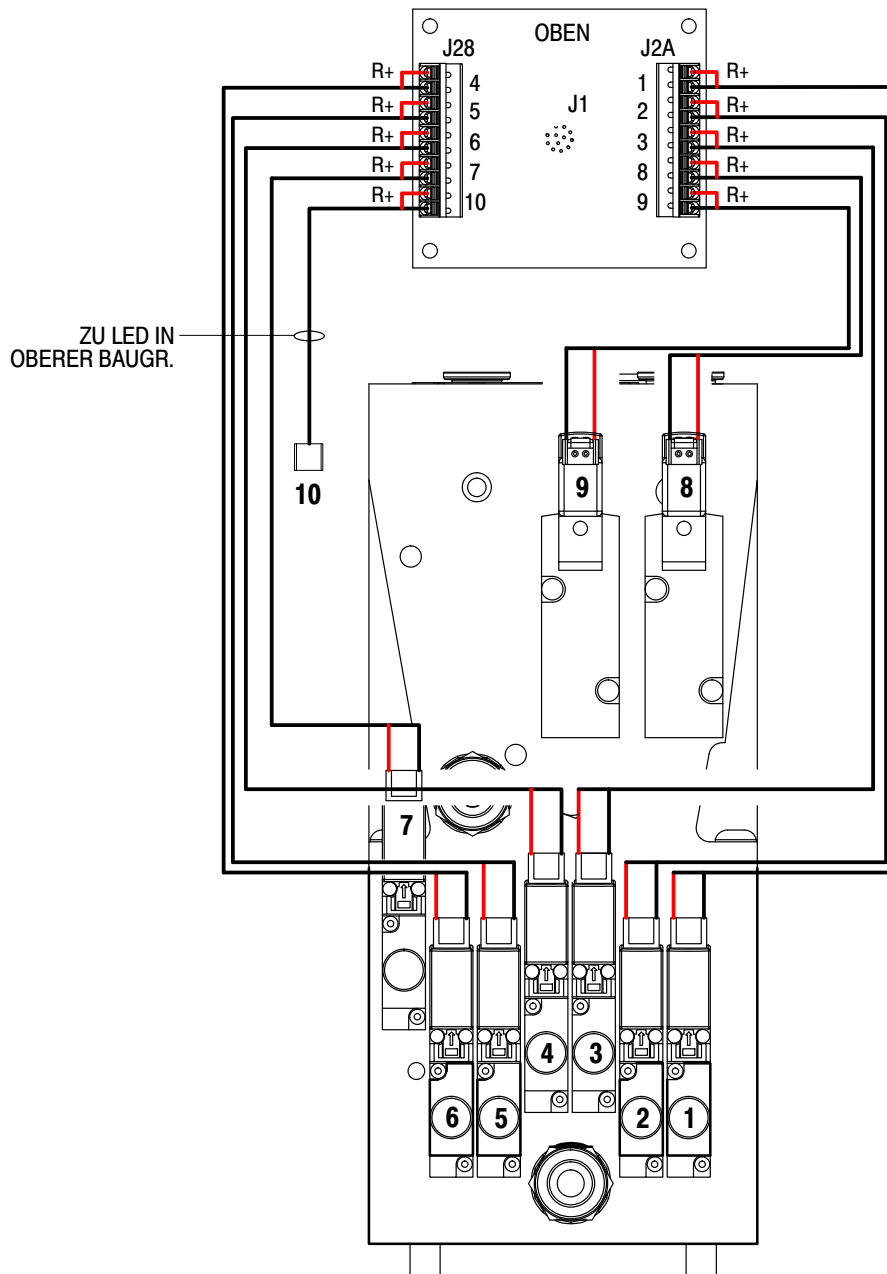


Abbildung 8 Pumpenmodulfunktionen

## Schaltplan Verteilerblock



10017618

Abbildung 9 Schaltplan Verteilerblock

- |   |  |                        |
|---|--|------------------------|
| 1. Rechtes Ansaug-Schlauchquetschventil | 5. Linkes Förderrohr                   | 9. Hauptspülluftventil |
| 2. Rechtes Förder-Schlauchquetschventil | 6. Linkes Ansaug-Schlauchquetschventil | 10. Blaue LED-Anzeige  |
| 3. Rechtes Fluidisierungsrohr           | 7. Ventil Vakuumerezeuger              |                        |
| 4. Linkes Fluidisierungsrohr            | 8. Spülluftventil Zerstäuber           |                        |



## Wartung und Reparatur

**HINWEIS:** Angaben zu Wartung oder Reparatur der Pumpe siehe die Betriebsanleitung der *Encore HD Pumpe*.



**ACHTUNG:** Alle nachstehend aufgeführten Tätigkeiten nur von qualifiziertem Personal ausführen lassen. Sicherheitshinweise hier und in der gesamten Dokumentation befolgen.



**ACHTUNG:** Vor der Durchführung von Reparaturen am Pumpenmodul die Systemspannungsversorgung unterbrechen und das Netzkabel trennen. Die Druckluftzufuhr zum System ausschalten und den Systemdruck entlasten. Bei Nichtbeachtung dieser Warnung besteht Verletzungsgefahr.

Angaben zu Wartung, Fehlersuche und Reparatur im Hinblick auf jegliche Aspekte der Pumpe siehe die Betriebsanleitung der *Encore HD Pumpe*.

Das Pumpenmodul enthält keine Teile, die einer regelmäßigen Wartung bedürfen.

Wenden Sie sich bei erforderlichen Reparaturen am Pumpenmodul an den technischen Support von Nordson unter (800) 433-9319 oder bitten Sie Ihre zuständige Vertretung von Nordson um Unterstützung.

## Fehlersuche

Die nachstehend aufgeführten Fehlersuchverfahren decken nur die gängigsten Probleme ab. Wenn ein Problem mit den hier gebotenen Informationen nicht gelöst werden kann, wenden Sie sich bitte unter (800) 433-9319 an den technischen Support von Nordson oder bitten Sie Ihre zuständige Vertretung von Nordson um Unterstützung.

Problem	Mögliche Ursache	Abhilfe
1. <b>Reduzierter Pulverausstoß (Schlauchquetschventile öffnen und schließen)</b>	Verstopfung in den Pulverschläuchen zum Sprühapplikator Pumpenrückschlagventil defekt	Die Schläuche auf Verstopfung prüfen. Pumpe und Sprühapplikator spülen. Rückschlagventile ersetzen. Weitergehende Anweisungen siehe die Betriebsanleitung der <i>Encore HD Pumpe</i> .
2. <b>Reduzierter Pulverausstoß (Schlauchquetschventile öffnen und schließen nicht)</b>	Defektes Schlauchquetschventil  Defektes Magnetventil  Pumpenrückschlagventil defekt	Schlauchquetschventile und Filterscheiben an der Pumpe ersetzen. Weitergehende Anweisungen siehe die Betriebsanleitung der <i>Encore HD Pumpe</i> . Magnetventil ersetzen. Um zu bestimmen, über welches Magnetventil das betroffene Schlauchquetschventil angesteuert wird, die Angaben in <i>Funktionen der Verteilerblock- und Magnetventile</i> auf Seite 11 beachten. Rückschlagventile ersetzen. Weitergehende Anweisungen siehe die Betriebsanleitung der <i>Encore HD Pumpe</i> .
3. <b>Reduzierte Pulveransaugung (weniger Saugleistung von der Pulverquelle her)</b>	Verstopfung in den Pulverschläuchen von der Pulverquelle Unterdruckverlust in der Pumpe	Die Schläuche auf Verstopfung prüfen. Pumpe und Sprühapplikator spülen. Abluftgeräuschkämpfer des Pumpenmoduls prüfen. Wenn der Abluftgeräuschkämpfer verstopft zu sein scheint, den Abluftgeräuschkämpfer ersetzen.  Eine Abbildung der Installation findet sich in <i>Installation, Anschlüsse</i> .
4. <b>Kein Pulverstrom</b>	Pumpenmodul, Kabelende oder Platine defekt	Das Gehäuse auseinandernehmen, um den oberen Teil des Verteilerblocks freizulegen. Das Modul in die Steuerung stecken. Prüfen, ob die blaue LED am Verteilerblock und die zusätzliche blaue LED an der Außenseite leuchten. Wenn beide leuchten, ist die Pumpe oder der Applikator defekt. Wenn eine der LEDs nicht leuchtet, die Kabelanschlüsse überprüfen. Wenn sämtliche Kabelanschlüsse in Ordnung sind und die LED des Ventils nicht leuchtet (bzw. die LEDs der Ventile nicht leuchten), das Kabel auf Durchgang überprüfen. Wenn der Kabeldurchgang in Ordnung ist, die Ventile ersetzen, deren LEDs nicht leuchten.

## Ersatzteile

Zur Bestellung von Ersatzteilen wenden Sie sich bitte unter (800) 433-9319 an das Nordson Industrial Coating Systems Kundendienstcenter oder an Ihren zuständigen Ansprechpartner bei Nordson.

### Illustrierte Ersatzteilliste verwenden

Die Ziffern in der Spalte "Position" entsprechen den Ziffern in den Abbildungen, die zu den jeweiligen Ersatzteillisten gehören. NS (Not shown = nicht abgebildet) weist darauf hin, dass ein aufgelistetes Ersatzteil nicht abgebildet ist. Ein Strich (—) wird verwendet, wenn die Teilenummer für alle Teile in der Abbildung gilt.

Die Zahl in der Spalte "P/N" ist die Nordson Bestellnummer. Mehrere Striche hintereinander (- - - - -) in dieser Spalte bedeuten, dass das Teil nicht separat bestellt werden kann.

Die Spalte "Benennung" enthält den Namen des Ersatzteils und gegebenenfalls seine Abmessungen und sonstigen Eigenschaften. Die Punkte zeigen die Zusammenhänge zwischen Baugruppen, Unterbaugruppen und Einzelteilen.

- Bei Bestellung der Baugruppe sind Pos. 1 und Pos. 2 enthalten.
- Bei Bestellung von Pos. 1 ist Pos. 2 enthalten.
- Bei Bestellung von Pos. 2 wird nur Pos. 2 geliefert.

In der Spalte "Anzahl" steht die erforderliche Bestellmenge je Anlage, Baugruppe oder Unterbaugruppe. Die Abkürzung AR (nach Bedarf) wird verwendet, wenn es sich bei dem Teil z.B. um Meterware handelt oder die Anzahl pro Baugruppe von der Produktversion oder vom Modell abhängt.

Buchstaben in der Spalte "Hinweis" beziehen sich auf die Hinweise am Ende der Ersatzteillisten. Hinweise enthalten wichtige Informationen zu Verwendung und Bestellung. Hinweise sollten aufmerksam beachtet werden.

Position	P/N	Benennung	Anzahl	Hinweis
—	0000000	Baugruppe	1	
1	000000	• Unterbaugruppe	2	A
2	000000	•• P/N	1	

## Baugruppe Pumpenmodul

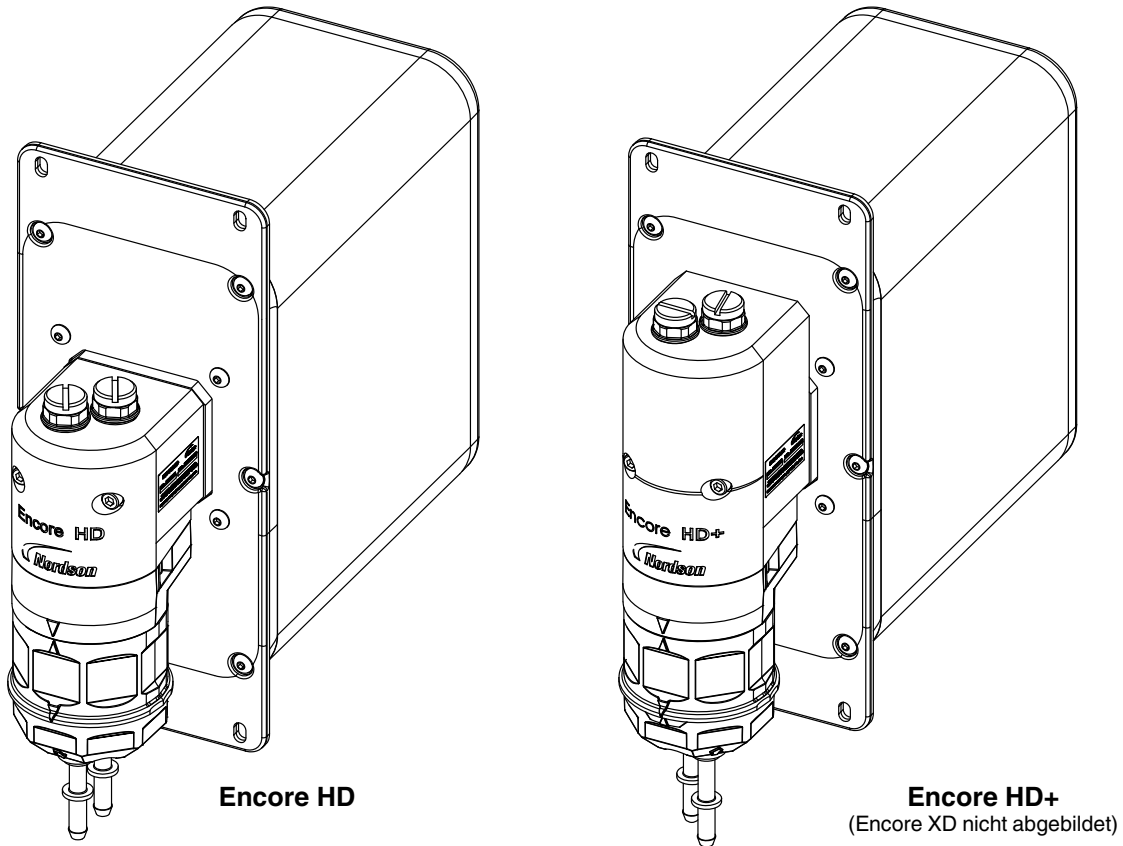


Abbildung 10 Encore HD Pumpenmodule

Position	P/N	Benennung	Anzahl	Hinweis
—	1613916	PUMP MODULE ASSEMBLY, Encore HD, pkg	1	
—	1613943	PUMP MODULE ASSEMBLY, Encore HD+, pkg	1	
—	1613944	PUMP MODULE ASSEMBLY, Encore XD, pkg	1	
NS	1610819	• WRENCH, t-handle, hex drive, 4 mm	1	
NS	1614455	• WRENCH, t-handle, hex drive, 3 mm	1	
NS: Nicht abgebildet (Not Shown)				

## Pumpenmoduleinheit

Siehe Abbildung 11 und nachstehende Ersatzteilliste, um Ersatzteile zu bestellen.

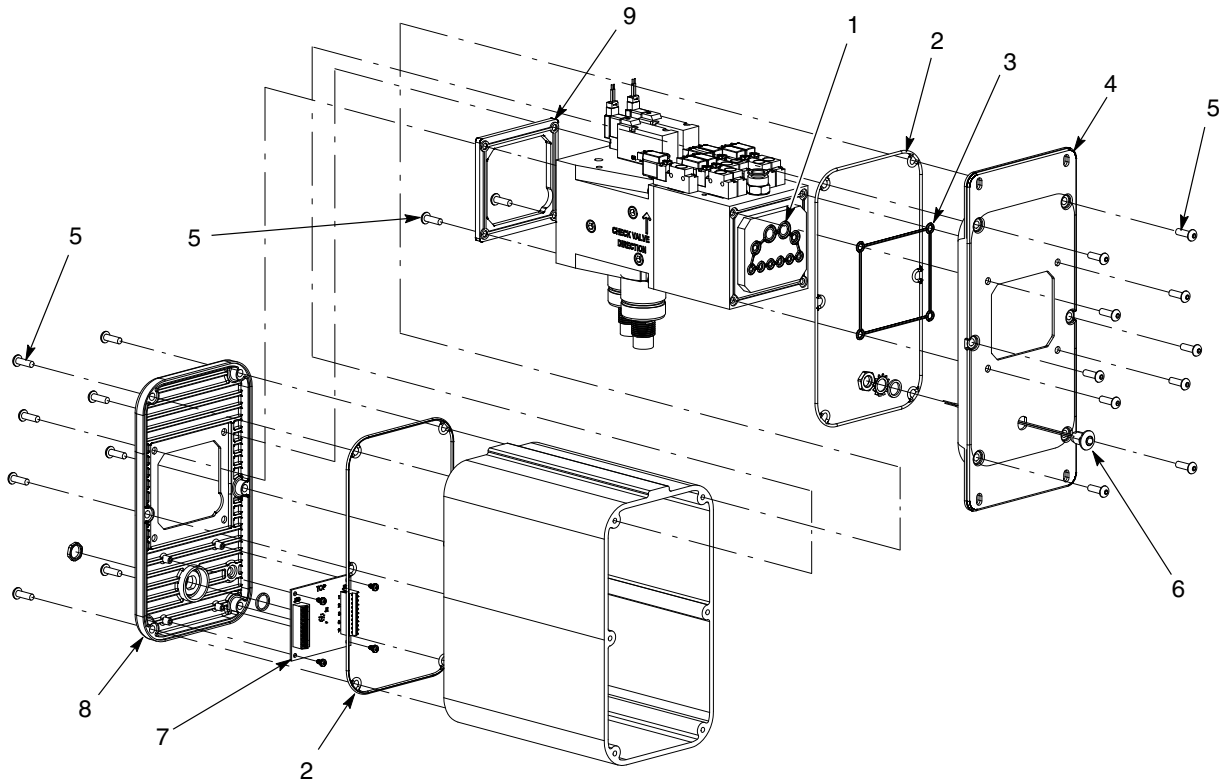


Abbildung 11 Ersatzteile Pumpenmodul

Position	P/N	Benennung	Anzahl	Hinweis
-	1615910	MANIFOLD, module, housing, assembly	1	
-	-----	• MODULE, assembly, manifold	1	A
1	1613013	• GASKET, manifold, pump	1	
2	1613015	• GASKET, housing, pump module	2	
3	1613014	• GASKET, manifold, housing cover	1	
4	1613063	• HOUSING, pump, module, front cover	1	
5	982433	• SCREW, button head, socket, M5 x 16, zn	20	
6	1605376	• HARNESS, blue, LED with housing, Encore HD	1	
7	1613055	• PCA, Encore HD valve connector board	1	
8	1613062	• HOUSING, pump, module, rear cover	1	
9	1613043	• GASKET, manifold, housing rear cover	1	
HINWEIS A: Siehe Seite 18 zu Teilenummern für Verteilerblockmodule.				

## Verteilerblock Pumpenmodul

Siehe Abbildung 12 und nachstehende Ersatzteilliste, um Ersatzteile zu bestellen.

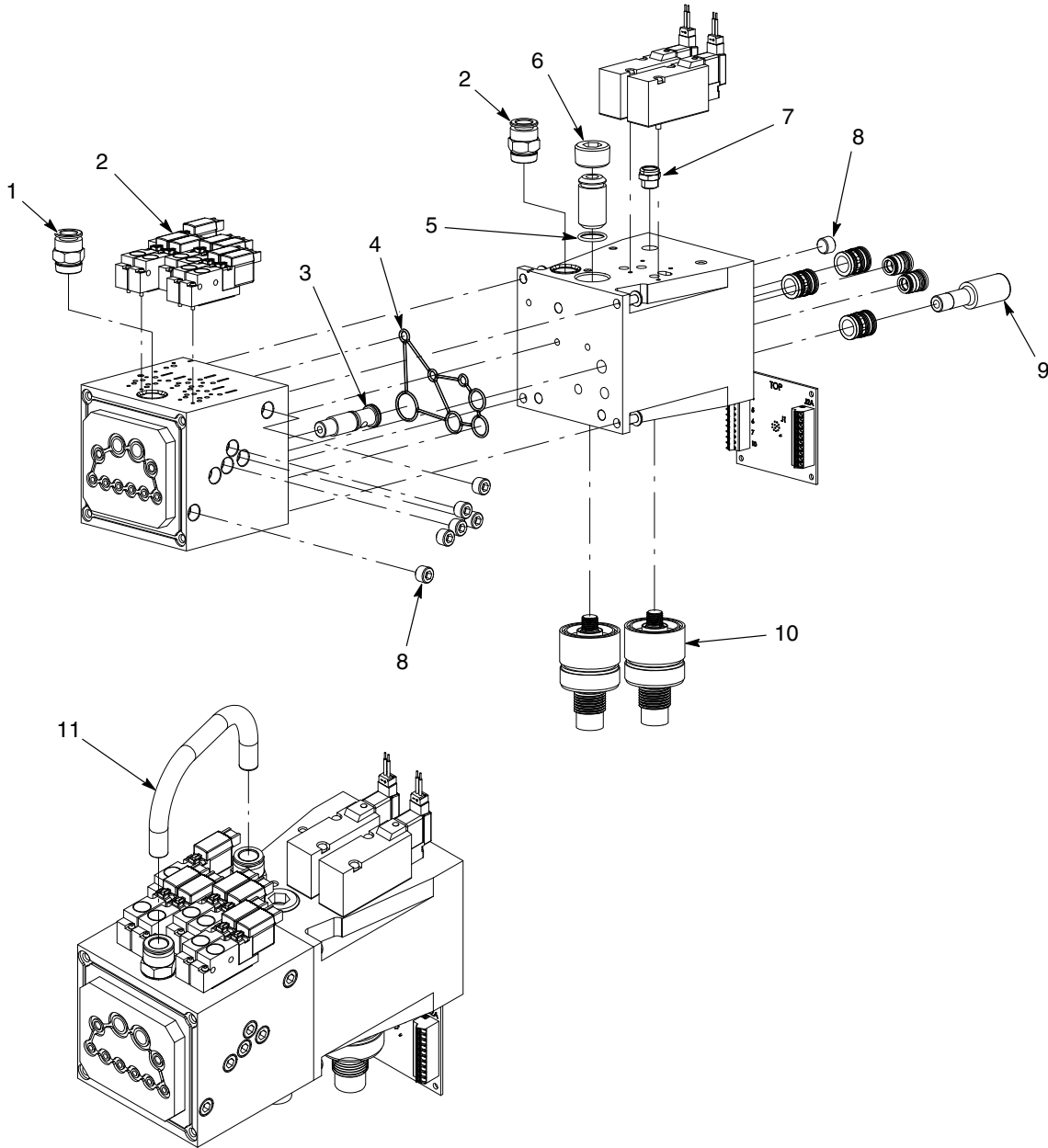


Abbildung 12 Verteilerblock Pumpenmodul

Position	P/N	Benennung	Anzahl	Hinweis
-	1615910	MANIFOLD, module housing assembly, pkg	1	
1	971102	• CONNECTOR, male, 10 mm T x 3/8 in. UNI	2	
2	1099281	• VALVE, solenoid, 3 port, 24V, .35W	7	
3	1613190	• GENERATOR, vac, cartridge type	1	
4	1613054	• GASKET, manifold mid seal	1	
5	940154	• O-RING, Buna N, 0.563x 0.688 x 0.063	1	
6	1613186	• PLUG, tapered, 1/2 in. RC	1	
7	1615899	• FILTER ELEMENT, 1/8 R, 5 mic, sintered bronze	1	
8	1082120	• PLUG, pipe, socket, flush, R 1/8 in., zinc	10	
9	1610910	• MUFFLER, tube, 10 mm	1	
10	1613188	• REGULATOR, air, manifold mount, 3/8-24 UNF	2	
11	1613836	• MANIFOLD, module, tube	1	





# EU HERSTELLERERKLÄRUNG

## Produkt: Encore HD Pumpe mit integrierter Baugruppe Verteilerblock

Die alleinige Verantwortung für die Ausstellung dieser Erklärung trägt der Hersteller.

**Modelle:** Encore HD, HD+, XD Pumpen mit integriertem Modulverteilerblock.

**Beschreibung:** Encore Dichtstrompumpen mit einem vollständig integrierten Verteilerblock mit eingebauten Reglern. Diese Baugruppe ist in einem Gehäuse montiert erhältlich, welches mit bis zu 18 Modulen geliefert werden kann. Das Gehäuse kann in ein Spectrum HD Pulverzentrum integriert oder als ein eigenständiges Pulverzentrum verwendet werden.

### Geltende Richtlinien:

2006/42/EG - Maschinenrichtlinie

2014/30/EU – EMV-Richtlinie

2014/34/EU – Explosionsschutzrichtlinie

### Angewendete Normen zur Prüfung der Übereinstimmung:

EN/ISO 12100

EN 55011

EN 50177 +A01

EN 60204

EN 61000-6-2

EN IEC 60079-0

EN 50050-2

EN 61000-6-3

EN 60079-31

### Ex.-Schutz Produktzertifikate:

– FM18ATEX0058X (Dublin, Irland)

– FM19ATEX0005X (Dublin, Irland)

### Umwelt & Schutz

Umgebungstemperatur: +15 °C bis +40 °C

II (2)3 D Ex tc IIIB T60 °C

### Qualitätssystem:

– ISO 9001

– 1180 SGS Baseefa (Buxton, Derbyshire, GB)



Datum: 9. Juni 2020

Jeremy Krone

Supervisor Product Development Engineering (Leiter Produktentwicklung Technik)

Industrial Coating Systems

Amherst, Ohio, USA

### Autorisierte Nordson Vertretung in der EU

**Ansprechpartner:**

Betriebsleiter

Industrial Coating Systems

Nordson Deutschland GmbH

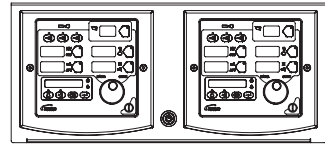
Heinrich-Hertz-Straße 42-44

D-40699 Erkrath

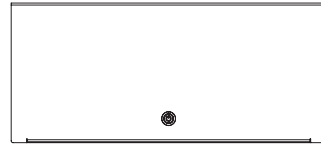


NOTICE THIS DRAWING IS NORDSON PROPERTY, CONTAINS PROPRIETARY INFORMATION AND MUST BE RETURNED UPON REQUEST. DO NOT CIRCULATE, REPRODUCE OR DIVULGE TO OTHER PARTIES WITHOUT WRITTEN CONSENT OF NORDSON.

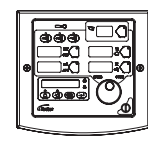
MATERIAL NO. 10017758		REVISION 02		1	
REVISIONS					
ZONE	REV.	DESCRIPTION	BY	CHK	ECO NO.
	00	ISSUED	JG		
	01	RELEASED TO PRODUCTION	BDM	RF	PE-100886
	02	ADDED ENCORE HD PUMP MODULES	TAL		PE-102543
					17APR18
					09OCT18
					23JUL20



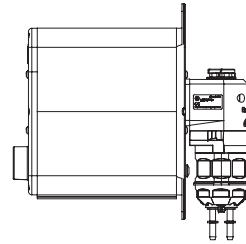
**ENCORE ENHANCE  
2-GUN AUTO  
CONTROLLER ASSY**  
(1613446)



**ENCORE ENHANCE  
2-GUN MANUAL  
CONTROLLER ASSY**  
(1613451)



**ENCORE ENHANCE  
INTERFACE  
CONTROLLER UNIT**  
(1614566)



**ENCORE ENHANCE HD  
PUMP MODULE**  
(1613916)  
(1613943)  
(1613944)  
(1615910)

THE FOLLOWING EQUIPMENT IS FOR USE IN CLASS II, DIV 2 HAZARDOUS (CLASSIFIED) LOCATIONS OR <Ex> II (2)3D EXPLOSIVE ATMOSPHERES:

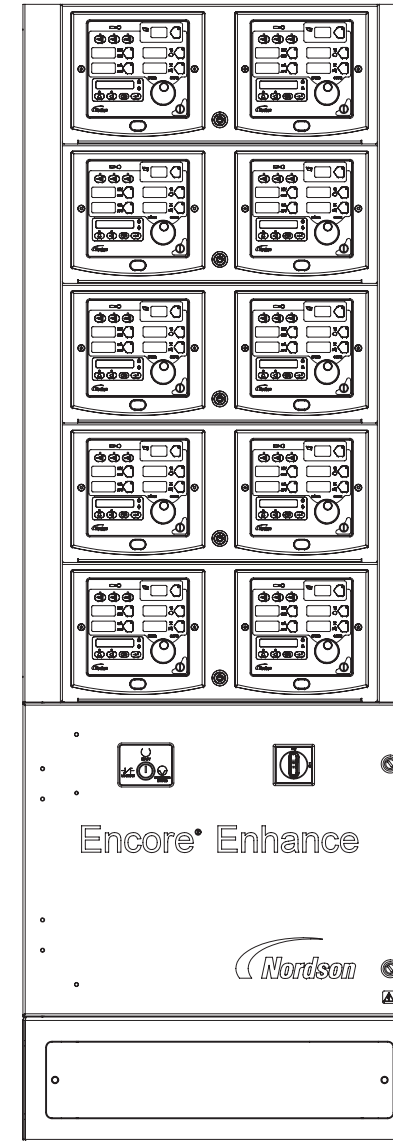
1614566	CONTR UNIT,INTERFACE,ENCORE ENHANCE
1613916	ENCORE HD PUMP MODULE WITH HD PUMP
1613943	ENCORE HD PUMP MODULE WITH HD+ PUMP
1613944	ENCORE HD PUMP MODULE WITH XD PUMP
1615910	ENCORE HD PUMP MODULE WITH NO PUMP (SERVICE)

THE FOLLOWING CONTROLLERS ARE FOR USE IN UNCLASSIFIED LOCATIONS AND NON-EXPLOSIVE ATMOSPHERES:

1613446	CONTR ASSY,2 GUN AUTO,ENCORE ENHANCE
1613451	CONTR ASSY,2 GUN MANUAL,ENCORE ENHANCE
1613993	CONTR,TALL,4 AUTO,0 MANL,ENCORE ENHANCE
1613994	CONTR,TALL,6 AUTO,0 MANL,ENCORE ENHANCE
1613995	CONTR,TALL,8 AUTO,0 MANL,ENCORE ENHANCE
1613996	CONTR,TALL,10 AUTO,0 MANL,ENCORE ENHANCE
1614000	CONTR,TALL,4 AUTO,2 MANL,ENCORE ENHANCE
1614002	CONTR,TALL,6 AUTO,2 MANL,ENCORE ENHANCE
1614004	CONTR,TALL,8 AUTO,2 MANL,ENCORE ENHANCE

THE APPLICATORS AND CABLES ARE SUITABLE FOR CLASS II, DIV 1, GROUP F & G HAZARDOUS (CLASSIFIED) LOCATIONS, OR <Ex> II 2 D EXPLOSIVE ATMOSPHERES:

GUNS:	
1097489	APPLICATOR,BAR MT,AUTO,ENCORE
1099824	APPLICATOR,TUBE MT,AUTO,ENCORE,5FT
1097500	APPLICATOR,TUBE MT,AUTO,ENCORE,6FT
1606986	APPLICATOR,TUBE MT,AUTO,ENCORE,5FT PVC
1606969	APPLICATOR,BAR MT,ENCORE HD AUTO
1606970	APPLICATOR,TUBE MT,AUTO,5FT ENCORE HD
1606985	APPLICATOR,TUBE MT,AUTO,5FT PVC ENCORE HD
1606971	APPLICATOR,TUBE MT,AUTO,6FT ENCORE HD
1600818	APPLICATOR ASSY,MANUAL,ENCORE XT
1603160	APPLICATOR ASSY,MANUAL,ENCORE HD
OPTIONS:	
1604084	EXTENSION,SPRAY,90 DEGREE,ENCORE
1605614	EXTENSION,SPRAY,60 DEGREE,ENCORE
1605703	EXTENSION,SPRAY,45 DEGREE,ENCORE
1609048	POS MULTIPLIER
CABLES:	
1097537	CABLE,AUTO,ENCORE,8M
1097539	CABLE,AUTO,ENCORE,12M
1097540	CABLE,AUTO,ENCORE,16M
1601344	CABLE,EXTENSION,ENCORE AUTO,4M
1600745	CABLE ASSY,ENCORE XT/HD,6M
1085168	CABLE EXTENSION,6-CONDUCTOR,SHIELDED,6M



**ENCORE ENHANCE  
4, 6, 8 OR 10-GUN  
CONTROLLER**  
(10 AUTO, 0 MANUAL SHOWN)

**CRITICAL**  
**No revisions permitted without approval of the proper agency.**

ALL DIMENSIONS IN MM EXCEPT AS NOTED		NORDSON CORPORATION WESTLAKE, OH, U.S.A. 44145			
X20.0 X30.25 X30.13		DESCRIPTION REF DWG,APPROVED EQUIPMENT,ENHANCE			
MACHINED SURFACES 1.5		DRAWN BY JG		DATE 07 JUN 18	
BREAK INSIDE/OUTSIDE CORNERS 5/10.8		CHECKED BY RF		APPROVED BY RF	
THREAD LENGTH DIMENSIONS ARE FULL THREAD		SIZE D		FILE NAME 10017758	
INTERPRET DRAWINGS PER ASME Y14.5-2009		MATERIAL NO. 10017758		REVISION 02	
PERFECT FORM AT MMC REQUIRED FOR INTERRELATED FEATURES		SCALE 1:6		CADD GENERATED DWG.	
THIRD ANGLE PROJECTION		SHEET 1		OF 1	

8 7 6 5 4 3 2 1  
 NOTICE THIS DRAWING IS NORDSON PROPERTY, CONTAINS PROPRIETARY INFORMATION AND MUST BE RETURNED UPON REQUEST. DO NOT CIRCULATE, REPRODUCE OR DIVULGE TO OTHER PARTIES WITHOUT WRITTEN CONSENT OF NORDSON.

MATERIAL NO.	10018643	REVISION	03			
REVISIONS						
ZONE	REV.	DESCRIPTION	BY	CHK	ECO NO.	DATE
	00	ISSUED	BDM	RF	PE-101281	25JAN19
	01	RELEASED TO PRODUCTION	BDM	RF	PE-101281	22FEB19
	02	ADDED SHEET 2	DRJ		PE-102174	22OCT19
	03	ADDED ENCORE HD PUMP MODULES & ENGAGE AIR CONDITIONED CONFIGURATIONS.	TAL	BF	PE-102543	23JUL20

THE FOLLOWING CONTROLLERS ARE FOR USE IN UNCLASSIFIED LOCATIONS AND NON-EXPLOSIVE ATMOSPHERES:

1615950	CONTR,EXT,4 GUN,ENCORE ENGAGE
1615951	CONTR,EXT,6 GUN,ENCORE ENGAGE
1615952	CONTR,EXT,8 GUN,ENCORE ENGAGE
1615953	CONTR,EXT,10 GUN,ENCORE ENGAGE
1615954	CONTR,EXT,12 GUN,ENCORE ENGAGE
1615955	CONTR,EXT,14 GUN,ENCORE ENGAGE
1615956	CONTR,EXT,16 GUN,ENCORE ENGAGE

THE APPLICATORS AND CABLES ARE SUITABLE FOR CLASS II, DIV 1, GROUP F & G HAZARDOUS (CLASSIFIED) LOCATIONS, OR <Ex> II 2 D EXPLOSIVE ATMOSPHERES:

GUNS:

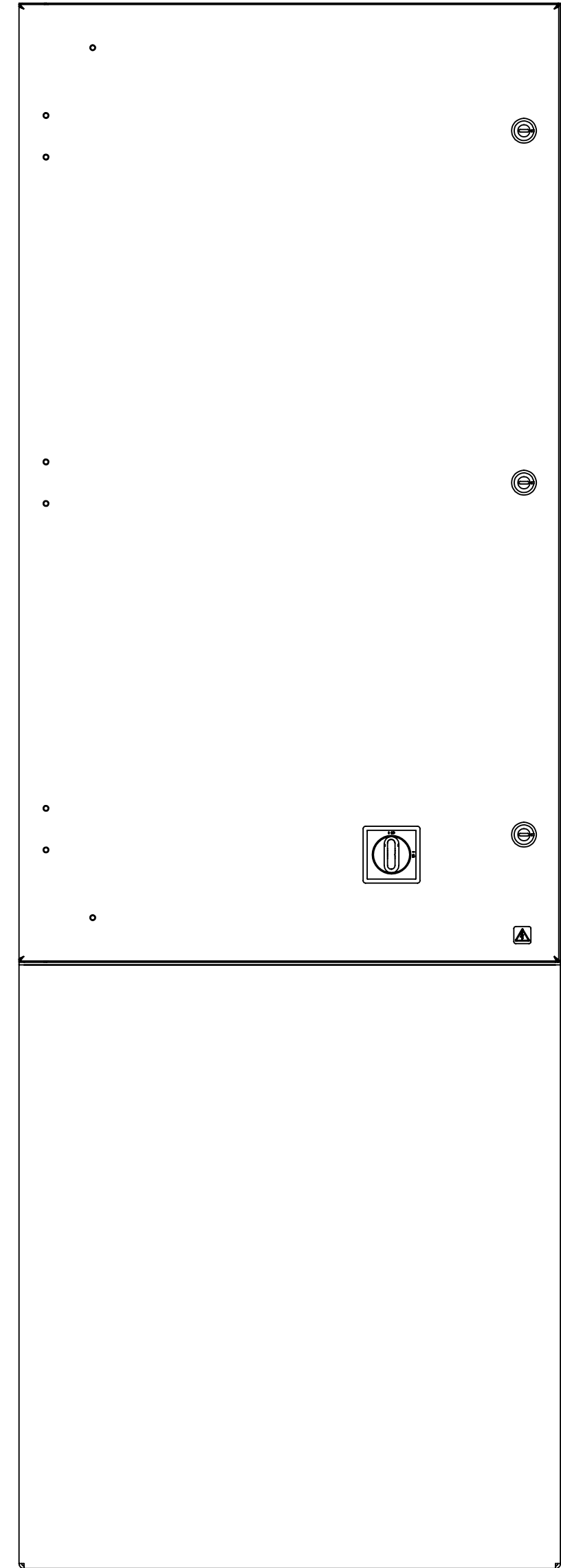
1097489	APPLICATOR,BAR MT,AUTO,ENCORE
1099824	APPLICATOR,TUBE MT,AUTO,ENCORE,5FT
1097500	APPLICATOR,TUBE MT,AUTO,ENCORE,6FT
1606986	APPLICATOR,TUBE MT,AUTO,ENCORE,5FT PVC
1606969	APPLICATOR,BAR MT,ENCORE HD AUTO
1606970	APPLICATOR,TUBE MT,AUTO,5FT ENCORE HD
1606985	APPLICATOR,TUBE MT,AUTO,5FT PVC ENCORE HD
1606971	APPLICATOR,TUBE MT,AUTO,6FT ENCORE HD

OPTIONS:

1604084	EXTENSION,SPRAY,90 DEGREE,ENCORE
1605614	EXTENSION,SPRAY,60 DEGREE,ENCORE
1605703	EXTENSION,SPRAY,45 DEGREE,ENCORE
1609048	POS MULTIPLIER

CABLES:

1097537	CABLE,AUTO,ENCORE,8M
1097539	CABLE,AUTO,ENCORE,12M
1097540	CABLE,AUTO,ENCORE,16M
1601344	CABLE,EXTENSION,ENCORE AUTO,4M



**ENCORE ENGAGE EXTERNAL CONTROL CONSOLE**

THE FOLLOWING CONTROLLER IS FOR USE IN CLASS II, DIV 2 HAZARDOUS (CLASSIFIED) LOCATIONS OR <Ex> II (2)3D EXPLOSIVE ATMOSPHERES:

1615957	KIT,ENGAGE,MANUAL GUN,DUAL,ENCORE HD
1615960	KIT,ENGAGE,MANUAL GUN,QUAD,ENCORE HD
1614566	CONT UNIT,INTERFACE,ENCORE ENHANCE
①③ 1613916	ENCORE HD PUMP MODULE WITH HD PUMP
①③ 1613943	ENCORE HD PUMP MODULE WITH HD+ PUMP
①③ 1613944	ENCORE HD PUMP MODULE WITH XD PUMP
①③ 1615910	ENCORE HD PUMP MODULE WITH NO PUMP (SERVICE)

THE APPLICATORS AND CABLES ARE SUITABLE FOR CLASS II, DIV 1, GROUP F & G HAZARDOUS (CLASSIFIED) LOCATIONS, OR <Ex> II 2 D EXPLOSIVE ATMOSPHERES:

GUNS:

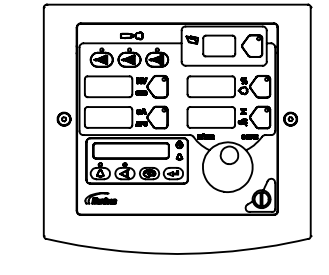
1603160	APPLICATOR ASSY,MANUAL,ENCORE HD
---------	----------------------------------

CABLES:

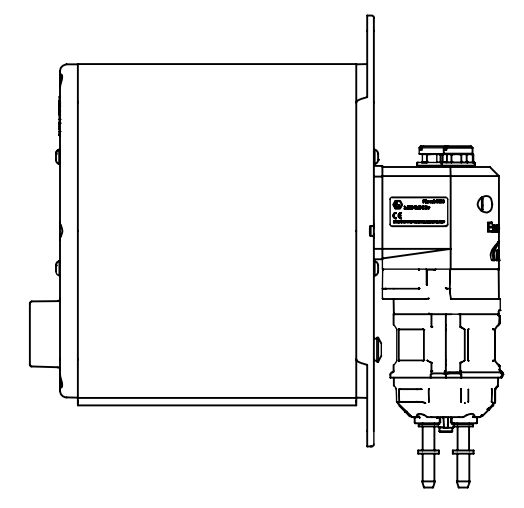
1600745	CABLE ASSY,ENCORE XT/HD,6M
1085168	CABLE EXTENSION,6-CONDUCTOR,SHIELDED,6M

OPTIONS:

1609048	POS MULTIPLIER
---------	----------------



**ENCORE ENHANCE INTERFACE CONTROLLER UNIT**  
(1614566)



**ENCORE ENHANCE HD PUMP MODULE**  
(1613916)  
(1613943)  
(1613944)  
(1615910)

**CRITICAL**  
No revisions permitted without approval of the proper agency.

ALL DIMENSIONS IN <b>MM</b> EXCEPT AS NOTED	<b>NORDSON CORPORATION</b> WESTLAKE, OH, U.S.A. 44145		
X30.8 X340.25 X.XX10.13 MACHINED SURFACES 1.5	DESCRIPTION REF DWG,APPROVED EQUIPMENT,ENGAGE		
BREAK INSIDE/OUTSIDE CORNERS 0.1/0.8	DRAWN BY BDM	DATE 25JAN19	RELEASE NO. PE-101281
THREAD LENGTH DIMENSIONS ARE FULL THREAD	CHECKED BY RF	APPROVED BY RF	
INTERPRET DRAWINGS PER ASME Y14.5-2009	SIZE D	FILE NAME 10018643	MATERIAL NO. 10018643
PERFECT FORM AT MMC REQUIRED FOR INTERRELATED FEATURES	SCALE 1:6	CADD GENERATED DWG.	REVISION 03
THIRD ANGLE PROJECTION		SHEET 1 OF 2	

8 7 6 5 4 3 2 1

NOTICE THIS DRAWING IS NORDSON PROPERTY, CONTAINS PROPRIETARY INFORMATION AND MUST BE RETURNED UPON REQUEST. DO NOT CIRCULATE, REPRODUCE OR DIVULGE TO OTHER PARTIES WITHOUT WRITTEN CONSENT OF NORDSON.

MATERIAL NO. 10018643		REVISION 03		1	
REVISIONS					
ZONE	REV.	DESCRIPTION	BY	CHK	ECO NO.
SEE SHEET 1 FOR CHANGE DETAILS					

THE FOLLOWING CONTROLLERS ARE FOR USE IN UNCLASSIFIED LOCATIONS AND NON-EXPLOSIVE ATMOSPHERES:

1617972	CONTR,MAIN,4 GUN,ENCORE ENGAGE
1617973	CONTR,MAIN,6 GUN,ENCORE ENGAGE
1617974	CONTR,MAIN,8 GUN,ENCORE ENGAGE
1617975	CONTR,MAIN,10 GUN,ENCORE ENGAGE
1617976	CONTR,MAIN,12 GUN,ENCORE ENGAGE
1617977	CONTR,MAIN,14 GUN,ENCORE ENGAGE
1617978	CONTR,MAIN,16 GUN,ENCORE ENGAGE

1618801	CONTR,AUX,2 GUN,ENCORE ENGAGE
1617979	CONTR,AUX,4 GUN,ENCORE ENGAGE
1617980	CONTR,AUX,6 GUN,ENCORE ENGAGE
1617981	CONTR,AUX,8 GUN,ENCORE ENGAGE
1617982	CONTR,AUX,10 GUN,ENCORE ENGAGE
1617983	CONTR,AUX,12 GUN,ENCORE ENGAGE
1617984	CONTR,AUX,14 GUN,ENCORE ENGAGE
1617985	CONTR,AUX,16 GUN,ENCORE ENGAGE

1617986	CONTR,MAIN,REM,4 GUN,ENCORE ENGAGE
1617987	CONTR,MAIN,REM,6 GUN,ENCORE ENGAGE
1617988	CONTR,MAIN,REM,8 GUN,ENCORE ENGAGE
1617989	CONTR,MAIN,REM,10 GUN,ENCORE ENGAGE
1617990	CONTR,MAIN,REM,12 GUN,ENCORE ENGAGE
1617991	CONTR,MAIN,REM,14 GUN,ENCORE ENGAGE
1617992	CONTR,MAIN,REM,16 GUN,ENCORE ENGAGE

1617993	CONTR,MAIN,REM,AC,4 GUN,ENCORE ENGAGE
1617994	CONTR,MAIN,REM,AC,6 GUN,ENCORE ENGAGE
1617995	CONTR,MAIN,REM,AC,8 GUN,ENCORE ENGAGE
1617996	CONTR,MAIN,REM,AC,10 GUN,ENCORE ENGAGE
1617997	CONTR,MAIN,REM,AC,12 GUN,ENCORE ENGAGE
1617998	CONTR,MAIN,REM,AC,14 GUN,ENCORE ENGAGE
1617999	CONTR,MAIN,REM,AC,16 GUN,ENCORE ENGAGE

1618000	CONTR,AUX,AC,4 GUN,ENCORE ENGAGE
1618001	CONTR,AUX,AC,6 GUN,ENCORE ENGAGE
1618002	CONTR,AUX,AC,8 GUN,ENCORE ENGAGE
1618003	CONTR,AUX,AC,10 GUN,ENCORE ENGAGE
1618004	CONTR,AUX,AC,12 GUN,ENCORE ENGAGE
1618005	CONTR,AUX,AC,14 GUN,ENCORE ENGAGE
1618006	CONTR,AUX,AC,16 GUN,ENCORE ENGAGE

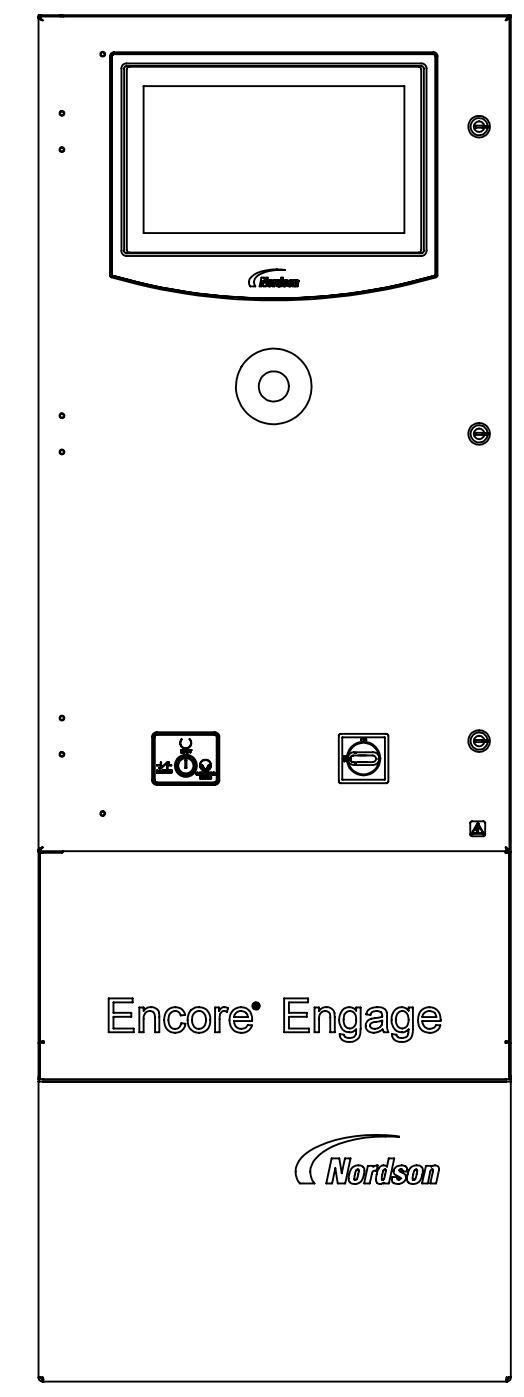
1618033	KIT,REMOTE DISPLAY
1618034	KIT,REMOTE DISPLAY WITH E-STOP
1618035	KIT,PEDESTAL,REMOTE DISPLAY

THE APPLICATORS AND CABLES ARE SUITABLE FOR CLASS II, DIV 1, GROUP F & G HAZARDOUS (CLASSIFIED) LOCATIONS, OR <Ex> II 2 D EXPLOSIVE ATMOSPHERES:

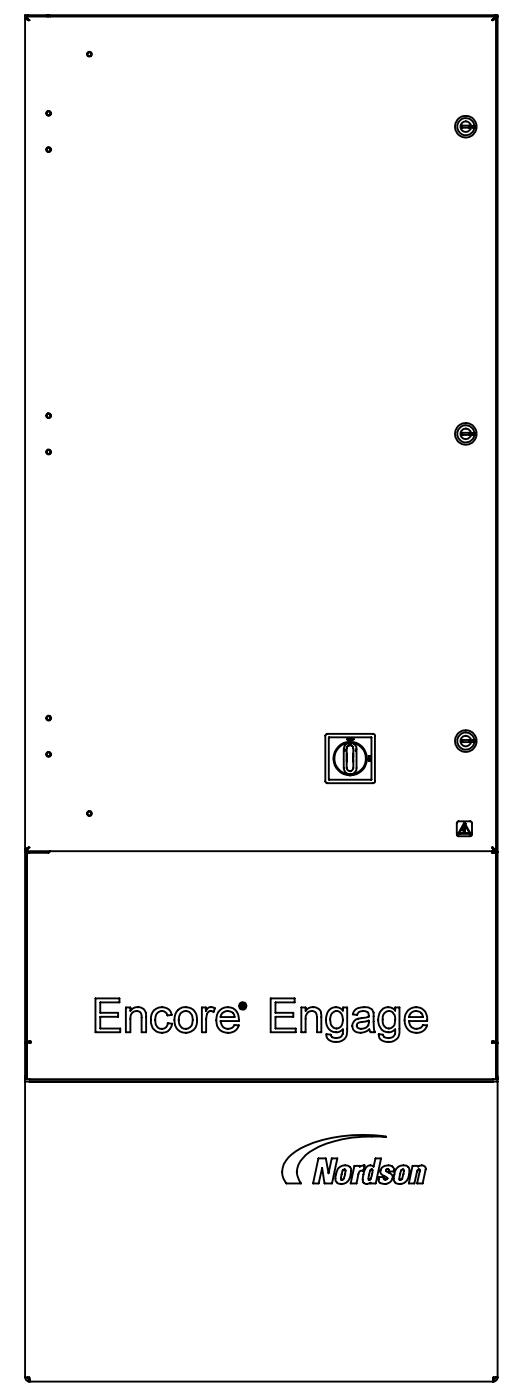
GUNS:	
1097489	APPLICATOR,BAR MT,AUTO,ENCORE
1099824	APPLICATOR,TUBE MT,AUTO,ENCORE,5FT
1097500	APPLICATOR,TUBE MT,AUTO,ENCORE,6FT
1606986	APPLICATOR,TUBE MT,AUTO,ENCORE,5FT PVC
1606969	APPLICATOR,BAR MT,ENCORE HD AUTO
1606970	APPLICATOR,TUBE MT,AUTO,5FT ENCORE HD
1606985	APPLICATOR,TUBE MT,AUTO,5FT PVC ENCORE HD
1606971	APPLICATOR,TUBE MT,AUTO,6FT ENCORE HD
1603160	APPLICATOR ASSY,MANUAL,ENCORE HD

OPTIONS:	
1604084	EXTENSION,SPRAY,90 DEGREE,ENCORE
1605614	EXTENSION,SPRAY,60 DEGREE,ENCORE
1605703	EXTENSION,SPRAY,45 DEGREE,ENCORE
1609048	POS MULTIPLIER

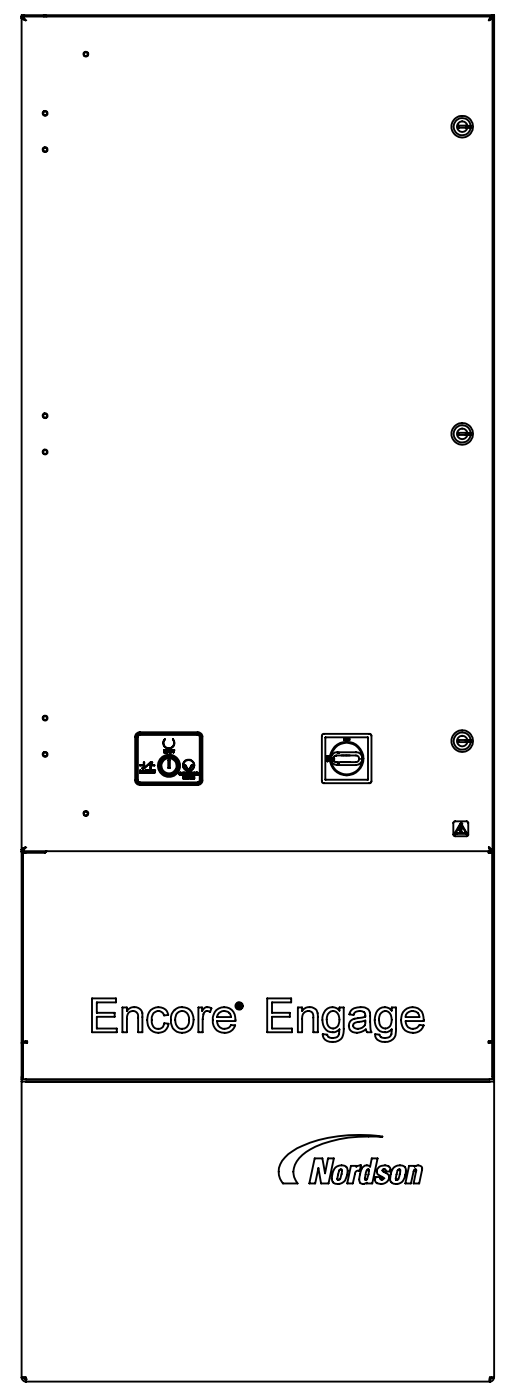
CABLES:	
1097537	CABLE,AUTO,ENCORE,8M
1097539	CABLE,AUTO,ENCORE,12M
1097540	CABLE,AUTO,ENCORE,16M
1600745	CABLE ASSY,ENCORE XT/HD,6M
1601344	CABLE,EXTENSION,ENCORE AUTO,4M
1085168	CABLE EXTENSION,6-CONDUCTOR,SHIELDED,6M



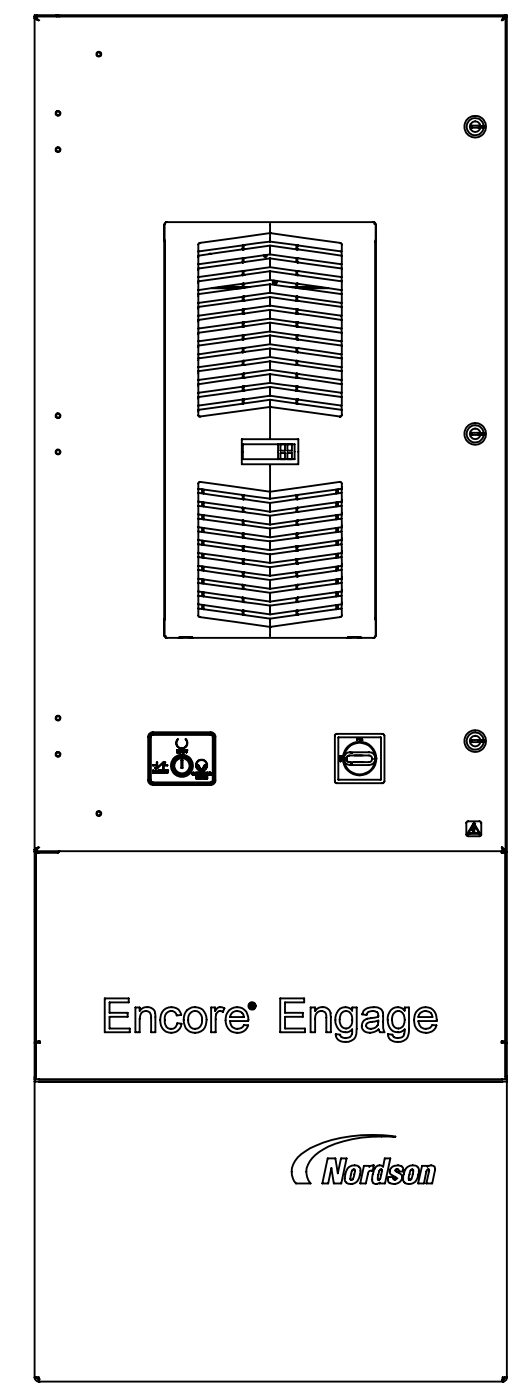
ENCORE ENGAGE LOCAL DISPLAY CONTROL CONSOLE



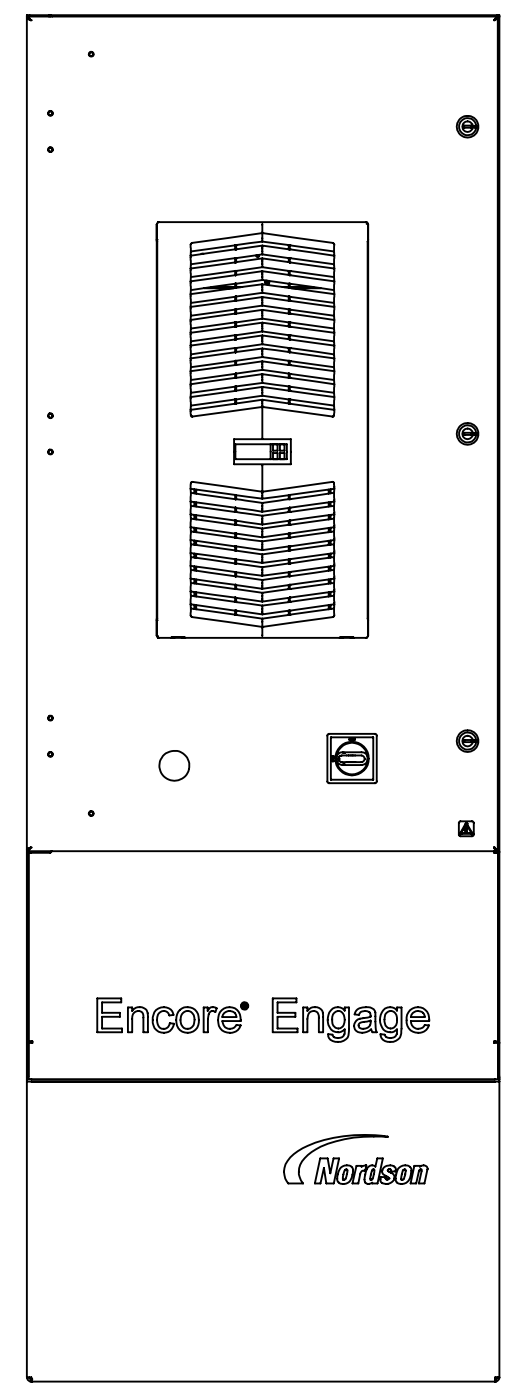
ENCORE ENGAGE AUXILIARY CONTROL CONSOLE



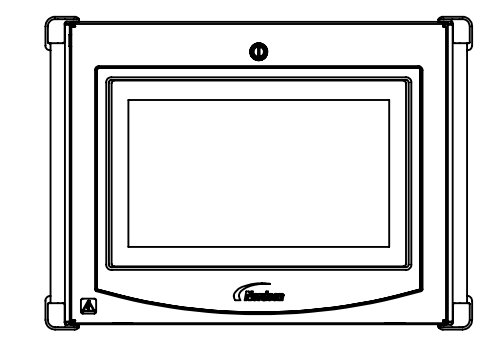
ENCORE ENGAGE REMOTE DISPLAY CONTROL CONSOLE



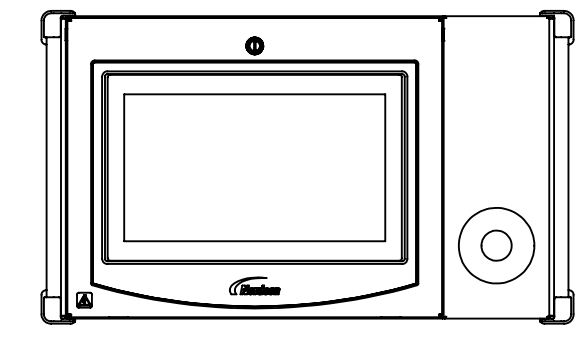
ENCORE ENGAGE REMOTE DISPLAY CONTROL CONSOLE W/ AIR CONDITIONER



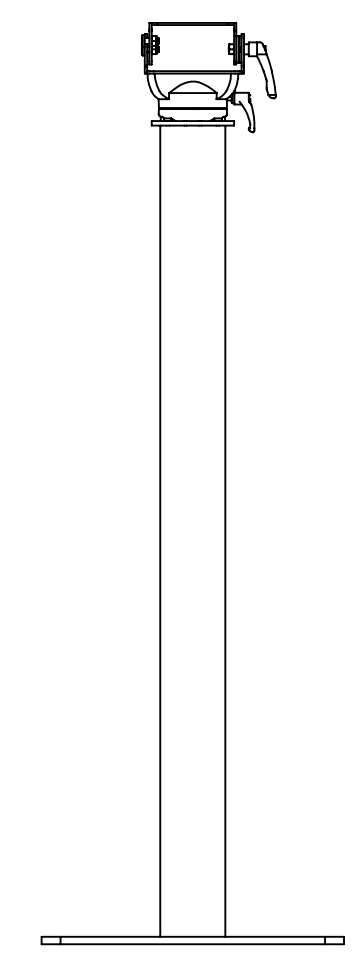
ENCORE ENGAGE AUXILIARY CONTROL CONSOLE W/ AIR CONDITIONER



REMOTE DISPLAY



REMOTE DISPLAY W/ E-STOP



PEDESTAL REMOTE DISPLAY

**CRITICAL**  
No revisions permitted without approval of the proper agency.

ALL DIMENSIONS IN MM EXCEPT AS NOTED		NORDSON CORPORATION WESTLAKE, OH, U.S.A. 44145			
MACHINED SURFACES 1.5		DESCRIPTION REF DWG, APPROVED EQUIPMENT, ENGAGE			
DRAWN BY BDM		DATE 25JAN19		RELEASE NO. PE-101281	
CHECKED BY RF		APPROVED BY RF		MATERIAL NO. 10018643	
SIZE D		FILE NAME 10018643		REVISION 03	
SCALE 1:10		CADD GENERATED DWG.		SHEET 2 OF 2	