

# Skříň čerpadel Encore<sup>®</sup> HD

Návod k provozu

P/N 7093308\_01

- Czech -

Vydáno 03/19

**S objednávkami náhradních dílů a požadavky na podporu se obračejte na středisko zákaznické podpory Industrial Coating Systems na čísle (800) 433-9319 nebo kontaktujte místního zástupce společnosti Nordson.**

Tento dokument podléhá změnám bez předchozího upozornění.  
Nejnovější verzi najdete na adrese <http://emanuals.nordson.com>.

---



# Obsah

<b>Bezpečnost</b> .....	<b>1</b>	<b>Instalace</b> .....	<b>8</b>
Kvalifikované osoby .....	1	Ukotvení skříně čerpadel .....	8
Plánované použití .....	1	Přívod vzduchu do systému a zemnicí	
Předpisy a schválení .....	1	připojení .....	9
Bezpečnost osob .....	2	Připojení hlavního vzduchu a připojení	
Požární bezpečnost .....	2	ke skutečnému zemnicímu bodu .....	9
Uzemnění .....	3	Výměna uzemňovací lišty .....	10
Postup v případě nesprávné funkce zařízení	3	Instalace nebo výměna modulu čerpadla ....	11
Likvidace .....	3	Výměna modulu čerpadla .....	11
<b>Popis</b> .....	<b>4</b>	Přidání dalšího modulu čerpadla .....	11
Připojení z výroby .....	5	<b>Náhradní díly</b> .....	<b>12</b>
<b>Technické parametry</b> .....	<b>6</b>	Použití ilustrovaného seznamu náhradních	
Tabulka hladiny zvuku .....	6	díků .....	12
Rozměry skříně čerpadel .....	7	Konfigurace skříně čerpadel .....	13
		Díly pro skříně čerpadel .....	14

---

## Kontaktujte nás

Společnost Nordson Corporation přivítá žádosti o informace, připomínky a dotazy týkající se jejích výrobků. Všeobecné informace o společnosti Nordson jsou k dispozici na následující internetové adrese:  
<http://www.nordson.com>.

① <http://www.nordson.com/en/global-directory>

## Poznámka

Tato publikace společnosti Nordson Corporation je chráněna autorskými právy. Původní copyright: 2019. Žádná část tohoto dokumentu nesmí být kopírována, reprodukována nebo překládána do jiných jazyků bez předchozího písemného souhlasu společnosti Nordson Corporation. Informace obsažené v této příručce mohou být změněny bez předchozího upozornění.

### - Překlad originálního dokumentu -

## Ochranné známky

Encore, Nordson a logo Nordson jsou registrované ochranné známky společnosti společnosti Nordson Corporation.

Ostatní ochranné známky jsou vlastnictvím jejich příslušných majitelů.

# Skříň čerpadel Encore® HD

## Bezpečnost

Přečtěte a dodržujte tyto bezpečnostní pokyny. V dokumentaci jsou na příslušných místech uvedena varování, upozornění a pokyny specifické pro jednotlivé úkony nebo zařízení.

Zajistěte, aby veškerá dokumentace k zařízení, včetně těchto pokynů, byla trvale přístupná všem osobám, které zařízení obsluhují nebo provádějí jeho opravy nebo údržbu.

## Kvalifikované osoby

Vlastníci zařízení zodpovídají za to, že zařízení dodané společností Nordson bude nainstalováno, obsluhováno a opravováno kvalifikovanými osobami. Kvalifikovanými osobami se rozumějí ti zaměstnanci nebo pracovníci dodavatelů, kteří jsou vyškoleni tak, aby bezpečně zvládali svěřené úkoly. Jsou obeznámeni se všemi příslušnými bezpečnostními pravidly a předpisy a mají náležitou fyzickou způsobilost k provádění svěřených úkolů.

## Plánované použití

Používání zařízení Nordson jiným způsobem, než je popsáno v dokumentaci, která je společně s ním dodána, může mít za následek úraz osob nebo škodu na majetku.

Za nesprávný způsob používání zařízení se pokládá například

- používání neslučitelných materiálů
- provádění neoprávněných úprav
- odstraňování nebo obcházení bezpečnostních krytů a blokovacích zařízení
- používání neslučitelných nebo poškozených dílů
- používání neschválených přídavných zařízení
- překračování maximální provozní zatížitelnosti zařízení

## Předpisy a schválení

Zajistěte, aby zařízení bylo jako celek dimenzováno a schváleno pro prostředí, ve kterém bude používáno. Veškerá schválení získaná pro provoz zařízení dodaného společností Nordson pozbývají platnosti, pokud nejsou dodrženy pokyny pro jeho instalaci, obsluhu, opravy a údržbu.

Všechny fáze instalace zařízení musí probíhat v souladu s federálními, státními i místními zákony.

## **Bezpečnost osob**

Dodržováním následujících pokynů předejdete úrazům.

- Nesvěřujte obsluhu ani opravy či údržbu zařízení osobám, které nemají potřebnou kvalifikaci.
- Neuvádějte zařízení do provozu, pokud jsou porušeny jeho bezpečnostní kryty, dvířka či víka nebo pokud jeho automatická blokovací zařízení nefungují správně. Neobcházejte ani nevyřazujte z činnosti žádná bezpečnostní zařízení.
- Udržujte bezpečnou vzdálenost od zařízení, které je v pohybu. Je-li třeba provést nastavení nebo opravu zařízení, které je dosud v pohybu, vypněte přívod proudu a vyčkejte, dokud zařízení nebude v naprostém klidu. Odpojte přívod proudu a zařízení zajistěte tak, aby se zamezilo jeho nenadálému uvedení do pohybu.
- Před zahájením seřizování nebo oprav systémů nebo součástí, které jsou pod tlakem, uvolněte (vypusťte) hydraulický i pneumatický tlak. Před zahájením opravy elektrických obvodů zařízení vypněte spínače, zablokujte je a opatřete výstražnými tabulkami.
- Ke všem používaným materiálům si obstarajte příslušné bezpečnostní listy a důkladně se s nimi seznámete. Dodržujte pokyny výrobce k bezpečnému používání materiálů a manipulaci s nimi a používejte doporučené osobní ochranné prostředky.
- Aby se předešlo úrazům, je na pracovišti nutné věnovat pozornost i méně zjevným nebezpečím, která často nelze úplně odstranit, například horkým povrchům, ostrým hranám, elektrickým obvodům pod napětím a pohyblivým dílům, které z praktických důvodů nemohou být uzavřeny nebo jinak chráněny.

## **Požární bezpečnost**

Dodržováním následujících pokynů předejdete vzniku požáru nebo nebezpečí výbuchu.

- V místech, kde se používají nebo skladují hořlavé materiály, nekuřte, neprovádějte svářečské nebo brusičkové práce a nepoužívejte otevřený oheň.
- Zajistěte řádné větrání a zamezte tak možnosti vzniku nebezpečných koncentrací těkavých materiálů nebo výparů. Řiďte se místními zákonnými předpisy nebo příslušnými materiálovými bezpečnostními listy.
- Během práce s hořlavými materiály neodpojujte elektrické obvody, které jsou pod napětím. Při vypínání elektrického proudu použijte vždy nejdříve hlavní vypínač, aby se zamezilo jiskření.
- Seznámete se s umístěním tlačítek nouzového vypínačů, uzavíracích ventilů a hasicích přístrojů. Dojde-li ke vzniku požáru ve stříkací kabině, neprodleně vypněte stříkací systém i odsávací ventilátory.
- Čištění, údržbu, zkoušky a opravy zařízení provádějte v souladu s pokyny uvedenými v dokumentaci dodané se zařízením.
- Používejte pouze originální náhradní díly, které jsou pro zařízení určeny. Informace a rady týkající se náhradních dílů získáte u svého zástupce společnosti Nordson.

## Uzemnění



**VAROVÁNÍ:** Provoz závadného elektrostatického zařízení je nebezpečný a může způsobit smrtelný úraz elektrickým proudem, požár nebo výbuch. Do plánu pravidelné údržby zařaďte kontroly elektrického odporu. Jestliže zaznamenáte i mírný elektrický šok nebo si povšimnete jiskření či vzniku elektrického oblouku, neprodleně vypněte všechna elektrická nebo elektrostatická zařízení. Neuvádějte zařízení opět do provozu, dokud nebude problém nalezen a odstraněn.

Uzemnění uvnitř kabiny a v blízkosti jejich otvorů musí vyhovovat požadavkům NFPA pro třídu II, oddíl 1 nebo 2, nebezpečná prostředí. Viz NFPA 33, NFPA 70 (články NEC 500, 502 a 516) a NFPA 77 v posledním znění.

- Všechny elektricky vodivé předměty v oblastech stříkání prášku mají být uzemněny, přičemž elektrický odpor zemnicího vedení měřený pomocí přístroje, který kontrolováný obvod napájí napětím o velikosti nejméně 500 voltů, nemá být vyšší než 1 megaohm.
- Mezi součásti zařízení, které mají být uzemněny, patří mimo jiné podlaha oblasti stříkání prášku, obslužné plošiny, násypné zásobníky, držáky fotobuněk a profukovací trysky. Obslužný personál pracující v oblasti stříkání prášku musí být rovněž uzemněn.
- Elektrostatický potenciál na povrchu lidského těla může být zdrojem nebezpečí vznícení. Osoby, které stojí na povrchu opatřeném nátěrem, například na obslužné plošině, nebo které mají nevodivou obuv, nejsou uzemněné. Obslužný personál musí při práci s elektrostatickým zařízením nebo v jeho okolí používat obuv s vodivými podrážkami nebo zemnicí pásek.
- Pracovníci obsluhy musí při práci s ručními elektrostatickými stříkacími pistolemi udržovat trvalý kontakt mezi pokožkou rukou a rukojetí pistole, aby tak zamezili případným elektrickým šokům. Pokud je nezbytné použití rukavic, odstříhnete jejich dlaňovou část nebo prsty, případně používejte elektricky vodivé rukavice nebo zemnicí pásek připojený k rukojeti pistole nebo k jinému skutečnému zemnicímu bodu.
- Před zahájením seřizování nebo čištění práškových stříkacích pistolí odpojte zdroj elektrostatického náboje a uzemněte elektrody pistolí.
- Po dokončení opravy nebo údržby zařízení opět připojte všechny jeho odpojené součásti, zemnicí kabely a vodiče.

## Postup v případě nesprávné funkce zařízení

Pokud systém nebo kterékoli z jeho zařízení nefungují správně, neprodleně je vypněte a proveďte následující kroky:

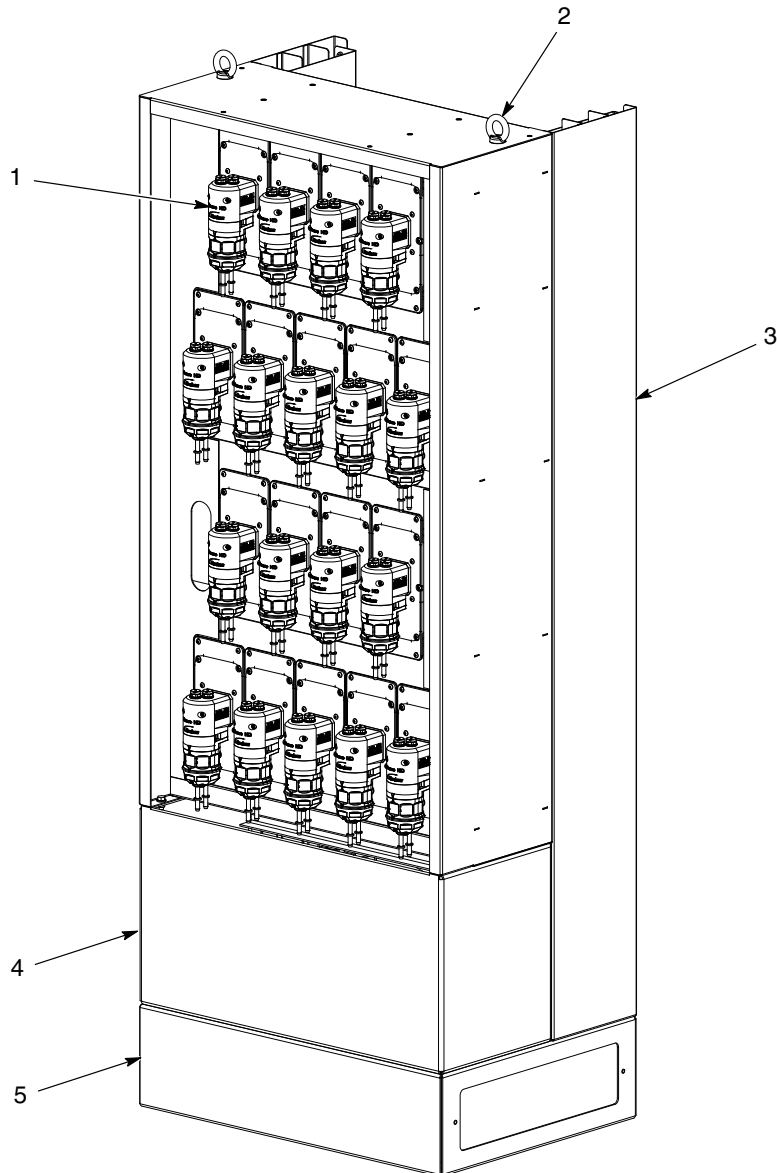
- Odpojte přívod elektrického proudu a zablokujte jej. Zavřete vzduchotechnické uzavírací ventily a uvolněte tlaky.
- Zjistěte důvod nesprávné funkce zařízení a proveďte příslušnou opravu. Teprve poté je zařízení možno opět spustit.

## Likvidace

Likvidaci zařízení a materiálů použitých při jeho provozu provádějte v souladu s místními zákonnými předpisy.

## Popis

Skříň čerpadel Encore® HD je konfigurovatelná pro čtyři až osmáct modulů čerpadel.

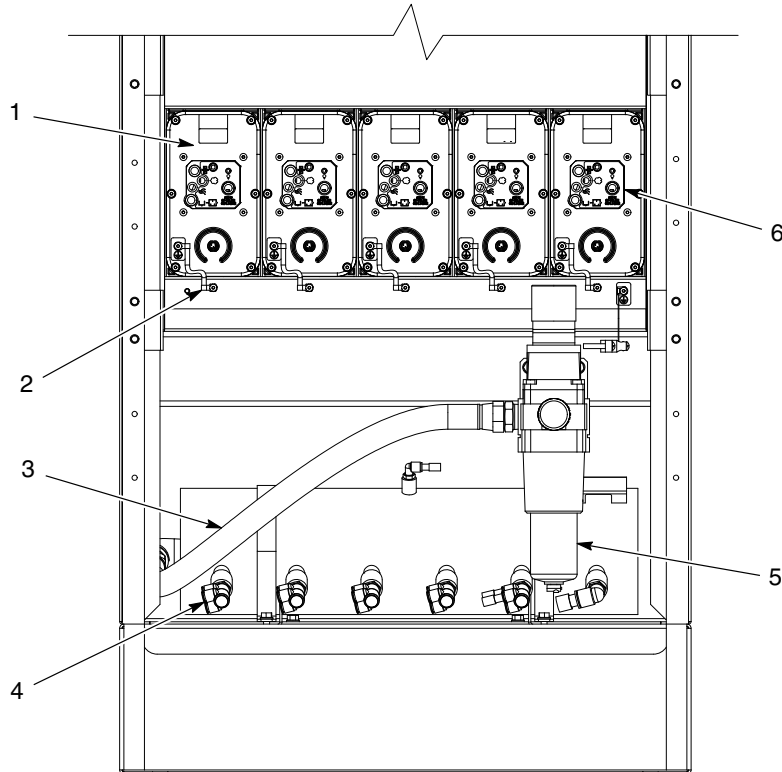


Obrázek 1 Skříň s moduly čerpadel Encore HD (zobrazena s 18 moduly čerpadel)

- |                      |   |             |
|----------------------|---|-------------|
| 1. Modul čerpadla HD | 3. Panel pro hadice                     | 5. Základna |
| 2. Zvedací oka       | 4. Zásobník vzduchu a skříň na základně |             |

## Připojení z výroby

Viz obrázek 2. Připojení vzduchu ze skříně čerpadel k řídicí jednotce stříkání nebo externí řídicí jednotce se provádějí při výrobě. Připojení, která musí být provedena uživatelem, naleznete v částech *Instalace a Připojení*.



Obrázek 2 Připojení provedená při výrobě

- |                   |   |   |
|-------------------|---|---|
| 1. Modul čerpadla | 3. Vzduchová hadice z filtru/regulátoru                     | 5. Filtr/regulátor                                |
| 2. Zemnicí bod    | 4. Připojení vzduchu z modulu čerpadla do zásobníku vzduchu | 6. Vzduchová vedení modulu čerpadla (nezobrazena) |

## Technické parametry

Charakteristika	Hodnota
Přiváděný vzduch	6,0 až 7,6 barů (87 až 110 psi)
Hmotnost skříně čerpadel (úplná konfigurace)	640 lb (290,30 kg)
Hmotnost skříně čerpadel (prázdné)	316 lb (144 kg)
Hmotnost jednotlivého modulu čerpadla	18 lb (8,2 kg)

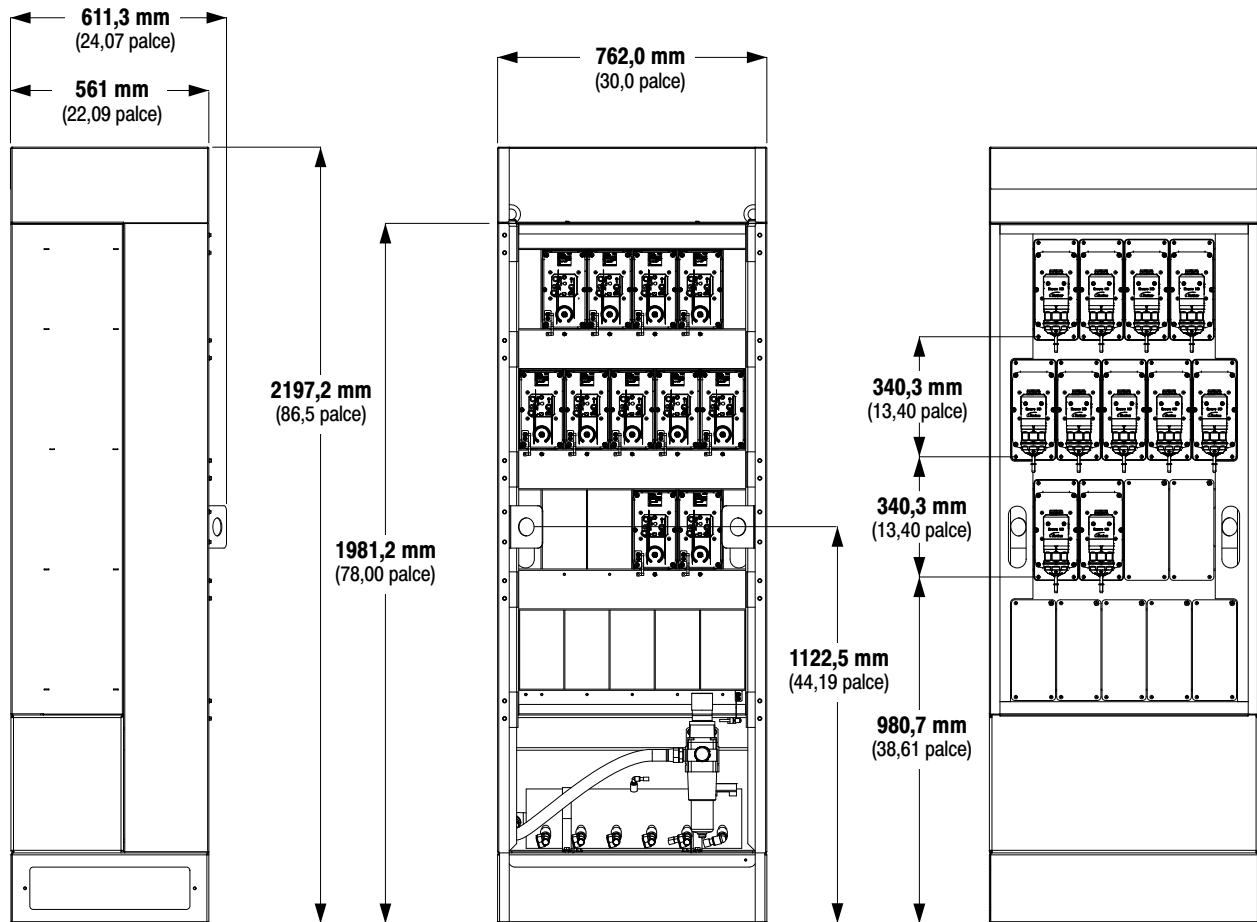
### Tabulka hladiny zvuku

**POZNÁMKA:** Maximální hladinu zvuku jednotlivého modulu čerpadla najdete v návodu *Modul čerpadla Encore HD*. Základní hladina okolního zvuku je 56 dBA. Maximální počet čerpadel, která lze vyčistit najednou, je osm.

Počet čerpadel	Hladina zvuku (dBA) během čerpání	Hladina zvuku (dBA) během čištění
1	78,3 dBA	72,3 dBA
4	84,5 dBA	78,6 dBA
6	86,5 dBA	79,7 dBA
8	88,1 dBA	80,9 dBA
10	88,8 dBA	Nepoužito
12	89,5 dBA	Nepoužito
14	90,1 dBA	Nepoužito
16	90,9 dBA	Nepoužito
18	91,3 dBA	Nepoužito



## Rozměry skříně čerpadel

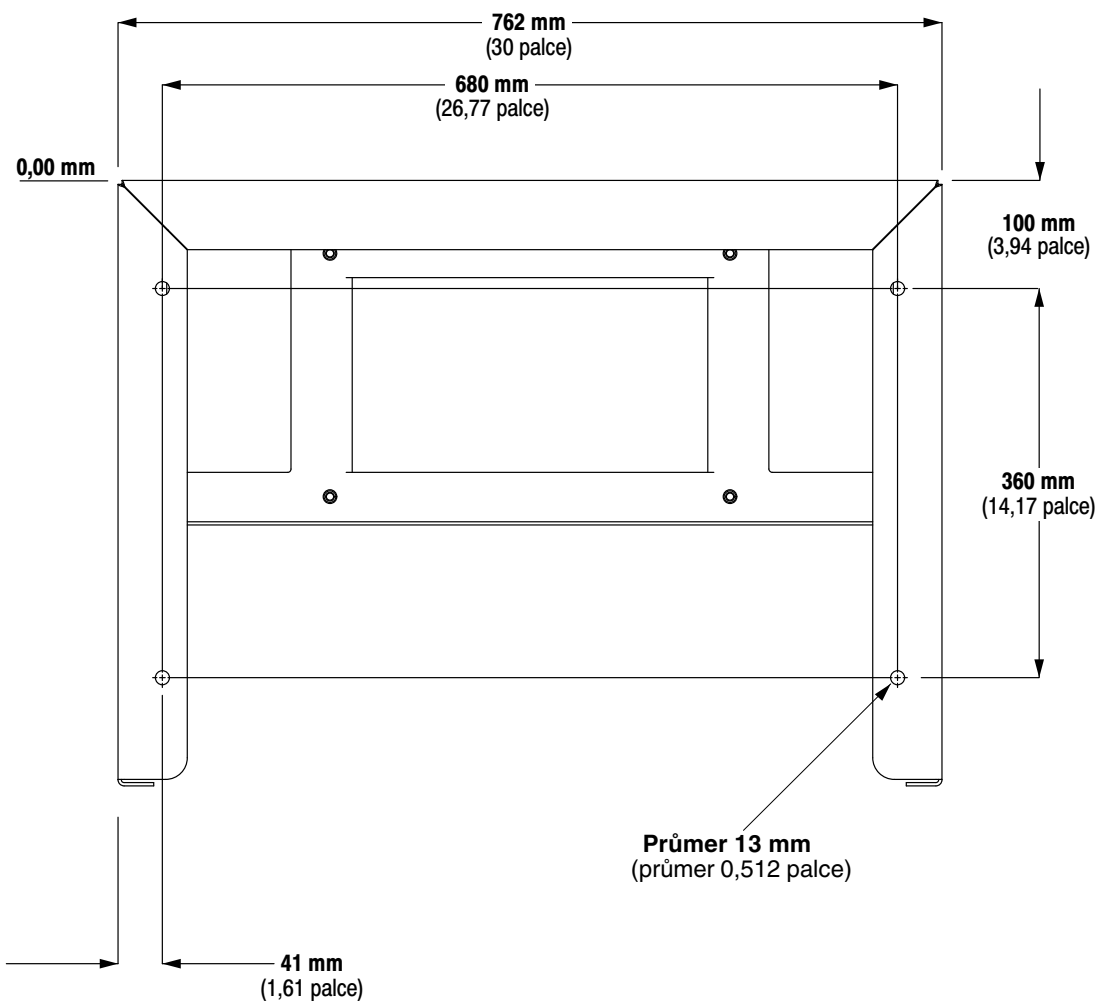


Obrázek 3 Rozměry skříně modulů čerpadel

## Instalace

### Ukotvení skříně čerpadel

Kotvicí body najdete na obrázku 4. Skříň čerpadel Encore HD musí být trvale ukotvena na místě instalace, a to buď vedle řídicí jednotky stříkání, nebo poblíž řídicí jednotky stříkání. Při ukotvení skříně k podlaze se řiďte místními předpisy.



Obrázek 4 Kotvicí body skříně čerpadel

## Přívod vzduchu do systému a zemnicí připojení



**VAROVÁNÍ:** Všechny následující činnosti smí provádět jen kvalifikovaný personál. Dodržujte bezpečnostní pokyny uvedené zde a v ostatních souvisejících dokumentech.

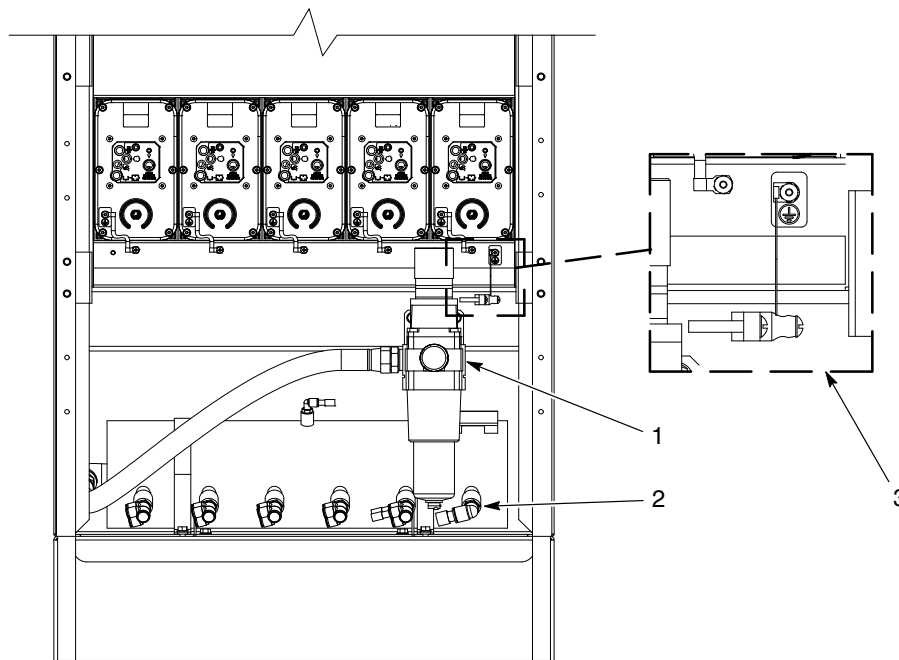
Níže uvedená připojení jsou ta, která musí uživatel provést ze skříň čerpadel do řídicí jednotky stříkací pistole nebo externí řídicí jednotky. Další informace najdete v *Instalační příručce pro Encore Enhance*.

### Připojení hlavního vzduchu a připojení ke skutečnému zemnicímu bodu

Viz obrázek 5. Následující kroky musí provést uživatel, aby připojil skříň čerpadel k řídicí jednotce stříkací pistole a externímu zdroji napájení.

1. Filtr/regulátor (1) připojí uživatel k externímu vzduchu podle potřeby pomocí dodaných konektorů. Přípojky hlavního vzduchu s dodanou armaturou mohou být 1 palcové JIC, 1 palcové NPT nebo 1 palcové BSPT.
2. Připojte hadici průměru 16 mm dodanou uživatelem k přípojce (2) pro přívod do řídicí jednotky stříkání nebo externí řídicí jednotky.
3. Pro připojení zemnicí přípojky skříň čerpadel (3) k uzemňovací přípojnicí ESD, která je součástí uzemněné stříkací kabiny nebo uzemnění ke skutečnému zemnicímu bodu, použijte opletený vodič, který je součástí dodávky. Viz pokyny dodané se sadou uzemňovací přípojnice systému.

Čerpadlo a vzduchové hadice mají označení z výroby 1 až 18. Součástí dodávky systémových položek jsou i štítky 19 až 36.



Obrázek 5 Připojení provedená uživatelem

- |                                      |                         |
|--------------------------------------|-------------------------|
| 1. Připojení vedení hlavního vzduchu | 3. Skutečný zemnicí bod |
| 2. Připojení vzduchu ze zásobníku    |                         |

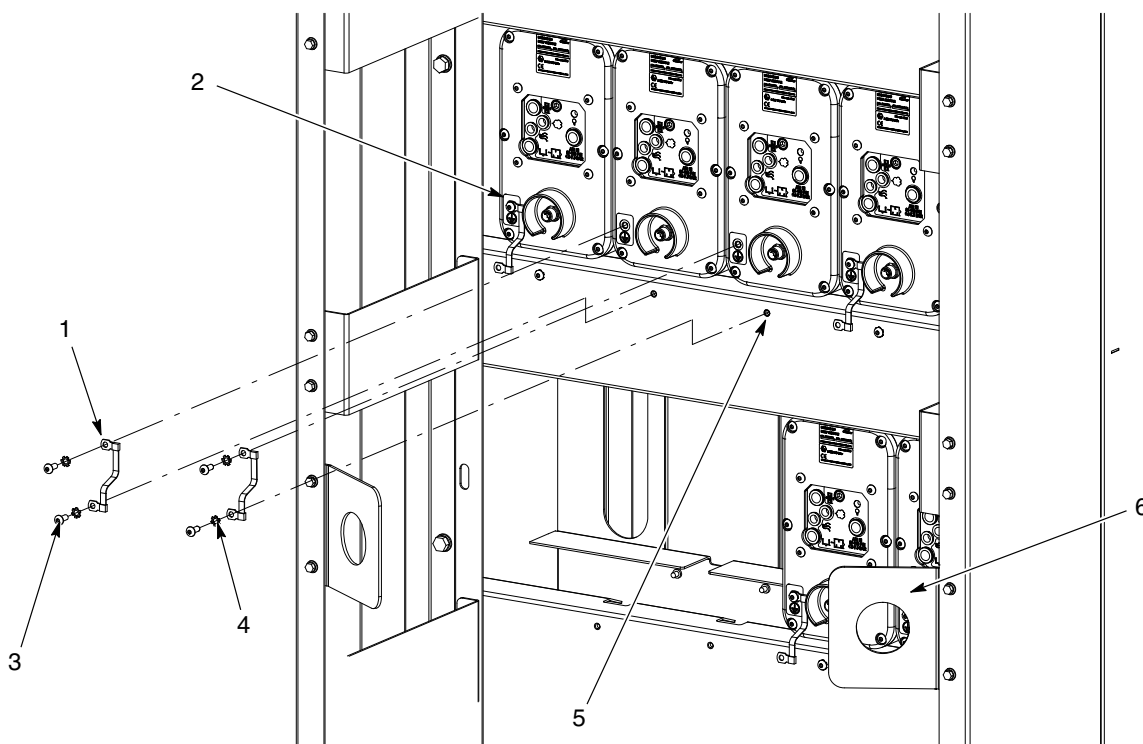
## Výměna uzemňovací lišty



**VAROVÁNÍ:** Aby nedošlo k úrazu elektrickým proudem nebo zranění osob, nezapomeňte před vyjmutím jakýchkoli elektrických částí a vyjmutím a výměnou zemnicích bodů vypnout napájení skříňe čerpadel a řídicí jednotky stříkání a veškerá další napájení.

1. Viz obrázek 6. Pokud je třeba vyměnit zemnicí lištu (1), odpojte systém od napájení.
2. Poté vyjměte opotřebené nebo poškozené uzemnění ze sloupku (2) na zadní straně modulu čerpadla.
3. Vyjměte zbytek zemnicí lišty po odšroubování šroubu (3) a sejmutí pojistné podložky (4) z pozice (5) na skříni čerpadel. Nové zemnicí lišty nasadte stejným postupem v opačném pořadí.

**POZNÁMKA:** Vodítko hadic (6) slouží k protažení výtlačného a sacího potrubí z čerpadla v prostoru před skříni.



Obrázek 6 Výměna zemnicích lišt

- |                      |                                 |                             |
|----------------------|---------------------------------|-----------------------------|
| 1. Zemnicí lišta     | 3. Šroub                        | 5. Pozice pro zemnicí lišty |
| 2. Zemnicí připojení | 4. Hvězdicová pojistná podložka | 6. Vodítko hadic            |

## Instalace nebo výměna modulu čerpadla



**VAROVÁNÍ:** Před vyjmutím nebo výměnou modulů čerpadel se musí odpojit všechna připojení k modulu čerpadla. Aby při výměně modulu nedošlo k úrazu elektrickým proudem nebo zranění osob, nezapomeňte před odpojením jakéhokoli elektrického přívodu vypnout napájení skříňe čerpadel a řídicí jednotky stříkání.

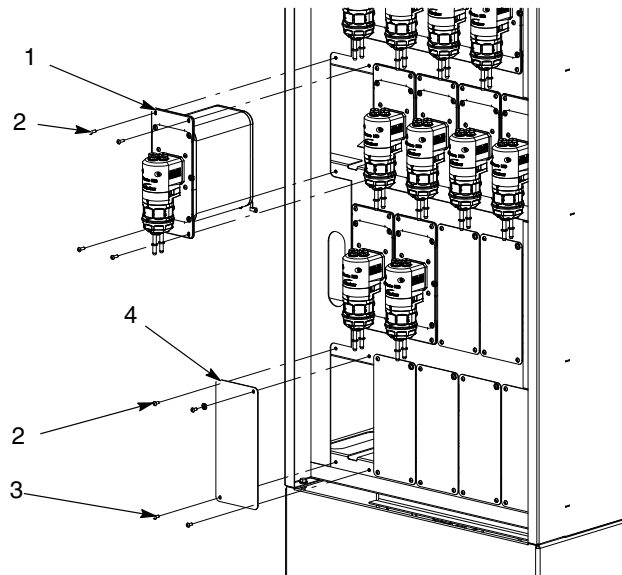
### Výměna modulu čerpadla

1. Viz obrázek 7. Nejprve odpojte všechny hadice a kabely ze zadní části modulu.
2. Vyšroubujte šrouby s vnitřním šestihranem (1) a vytáhněte modul čerpadla (2) z oddílu ve skříni čerpadel (3).
3. Nový modul čerpadla namontujte opačným postupem.

### Přidání dalšího modulu čerpadla

**POZNÁMKA:** Chcete-li přidat do skříňe další modul čerpadla, musíte příslušný kabel a hadici objednat zvlášť. Náhradní díly najdete v návodu *Modul čerpadla Encore HD*.

1. Viz obrázek 7. Vyjměte zaslepovací desku (4). Odšroubujte čtyři šrouby s půlkulovou hlavou s vnitřním šestihranem (2) a vyjměte vypouklou pojistnou podložku (3) pod pravým horním šroubem s vnitřním šestihranem. Odložte stávající šrouby s vnitřním šestihranem, které se použijí k upevnění dalšího modulu čerpadla.
2. Nasad'te další modul čerpadla (1) na místo, kde byla zaslepovací deska. Upevněte modul čerpadla pevně dříve odloženými šrouby s vnitřním šestihranem.
3. Připojte kabely a hadice k novému modulu čerpadla. Schémata připojení najdete v *Instalační příručce pro Encore Enhance*.



Obrázek 7 Instalace/výměna modulu čerpadla

- |   |                               |                      |
|---|-------------------------------|----------------------|
| 1. Modul čerpadla                                   | 3. Vypouklá pojistná podložka | 4. Zaslepovací deska |
| 2. Šroub s půlkulovou hlavou s vnitřním šestihranem |                               |                      |

## Náhradní díly

Chcete-li objednat náhradní díly, zavolejte středisko zákaznické podpory Nordson Industrial Coating na čísle (800) 433-9319 nebo se obraťte na místního zástupce společnosti Nordson.

### Použití ilustrovaného seznamu náhradních dílů

Čísla uvedená ve sloupci Položka odpovídají číslům, která příslušné náhradní díly identifikují na ilustracích následujících za každým seznamem dílů. Kód NS (Bez zobrazení) označuje, že díl uvedený v seznamu není v příslušné ilustraci vyobrazen. Pomlčka (—) je použita tehdy, jestliže se číslo nepoužije.

Číslo ve sloupci P/N je číslo dílu používané společností Nordson Corporation. Řada pomlček v tomto sloupci (-----) znamená, že náhradní díl nelze objednávat samostatně.

Ve sloupci Popis je uveden název náhradního dílu a kde je to zapotřebí, také jeho rozměry a další charakteristiky. Odrážky vyjadřují vztahy mezi sestavami, podsestavami a díly.

- Jestliže objednáte sestavu, bude zahrnovat i položky 1 a 2.
- Jestliže objednáte položku 1, bude zahrnovat i položku 2.
- Jestliže objednáte položku 2, obdržíte pouze položku 2.

Číslo uvedené ve sloupci Počet udává množství potřebné na jednotku, sestavu nebo podsestavu. Kód AR (Dle potřeby) se používá tehdy, jestliže se číslo dílu vztahuje k hromadné položce objednávané ve větších množstvích nebo jestliže množství v sestavě závisí na verzi nebo modelu výrobku.

Písmena ve sloupci Poznámka znamenají odkazy na poznámky uvedené na konci každého seznamu náhradních dílů. Tyto poznámky obsahují důležité informace týkající se používání a objednávání. Proto je jim třeba věnovat obzvláštní pozornost.

Položka	P/N	Popis	Počet	Poznámka
—	0000000	Sestava	1	
1	000000	• Podsestava	2	A
2	000000	•• P/N	1	

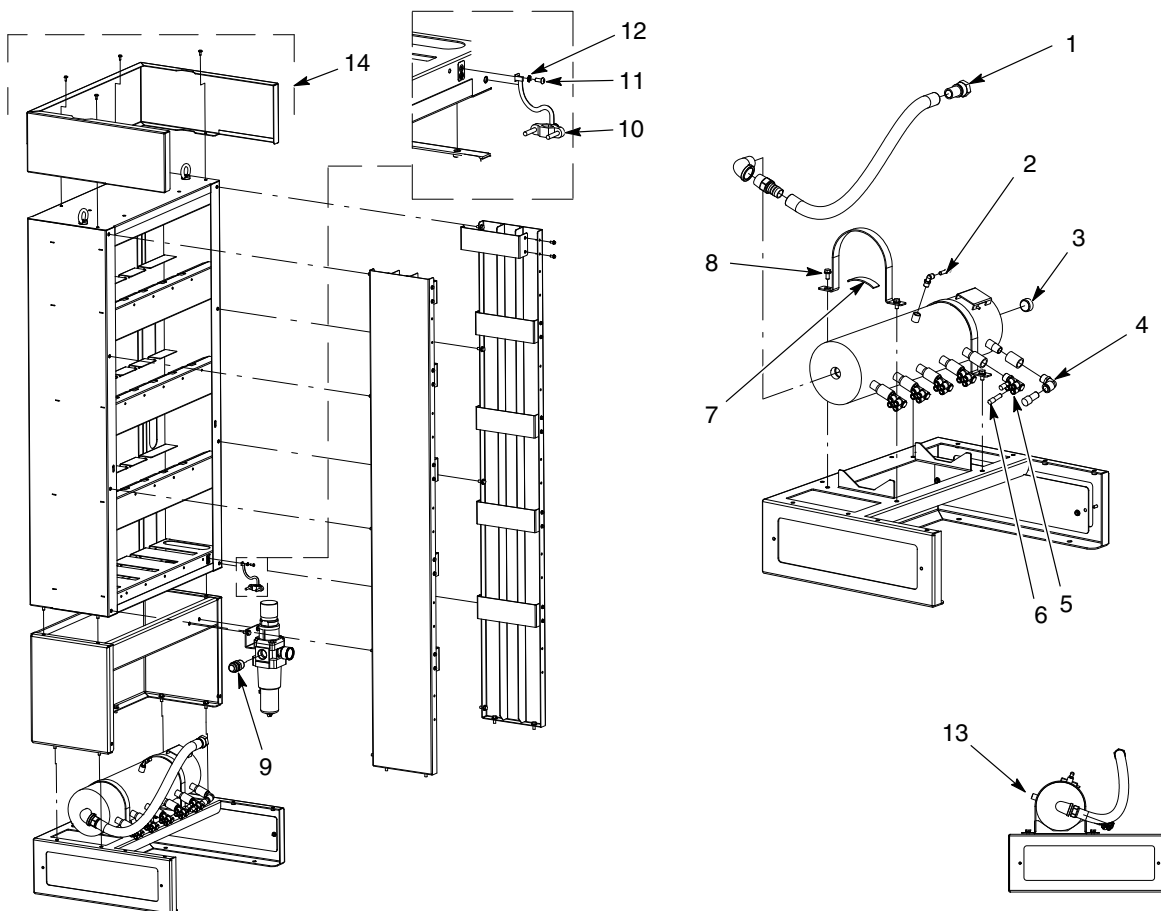
## Konfigurace skříně čerpadel

Skříň čerpadel Encore HD je k dispozici se čtyřmi až osmnácti moduly čerpadel, dostupné konfigurace najdete v tabulce níže.

P/N Encore HD	P/N Encore HD+	P/N Encore XD	Popis
1614537	1616016	1616031	STAND ASSEMBLY, 4 pump module
1614538	1616017	1616032	STAND ASSEMBLY, 5 pump module
1614539	1616018	1616033	STAND ASSEMBLY, 6 pump module
1614540	1616019	1616034	STAND ASSEMBLY, 7 pump module
1614541	1616020	1616035	STAND ASSEMBLY, 8 pump module
1614542	1616021	1616036	STAND ASSEMBLY, 9 pump module
1614543	1616022	1616037	STAND ASSEMBLY, 10 pump module
1614544	1616023	1616038	STAND ASSEMBLY, 11 pump module
1614545	1616024	1616039	STAND ASSEMBLY, 12 pump module
1614546	1616025	1616040	STAND ASSEMBLY, 13 pump module
1614547	1616026	1616041	STAND ASSEMBLY, 14 pump module
1614548	1616027	1616042	STAND ASSEMBLY, 15 pump module
1614549	1616028	1616043	STAND ASSEMBLY, 16 pump module
1614550	1616029	1616044	STAND ASSEMBLY, 17 pump module
1614551	1616030	1616045	STAND ASSEMBLY, 18 pump module

## Díly pro skříň čerpadel

Při objednávání dílů použijte obrázek 3 a následující seznam dílů.



Obrázek 8 Díly pro skříň čerpadel



Položka	P/N	Popis	Počet	Poznámka
—	1615770	STAND ASSEMBLY, pump cabinet, Encore HD	1	A
1	1105782	• SWIVEL, 37d, 1-5/16 -12 x 1 in. barb	1	
2	972930	• PLUG, push in, 8 mm T, plastic	1	
3	973443	• PLUG, pipe, socket, flush, 1, zinc	1	
4	1100040	• CONNECTOR, male, elbow 16 mm, T x 1/2 RPT, with seal	1	
5	1034000	• FITTING, 1/2 RPT x (4) 10 mm tube	5	
6	148256	• PLUG, 10 mm tubing	2	
7	897090	• GASKET, neoprene, 1/4 thick x 1 in.	AR	
8	-----	• SCREW, hex, serrated, M8 x 16 mm, zinc	30	
9	972775	• CONNECTOR, male 37, 1-5/16-12 x 1-11.5	1	
10	240976	• CLAMP, ground, with wire	1	
11	-----	• SCREW, button head, socket, M5 x 12, zinc	1	
12	-----	• WASHER, lock, M, ext., M5, steel, zinc plated	1	
13	973410	• PLUG, pipe, socket, standard, 1/4, zinc	1	
14	1615942	KIT, cover, upper, pump cabinet, Encore HD	1	
NS	1615943	KIT, guide, hose pump cabinet, Encore HD	1	
<p><b>POZNÁMKA A:</b> Toto číslo dílu je společné pro všechny konfigurace čerpadel. Při objednávání skříně čerpadel s nakonfigurovaným počtem modulů čerpadel použijte stranu 13.</p> <p>AR: Dle potřeby NS: Bez zobrazení</p>				



# EU PROHLÁŠENÍ O ZAČLENĚNÍ

## Výrobek: Čerpadlo Encore HD s integrovanou sestavou rozdělovače

Toto prohlášení se vydává na výhradní odpovědnost výrobce.

**Modely:** Čerpadla Encore HD, HD+, XD s integrovaným modulem rozdělovače.

**Popis:** Čerpadla Encore pro prášky v husté fázi s plně integrovaným rozdělovačem s vestavěnými regulátory. Tato sestava je k dispozici namontovaná ve skříni, kterou lze vybavit až 18 moduly. Sestavu skříň lze integrovat s centrální jednotkou pro přívod prášku Spectrum HD nebo používat jako samostatný systém přívodu prášku.

### Příslušné platné směrnice:

2006/42/ES – Směrnice o strojních zařízeních

2014/30/EU – Směrnice o elektromagnetické kompatibilitě

2014/34/EU – Směrnice ATEX

### Normy použité při posouzení shody:

EN/ISO 12100

EN 55011

EN 50177+A01

EN 60204

EN 61000-6-2

EN IEC 60079-0

EN 50050-2

EN 61000-6-3

EN 60079-31

### Certifikáty produktu ATEX:

- FM18ATEX0058X (Dublin Irsko)

- FM19ATEX0005X (Dublin Irsko)

### Prostředí a ochrana

Okolní teplota: +15 °C až +40 °C

II (2)3 D Ex tc IIIB T 60 °C

### Systém jakosti:

- ISO 9001

- 1180 SGS Baseefa (Buxton, Derbyshire, VB)



Datum: 9. června 2020

Jeremy Krone

Vedoucí vývoje produktů

Industrial Coating Systems

Amherst, Ohio, USA

### Kontakt na pověřeného zástupce společnosti

**Nordson v EU:**

Provozní ředitel

Industrial Coating Systems

Nordson Deutschland GmbH

Heinrich-Hertz-Straße 42-44

D-40699 Erkrath



