

# Πίνακας αντλιών αυτόματου συστήματος Encore® HD

Οδηγίες λειτουργίας

P/N 7093105\_04

- Greek -

Εκδόθηκε 03/23

Για εξαρτήματα και τεχνική υποστήριξη, καλέστε το Κέντρο υποστήριξης πελατών βιομηχανικών συστημάτων βαφής στο (800) 433-9319 ή επικοινωνήστε με τον αντιπρόσωπο της Nordson στην περιοχή σας.

Αυτό το έγγραφο υπόκειται σε αλλαγές χωρίς ειδοποίηση.

[Ανατρέξτε στο <http://emanuals.nordson.com> για την τελευταία έκδοση.](http://emanuals.nordson.com)

---



# Πίνακας περιεχομένων

<b>Ασφάλεια</b> .....	<b>1</b>	<b>Διαμόρφωση και διάταξη πίνακα αντλιών</b> .....	<b>7</b>
Εισαγωγή.....	1	Ρυθμίσεις διακοπών δικτύου.....	7
Ειδικευμένο προσωπικό.....	1	Ρυθμίσεις SW1.....	7
Χρήση για τον προσδιορισμένο σκοπό.....	1	Ρυθμίσεις SW2.....	7
Κανονισμοί και έκδοση αδείας.....	1	Τυπική διάταξη πίνακα αντλιών.....	8
Προσωπική ασφάλεια.....	2	<b>Πνευματικό διάγραμμα</b> .....	<b>9</b>
Ασφάλεια φωτιάς.....	2	Πίνακας αντλιών προς πολλαπλές αντλιών.....	9
Γειώσεις.....	3	Πολλαπλές αντλιών προς πλακέτα κυκλωμάτων.....	10
Συμπεριφορά σε καταστάσεις ανάγκης.....	3	<b>Διαγράμματα συνδεσμολογίας</b> .....	<b>11</b>
Απόρριψη.....	3	Πλακέτα κυκλωμάτων προς πολλαπλές αντλιών.....	11
<b>Περιγραφή</b> .....	<b>4</b>	Δίκτυο και Ηλεκτρική παροχή Διάγραμμα συνδεσμολογίας.....	12
<b>Εξαρτήματα πίνακα</b> .....	<b>5</b>	<b>Ανταλλακτικά</b> .....	<b>14</b>
Εξωτερικά εξαρτήματα.....	5	Εσωτερικά ανταλλακτικά πίνακα αντλιών.....	14
Εσωτερικά εξαρτήματα.....	6	Εξωτερικά ανταλλακτικά πίνακα αντλιών.....	16

## Επικοινωνία με τη Nordson

Η εταιρεία Nordson σάς ενθαρρύνει να υποβάλετε αιτήματα για πληροφορίες, σχόλια και ερωτήσεις σχετικά με τα προϊόντα της. Γενικές πληροφορίες για την εταιρεία Nordson μπορούν να βρεθούν στο διαδίκτυο στην ακόλουθη διεύθυνση: <http://www.nordson.com>.

① <http://www.nordson.com/en/global-directory>

## Παρατήρηση

Αυτή είναι μια δημοσίευση της εταιρείας Nordson Corporation που προστατεύεται από τη νομοθεσία περί πνευματικής ιδιοκτησίας.

Αρχική ημερομηνία copyright 2017. Η ακόμα και τμηματική φωτοαντιγραφή, ή άλλου είδους αναπαραγωγή, καθώς και η μετάφραση σε άλλες γλώσσες απαγορεύονται, χωρίς προηγουμένως να έχει εκδοθεί γραπτή συγκατάθεση της εταιρείας Nordson. Οι πληροφορίες που περιέχονται σε αυτή τη δημοσίευση υπόκεινται σε αλλαγή χωρίς ειδοποίηση.

- Μετάφραση πρωτοτύπου -

## Εμπορικά σήματα

Η Encore, Nordson και το λογότυπο Nordson είναι καταχωρημένες εμπορικές ονομασίες της Nordson Corporation. Όλα τα άλλα εμπορικά σήματα είναι ιδιοκτησία των αντίστοιχων κατόχων τους.

# Ασφάλεια

## Εισαγωγή

Διαβάστε και ακολουθήστε αυτές τις οδηγίες. Προειδοποιητικές υποδείξεις,- προληπτικά μέτρα - και οδηγίες για ειδικές συσκευές και εργασίες, εμπεριέχονται στην αντίστοιχη τεκμηρίωση.

Φροντίστε ώστε ολόκληρη η τεκμηρίωση της συσκευής μαζί μ' αυτές τις υποδείξεις ασφαλείας, να είναι διαθέσιμη στο προσωπικό που λειτουργεί και συντηρεί τη μηχανή.

## Ειδικευμένο προσωπικό

Οι λειτουργοί της συσκευής είναι προσωπικά υπεύθυνοι στο να γίνεται η εγκατάσταση, ο χειρισμός και η συντήρηση των συσκευών της Nordson από εκπαιδευμένο προσωπικό. Ως ειδικευμένο προσωπικό θεωρούνται οι συνεργάτες ή οι εξουσιοδοτημένοι οι οποίοι έχουν εκπαιδευτεί για να εκτελούν τις εργασίες που τους ανατίθενται. Είναι εξοικειωμένοι με τους ισχύοντες κανόνες προστασίας στη θέση εργασίας και είναι σωματικά σε θέση να εκτελέσουν τις εργασίες που τους ανατίθενται.

## Χρήση για τον προσδιορισμένο σκοπό

Αν η συσκευή χρησιμοποιείται διαφορετικά από ότι περιγράφεται σε αυτήν την οδηγία, ενδέχεται να προκύψει κίνδυνος τραυματισμού, θανάτου και/ή ζημιά σε περιουσία.

Μερικά παραδείγματα μη εύστοχης χρήσης του εξοπλισμού είναι:

- όταν χρησιμοποιείται μη συμβατό υλικό
- το να γίνονται ανεπίτρεπτες επεμβάσεις
- το να αφαιρούνται ή να παρακάμπτονται ασφάλειες ή φραγές
- όταν χρησιμοποιούνται μη συμβατά ή χαλασμένα τμήματα
- όταν χρησιμοποιούνται μη δόκιμα βοηθήματα
- όταν η συσκευή λειτουργείται πάνω από τις οριακές τιμές

## Κανονισμοί και έκδοση αδείας

Προσέξτε ώστε όλες οι συσκευές να είναι προσαρμοσμένες και να έχουν έγκριση για το περιβάλλον στο οποίο θα λειτουργήσουν. Οι αποκτηθείσες άδειες λειτουργίας για συσκευές Nordson χάνουν την ισχύ τους, όταν δεν ακολουθούνται οι οδηγίες για την εγκατάσταση, το χειρισμό και τη συντήρηση.

Όλες οι φάσεις εγκατάστασης του εξοπλισμού θα πρέπει να συμμορφωθούν με τους κρατικούς και τους τοπικούς κανονισμούς.

## Προσωπική ασφάλεια

Για να αποφευχθούν τραυματισμοί, πρέπει να ακολουθηθούν οι παρακάτω υποδείξεις.

- Επιτρέπεται να γίνεται χειρισμός και συντήρηση των συσκευών μόνο από εκπαιδευμένο προσωπικό.
- Οι συσκευές επιτρέπεται να λειτουργήσουν μόνο εφόσον λειτουργούν κανονικά οι διατάξεις ασφαλείας, οι πόρτες, τα καλύμματα και οι αυτόματες μανδάλωσεις. Οι διατάξεις ασφαλείας δεν επιτρέπεται να γεφυρωθούν ή να τεθούν εκτός λειτουργίας.
- Τηρείτε τις αποστάσεις ασφαλείας από κινητές συσκευές. Πριν από τη ρύθμιση ή την συντήρηση κινητών συσκευών διακόψτε την ηλεκτρική τροφοδοσία και περιμένετε έως ότου η συσκευή σταματήσει εντελώς. Ασφαλίστε την τάση από μη ηθελημένη ενεργοποίηση, καθώς και τις συσκευές από μη ηθελημένη μετακίνηση.
- Πριν από τη ρύθμιση ή την συντήρηση συστημάτων ή συνιστώσων που βρίσκονται κάτω από πίεση, εκτονώστε την υδραυλική και την πνευματική πίεση. Αποσυνδέστε, κλειδώστε και σημειώστε τους διακόπτες προτού προχωρήσετε στις εργασίες συντήρησης του ηλεκτρικού εξοπλισμού.
- Φροντίστε να βρείτε και να διαβάσετε όλα τα φύλλα δεδομένων ασφαλείας (SDS, Safety Data Sheet) για όλα τα χρησιμοποιούμενα υλικά. Ακολουθήστε τις υποδείξεις του κατασκευαστή για την ασφαλή μεταχείριση και χρησιμοποιείτε τον προσωπικό εξοπλισμό ασφαλείας.
- Για να αποφύγετε τραυματισμούς πρέπει να προσέχετε τους- υπόλοιπους κινδύνους στη θέση εργασίας, οι οποίοι συχνά δεν μπορούν να αποτραπούν εξ' ολοκλήρου, π.χ. καυτές επιφάνειες, κοφτερές έδρες, κάτω από τάση ευρισκόμενα ηλεκτρικά κυκλώματα, ή κινούμενα τμήματα, τα οποία για πρακτικούς λόγους δεν είναι δυνατό να καλυφθούν ή να προστατευθούν με άλλο τρόπο.

## Ασφάλεια φωτιάς

Προς αποφυγή φωτιάς ή εκρήξεων, πρέπει να τηρούνται οι εξής οδηγίες.

- Γειώστε όλο τον αγώγιμο εξοπλισμό. Χρησιμοποιείτε μόνο γειωμένους σωλήνες αέρα και υγρών. Ελέγχετε τακτικά τον εξοπλισμό και τις συσκευές γείωσης του τεμαχίου επεξεργασίας. Η αντίσταση στη γείωση δεν πρέπει να υπερβαίνει το ένα megohm.
- Εάν παρατηρήσετε στατικές σπίθες ή εκκενώσεις, κλείστε αμέσως όλο τον εξοπλισμό. Μην επανεκκινήσετε τον εξοπλισμό έως ότου εντοπιστεί και διορθωθεί το πρόβλημα.
- Σε περιοχές στις οποίες χρησιμοποιούνται ή αποθηκεύονται εύφλεκτες ύλες, δεν επιτρέπεται το κάπνισμα, οι κολλήσεις το τρόχισμα, ή η ανοιχτή φλόγα. Μην θερμαίνετε τα υλικά σε θερμοκρασίες πάνω από τις συνιστώμενες από τον κατασκευαστή. Βεβαιωθείτε ότι οι συσκευές παρακολούθησης και περιορισμού της θερμότητας λειτουργούν σωστά.
- Φροντίστε για επαρκή εξαερισμό, ώστε να αποφύγετε την επικίνδυνη συσσώρευση αιωρούμενων σωματιδίων και αναθυμιάσεων. Χρησιμοποιήστε ως οδηγίες τις τοπικές προδιαγραφές και τα φύλλα δεδομένων ασφαλείας των υλικών.
- Μην αποσυνδέετε ηλεκτρικά κυκλώματα που βρίσκονται υπό τάση όταν εργάζεστε με εύφλεκτα υλικά. Διακόψτε την τροφοδοσία της συσκευής με τον διακόπτη αποσύνδεσης κυρίως για να αποφύγετε την ανάφλεξη.
- Να γνωρίζετε που είναι τα μπουτόν έκτακτης ανάγκης, οι βαλβίδες ασφαλείας και οι πυροσβεστήρες. Αν ξεσπάσει φωτιά σε έναν θάλαμο ψεκασμού, απομονώστε αμέσως το σύστημα ψεκασμού και τους ανεμιστήρες εξαέρωσης.
- Κλείστε όλες τις παροχές ηλεκτροστατικής ισχύος και γειώστε το σύστημα φόρτισης προτού να κάνετε ρυθμίσεις, καθαρισμό ή επισκευή σε ηλεκτρικό εξοπλισμό.
- Καθαρίστε, συντηρήστε, ελέγξτε και επισκευάστε τις συσκευές σύμφωνα με τις αντίστοιχες τεκμηριώσεις τους.
- Χρησιμοποιείτε μόνο ανταλλακτικά τα οποία κατασκευάστηκαν εξ αρχής για χρήση με την συσκευή. Αποταθείτε για υποστήριξη και πληροφόρηση σχετικά με τα ανταλλακτικά μόνο στην τοπική αντιπροσωπεία της Nordson.

## Γειώσεις



**ΠΡΟΕΙΔΟΠΟΙΗΣΗ!** Η λειτουργία ελαττωματικού εξοπλισμού είναι επικίνδυνη, γιατί μπορεί να προκαλέσει ηλεκτροπληξία πυρκαγιά, ή έκρηξη. Εκτελέστε τους ελέγχους αντίστασης που είναι στο πρόγραμμα του περιοδικού προγράμματος συντήρησης. Αν νιώσετε ακόμα και το παραμικρό ηλεκτρικό χτύπημα, ή αντιληφθείτε στατικό σπινθήρα, ή σχηματισμό τόξου, πρέπει να διακόψτε αμέσως όλο τον ηλεκτρικό και τον ηλεκτροστατικό εξοπλισμό. Μην επανεκκινήσετε τον εξοπλισμό έως ότου εντοπιστεί και διορθωθεί το πρόβλημα.

Οι γειώσεις μέσα και γύρω από τους δύο θαλάμους πρέπει να είναι σύμφωνες με τις προδιαγραφές NFPA για την κατηγορία II, τμήμα 1 ή 2 Επικίνδυνες θέσεις. Αναφερθείτε στη NFPA 33, NFPA 70 (NEC άρθρα 500, 502, και 516), και NFPA 77, πιο πρόσφατες προδιαγραφές.

- Όλα τα ηλεκτρικά αγωγίμα αντικείμενα στις περιοχές ψεκασμού πρέπει να γειωθούν μέσω μιας αντίστασης, όχι μεγαλύτερης από 1 ΜΩ με όργανο μέτρησης που να δίνει τουλάχιστο 500 V στο μετρούμενο κύκλωμα.
- Ο εξοπλισμός που πρέπει να γειωθεί περιλαμβάνει αλλά δεν περιορίζεται από αυτά, το πάτωμα της περιοχής ψεκασμού, πλατφόρμες χειριστών στηρίγματα, φωτοαισθητήρες, και- μπεκ. Το προσωπικό που εργάζεται στην περιοχή ψεκασμού πρέπει να είναι γειωμένο.
- Υπάρχει ενδεχόμενο ανάφλεξης για το φορτισμένο ανθρώπινο σώμα. Όταν ένα άτομο στέκεται πάνω σε μια βαμμένη πλατφόρμα, π.χ πάνω σε μια πλατφόρμα χειριστή, ή όταν φοράει μη-αγωγίμα παπούτσια, δεν είναι γειωμένο. Το προσωπικό πρέπει να φοράει παπούτσια με αγωγίμες σόλες, ή να χρησιμοποιεί ιμάντα γείωσης ώστε να διατηρεί την σύνδεση με τη γη, όταν εργάζεται μέσα ή γύρω από την ηλεκτροστατική περιοχή.
- Οι χειριστές πρέπει να διατηρούν την -επαφή του -χειριού τους με τη λαβή του πιστολιού, για να αποτραπούν χτυπήματα κατά το χειρισμό ηλεκτροστατικών πιστολιών ψεκασμού. Αν πρέπει να φορεθούν γάντια, πρέπει να κοπούν στην παλάμη ή στα δάχτυλα, ή να φορεθούν ηλεκτρικά αγωγίμα γάντια, ή να φορεθεί αγωγίμος ιμάντας γείωσης ώστε να συνδεθεί ηλεκτρικά το χέρι με το πιστόλι και να γειωθεί.
- Κλείστε όλες τις παροχές ηλεκτρικού ρεύματος και γειώστε τα ηλεκτρόδια των πιστολιών προτού να κάνετε ρυθμίσεις ή καθαρισμό στα πιστόλια ψεκασμού σκόνης.
- Επανασυνδέστε τον εξοπλισμό που αποσυνδέθηκε, τα καλώδια γείωσης και τα υπόλοιπα καλώδια μετά από την εργασία συντήρησης του εξοπλισμού.

## Συμπεριφορά σε καταστάσεις ανάγκης

Εάν ένα σύστημα ή ο εξοπλισμός ενός συστήματος δυσλειτουργεί, απομονώστε το αμέσως και εκτελέστε τα ακόλουθα βήματα:

- Αποσυνδέστε και διακόψτε την ηλεκτρική παροχή του συστήματος. Κλείστε όλες τις υδραυλικές και πνευματικές βαλβίδες διακοπής και ανακουφίστε τις πιέσεις.
- Εντοπίστε την αιτία για την δυσλειτουργία και διορθώστε την πριν από την επανεκκίνηση του συστήματος.

## Απόρριψη

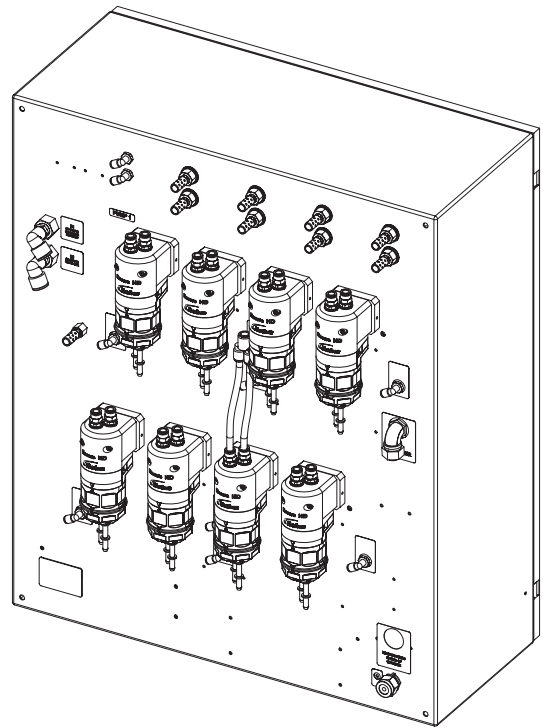
Η συσκευή και τα υλικά πρέπει να αποκομιστούν σύμφωνα με τους ισχύοντες κανονισμούς.

## Περιγραφή

Ο πίνακας αντλιών είναι το κεντρικό ηλεκτρικό και πνευματικό περίβλημα για τις αντλίες Encore® HD που χρησιμοποιούνται με τα αυτόματα πιστόλια ψεκασμού Encore. Οι πίνακες εγκαθίστανται στα πλευρικά τμήματα του Κέντρου τροφοδοσίας σκόνης Encore. Οι πίνακες αντλίας είναι διαθέσιμοι σε διαμορφώσεις τεσσάρων, έξι και οκτώ αντλιών. Κάθε πίνακας περιλαμβάνει τις αντλίες Encore HD, πολλαπλές αντλιών και πίνακα ελέγχου αντλιών, φίλτρο αέρα και πνευματικά χειριστήρια, ηλεκτρική παροχή DC.

Αυτό το εγχειρίδιο παρέχει μόνο διαγράμματα συνδεσμολογίας και πνευματικά διαγράμματα και ανταλλακτικά. Ανατρέξτε στο εγχειρίδιο του κέντρου τροφοδοσίας για οδηγίες χειρισμού.

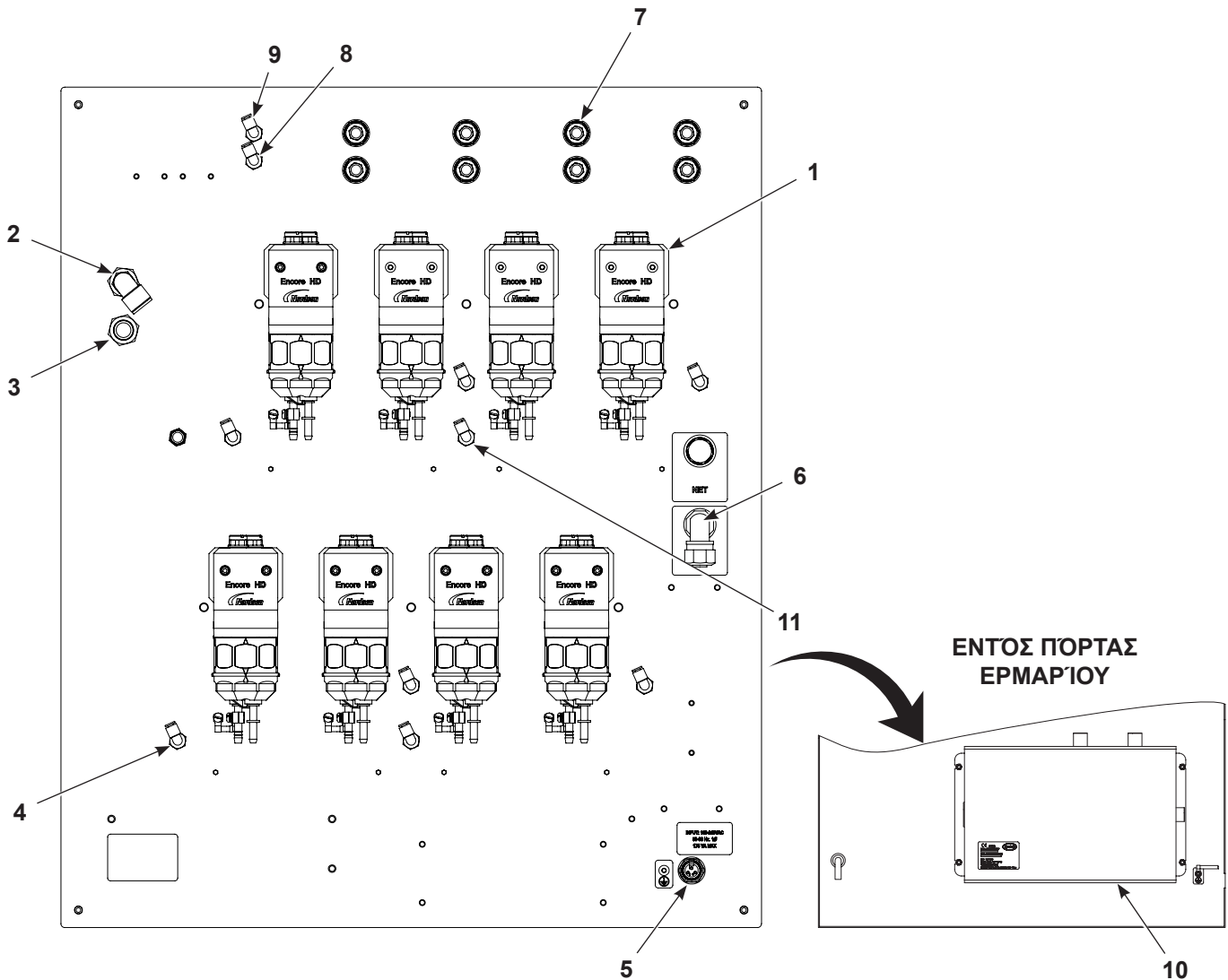
Για πρόσθετες πληροφορίες επισκευής και ανταλλακτικών, ανατρέξτε στο εγχειρίδιο αντλίας Encore HD.



Εικόνα 1 Αντλιών αυτόματου συστήματος Encore HD (Παρουσιάζεται πίνακας οκτώ αντλιών)

# Εξαρτήματα πίνακα

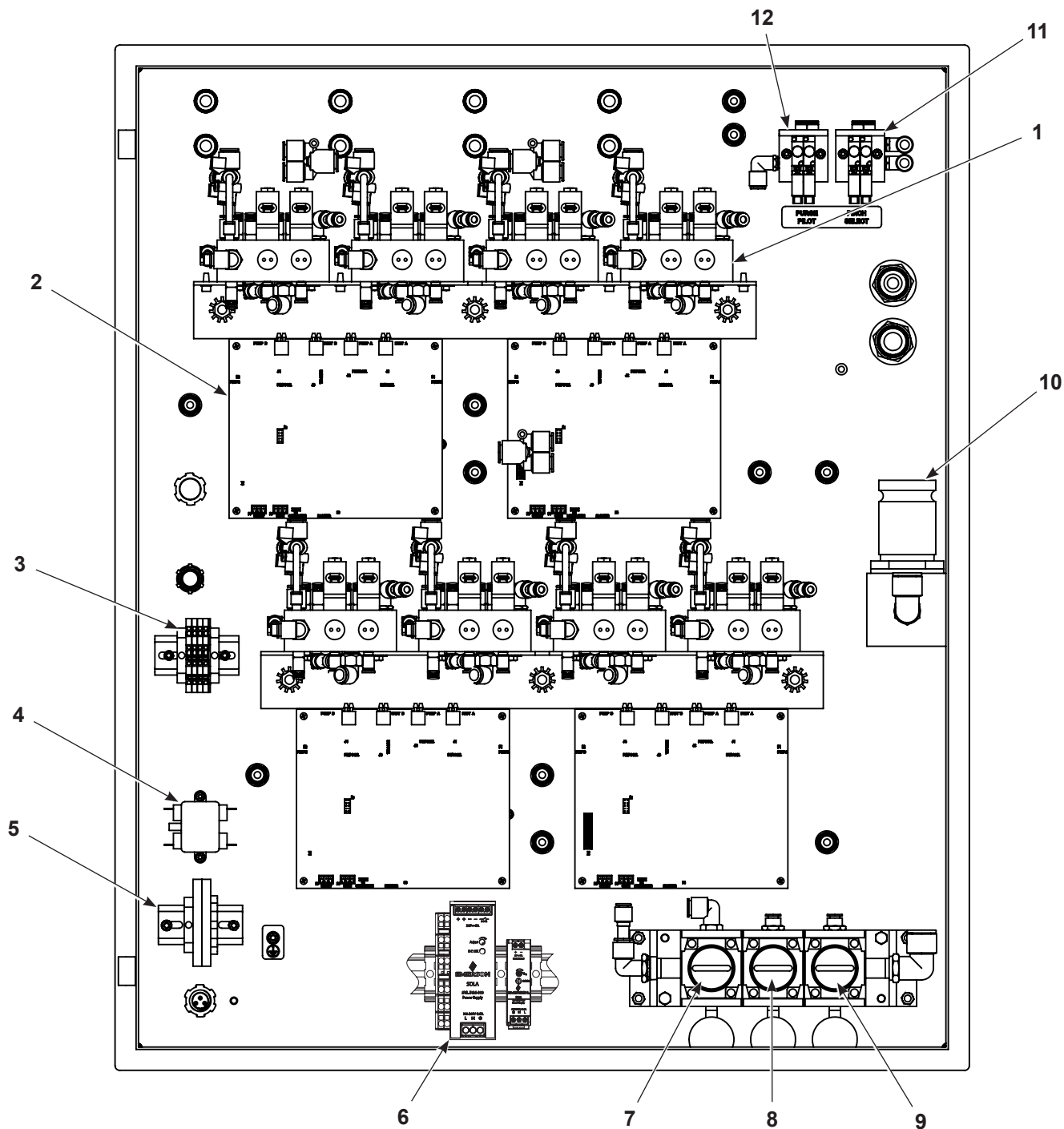
## Εξωτερικά εξαρτήματα



Εικόνα 2 Εξωτερικά εξαρτήματα πίνακα αντλιών (Παρουσιάζεται πίνακας οκτώ αντλιών)

- |  |   |   |
|--|---|---|
| 1. Αντλίες Encore HD   | 5. ΕΙΣΟΔΟΣ ηλεκτρική παροχή                                 | 9. Έλεγχος καθαρισμού- πάνω σειρά αντλιών           |
| 2. ΕΙΣΟΔΟΣ φιλτραρισμένη παροχή αέρα (ροή αέρα υποβοήθησης/αέρα μοτίβου αντλίας) | 6. NET/PWR για το κουτί διακλάδωσης του κέντρου τροφοδοσίας | 10. Δεξαμενή αποθήκευσης (στο εσωτερικό της πόρτας) |
| 3. ΕΙΣΟΔΟΣ παροχή αέρα (βαλβίδες με διατομή παραμορφούμενη και υποπίεση)         | 7. Αποσβεστήρες θορύβου εξαγωγής υποπίεσης                  | 11. Σωλήνες αέρα καθαρισμού/ σύνδεσμοι Υ            |
| 4. Αέρας μοτίβου πιστολιού έξοδος  | 8. Έλεγχος καθαρισμού- κάτω σειρά αντλιών                   |   |

## Εσωτερικά εξαρτήματα



Εικόνα 3 Εξωτερικά εξαρτήματα πίνακα αντλιών (Παρουσιάζεται πίνακας οκτώ αντλιών)

- |  |   |  |
|--|---|--|
| 1. Πολλαπλές ελέγχου αντλιών                       | 5. Ασφάλειες  | 9. Ρυθμιστής χαμηλού αέρα βαλβίδων παραμορφούμενης διατομής (35 psi/2,4 bar) |
| 2. Πλακέτες κυκλωμάτων αντλιών                     | 6. Τροφοδοτικό  | 10. Ρυθμιστής ροής αέρα μοτίβου/αέρα υποβοήθησης αντλίας                     |
| 3. Σειρά ακροδεκτών ηλεκτρικής παροχής και δικτύου | 7. Ρυθμιστής αέρα υποπίεσης (50 psi/3,4 bar)                                | 11. Πολλαπλή επιλογής βαλβίδων παραμορφούμενης διατομής                      |
| 4. Φίλτρο  | 8. Ρυθμιστής υψηλού αέρα βαλβίδων παραμορφούμενης διατομής (70 psi/4,8 bar) | 12. Πολλαπλή ελέγχου καθαρισμού  |



## Διαμόρφωση και διάταξη πίνακα αντλιών

Ο πίνακας αντλιών διατίθεται σε διαμορφώσεις 4, 6 και 8 αντλιών. Έως τέσσερις πίνακες αντλιών μπορούν να συνδεθούν σε ένα κέντρο τροφοδοσίας σκόνης.

### Ρυθμίσεις διακοπών δικτύου

Χρησιμοποιήστε τις παρακάτω οδηγίες για να ρυθμίσετε τους διακόπτες SW1 και SW2 σε κάθε πλακέτα κυκλωμάτων αντλιών HD.

#### Ρυθμίσεις SW1



Ο SW1 προσδιορίζει τη σειριακή διεύθυνση κόμβου της πλακέτας κυκλωμάτων.

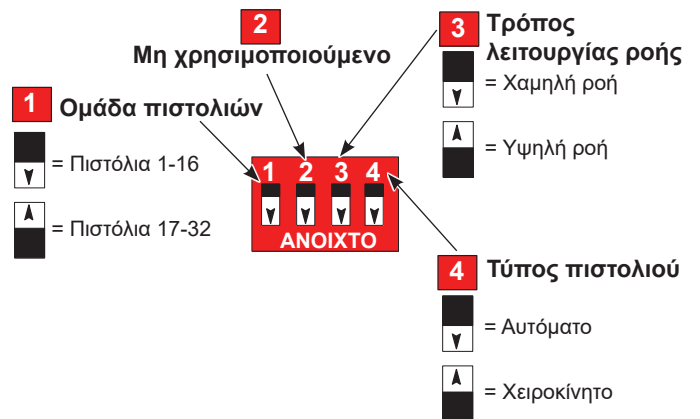
Κάθε πλακέτα κυκλωμάτων ελέγχει δυο αντλίες. Ανατρέξτε στο παρακάτω διάγραμμα και στην εικόνα 5 για μια περιγραφή για το πώς να ρυθμίσετε τον SW1.

Θέση διακόπτη	Ελεγχόμενες αντλίες	
	Αριστερή πλευρά Κέντρου τροφοδοσίας	Δεξιά πλευρά Κέντρου τροφοδοσίας
1	1, 2	17, 18
2	3, 4	19, 20
3	5, 6	21, 22
4	7, 8	23, 24
5	9, 10	25, 26
6	11, 12	27, 28
7	13, 14	29, 30
8	15, 16	31, 32

#### Ρυθμίσεις SW2

Βλπε Εικόνα 4. Ο SW2 προσδιορίζει τη διεύθυνση του πίνακα αντλίας, τον τρόπο λειτουργίας ροής και τον τύπο πιστολιού (χειροκίνητο ή αυτόματο) που ελέγχεται μέσω της πλακέτας κυκλωμάτων.

Διακόπτης	Θέση
1	Κάτω: Πίνακες 1 και 2 (Πιστόλια 1-16) Πάνω: Πίνακες 13 και 4 (Πιστόλια 17-18)
2	Κάτω (δεν χρησιμοποιείται)
3	Κάτω: Χαμηλή ροή (προεπιλογή - μέγιστο 400 γραμμάρια/ώρα) Πάνω: (600+ γραμμάρια/ώρα)
4	Κάτω: Αυτόματα πιστόλια Πάνω: Χειροκίνητα πιστόλια



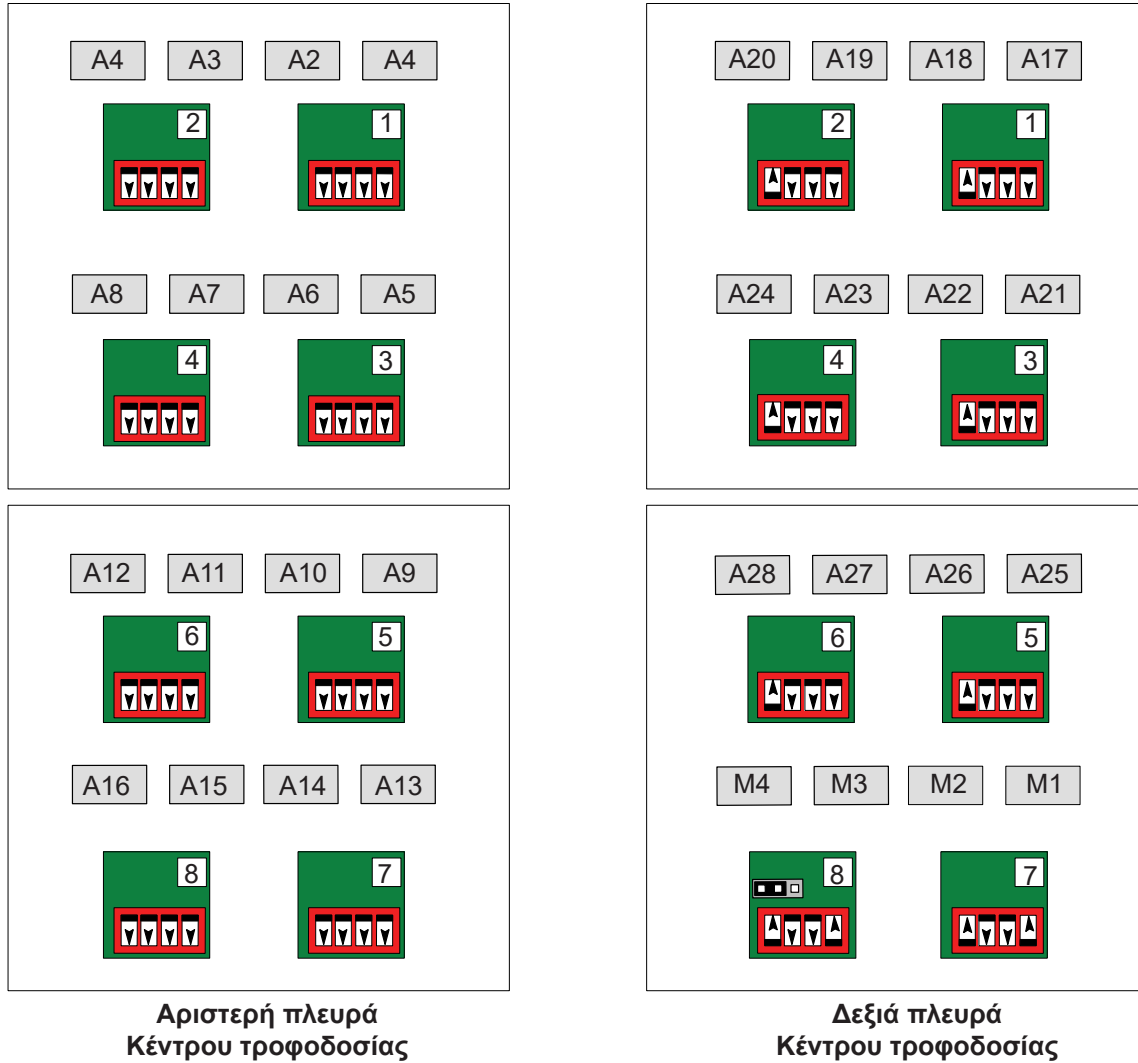
Εικόνα 4 Ρυθμίσεις SW2

## Τυπική διάταξη πίνακα αντλιών

Στην Εικόνα 5 φαίνονται η διάταξη και οι ρυθμίσεις διακοπών ενός τυπικού κέντρου τροφοδοσίας σκόνης. Στο παράδειγμα φαίνεται μια διάταξη που ελέγχει 28 αυτόματα και τέσσερα χειροκίνητα πιστόλια ψεκασμού σκόνης.

Η διάταξη του πίνακα αντλιών τυπικά ακολουθεί αυτές τις οδηγίες:

- Ένα κέντρο τροφοδοσίας σκόνης μπορεί να έχει έως τέσσερις ξεχωριστούς πίνακες αντλιών.
- Κάθε πίνακας αντλιών μπορεί να ελέγχει έως οκτώ αντλίες.
- Μια πλακέτα κυκλωμάτων ελέγχει δυο αντλίες.
- Τα χειροκίνητα πιστόλια τυπικά συνδέονται στις τελευταίες αντλίες στο κέντρο τροφοδοσίας.
- Το δίκτυο πρέπει να τερματίζεται στην τελευταία πλακέτα κυκλωμάτων στο κέντρο τροφοδοσίας.



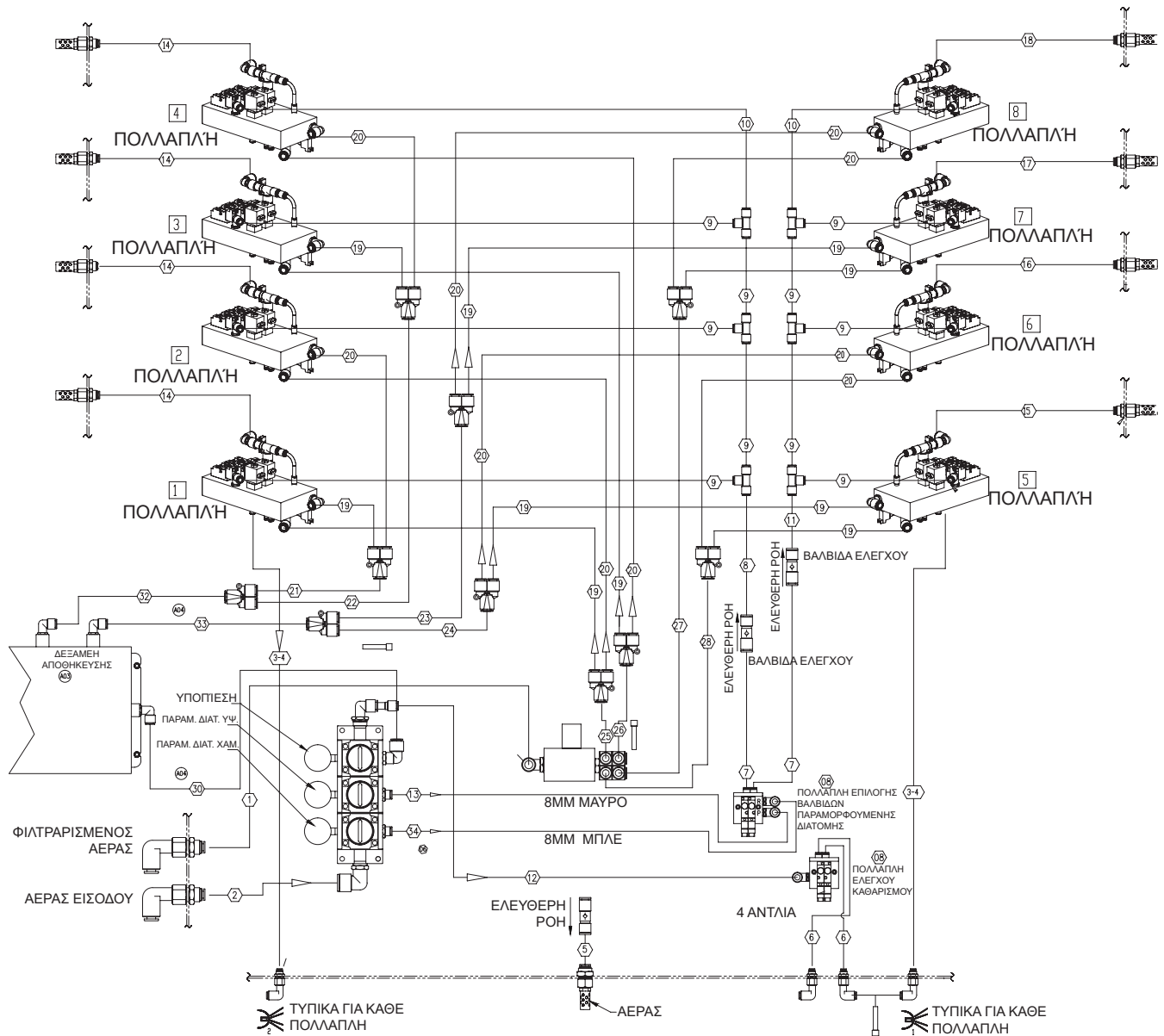
### Υπόμνημα

A1	Πολλαπλή αντλιών (A=Αυτόματο, M=Χειροκίνητο)		SW2
1	SW1	1  W1 ΤΕΡΜ. ΔΙΑΥΛΟΥ CAN	Τερματισμός δικτύου: Βραχυκυκλωτήρας μεταξύ ακίδας 1 και 2 στην τελευταία πλακέτα στο κέντρο τροφοδοσίας

Εικόνα 5 Τυπική διάταξη πίνακα αντλιών

# Πνευματικό διάγραμμα

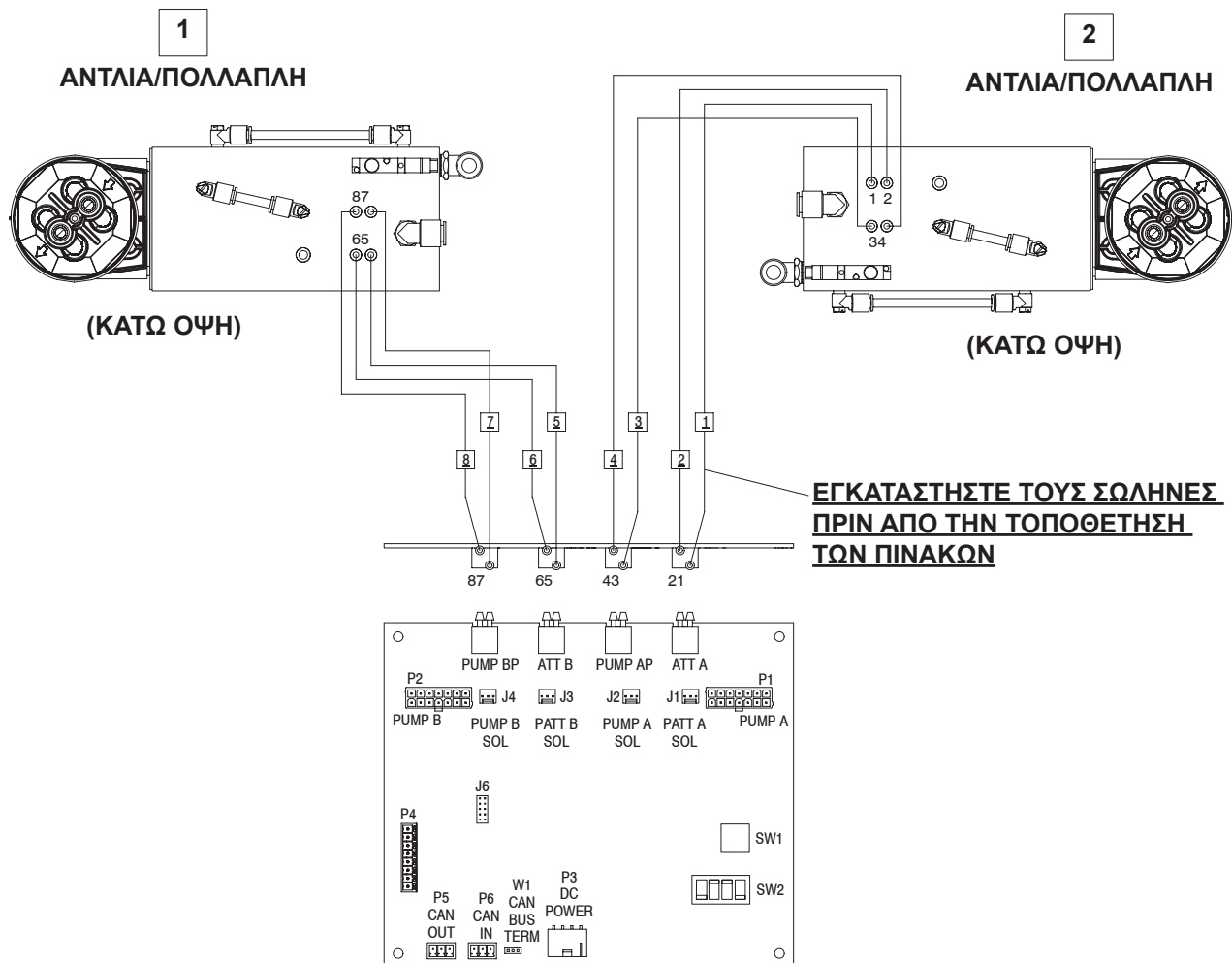
## Πίνακας αντλιών προς πολλαπλές αντλιών



Εικόνα 6 Διάγραμμα πίνακα αντλιών- Πίνακας αντλιών προς πολλαπλές αντλιών (Παρουσιάζεται πίνακας οκτώ αντλιών)

Ρυθμίσεις πίεσης αέρα	
Λειτουργία	Ρυθμίσεις
Υποπίεση	50 psi (3,4 bar)
Παραμορφούμενη διατομή Υψηλό	70 psi (4,8 bar)
Παραμορφούμενη διατομή Χαμηλό	35 psi (2,4 bar)

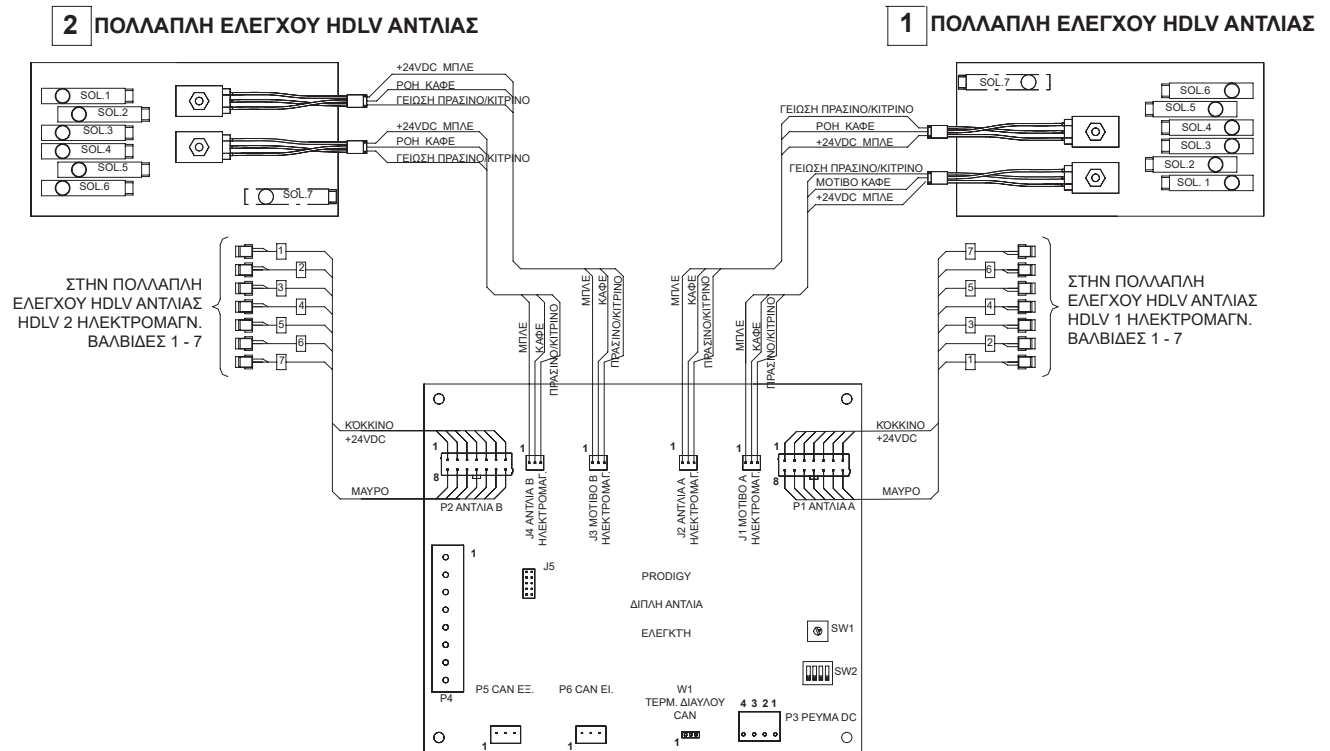
## Πολλαπλές αντλιών προς πλακέτα κυκλωμάτων



Εικόνα 7 Πνευματικό διάγραμμα πίνακα αντλιών- Πολλαπλές αντλιών προς πλακέτα κυκλωμάτων

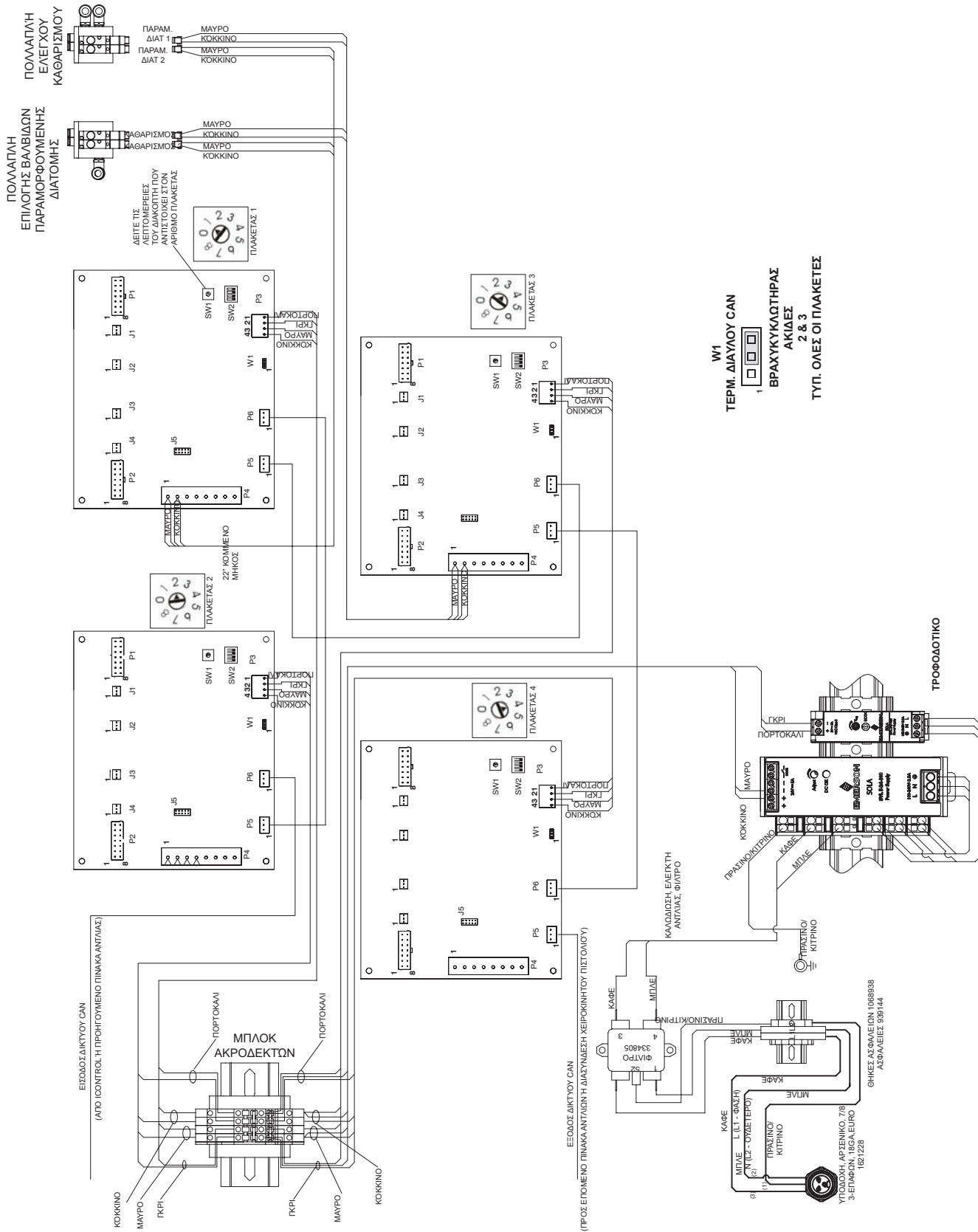
# Διαγράμματα συνδεσμολογίας

## Πλακέτα κυκλωμάτων προς πολλαπλές αντλιών



Εικόνα 8 Πλακέτα κυκλωμάτων προς πολλαπλές αντλιών Διάγραμμα συνδεσμολογίας

## Δίκτυο και Ηλεκτρική παροχή Διάγραμμα συνδεσμολογίας



Εικόνα 9 Δίκτυο και Ηλεκτρική παροχή Διάγραμμα συνδεσμολογίας

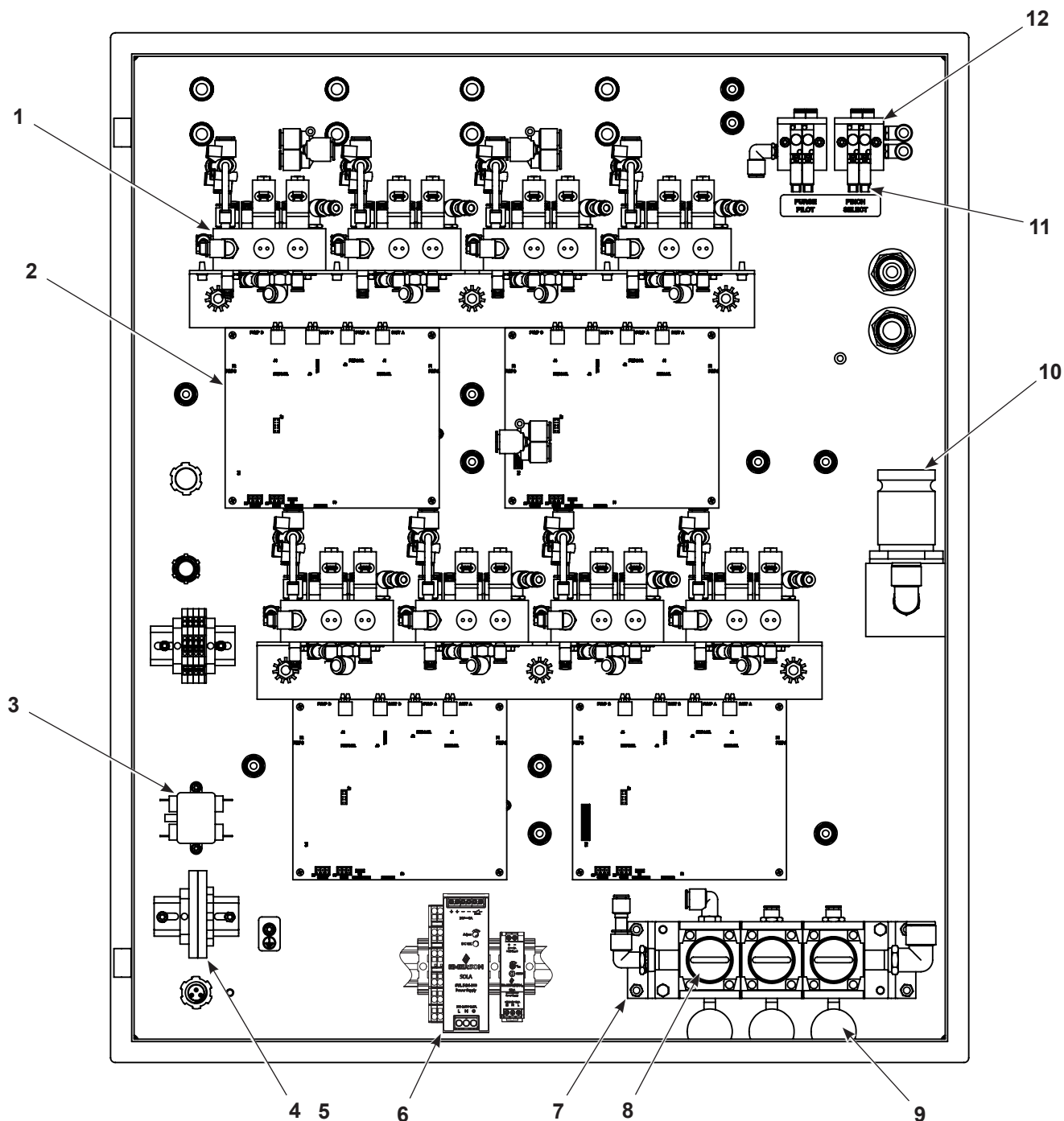
Αυτή η σελίδα αφήνεται σκόπιμα κενή.

## Ανταλλακτικά

Για παραγγελία τμημάτων επικοινωνήστε με το Κέντρο υποστήριξης πελατών προϊόντων (Finishing Customer Support Center) της Nordson στο (800) 433-9319 ή με τον τοπικό αντιπρόσωπο της Nordson.

### Εσωτερικά ανταλλακτικά πίνακα αντλιών

Βλεπε Εικόνα 10 και τον παρακάτω κατάλογο ανταλλακτικών.



Εικόνα 10 Εσωτερικά ανταλλακτικά πίνακα αντλιών (Παρουσιάζεται πίνακας οκτώ αντλιών)



Στοιχείο	P/N	Περιγραφή	Ποσότητα	Σημείωση
1	-----	MANIFOLD ASSEMBLY, HD pump control	AR	A, C
2	1101498	KIT, PCA replacement, Encore pump control, Generation III	AR	B
3	334805	FILTER, line, RFI, power, 10 A	1	
4	1068398	FUSE BLOCK, pump control	1	
5	939144	• FUSE, 4 amp, slo blow, fast acting, 250 V	2	
6	1622073	ASSEMBLY, 24 V and 5 Vdc, power supply	1	
7	1077780	REGULATOR ASSEMBLY, 3 Encore	1	
8	1064135	• REGULATOR, manifold, modular style	3	
9	1065536	• GAUGE, air, 0–100 psi, 0.7 bar, 1/8 in. RPT	3	
10	1033878	REGULATOR, rolling diaphragm, 0–120 psi, 1/2 in. –NPT	1	
11	1099281	VALVE, solenoid, 3 port, 24 V, 0.35W	4	D
12	1062364	MANIFOLD, 2 station, 6–mm tube x 1/8 in. RPT	2	

ΣΗΜΕΙΩΣΗ : Α. Κατά την αντικατάσταση της πολλαπλής, εκτελέστε τη διαδικασία βαθμονόμησης όπως περιγράφεται στο εγχειρίδιο ελεγκτή χειροκίνητου πιστολιού.

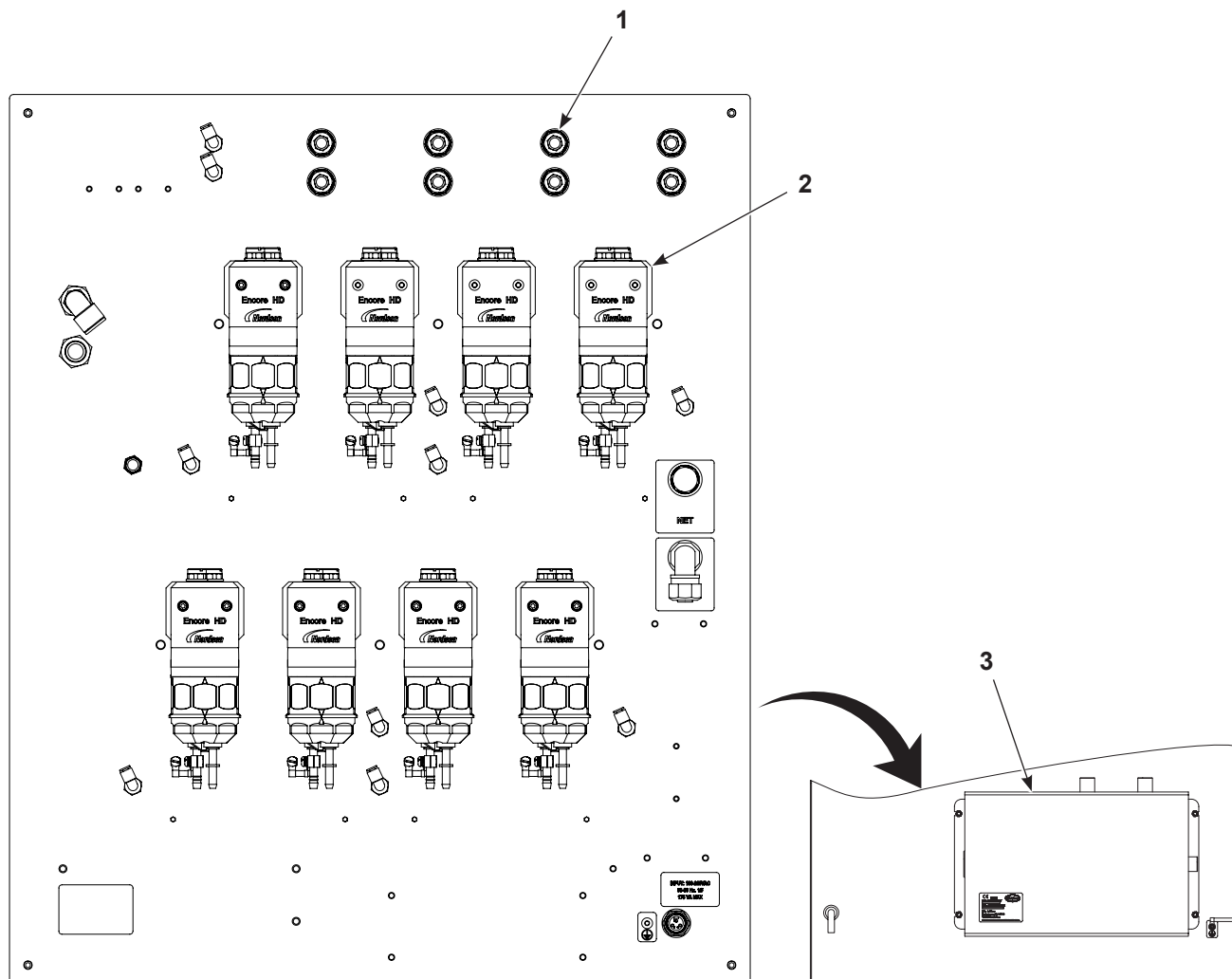
- B. Κατά την αντικατάσταση της πλακέτας κυκλωμάτων, ανατρέξτε στη Διαμόρφωση και διάταξη πίνακα αντλιών στη σελίδα 6 για τις ρυθμίσεις διακοπών. Επίσης, εκτελέστε τη διαδικασία βαθμονόμησης όπως περιγράφεται στο εγχειρίδιο ελεγκτή χειροκίνητου πιστολιού.
- C. Για αριθμούς ανταλλακτικών του συγκροτήματος πολλαπλής, ανατρέξτε στο εγχειρίδιο 1081195.
- D. Αν χρησιμοποιείτε παλιά καλωδίωση με 3 θέσεις, χρησιμοποιήστε τον παρεχόμενο αντάπτορα. Αν χρησιμοποιείτε νέα καλωδίωση με 2 θέσεις, ο παρεχόμενος αντάπτορας μπορεί να απορριφθεί.

NS: Δεν απεικονίζεται

AR: Όπως απαιτείται

## Εξωτερικά ανταλλακτικά πίνακα αντλιών

Βλέπε Εικόνα 11 και τον παρακάτω κατάλογο ανταλλακτικών.



Εικόνα 11 Εσωτερικά ανταλλακτικά πίνακα αντλιών (Παρουσιάζεται πίνακας οκτώ αντλιών)

Στοιχείο	P/N	Περιγραφή	Ποσότητα	Σημείωση
1	1040664	MUFFLER, male, ¼ -in. BPST	AR	
2	1612248	PUMP ASSEMBLY, Encore HD, retro assembly	AR	
2	1612249	PUMP ASSEMBLY, Encore HD+ retro assembly	AR	
2	1612250	PUMP ASSEMBLY, Encore XD retro assembly	AR	
3	1087160	TANK, accumulator, pump controller	1	

AR: Όπως απαιτείται

# ΕΕ ΔΗΛΩΣΗ συμμόρφωσης

Αυτή η δήλωση εκδίδεται με αποκλειστική ευθύνη του κατασκευαστή.

**Προϊόν:** Πίνακας αντλιών αυτόματου συστήματος Encore HD

**Μοντέλα:** Αυτόματο σύστημα αντλίας HDLV, 4-8 εφαρμοστές

**Περιγραφή:** Αυτόματο προγραμματιζόμενο σύστημα άντλησης σκόνης για αυτόματους εφαρμοστές και διασυνδεδεμένα με τα χειριστήρια.

## Εφαρμόσιμες οδηγίες:

2006/42/EK Οδηγία για τα μηχανήματα  
2014/35/EE Οδηγία περί χαμηλής τάσης  
2014/30/EE Οδηγία ΗΜΣ

## Τρέχουσες εκδόσεις αυτών των προτύπων/κανονισμών που χρησιμοποιούνται για τη συμμόρφωση:

EN/ISO 12100 EN55011  
EN60204 EN61000-6-2  
EN61000-6-3

## Βασικές αρχές:

Το προϊόν αυτό κατασκευάστηκε σύμφωνα με τις καλύτερες πρακτικές της εφαρμοσμένης τεχνολογίας.  
Το συγκεκριμένο προϊόν συμμορφώνεται με όλες τις οδηγίες και τα πρότυπα που αναφέρονται παραπάνω.

Σύστημα ποιότητας DNV - Πιστοποιημένο κατά ISO9001



**Ημερομηνία:** 09 Αυγούστου 2022

Jeremy Krone  
Υπεύθυνος μηχανικός  
Βιομηχανικά συστήματα βαφής  
Amherst, Ohio, USA

## Εξουσιοδοτημένος αντιπρόσωπος Nordson στην ΕΕ

**Επικοινωνία:** Διευθυντής διαδικασιών  
Βιομηχανικά συστήματα βαφής  
Nordson Deutschland GmbH  
Heinrich-Hertz-Straße 42-44  
D-40699 Erkrath



# ΔΗΛΩΣΗ ΣΥΜΜΟΡΦΩΣΗΣ ΗΒ

Αυτή η δήλωση εκδίδεται με αποκλειστική ευθύνη του κατασκευαστή.

**Προϊόν:** Πίνακας αντλιών αυτόματου συστήματος Encore HD

**Μοντέλα:** Αυτόματο σύστημα αντλίας HDLV, 4-8 εφαρμοστές

**Περιγραφή:** Αυτόματο προγραμματιζόμενο σύστημα άντλησης σκόνης για αυτόματους εφαρμοστές και διασυνδεδεμένα με τα χειριστήρια.

## Ισχύοντες κανονισμοί του Ηνωμένου Βασιλείου

Κανονισμοί για την ασφάλεια μηχανημάτων τροφοδοσίας 2008

Κανονισμοί για την ασφάλεια ηλεκτρικού εξοπλισμού 2016

Κανονισμοί ηλεκτρομαγνητικής συμβατότητας 2016

## Πρότυπα που χρησιμοποιήθηκαν για την συμβατότητα:

EN/ISO12100	EN55011
EN60204	EN61000-6-2
	EN61000-6-3

## Βασικές αρχές:

Το συγκεκριμένο προϊόν έχει κατασκευαστεί σύμφωνα με τις καλύτερες πρακτικές της εφαρμοσμένης τεχνολογίας.

Το συγκεκριμένο προϊόν συμμορφώνεται με όλες τις οδηγίες και τα πρότυπα που αναφέρονται παραπάνω.

Σύστημα ποιότητας DNV - Πιστοποιημένο κατά ISO9001



Jeremy Krone  
Προϊστάμενος Μηχανικός Ανάπτυξης Προϊόντων  
Βιομηχανικά συστήματα βαφής  
Amherst, Ohio, USA

Ημερομηνία: 09 Αυγούστου 2022

## Εξουσιοδοτημένος αντιπρόσωπος Nordson στο ΗΒ

**Επικοινωνία:** Μηχανικός τεχνικής υποστήριξης  
Nordson UK Ltd.; Unit 10 Longstone Road  
Heald Green; Manchester, M22 5LB.  
Ηνωμένο Βασίλειο

