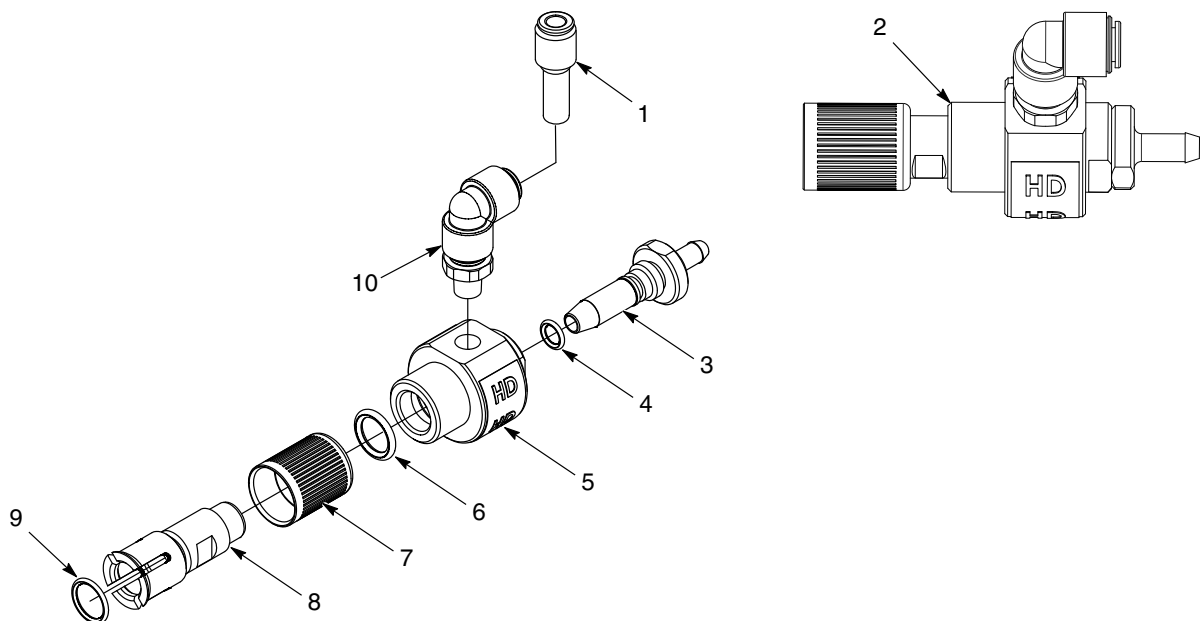


Dyfuzor zewnętrzny do pistoletów automatycznych natryskowych Encore® HD

Ten dyfuzor zewnętrzny jest dostarczany z automatycznymi pistoletami natryskowymi Encore® HD

Pozycja	P/N	Opis	Liczba	Uwaga
—	1609990	KIT, diffuser, external, Encore HD, auto, packaged	1	
1	972286	• REDUCER, 8 mm stem x 6 mm T	1	A
2	1609987	• DIFUSSER, external, Encore HD Auto	1	
3	1606892	•• ADAPTER, hose, diffuser, Encore HD	1	
4	940117	•• O-RING, silicone, 0.312 x 0.438 x 0.063	1	
5	-----	•• HOUSING, external diffuser, Encore HD	1	
6	941131	•• O-RING, silicone, 0.563 x 0.750 x 0.094	1	
7	-----	•• RETAINER, connector, hose, univ, auto, Encore	1	
8	1606890	•• ADAPTER, diffuser, Encore HD	1	
9	1036432	•• O-RING, silicone, 13 mm ID x 2 mm W	1	
10	1609989	•• ELBOW swivel, 8 mm T x ½ BSPT	1	
—	1106373	•• FITTING, straight, 10 mm T - 8 mm T	1	B

UWAGA A: Stosować dyfuzor w instalacjach skonfigurowanych z przewodami 6 mm.
B: Nie pokazano. Stosowane w instalacjach z przewodami 10 mm prowadzącymi od szafy pomp lub centrum podawania. Takie instalacje wymagają redukcji do średnicy 8 mm na ostatnich 3 metrach przed złączeniem pistoletu / dyfuzora.



Rys. 1 Dyfuzor zewnętrzny Encore HD

Data wydania 07/17

Pierwotna data praw autorskich 2015. Nazwy Nordson, logo Nordson i Encore są zastrzeżonymi znakami towarowymi są zastrzeżonymi znakami towarowymi firmy Nordson Corporation.