

Lanca przedłużająca do ręcznych pistoletów proszkowych Encore® HD



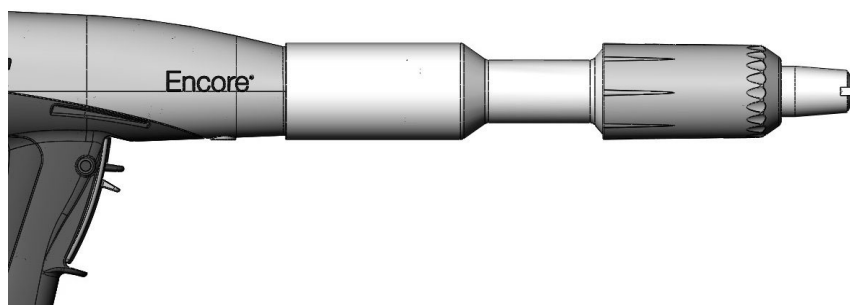
OSTRZEŻENIE: Czynności opisane poniżej mogą wykonywać jedynie osoby posiadające odpowiednie kwalifikacje. Przestrzegać zasad bezpiecznej eksploatacji opisanych w tej instrukcji i w innych dokumentach.



OSTRZEŻENIE: Wyłączyć jednostkę sterującą pistoletu natryskowego i uziemić elektrodę pistoletu przed przystąpieniem do wykonywania poniższych czynności. Zignorowanie tego ostrzeżenia grozi poważnym porażeniem prądem elektrycznym.

Opis

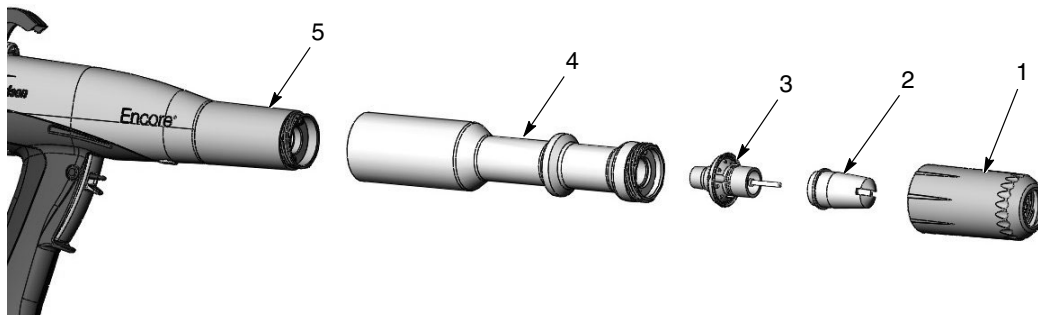
Lanca do pistoletów proszkowych Encore służy do przedłużenia drogi proszku i ułatwia napylenie proszku we wnękach i narożnikach wewnętrznych. Lance mogą mieć długość 150 mm i 300 mm.



Rys. 1 Pistolet natryskowy Encore HD z zainstalowaną lancą 150 mm

Instalacja

1. Zapoznać się z rysunkiem 2. Zdjąć nakrętkę dyszy (1), dyszy (2) i zespół wspornika elektrody (3) z pistoletu natryskowego (5).
2. Zamontować lancę (4) na pistolecie proszkowym.
3. Zamontować zespół wspornika elektrody, dyszę i nakrętkę dyszy na lancy.



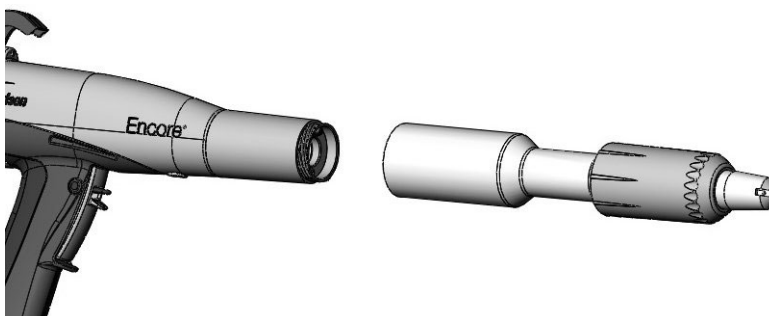
Rys. 2 Instalacja lancy

Zmiana koloru

1. Zapoznać się z rysunkiem 3. Wymontować lancę z pistoletu natryskowego.

2. Oczyszczyć pistolet natryskowy i lancę za pomocą sprężonego powietrza.

3. Zamontować lance na pistolecie proszkowym.

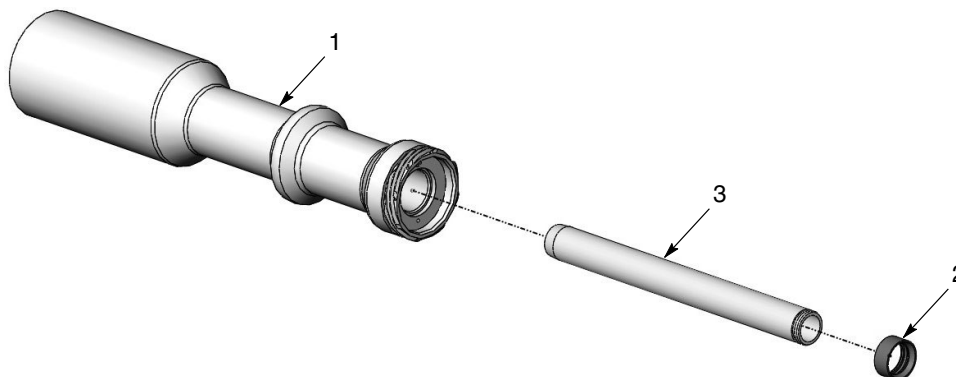


Rys. 3 Zmiana koloru proszku

Części

Zapoznać się z rysunkiem 4. W celu zamówienia części zamiennych należy skontaktować się z Centrum Obsługi Klienta firmy Nordson pod numerem telefonu (800) 433- 9319 lub z lokalnym przedstawicielem firmy Nordson.

Pozycja	P/N	P/N	Opis	Liczba	Uwaga
—	1604965		LANCE EXTENSION ASSY, Encore HD, 150 mm	1	
—		1604970	LANCE EXTENSION ASSY, Encore HD, 300 mm	1	
1	1604972		• KIT, body assy, lance extension, Encore, 150 mm	1	
1		1604973	• KIT, body assy, lance extension, Encore, 300 mm	1	
2	1097527	1097527	• SEAL, tube, powder		
3	1604961		• TUBE, powder, lance extension, 150 mm, Encore	1	
3		1604968	• TUBE, powder, lance extension, 300 mm, Encore	1	



Rys. 4 Części

Data wydania 12/13

Pierwotna data praw autorskich 2013. Prodigy, Nordson oraz logo Nordson są zastrzeżonymi znakami handlowymi Nordson Corporation.