

Pulvervorratsbehälter HR-X-X



ACHTUNG: Alle folgenden Tätigkeiten nur von qualifiziertem Personal ausführen lassen. Sicherheitshinweise hier und in der gesamten Dokumentation befolgen.

1. Kennenlernen

Diese Benutzerhinweise enthalten technische Daten, Installations- und Bedienungsanweisungen und Ersatzteillisten der folgenden Vorratsbehälter:

- HR-2-50
- HR-2-80
- HR-8-80

Die Vorratsbehälter werden vollständig montiert ausgeliefert. Die Deckel beinhalten die Pumpenadapter und die Baugruppen für das Aufnahmerohr, Entlüftungsschläuche sowie schwenkbare Beladetüren. Die Pulverpumpen werden separat verkauft oder sind Bestandteil konfigurierter Systeme.

2. Technische Daten

	HR-2-50	HR-2-80	HR-8-80
Pulverkapazität:	23 kg (50 lb)	36 kg (80 lb)	36 kg (80 lb)
*Pumpenöffnungen:	2	2	8
*Enthaltene Pumpenadapter:	1	1	2
Abmessungen			
Höhe:	60 cm (23.5 in.)	77 cm (30.5 in.)	77 cm (30.5 in.)
Durchmesser:	40.6 cm (16 in.)	40.6 cm (16 in.)	40.6 cm (16 in.)
Gewicht (Leer):	10.5 kg (23 lb)	12 kg (27 lb)	12 kg (27 lb)
Gewicht (bis zur Kapazitätsgrenze gefüllt):	33 kg (73 lb)	48.5 kg (107 lb)	48.5 kg (107 lb)
Materialdruck:	1–2,7 bar (15–40 psi)	1–2,7 bar (15–40 psi)	1–2,7 bar (15–40 psi)
Fluidisierluftleitung:	10 mm OD	10 mm OD	10 mm OD
* Die Pumpen und zusätzliche Adapter müssen separat bestellt werden.			

3. Installation

Zum Installieren des Vorratsbehälters folgende Anweisungen befolgen.

Allgemein

Die Vorratsbehälter werden hauptsächlich in Verbindung mit den Nordson Pulverauftragsköpfen sowie mit auf zweirädrigen Rollwagen montierten Steuergeräten eingesetzt. Die Rollwagen verfügen über eine Plattform mit einer eingebauten Halterung für einen Vorratsbehälter. Die Steuergeräte für die Auftragsköpfe beinhalten Steuerungen zum Fluidisieren, Zerstäuben und für die Pulverförderluft.

Siehe Abbildung 1.

1. Sicherstellen, dass das Fluidfass (6) und der Deckel (2) sicher am Körper (3) angeklammert sind und dass alle Dichtungen unbeschädigt sind und richtig dichten.
2. Flexiblen 10 mm-Luftschauch an das Anschlussstück mit der Bezeichnung AUX auf der Rückseite oder der Seite des Steuergerätes oder an eine geregelte Quelle für fluidisierte Luft anschließen. Das andere Schlauchende an den Anschluss für Fluidluft (5) anschließen.



ACHTUNG: Alle elektrisch leitenden Geräte im Sprühbereich müssen geerdet sein. Bei nicht oder schlecht geerdeten Geräten kann eine elektrostatische Aufladung erfolgen, die durch schwere elektrische Schläge Personen gefährden oder durch Funkenschlag Feuer oder Explosionen verursachen kann.

3. Das mit dem Vorratsbehälter gelieferte Erdungskabel von einer natürlichen Erdung an den Erdungsanschluss (4) anschließen.
4. Darauf achten, dass die O-Ringe der Pumpenadapter ordnungsgemäß in den entsprechenden Nuten des Adapters eingesetzt sind. Installieren Sie die Pumpe mit einer leichten Drehbewegung auf dem Adapter.
5. Den mit dem Behälter gelieferten flexiblen Entlüftungsschlauch an den dafür vorgesehenen Adapter (1) anschließen. Den Schlauch mit einer Schlauchschelle am Adapter sichern. Das andere Schlauchende an der Pulversammeleinrichtung der Kabine anschließen, um zu verhindern, dass mit der Entlüftung weggetragenes Pulver die Raumluft verunreinigt.

Zusätzliche Pumpen installieren

Um zusätzliche Pumpen zu installieren muss für jede Pumpe ein Pumpenadapter bestellt werden. Der Adapter muss in einer Öffnung des Deckels installiert werden. Beim Pulvervorratsbehälter des Typs HR-2-80 kann der Deckel HR-8-80 mit acht Öffnungen bestellt werden, oder es können zusätzliche Öffnungen angefertigt werden. Aufgrund des eingeschränkten Raumes können nicht mehr als acht Pumpen angebracht werden.

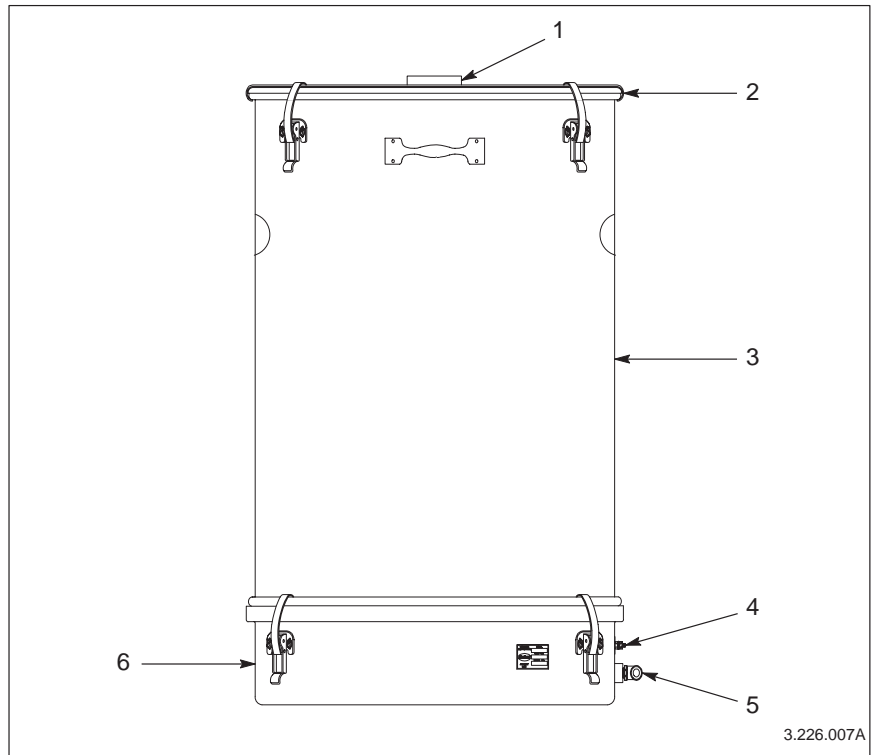


Abb. 1 Pulvervorratsbehälter HR-X-X

- | | |
|----------------------------|-------------------------|
| 1 Lüftungsschlauch-Adapter | 4 Erdungsanschluss |
| 2 Deckel | 5 Stecker für Fluidluft |
| 3 Körper | 6 Fluidfass |

4. Bedienung



ACHTUNG: Beim Arbeiten mit dem Pulver, eine zugelassene Atemmaske, Schutzkleidung und Handschuhe tragen. Hautkontakt mit Pulverbeschichtungen und Einatmen von Pulverpartikeln vermeiden.

Vorratsbehälter befüllen

Pulvervorratsbehälter zur Hälfte mit Pulver befüllen, so dass genug Raum für die Expansion des Pulvers beim Fluidisieren bleibt. Vorratsbehälter nicht überfüllen. Ein Überfüllen des Vorratsbehälters kann das vollständige Fluidisieren des Pulvers verhindern und sich auf die Qualität der Pulverbeschichtung auswirken.

Pulver fluidisieren

Fluidisierte Luft einschalten und den Regler solange einstellen, bis das Pulver leicht "kocht." Durch die Vermischung mit Luft nimmt das Pulvervolumen zu. Das Pulver vor dem Sprühen fünf oder zehn Minuten lang fluidisieren, damit es gleichmäßig fluidisiert ist und keine Klumpen mehr da sind.

Wartung

Den Behälter regelmäßig entleeren und innen reinigen. Die Fluidisierungsplatte reinigen und auf Anzeichen kontaminierter Luft inspizieren. Bei Verfärbungen der Platte und Anzeichen von Kontamination die Platte ersetzen. Die Luftversorgung prüfen und erkannte Kontaminationsprobleme beseitigen.

5. Ersatzteile

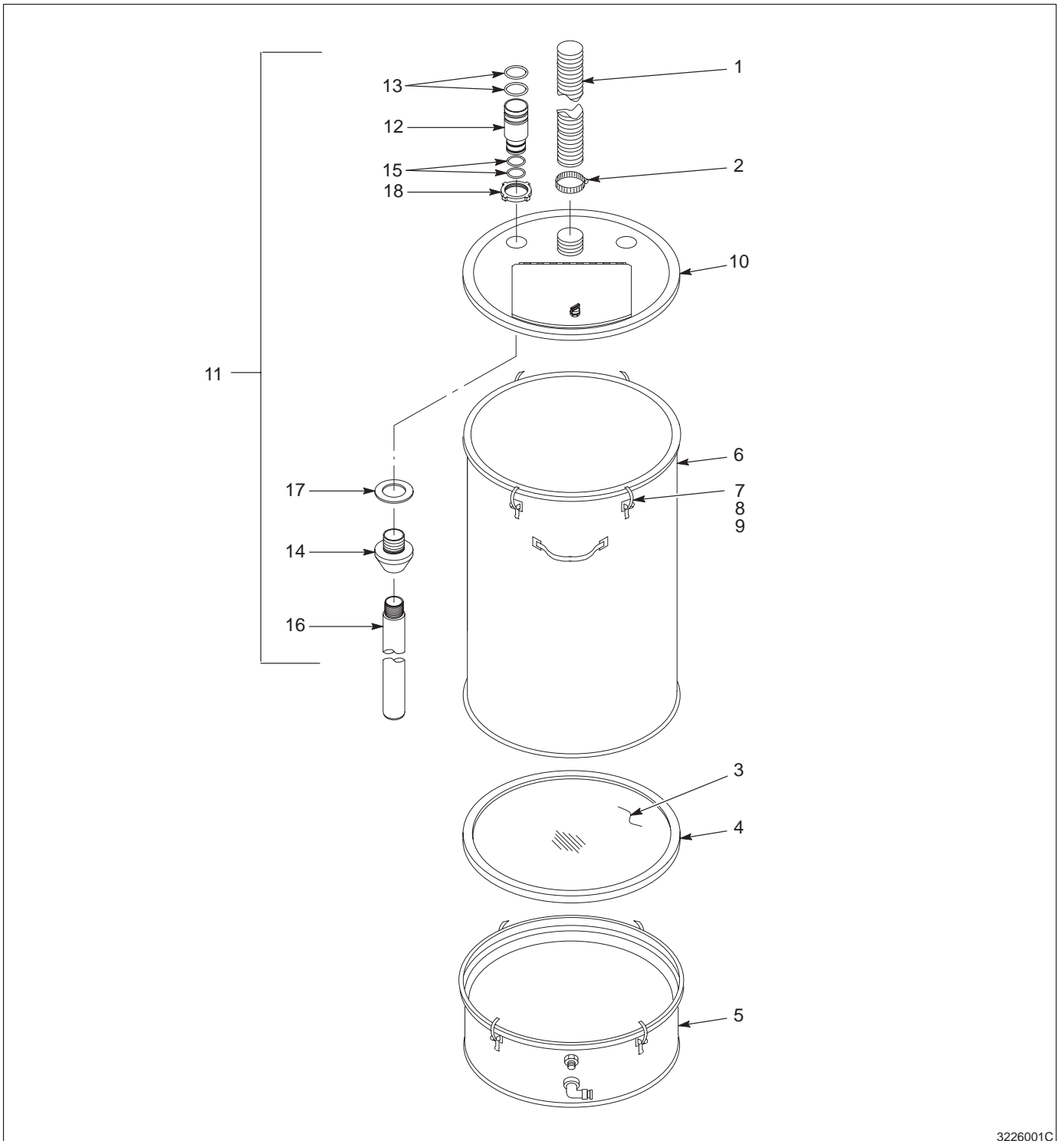
Ersatzteile sind beim Nordson Customer Service Center oder bei der lokalen Niederlassung von Nordson zu bestellen. Die Benennung des gewünschten Ersatzteils ist den 5-spaltigen Stücklisten sowie den zugehörigen Abbildungen zu entnehmen.

Vorratsbehälter HR-2-50

Siehe Abbildung 2.

Position	P/N	Benennung	Anzahl	Hinweis
—	163567	Vorratsbehälter, verpackt, HR-2-50	1	
1	242402	• Schlauch 3 m (10 Fuß)	1	
2	970966	• Schlauchschelle	1	
3	104168	• Platte, Fluidisier-	1	
4	104181	• Dichtung, U-Kanal-	1	
5	163560	• Trommel, Fluidisier-	1	A
6	163563	• Gehäuse, Vorratsbehälter, verpackt	1	
7	981170	• • Schraube, Flachrundkopf, ohne Schlitz, 10–32 x 0,375"	8	
8	984120	• • Mutter, Sechskant, bearbeitet	8	
9	164064	• • Spannbügel, Vorratsbehälter, gebogen	4	
10	163548	• Deckel-, Vorratsbehälter-, verpackt	1	A
11	163555	• Rohr, Aufnahme, 50 lb, verpackt	1	
12	152227	• • Anschlussstück Pumpe, Vibrations-Entleervorrichtung	1	
13	941185	• • O-Ring, Silikon, leitend, 0,875 x 1,062"	2	
14	164063	• • Befestigung, Pumpe	1	
15	941145	• • O-Ring, Silikon, leitfähig, 0,625 x 0,812"	2	
16	164065	• • Rohr-, Aufnahme-, 0,360" ID x 18"	1	
17	983055	• • Unterlegscheibe, Pumpenbefestigung	1	
18	939613	• • Kontermutter, Leitung, $\frac{3}{4}$ " NPS	1	
NS	972194	• Winkelstück, männlich, $\frac{3}{8}$ " NPT Schlauch x $\frac{3}{8}$ "	1	

HINWEIS A: Listen der Einzelteile siehe nächste Seiten.
NS: Nicht abgebildet



3226001C

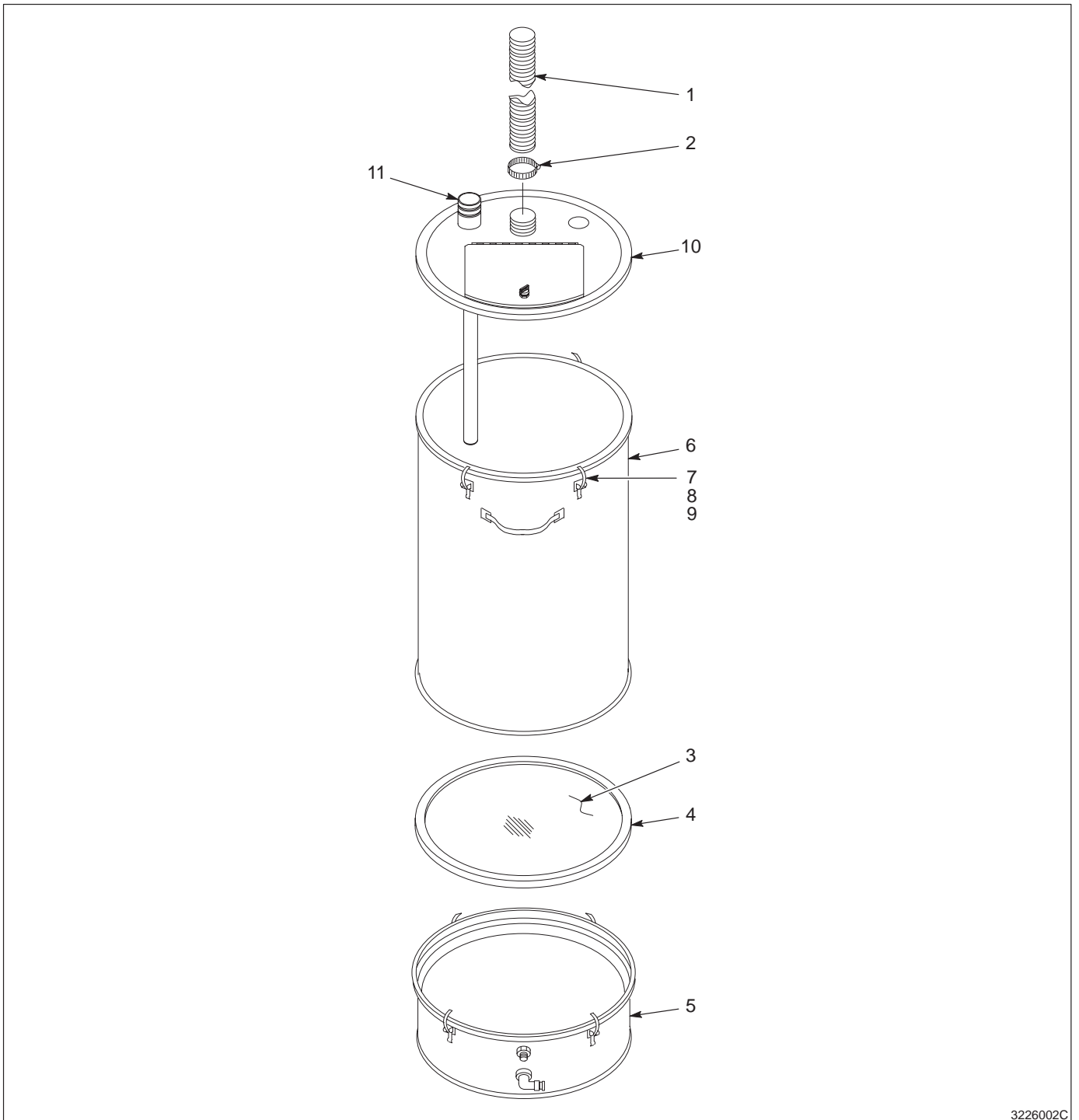
Abb. 2 HR-2-50 Behälter

Vorratsbehälter HR-2-80

Siehe Abbildung 3.

Position	P/N	Benennung	Anzahl	Hinweis
—	163568	Vorratsbehälter, verpackt, HR-2-80	1	
1	242402	• Schlauch 3 m (10 Fuß)	1	
2	970966	• Schlauchschelle	1	
3	104168	• Platte, Fluidisier-	1	
4	104181	• Dichtung, U-Kanal-	1	
5	163560	• Trommel, Fluidisier-	1	A
6	163564	• Gehäuse, Vorratsbehälter, verpackt	1	
7	981170	• • Schraube, Flachrundkopf, ohne Schlitz, 10–32 x 0,375"	8	
8	984120	• • Mutter, Sechskant, bearbeitet	8	
9	164064	• • Spannbügel, Vorratsbehälter, gebogen	4	
10	163548	• Deckel-, Vorratsbehälter-, verpackt	1	A
11	163556	• Rohr, Aufnahme, 50 lb, verpackt	1	A
NS	972194	• Winkelanschlussstück, $\frac{3}{8}$ " NPT x 10 mm	1	

HINWEIS A: Listen der Einzelteile siehe nächste Seiten.
NS: Nicht abgebildet



3226002C

Abb. 3 HR-2-80 Behälter

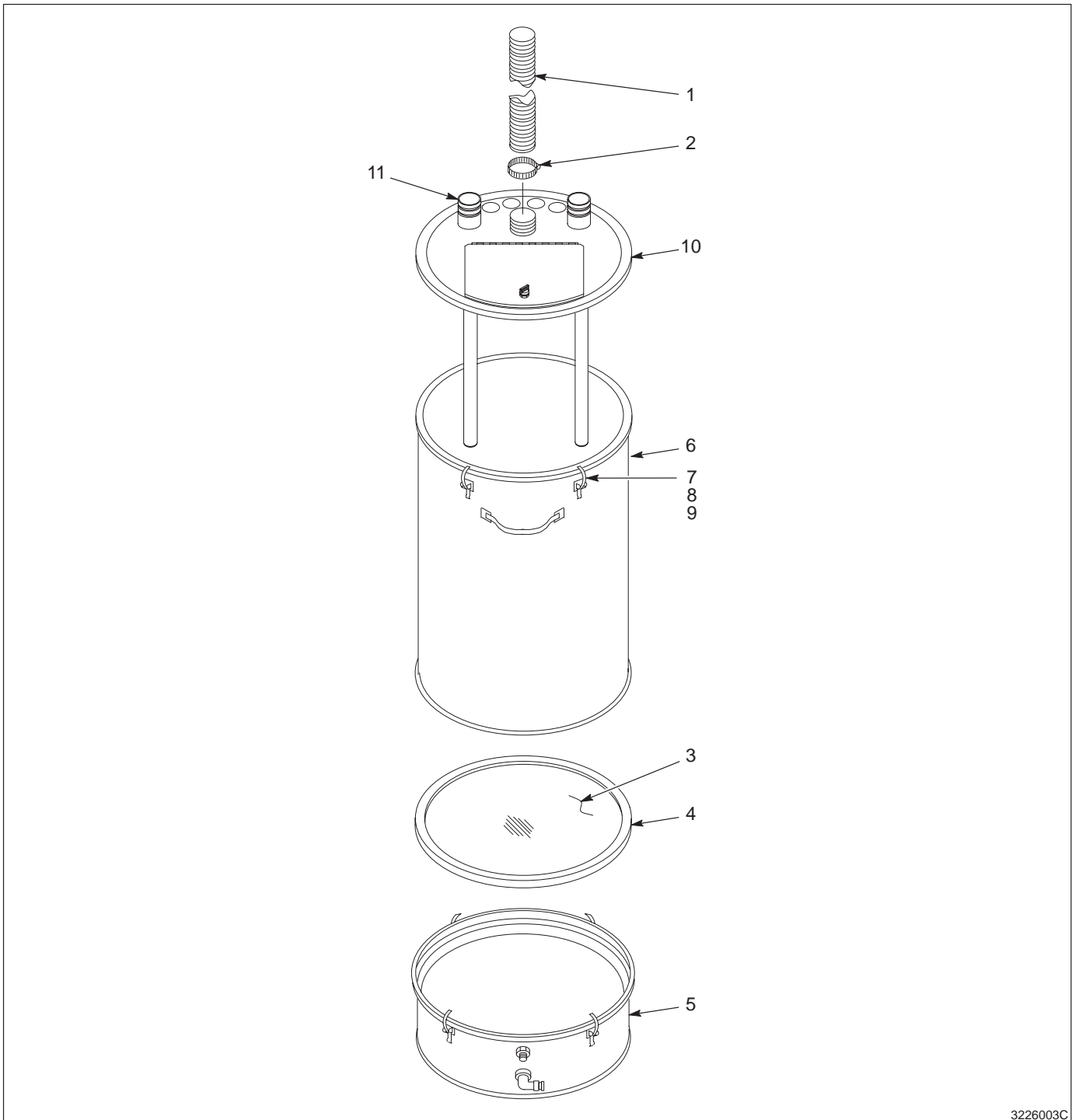
Vorratsbehälter HR-8-80

Siehe Abbildung 4.

Position	P/N	Benennung	Anzahl	Hinweis
—	167957	Vorratsbehälter, verpackt, HR-8-80	1	
1	242402	• Schlauch 3 m (10 Fuß)	1	
2	970966	• Schlauchschelle	1	
3	104168	• Platte, Fluidisier-	1	
4	104181	• Dichtung, U-Kanal-	1	
5	163560	• Trommel, Fluidisier-	1	A
6	163564	• Gehäuse, Vorratsbehälter, verpackt	1	
7	981170	• • Schraube, Flachrundkopf, ohne Schlitz, 10–32 x 0,375"	8	
8	984120	• • Mutter, Sechskant, bearbeitet	8	
9	164064	• • Spannbügel, Vorratsbehälter, gebogen	4	
10	167551	• Deckel-, Vorratsbehälter-, verpackt	1	A
11	163556	• Rohr, Aufnahme, 50 lb, verpackt	1	A
NS	972194	• Winkelstück, männlich, $\frac{3}{8}$ " NPT Schlauch x $\frac{3}{8}$ "	1	

HINWEIS A: Listen der Einzelteile siehe nächste Seiten.

NS: Nicht abgebildet



3226003C

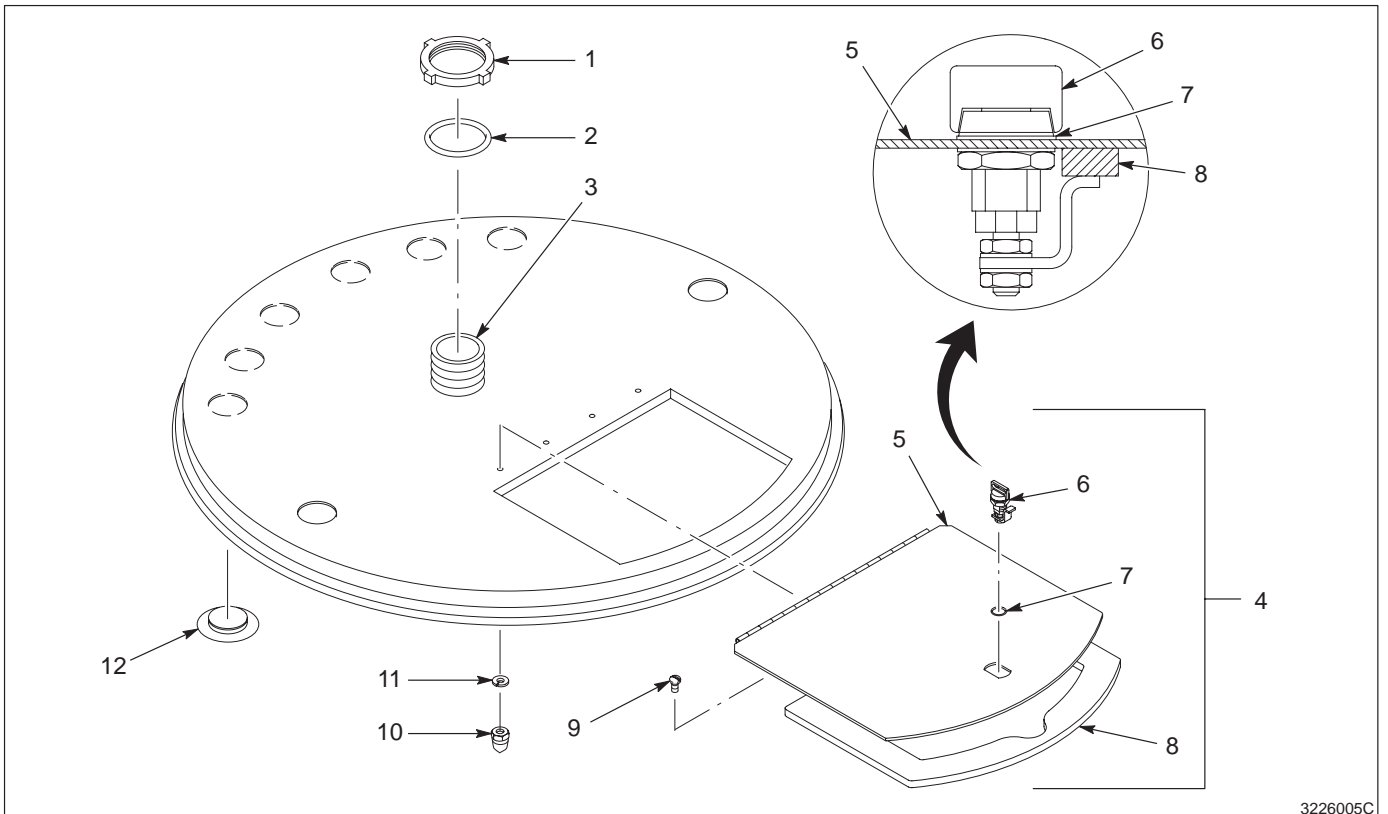
Abb. 4 HR-8-80 Behälter

**Deckel für Vorratsbehälter
HR-X-X**

Siehe Abbildung 5.

Diese Liste dient zur korrekten Bestellung des Deckels für den jeweiligen Vorratsbehälter.

Position	P/N	P/N	Benennung	Anzahl	Hinweis
—	163548		Deckel, Vorratsbehälter-, verpackt, HR-2-X	1	A
—		167551	Deckel, Vorratsbehälter-, verpackt, HR-8-80	1	B
1	144705	144705	• Mutter, 1,5"	1	
2	942240	942240	• O-Ring, hitzebeständig, 1,750 x 2,000 x 0,125"	1	
3	144780	144780	• Anschlussstück, PVC, 1,5", Adapterstecker	1	
4	237196	237196	• Service-Kit, Fülldeckelbaugruppe	1	
5	-----	-----	• • Befüllklappe, Behälter	1	
6	237004	237004	• • Druckklemme, Befüllklappe	1	
7	237006	237006	• • Dichtung, Druckklemme	1	
8	164062	164062	• • Dichtung, Befüllklappe	1	
9	982096	982096	• Schraube, Flachkopf, M4 x 0,8, Schlitz-, Zink	4	
10	984095	984095	• Mutter, Hut, Sechskant, M4, Stahl, vernickelt	4	
11	983403	983403	• Federring, M4, Stahl, Zink	4	
12	142342		• Stopfen, Rundkopf	1	
12		142342	• Stopfen, Rundkopf	8	
NS	144818	144818	Service-Kit, Dichtung, Deckel-	1	
<p>HINWEIS A: Bei allen Vorratsbehältern des Typs HR-2-X verwendet. Verfügt über zwei Öffnungen für Pumpenadapter.</p> <p>B: Bei allen Vorratsbehältern des Typs HR-8-80 verwendet; kann den für die Vorratsbehälter des Typs HR-2-80 verwendeten Deckel ersetzen. Verfügt über acht Öffnungen für Pumpenadapter.</p> <p>NS: Nicht abgebildet</p>					



3226005C

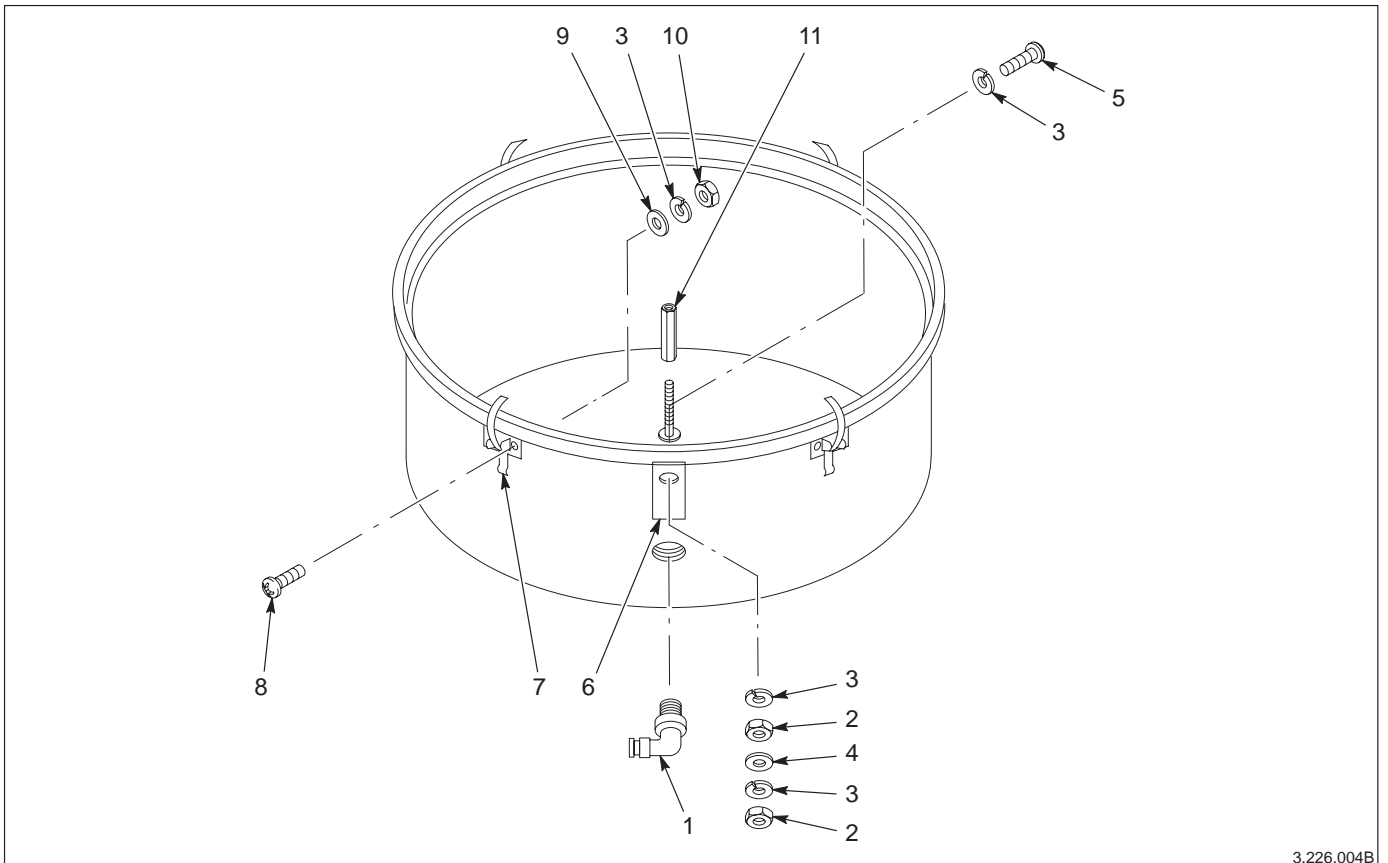
Abb. 5 Deckel für Vorratsbehälter des Typs HR-X-X

Fluidtrommel

Siehe Abbildung 6.

Die Fluidisiertrommel ist für alle Vorratsbehälter der Typen HR-X-X identisch.

Position	P/N	Benennung	Anzahl	Hinweis
—	163560	Trommel, Fluidisier-	1	
1	972124	• Winkelanschlussstück, 10 mm Rohr x 3/8" NPT	1	
2	984702	• Mutter, Sechskant, M5, Messing	2	
3	983401	• Federring, M5, Stahl, verzinkt	11	
4	983021	• Unterlegscheibe, 0,203 x 0,405 x 0,040", Messing	1	
5	982126	• Schraube, Flachkopf, M5 x 25, Messing	1	
6	240674	• Erdungszunge	1	
7	164064	• Spannbügel, Vorratsbehälter, gebogen	4	
8	982000	• Schraube, Flachkopf-, M5 x 10, Zink	8	
9	983123	• Unterlegscheibe, flach, 0,219 x 0,500 x 0,049"	7	
10	984706	• Mutter, Sechskant, M5, Zink	8	
11	10116164	• Abdruckvorrichtung, Sechskant, 8-32 x 1,25" lang	1	



3.226.004B

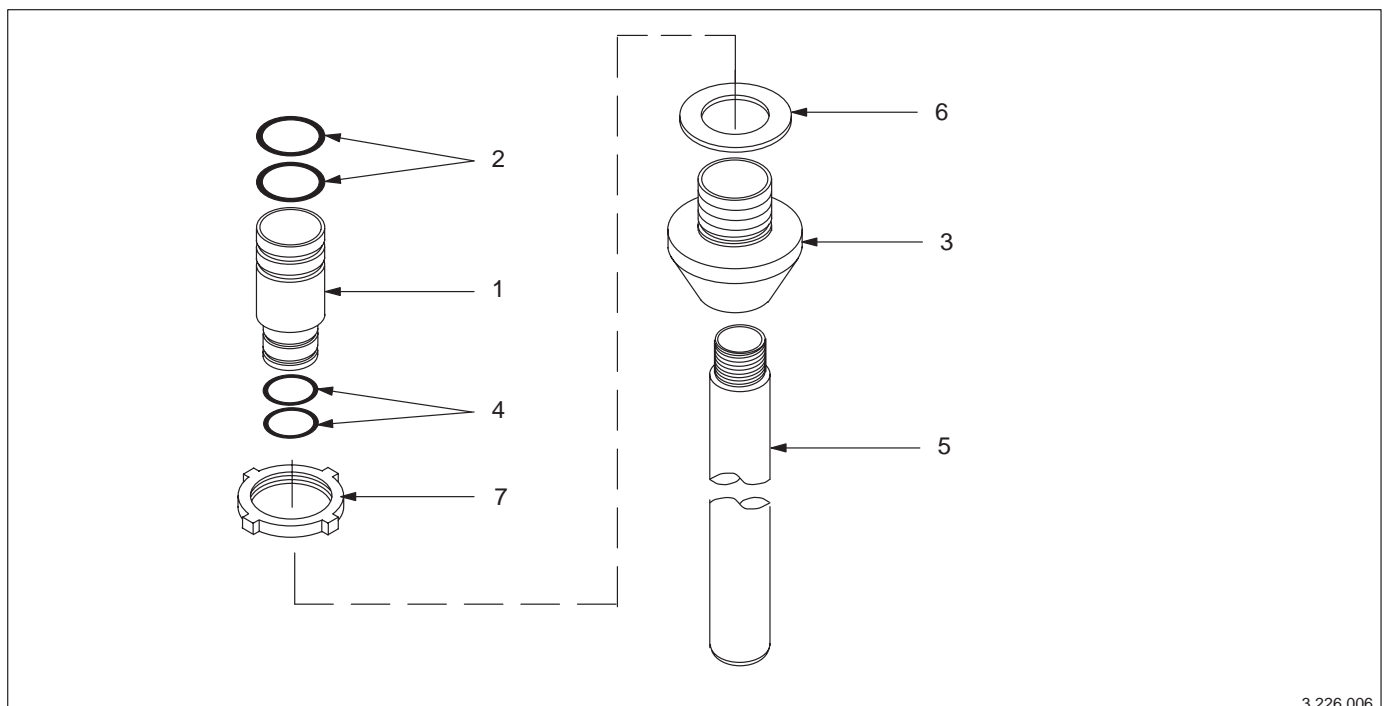
Abb. 6 Fluidtrommel

**Aufnehmerohr und
Pumpenadapter für
Vorratsbehälter mit 80 lb**

Siehe Abbildung 7.

Position	P/N	Benennung	Anzahl	Hinweis
—	163556	Rohr, Aufnahme, 36 kg, verpackt	1	
1	152227	• Anschlussstück Pumpe, Vibrations-Entleervorrichtung	1	
2	941185	• O-Ring, Silikon, leitend, 0,875 x 1,062"	2	A
3	164063	• Befestigung, Pumpe	1	
4	941145	• O-Ring, Silikon, leitfähig, 0,625 x 0,812"	2	
5	152223	• Rohr-, Aufnahme-, 0,360" ID x 24"	1	
6	983055	• Unterlegscheibe, Pumpenbefestigung	1	
7	939613	• Kontermutter, Leitung, 3/4" NPS	1	

HINWEIS A: Nicht durch nichtleitende O-Ringe ersetzen.



3.226.006
A

Abb. 7 Aufnehmerohr und Pumpenadapter für Vorratsbehälter des Typs HR-X-80

Copyright © 1994. Nordson und das Nordson Logo sind eingetragene Warenzeichen der Nordson Corporation.