

150, 300 en 450 mm Lansextensies

1. Inleiding

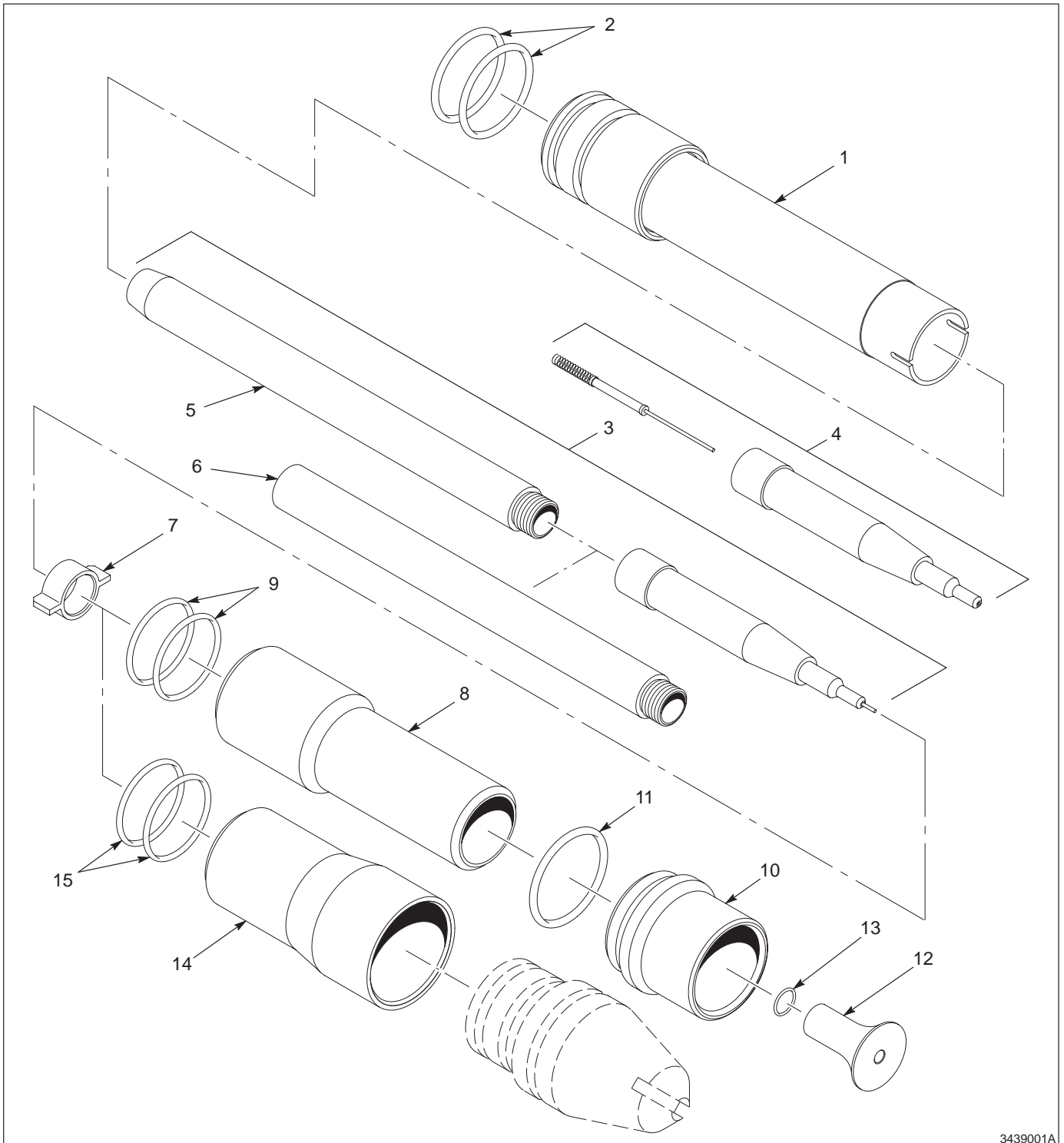
Nordson lichtgewicht lansextensies passen op hand- en automatische versies van de Versa-Spray en Versa-Spray II spuitpistolen.

2. Onderdelen

Zie afbeelding 1 en de onderstaande onderdelenlijst voor informatie over lansextensies en vervangende onderdelen.

Item	P/N	P/N	P/N	Omschrijving	Aantal
—	233 469			Lance extension, 150 mm	1
—		233 468		Lance extension, 300 mm	1
—			233 455	Lance extension, 450 mm	1
1	233 467	—	—	• Tube, 150 mm, gun, extension	1
1	—	233 466	—	• Tube, 300 mm, gun, extension	1
1	—	—	233 454	• Tube, 450 mm, gun, extension	1
2	941 181	941 181	941 181	• • O-ring, silicone, 0.875 x 1.062 x 0.094 in.	2
3	160 066	—	—	• Electrode assembly, lance, 150 mm	1
3	—	160 068	—	• Electrode assembly, lance, 300 mm	1
3	—	—	233 451	• Electrode assembly, lance, 450 mm	1
4	170 277	170 277	170 277	• • Service kit, lance resistor and electrode support	1
5	160 020	160 020	160 020	• • Sleeving, contact	1
6	—	160 021	—	• • Link, adapter	1
6	—	—	160 021	• • Link, adapter	2
7	233 462	233 462	233 462	• Support, cable well	1
8	233 461	233 461	233 461	• Adapter, nozzle, light weight, with O-rings	1
9	940 203	940 203	940 203	• • O-ring, silicone, 0.875 x 1.000 x 0.063 in.	2
10	233 459	233 459	233 459	• Adjuster, pattern, lance, with O-ring	1
11	941 193	941 193	941 193	• • O-ring, silicone, 0.937 x 1.125 x 0.094 in.	1
12	173 138	173 138	173 138	• Deflector, 19 mm, flat, VS2, Tivar, with O-ring	1
13	940 084	940 084	940 084	• • O-ring, silicone, 0.188 x 0.312 x 0.063 in.	1
14	233 456	233 456	233 456	• Adapter, nozzle, flat spray, with O-rings	1
15	940 203	940 203	940 203	• • O-ring, silicone, 0.875 x 1.000 x 0.063 in.	2

2. Onderdelen (vervolg)



3439001A

Afb. 1 150, 300 en 450 mm Lansextensies

Nordson en the Nordson logo zijn geregistreerde handelsmerken van Nordson Corporation.

Tivar is een geregistreerd handelsmerk van Menasha Corporation.