

Bomba métrica de transferencia de polvo

Descripción

La bomba de transferencia de polvo se utiliza para transferir recubrimientos de polvo a las tolvas de alimentación desde los contenedores o la cabina. Se utiliza principalmente en el Alimentador de Caja Vibratorio Nordson.



AVISO: Encomendar las siguientes tareas únicamente a personal especializado. Seguir las instrucciones de seguridad que se indican aquí y en cualquier otra documentación relacionada.

Instalación

1. Instalar la bomba en el adaptador con un ligero movimiento de giro.
2. Ver la figura 1. Conectar el tubo de aire de 10 mm desde una fuente de aire regulada al codo de entrada de aire (1).
3. Conectar la manguera de transferencia de polvo de 19 mm de DI al soporte de garganta(8) y fijarla mediante una abrazadera de manguera.
4. Si es necesario, instale una pequeña envoltura en espiral alrededor del tubo de transferencia donde se conecte con la garganta. Esto evitará que el tubo de transferencia pueda doblarse o cortar el flujo de polvo.

NOTA: Para mejores resultados, el tubo de transferencia de polvo no debe ser mayor de 7,6 metros (25 pies) y debe elevarse verticalmente sobre su longitud no más de 2,7 metros (9 pies).

Manejo



AVISO: Conectar todo el equipo conductor en el área de aplicación a una buena toma de tierra. El equipo del área de aplicación no puesto a tierra, o puesto de forma incorrecta puede cargarse eléctricamente. Esta carga puede producir descargas eléctricas o crear chispas suficientes para causar un incendio o explosión.

Ajuste la presión de aire de trabajo a 1,7 bar (25 psi).

NOTA: Esta presión es un punto de inicio medio. Ajuste la presión de aire de funcionamiento más o menos alta para obtener el volumen de distribución de polvo deseado.

Mantenimiento

Frecuencia	Procedimiento
Diaria	<ol style="list-style-type: none"> 1. Desconectar el tubo de aire y la manguera de transferencia de polvo de la bomba. 2. Limpiar la bomba con aire comprimido. <p>PRECAUCIÓN: Purgar siempre la manguera de transferencia desde el extremo de la bomba. Asegurarse de que el ventilador de escape de la cabina funciona y de que la tolva de alimentación tiene buena ventilación.</p> <p>Limpiar la manguera de transferencia de polvo con aire comprimido.</p>
Periódicamente	<p>Periódicamente desmontar la bomba de transferencia y limpiar sus piezas siguiendo estas pautas:</p> <p>PRECAUCIÓN: No raspar el polvo fundido por impacto de las piezas de la bomba con ninguna herramienta de metal afilada. El polvo se incrustará en las rayas de las superficies en contacto con el polvo, causando fusión por impacto y la obstrucción de la bomba.</p> <ul style="list-style-type: none"> • Utilizar aire comprimido a baja presión y trapos libres de pelusas. • Las piezas deben limpiarse con disolvente no tóxico como el alcohol. Retirar las juntas tóricas para que el disolvente no pueda dañarlas. • Se deben examinar todas las piezas y sustituir las que estén desgastadas o dañadas.

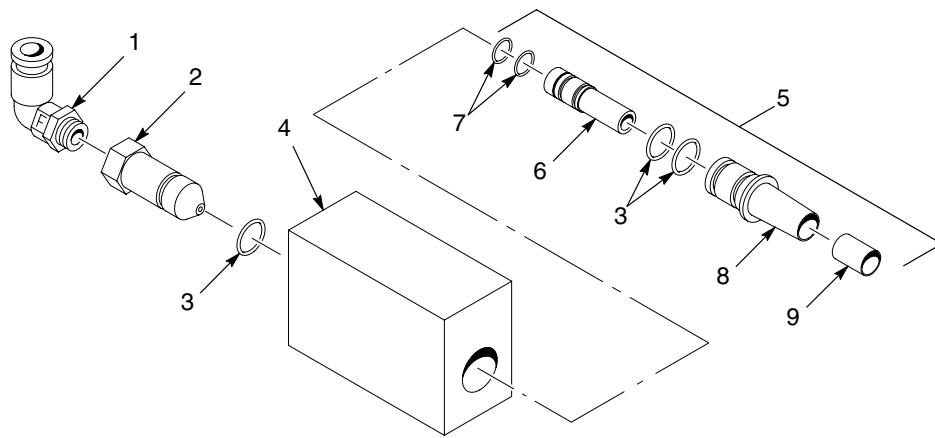
Piezas

Para pedir piezas de repuesto, llamar al Servicio de atención al cliente de acabados de Nordson al (800) 433-9319 o al representante local de Nordson.

Piezas de la bomba

Ver la figura 1.

Ítem	Pieza	Descripción	Cantidad	Nota
—	165633	PUMP, transfer, 10 mm inlet, 19 mm outlet	1	
1	972125	• ELBOW, male, 10 mm tube x 1/4 NPT	1	
2	244643	• NOZZLE, air, 0.100 in. dia, powder pump	1	
3	942106	• O-RING, silicone, conductive, 0.750 x 1.00 x 0.125 in.	3	
4	165635	• HOUSING, pump, transfer, standard mounting	1	
5	307439	• THROAT, with holder	1	
6	307437	• • THROAT, venturi, high flow	1	
7	940142	• • • O-RING, silicone, 0.500 x 0.625 x 0.063 in.	2	
8	307435	• • HOLDER, throat	1	
9	118832	• • TUBE, wear, holder, high flow	1	



3214001B

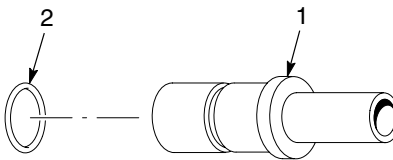
Figura 1 Piezas de la bomba

Gargantas opcionales

Ver la figura 2.

Ítem	Pieza	Descripción	Cantidad	Nota
1	226713	THROAT, venturi, transfer, Tivar	1	A
2	942101	• O-RING, silicone, 0.750 x 1.00 x 0.125 in.	1	
1	244642	THROAT, venturi, transfer, PTFE	1	A
2	942101	• O-RING, silicone, 0.750 x 1.00 x 0.125 in.	1	

NOTA A: Utilizada en vez de un conjunto de soporte de garganta y un nuevo estilo de garganta.



3214002A

Figura 2 Gargantas opcionales

Tubo de aire y manguera de transferencia opcionales

Pedir el tubo de aire y la manguera de transferencia según sea necesario en incrementos de un pie (30,5 cm).

Pieza	Descripción	Nota
900593	TUBING, polyethelene, 10 mm x 8 mm, blue	
900740	TUBING, polyurethane, 10/6.5-7 mm (blue)	
900651	TUBING, powder, transfer, 19 mm (.75 in.) ID, blue	

Edición 3/03

Fecha de copyright original 1994. Nordson y el logotipo de Nordson son marcas comerciales registradas de Nordson Corporation.

Tivar es una marca comercial registrada de Poly Hi Solidur, Inc.

- Traducción del documento original -