

Metrische Pulvertransferpumpe

Beschreibung

Die Pulvertransferpumpe dient zur Förderung von Pulverbeschichtungsmaterial aus Groß- oder Sammelbehältern in den Pulvervorratsbehälter. Sie wird in erster Linie mit dem Nordson Vibrations-Kartonentleerer eingesetzt.



ACHTUNG: Alle nachstehend aufgeführten Tätigkeiten nur von qualifiziertem Personal ausführen lassen. Sicherheitshinweise hier und in der gesamten Dokumentation befolgen.

Installation

1. Installieren Sie die Pumpe mit einer leichten Drehbewegung auf dem Adapter.
2. Siehe Abbildung 1. Einen 10-mm-Luftschlauch von einer geregelten Druckluftversorgung am Lufteingangswinkel (1) anschließen.
3. Einen Pulverförderschlauch mit 19 mm ID am Halshalter (8) anschließen und mit einer Schlauchschelle sichern.
4. Bei Bedarf ein kurzes Stück Spiralschutzschlauch im Anschlussbereich des Halses um den Pulverförderschlauch installieren. Damit wird verhindert, dass der Pulverförderschlauch knickt oder den Pulverstrom behindert.

HINWEIS: Beste Ergebnisse werden erzielt, wenn der Pulverschlauch nicht länger als 7,6 Meter (25 Fuß) ist und über seine gesamte Länge nicht mehr als 2,7 Meter (9 Fuß) ansteigt.

Bedienung



ACHTUNG: Alle elektrisch leitenden Geräte im Sprühbereich an eine echte Erdung anschließen. Nicht oder unzureichend geerdete Geräte im Sprühbereich können sich elektrisch aufladen. Diese Ladung kann zu einem schweren elektrischen Schlag führen oder durch Funkenschlag einen Brand oder eine Explosion verursachen.

Betriebsluftdruck auf 1,7 bar (25 psi) einstellen.

HINWEIS: Dieser Druck ist ein durchschnittlicher Ausgangswert. Den Luftdruck höher oder niedriger einstellen, um das gewünschte Pulvervolumen zu erhalten.

Wartung

Intervall	Anleitung
Täglich	<ol style="list-style-type: none"> Luftschlauch und Pulverförderschlauch von der Pumpe abnehmen. Die Pumpe mit Druckluft ausblasen. <p>VORSICHT: Den Pulverförderschlauch immer von der Pumpenseite her ausblasen. Sicherstellen, dass das Kabinenabsauggebläse läuft und der Vorratsbehälter in die Kabine entlüftet wird.</p> <p>Pulverförderschlauch mit Druckluft ausblasen.</p>
Regelmäßig	<p>Die Transferpumpe regelmäßig zerlegen und ihre Teile entsprechend den nachstehenden Hinweisen reinigen:</p> <p>VORSICHT: Gesintertes Pulver nicht mit scharfkantigen Metallwerkzeugen von den Pumpenteilen abkratzen. In Kratzern auf den Flächen mit Pulverkontakt kommt es zu Ansammlung und Aufsintern von Pulver, das die Pumpe verstopfen kann.</p> <ul style="list-style-type: none"> Niederdruckluft und fusenfreie Tücher benutzen. Die Teile dürfen mit einem nicht toxischen Lösemittel wie Alkohol sauber gewischt werden. Zunächst die O-Ringe abnehmen, damit sie durch das Lösemittel nicht beschädigt werden. Alle Teile inspizieren und verschlissene oder beschädigte Teile ersetzen.

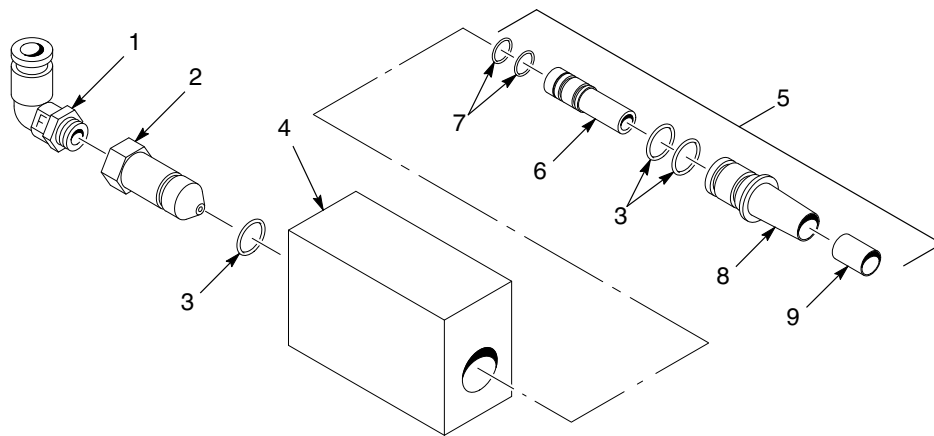
Ersatzteile

Zur Bestellung von Ersatzteilen wenden Sie sich bitte an das Nordson Finishing Kundendienstcenter unter (800) 433-9319 oder an Ihren Ansprechpartner bei Nordson.

Pumpe

Siehe Abbildung 1.

Position	P/N	Benennung	Anzahl	Hinweis
—	165633	PUMP, transfer, 10 mm inlet, 19 mm outlet	1	
1	972125	• ELBOW, male, 10 mm tube x 1/4 NPT	1	
2	244643	• NOZZLE, air, 0.100 in. dia, powder pump	1	
3	942106	• O-RING, silicone, conductive, 0.750 x 1.00 x 0.125 in.	3	
4	165635	• HOUSING, pump, transfer, standard mounting	1	
5	307439	• THROAT, with holder	1	
6	307437	•• THROAT, venturi, high flow	1	
7	940142	••• O-RING, silicone, 0.500 x 0.625 x 0.063 in.	2	
8	307435	•• HOLDER, throat	1	
9	118832	•• TUBE, wear, holder, high flow	1	



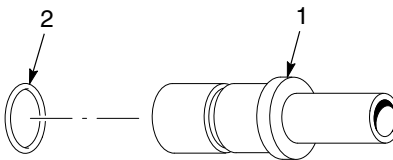
3214001 B

Abbildung 1 Pumpe

Optionale Hälse

Siehe Abbildung 2.

Position	P/N	Benennung	Anzahl	Hinweis
1	226713	THROAT, venturi, transfer, Tivar	1	A
2	942101	• O-RING, silicone, 0.750 x 1.00 x 0.125 in.	1	
1	244642	THROAT, venturi, transfer, PTFE	1	A
2	942101	• O-RING, silicone, 0.750 x 1.00 x 0.125 in.	1	
HINWEIS A: Anstelle von Metall-Halshalterbaugruppe und Hals in neuer Ausführung verwendet.				



3214002 A

Abbildung 2 Optionale Hälse

Optionale Luft- und Förderschläuche

Luft- und Förderschläuche nach Bedarf in Vielfachen von jeweils 1 Fuß (30 cm) bestellen.

P/N	Benennung	Hinweis
900593	TUBING, polyethelene, 10 mm x 8 mm, blue	
900740	TUBING, polyurethane, 10/6.5-7 mm (blue)	
900651	TUBING, powder, transfer, 19 mm (.75 in.) ID, blue	

Ausgabe 3/03

Datum der Original-Urheberrechte 1994. Nordson und das Nordson Logo sind eingetragene Warenzeichen der Nordson Corporation.

Tivar ist eingetragenes Warenzeichen der Poly Hi Solidur, Inc.

- Übersetzung des Originals -