

Modulare Pulverfördererpumpen

Kennenlernen

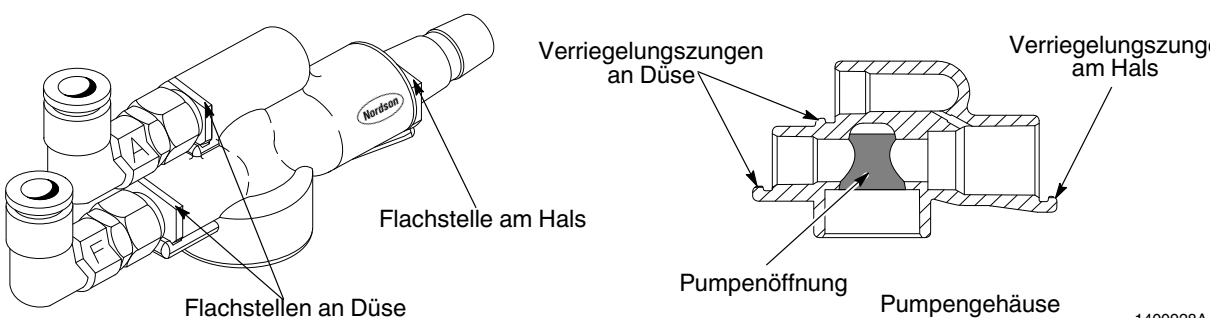
Die modularen Pulverfördererpumpen sind Venturipumpen zum Einsatz in den meisten allgemeinen Pulverbeschichtungsanwendungen. Es gibt drei Pumpentypen. Der Pumpentyp, Corona oder Tribo, wird an den Typ der Sprühpistole angepasst.

Pumpenmontagesätze, Luft- und Pulverförderschläuche sind optional und müssen separat bestellt werden.

6 mm Corona Pumpe

- Original-Corona Pumpe
- 6 mm Luftschlauchanschlüsse
- vier Flachstellen an Düsen und Hals zum Einrasten
- Pumpenöffnung mit größerem Durchmesser als an der 8 mm Corona Pumpe

Tab. 1 6 mm Corona Pumpe

6 mm Corona Pumpe P/N 224713	
	
Einsatz mit Produktlinien:	100 PLUS, Sure Coat und Versa-Spray
Luftdrücke ¹ :	
Förderluft	1,4 bar (20 psi)
Zerstäuberluft	1,0 bar (15 psi)
Pulverzufuhrschlauch:	
Länge	bis 4 m (13.12 ft)
ID	9.5 mm (³ / ₈ Zoll) ID ²
<p>¹ Diese Druckangaben sind durchschnittliche Ausgangswerte. Sie können herauf- oder herabgesetzt werden, um die gewünschte Fördermenge und Gemischdichte zu erzielen.</p> <p>² Empfohlener Anfangswert. Je nach Konfiguration Ihres Systems kann es erforderlich sein, Pulverzufuhrschlauch mit 12,7 mm (¹/₂ Zoll) ID für höhere Durchflussrate oder längere Schläuche zu verwenden.</p>	

8 mm Corona Pumpe

- 8 mm Luftschlauchanschlüsse
- einzelne Flachstelle an Düsen und Hals zum Einrasten
- Pumpenöffnung mit kleinerem Durchmesser als an der 6 mm Corona Pumpe

Tab. 2 8 mm Corona Pumpe

8 mm Corona Pumpe P/N 334251	
Einsatz mit Produktlinien:	100 PLUS, Econo-Coat, Sure Coat und Versa-Spray
Luftdrücke ¹ :	
Förderluft	1,0 bar (15 psi)
Zerstäuberluft	0,3 bar (5 psi)
Pulverzufuhrschlauch:	
Länge	4-10 m (13-39 ft) ²
ID	11 mm (0,44 Zoll) ID ³
<p>¹ Diese Druckangaben sind durchschnittliche Ausgangswerte. Sie können herauf- oder herabgesetzt werden, um die gewünschte Fördermenge und Gemischdichte zu erzielen.</p> <p>² Bei Schlauchlängen über 8 m (27 ft) kann der Pulverdurchsatz verringert sein.</p> <p>³ Empfohlener Anfangswert. Je nach Konfiguration Ihres Systems kann es erforderlich sein, Pulverzufuhrschlauch mit 12,7 mm (1/2 Zoll) ID für höhere Durchflussrate oder längere Schläuche zu verwenden.</p>	

Tribomatic Pumpe

- 6 mm Luftschlauchanschlüsse
- vier Flachstellen an Düse und Hals
- Pumpenöffnung mit großem Durchmesser

Tab. 3 Tribomatic Pumpe

Tribomatic Pumpe P/N 224715	
Einsatz mit Produktlinien:	Tribomatic
Luftdrücke ¹ :	
Förderluft	1,7 bar (25 psi)
Pulverzufuhrschlauch:	
Länge	bis 4 m (13.12 ft)
ID	9.5 mm (0,37 Zoll) ID ²
<p>¹ Dieser Druck ist ein durchschnittlicher Ausgangswert. Er kann herauf- oder herabgesetzt werden, um die gewünschte Fördermenge und Gemischdichte zu erzielen. Diffusorluft (Zerstäuberluft) wird an der Sprühpistole zugeführt.</p> <p>² Empfohlener Anfangswert. Je nach Konfiguration Ihres Systems kann es erforderlich sein, Pulverzufuhrschlauch mit 12,7 mm (1/2 Zoll) ID für höhere Durchflussrate oder längere Schläuche zu verwenden.</p>	

Pumpenkapazität der Vorratsbehälter

Siehe Tabelle 4. Einige Nordson Vorratsbehälter enthalten Pumpenhalterungen. Zusätzliche Pumpenhalterungen können installiert werden, eine Halterung je Pumpe.

Tab. 4 Pumpenkapazität der Vorratsbehälter

Behältertyp	Fassungsvermögen des Behälters	Anzahl Pumpenhalterungen	
		mit Behälter geliefert	am Behälter möglich
HRS-1	23 kg (50 lb)	1	2
HRS-2	23 kg (50 lb)	1	2
HR-2-50	23 kg (50 lb)	1	2
HR-2-80	36 kg (80 lb)	1	2
HR-8-80	36 kg (80 lb)	2	8
HR-16-150	68 kg (150 lb)	0	16
Systembehälter	91 kg (200 lb)	0	unterschiedlich
Vibrations-Karton-entleervorrichtung	11-25 kg (25-55 lb)	0	2

Installation

Pumpenmontagesätze am Vorratsbehälter installieren, sofern noch nicht vorhanden. Siehe *Optionale Montagesätze* auf Seite 10 zu Teilenummern. Montagesätze für Deckelmontage und Seitenmontage sind erhältlich.

Sie müssen Luftschläuche und Pulverzufuhrschläuche besorgen und installieren.



ACHTUNG: Alle elektrisch leitenden Geräte im Sprühbereich müssen an eine gute Erdung angeschlossen sein. Nicht oder unzureichend geerdete Geräte können sich bei Benutzung im Sprühbereich elektrisch aufladen. Diese Ladung kann zu einem schweren elektrischen Schlag führen oder durch Funkenschlag einen Brand oder eine Explosion verursachen.

Luftschläuche anschließen

Siehe Tabelle 5 zur Farbcodierung der Luftschläuche. Luftschläuche an die Pumpenanschlüsse anschließen und zu den Ausgangsanschlüssen der Pistolensteuerung verlegen.

Tab. 5 Luftschläuche anschließen

Luft	Luft-Funktionssymbole der Pistolensteuerung		Schlauchfarbe	Kennzeichnung des Pumpenanschlusses
	AeroCharge, Sure Coat	100 PLUS, Tribomatic, Versa-Spray		
Zerstäuberluft			blau	A
Förderluft			schwarz	F

Pulverzufuhrschlauch

Siehe Tabelle 1, 2 oder 3 zum Bestimmen des richtigen Pulverzufuhrschlauches und seiner Länge.

1. Pulverzufuhrschlauch an den Pumpenausgang anschließen. Den Schlauch mit einer Federschelle am Ausgang befestigen.
2. Wenn nötig, ein kurzes Stück Spiralschutzschlauch am Anschluss um den Schlauch installieren, damit der Schlauch vor Knicken geschützt ist und die Pulverzufuhr nicht unterbrochen werden kann.

Wartung



ACHTUNG: Pulver nicht mit Druckluft von Haut oder Kleidung blasen. In die Haut eingedrungene Druckluft kann zu schweren Verletzungen oder zum Tod führen.

Täglich

1. Luftschläuche abnehmen.
2. Sicherstellen, dass das Absauggebläse der Kabine läuft.

HINWEIS: Druckluft immer von der Pumpe in Richtung Kabine blasen.

3. Die Pumpe von der Halterung abziehen.
4. Das Pumpengehäuse mit Druckluft reinigen.
5. Pulverzufuhrschlauch von der Pumpe abnehmen.
6. Pulverzufuhrschlauch reinigen. Dazu mit Druckluft den Schlauch in Richtung Kabine durchblasen.

Regelmäßige Reinigung



VORSICHT: O-Ringe nicht in Lösungsmittel tauchen. Durch Lösungsmittel quellen O-Ringe auf. Das Pumpengehäuse nicht mit Lösungsmittel reinigen.



VORSICHT: Die Teile nicht mit scharfen Gegenständen abkratzen. Es können Grate oder Kratzer auf Kontaktoberflächen entstehen, an denen sich Pulver ansammelt oder aufsintert.

Pumpe und Komponenten der Pumpenhalterung zerlegen und gründlich reinigen.

1. Pumpe und Halterungsteile mit Druckluft reinigen.
2. Die Teile mit einem sauberen fusenfreien Tuch abwischen. Wenn nötig, die O-Ringe abnehmen und das Tuch mit Wasser oder Isopropylalkohol anfeuchten.



ACHTUNG: Leitfähige O-Ringe nicht durch O-Ringe aus einem nicht leitfähigen Material ersetzen. Die leitfähigen O-Ringe sorgen für die Erdung. Bei Verwendung falscher O-Ringe besteht Verletzungs-, Brand- oder Explosionsgefahr.

3. Teile auf Verschleiß kontrollieren. Falls erforderlich, verschlissene Teile austauschen.

Düse oder Venturihals zum Installieren so drehen, dass eine Flachstelle am Flansch parallel zu der Verriegelungszunge ist. Düse oder Hals in das Pumpengehäuse schieben und dann drehen, so dass der Hochpunkt am Flansch mit der Verriegelungszunge verriegelt.

4. Den Pulverförderschlauch prüfen und verschlissene oder beschädigte Teile ersetzen. Ersetzen Sie den Schlauch, wenn Pulver in seinem Inneren gesintert ist.

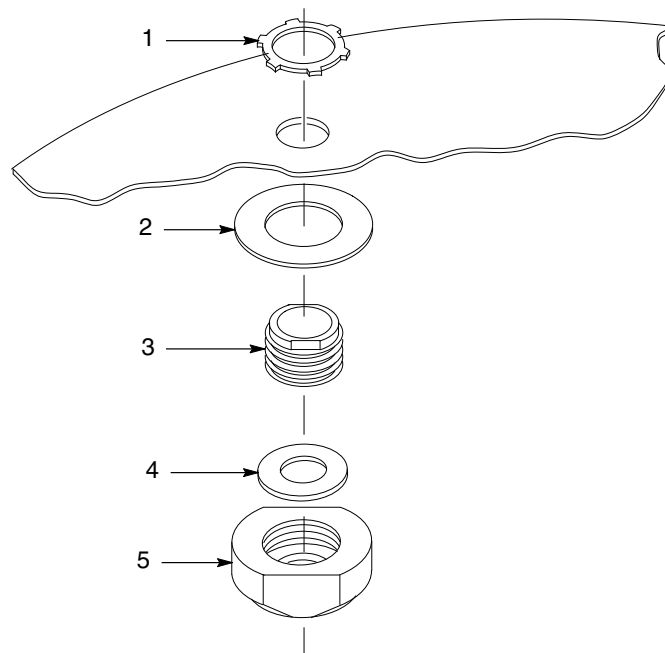
Dichtung der Pumpenhalterung mit Gewinde ersetzen

Die Pumpenhalterung mit Gewinde wird mit dem Spüladaptersatz verwendet. Wenn der Spüladapter mehrfach aus der Pumpenhalterung mit Gewinde gezogen wurde, kann sich die Spüldichtung aus dem Inneren des Rohradapters an der Unterseite des Vorratsbehälterdeckels lösen. Die Dichtung wie folgt ersetzen.

HINWEIS: Die Spüldichtung gehört zum Satz Pumpenhalterung mit Gewinde. Zum Bestellen einer neuen Dichtung siehe Teileliste der Sätze auf Seite 12.

Siehe Abbildung 1.

1. Die Sicherungsmutter (1) und die Baugruppe Pumpenhalterung vom Vorratsbehälter abnehmen.
2. Die Pumpenhalterung mit Gewinde (3) vom Rohradapter (5) losschrauben.
3. Die Spüldichtung (4) vom Rohradapter abnehmen und entsorgen.
4. Eine neue Spüldichtung in den Rohradapter schieben.
5. Die Pumpenhalterung mit Gewinde in den Rohradapter einschrauben.
6. Die Pumpenhalterung mit Gewinde wieder am Vorratsbehälter installieren.



1400228A

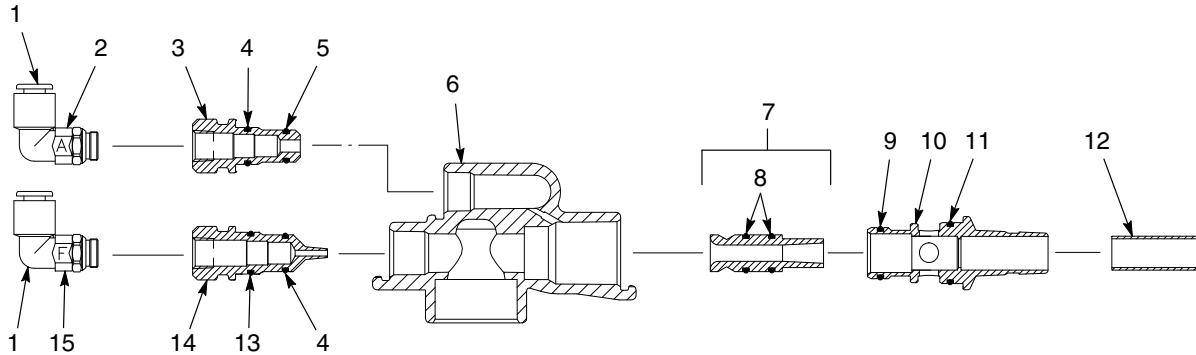
Abb. 1 Dichtung der Pumpenhalterung mit Gewinde ersetzen

- | | |
|--------------------------------|-----------------|
| 1. Sicherungsmutter | 4. Spüldichtung |
| 2. Unterlegscheibe | 5. Rohradapter |
| 3. Pumpenhalterung mit Gewinde | |

Ersatzteile

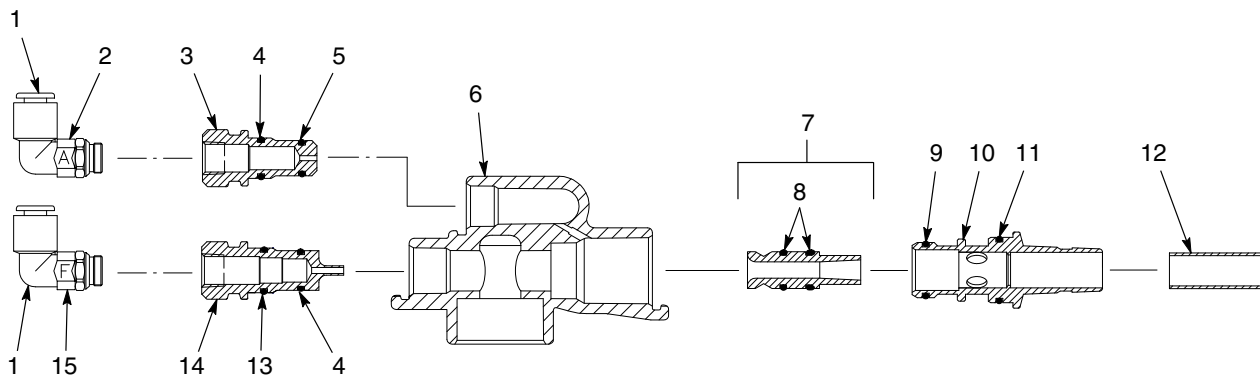
Zur Bestellung von Ersatzteilen wenden Sie sich bitte an das Nordson Finishing Kundendienstcenter oder an Ihren Ansprechpartner bei Nordson.

Modulare Pumpen Corona



1400258A

Abb. 2 6 mm modulare Pumpe Corona



1400223A

Abb. 3 8 mm modulare Pumpe Corona

Position	P/N	P/N	Benennung	Anzahl	Hinweis
—	224713		6-mm PUMP, modular, corona	—	
—		344251	8-mm PUMP, modular, corona	—	A
1	972126		• ELBOW, male, 6 mm tube x 1/8 in. universal fit thread	2	
1		972276	• ELBOW, male, 8 mm tube x 1/8 in. universal fit thread	2	
2	939108	248046	• MARKER, clip, A (atomizing)	1	
3	224733	344239	• NOZZLE, air, atomizing	1	
4	940129	940129	• O-RING, silicone, conductive, 0.375 x 0.50 x 0.063 in.	2	B
5	940010	940010	• O-RING, silicone, conductive, 0.312 x 0.437 x 0.063 in.	1	B
6	244726	344240	• BODY, pump, powder, modular	1	

Forts...

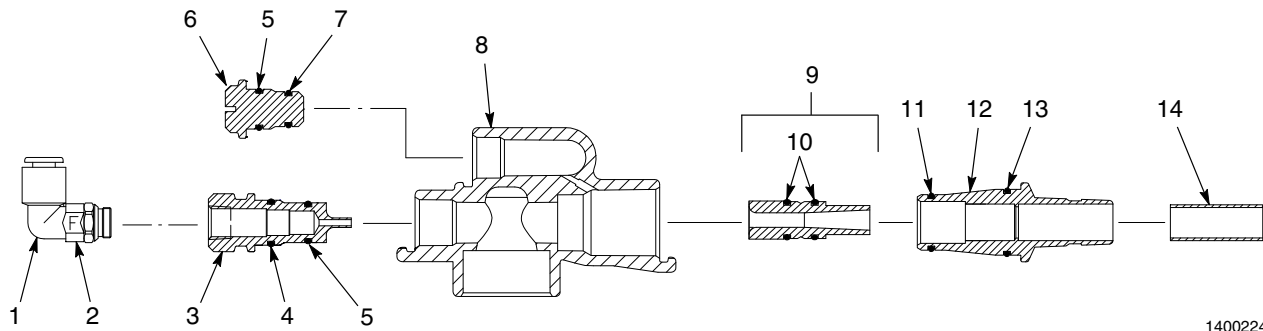
Position	P/N	P/N	Benennung	Anzahl	Hinweis
7	225547	225547	• THROAT, 0.188-in. ID, Tivar, with O-rings	1	
8	940126	940126	• • O-RING, silicone, 0.375 x 0.50 x 0.063 in.	2	
9	940015	940015	• O-RING, silicone, conductive, 0.562 x 0.687 x 0.063 in.	1	B
10	224728	344241	• HOLDER, throat, corona	1	
11	940177	940177	• O-RING, silicone, conductive, 0.687 x 0.812 x 0.063 in.	1	B
12	224736	224736	• TUBE, wear, 0.437 in. OD x 0.03 in. wall	1	
13	940207	940207	• O-RING, silicone, conductive, 0.437 x 0.562 x 0.063 in.	1	B
14	224727	344238	• NOZZLE, air, flow	1	
15	939109	248124	• MARKER, clip, F (flow)	1	
<p>HINWEIS A: Diese Pumpe wird normalerweise mit dem Adaptersatz Pumpenhalterung mit Gewinde, P/N 334794 und mit dem Spüladaptersatz, P/N 334821 verwendet.</p> <p>B: Schwarze Silikon-O-Ringe sind elektrisch leitfähig. Nur auf ausdrückliche gegenteilige Anweisung durch nichtleitende O-Ringe ersetzen.</p>					

Optionen für modulare Pumpen Corona

Siehe Abbildung 2 oder 3.

Position	P/N	P/N	Benennung	Anzahl	Hinweis
—	-----		6-mm PUMP, modular, corona	—	
—		-----	8-mm PUMP, modular, corona,	—	
4	340636	340636	• O-RING, polyurethane, non-conductive, 0.375 x 0.50 x 0.063 in.	2	A
9	340637	340637	• O-RING, polyurethane, non-conductive, 0.562 x 0.687 x 0.063 in.	1	A
7	225546	344254	• THROAT, 0.213 in. ID, Tivar, with O-rings	1	B
7	225548	344259	• THROAT, 0.213 in. ID, PTFE, with O-rings	1	B, C
7	225549	225261	• THROAT, 0.188 in. ID, PTFE, with O-rings	1	C
<p>HINWEIS A: Optionaler O-Ring für besseren Halt des Düsen-/Halshalters, der die Erdung nicht beeinträchtigt. Alle anderen O-Ringe in der Baugruppe müssen leitfähig sein, um eine gute Erdung zu gewährleisten.</p> <p>B: Optionaler Hals zum Einsatz in Spezialanwendungen. Informationen zu Halsen mit 0,213 Zoll (5,4 mm) ID für modulare Pumpen erhalten Sie von Nordson.</p> <p>C: Optionales Halsmaterial. PTFE-Hälse sind beständiger gegen Aufsintern von Pulver, können aber schneller verschleifen als die Standard-Tivarhälse.</p>					

Modulare Pumpen Tribo



1400224A

Abb. 4 Modulare Pumpe Tribo

Position	P/N	Benennung	Anzahl	Hinweis
—	224715	TRIBO PUMP, modular	1	
1	972126	• ELBOW, male, 6 mm tube x 1/8 in. universal fit thread	1	
2	939109	• MARKER, clip, F (flow)	1	
3	224727	• NOZZLE, air, flow	1	
4	940207	• O-RING, silicone, conductive, 0.437 x 0.562 x 0.063 in.	1	A
5	940129	• O-RING, silicone, conductive, 0.375 x 0.50 x 0.063 in.	2	A
6	224735	• PLUG, shutoff, atomizing	1	
7	940010	• O-RING, silicone, conductive, 0.312 x 0.437 x 0.063 in.	1	A
8	224726	• BODY, pump, powder, modular	1	
9	225547	• THROAT, 0.188 in. ID, Tivar, with O-rings	1	
10	940126	• • O-RING, silicone, 0.375 x 0.50 x 0.063 in.	2	
11	940015	• O-RING, silicone, conductive, 0.562 x 0.687 x 0.063 in.	1	A
12	224730	• HOLDER, throat, tribo	1	
13	940177	• O-RING, silicone, conductive, 0.688 x 0.812 x 0.063 in.	1	A
14	224736	• TUBE, wear, 0.437-in. OD x 0.03 in. wall	1	

HINWEIS A: Schwarze Silikon-O-Ringe sind elektrisch leitfähig. Nur auf ausdrückliche gegenteilige Anweisung durch nichtleitende O-Ringe ersetzen.

Optionen für modulare Pumpen Tribo

Position	P/N	Benennung	Anzahl	Hinweis
—	-----	TRIBO PUMP, modular,	—	
5	340636	• O-RING, polyurethane, non-conductive, 0.375 x 0.50 x 0.063 in.	2	A
11	340637	• O-RING, polyurethane, non-conductive, 0.562 x 0.687 x 0.063 in.	1	A
9	225549	• THROAT, 0.188 in. ID, PTFE, with O-rings	1	B

HINWEIS A: Optionaler O-Ring für besseren Halt des Düsen-/Halshalters, der die Erdung nicht beeinträchtigt. Alle anderen O-Ringe in der Baugruppe müssen leitfähig sein, um eine gute Erdung zu gewährleisten.

B: Optionales Halsmaterial. PTFE-Hälse sind beständiger gegen Aufsintern von Pulver, können aber schneller verschleifen als die Standard-Tivarhälse.

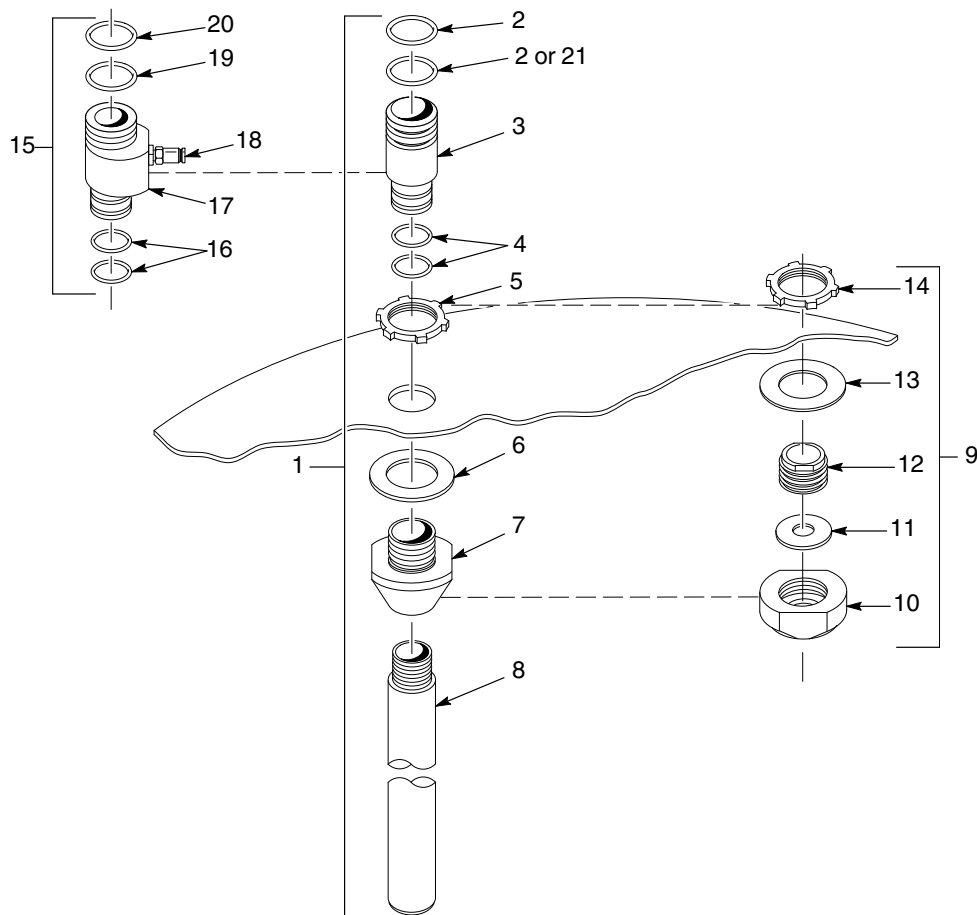
Optionale Montagesätze

Einsatz am Vorratsbehälter

Siehe Tabelle 6 zum Auswählen des richtigen Pumpenhalterungsatzes für Ihren Vorratsbehälter.

Tab. 6 Sätze Pumpenhalterung für Deckelmontage

Vorratsbehälter	Fassungsvermögen des Behälters	163555	163556	334794	334821
HRS-1	23 kg (50 lb)	X		X	X
HRS-2	23 kg (50 lb)	X		X	X
HR-2-50	23 kg (50 lb)	X		X	X
HR-2-80	36 kg (80 lb)		X	X	X
HR-8-80	36 kg (80 lb)		X	X	X
HR-16-150	68 kg (150 lb)		X	X	X
Systembehälter	91 kg (200 lb) und mehr		X	X	X
Vibrations-Entleervorrichtung	11-25 kg (25-55 lb)	Siehe Betriebsanleitung <i>VB-F-1</i> <i>Vibrations-Kartonentleervorrichtung.</i>			



1400222A

Abb. 5 Pumpenmontagesätze und optionale Spülmontagesätze

Sätze Pumpenhalterung für Deckelmontage

Siehe Abbildung 5.

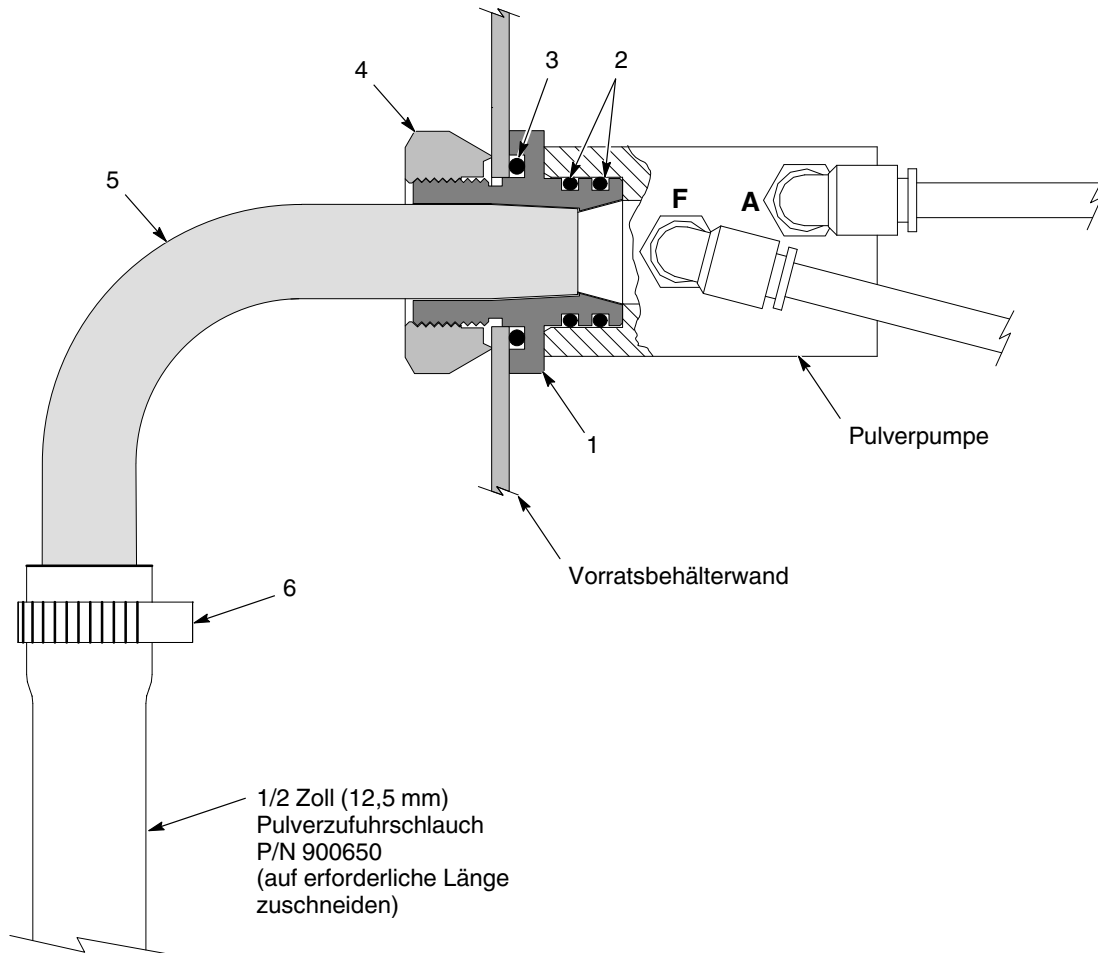
Position	P/N	P/N	Benennung	Anzahl	Hinweis
1	163555		MOUNT, pump, with 18 in. pick-up tube	1	
1		163556	MOUNT, pump, with 24 in. pick-up tube	1	
2	941185	941185	• O-RING, silicone, conductive, 0.875 x 1.062 x 0.094 in.	2	A, B
3	152227	152227	• ADAPTER, pump, vibratory box feeder	1	
4	941145	941145	• O-RING, silicone, conductive, 0.625 x 0.812 x 0.094 in.	2	A
5	939613	939613	• LOCKNUT, conduit, $\frac{3}{4}$ in. NPS	1	
6	983055	983055	• WASHER, pump, mount	1	
7	164063	164063	• MOUNT, pump	1	C
8	164065		• TUBE, pick-up, 0.360 in. ID x 18 in.	1	
8		152223	• TUBE, pick-up, 0.360 in. ID x 24 in.	1	
21	940186	940186	O-RING, polyurethane, non-conductive, 0.875 x 1.062 x 0.094 in.	1	D
<p>HINWEIS A: Schwarze Silikon-O-Ringe sind elektrisch leitfähig. Nur auf ausdrückliche gegenteilige Anweisung durch nichtleitende O-Ringe ersetzen.</p> <p>B: Bei Einsatz mit einem nicht leitfähigen O-Ring einen leitfähigen O-Ring in die oberste Nut des Adapters einsetzen, um für gute Erdung zu sorgen.</p> <p>C: Pumpenhalterung kann durch neue Pumpenhalterung, P/N 334793, ersetzt werden.</p> <p>D: Optionaler O-Ring für besseren Halt der Pumpe. Nur in der unteren Nut des Adapters verwenden und einen leitfähigen O-Ring in die oberste Nut einsetzen, um für gute Erdung zu sorgen.</p>					

Sätze Spüloption (nur für 8 mm Corona Pumpe)

Siehe Abbildung 5. Diese Sätze werden für die Systemspüloption eingesetzt. Sie können nur mit der 8 mm Corona Pumpe, P/N 344251, verwendet werden.

Position	P/N	Benennung	Anzahl	Hinweis
9	334794	THREADED PUMP MOUNT KIT	1	A, B
10	334790	• ADAPTER, clean, tube	1	
11	334791	• SEAL, purge	1	
12	334789	• MOUNT, thread, pump	1	
13	983055	• WASHER, pump, mount	1	
14	939613	• LOCKNUT, conduit, $\frac{3}{4}$ in. NPS	1	
15	334821	PURGE PUMP ADAPTER KIT	1	A, C
16	941145	• O-RING, silicone, conductive, 0.625 x 0.812 in.	2	D
17	334788	• ADAPTER, pump, purge	1	
18	344252	• VALVE, check, 8 mm tube x $\frac{1}{8}$ in. male thread	1	
19	940186	• O-RING, polyurethane, 0.875 x 1.062 x 0.093 in.	1	
20	941185	• O-RING, silicone, conductive, 0.875 x 1.062 in.	1	D
HINWEIS A: Diese Sätze zusammen für die Systemspüloption verwenden. B: Dieser Satz ersetzt Pos. 5, 6 und 7 des Satzes Pumpenhalterung mit Entnahmerohr in Abb. 5. C: Dieser Satz ersetzt Pos. 2, 3, 4 und 21 des Satzes Pumpenhalterung mit Entnahmerohr in Abb. 5. D: Schwarze Silikon-O-Ringe sind elektrisch leitfähig. Nur auf ausdrückliche gegenteilige Anweisung durch nichtleitende O-Ringe ersetzen.				

Sätze Pumpenhalterung für Seitenmontage



1401388A

Abb. 6 Satz Pumpenhalterung für Seitenmontage

Position	P/N	Benennung	Anzahl	Hinweis
-	1051479	KIT, pump mount w/90-degree angled pickup tube	1	
1	114225	• MOUNT, pump	1	
2	941185	• O-RING, silicone, conductive, 0.875 x 1.062 in.	2	
3	942161	• O-RING, silicone, 1.125 x 1.375 x 0.125 in.	1	
4	142382	• NUT, ground, pump mount	1	
5	1051448	• TUBE, pickup, angled, 90 degrees	1	
6	939247	• CLAMP, hose, snap-it	1	

Zubehör

Luftschlauch

Schläuche sind in Vielfachen von jeweils 1 Fuß zu bestellen.

P/N	Farbe	Material	Größe, AD	Verwendung
900615	schwarz	Polyethylen	6 mm	Förderluft
900586	blau	Polyethylen	6 mm	Zerstäuberluft
900741	schwarz	Polyurethan	6 mm	Förderluft
900742	blau	Polyurethan	6 mm	Zerstäuberluft
173102	schwarz	Polyethylen	8 mm	Förderluft
173101	blau	Polyethylen	8 mm	Zerstäuberluft
900619	schwarz	Polyurethan	8 mm	Förderluft
900618	blau	Polyurethan	8 mm	Zerstäuberluft

Pulverzufuhrschlauch

Der hier angegebene Pulverzufuhrschlauch wird für metallische und die meisten organischen Pulver empfohlen. Schläuche sind in Vielfachen von jeweils 1 Fuß zu bestellen.

P/N	Benennung	Hinweis
900649	9,5-mm ($\frac{3}{8}$ -in.) ID, blau	
900648	11-mm ($\frac{7}{16}$ -in.) ID, blau	
900650	12,7-mm ($\frac{1}{2}$ -in.) ID, blau	

Ausgabe 5/04

Copyright © 1997. Nordson, the Nordson logo, Econo-Coat, Sure Coat, Tribomatic und Versa-Spray sind eingetragene Warenzeichen der Nordson Corporation.

Tivar ist ein eingetragenes Warenzeichen der Poly Hi Solidur, Inc.