

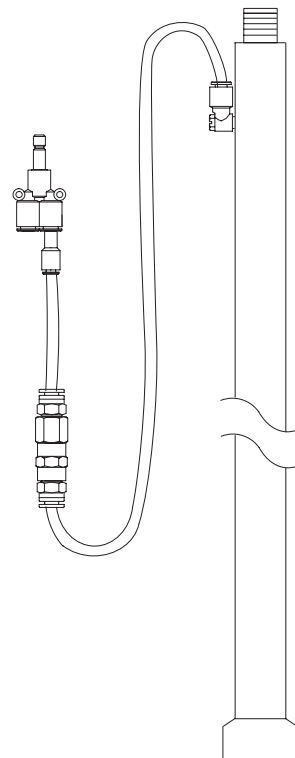
# Econo-Coat<sup>®</sup> fluïdisatie-aanzuigbuis

## Beschrijving

Zie afbeelding 1.

De Econo-Coat fluïdisatie-aanzuigbuis wordt in combinatie met een vibrerende doosvoeding en een poederpomp gehanteerd in een mobiel poederspuitstelsel.

Als een doos met poeder op de vibrerende doosvoeding is geplaatst, wordt door het fluïdisatie-inzetstuk in de aanzuigbuis het poeder gefluïdiseerd. De poederpomp zuigt het gefluïdiseerde poeder in de aanzuigbuis aan en perst het via de poedertoevoerslang naar het spuitpistool.



1400741A

Afb. 1 Econo-Coat fluïdisatie-aanzuigbuisset

## Installatie



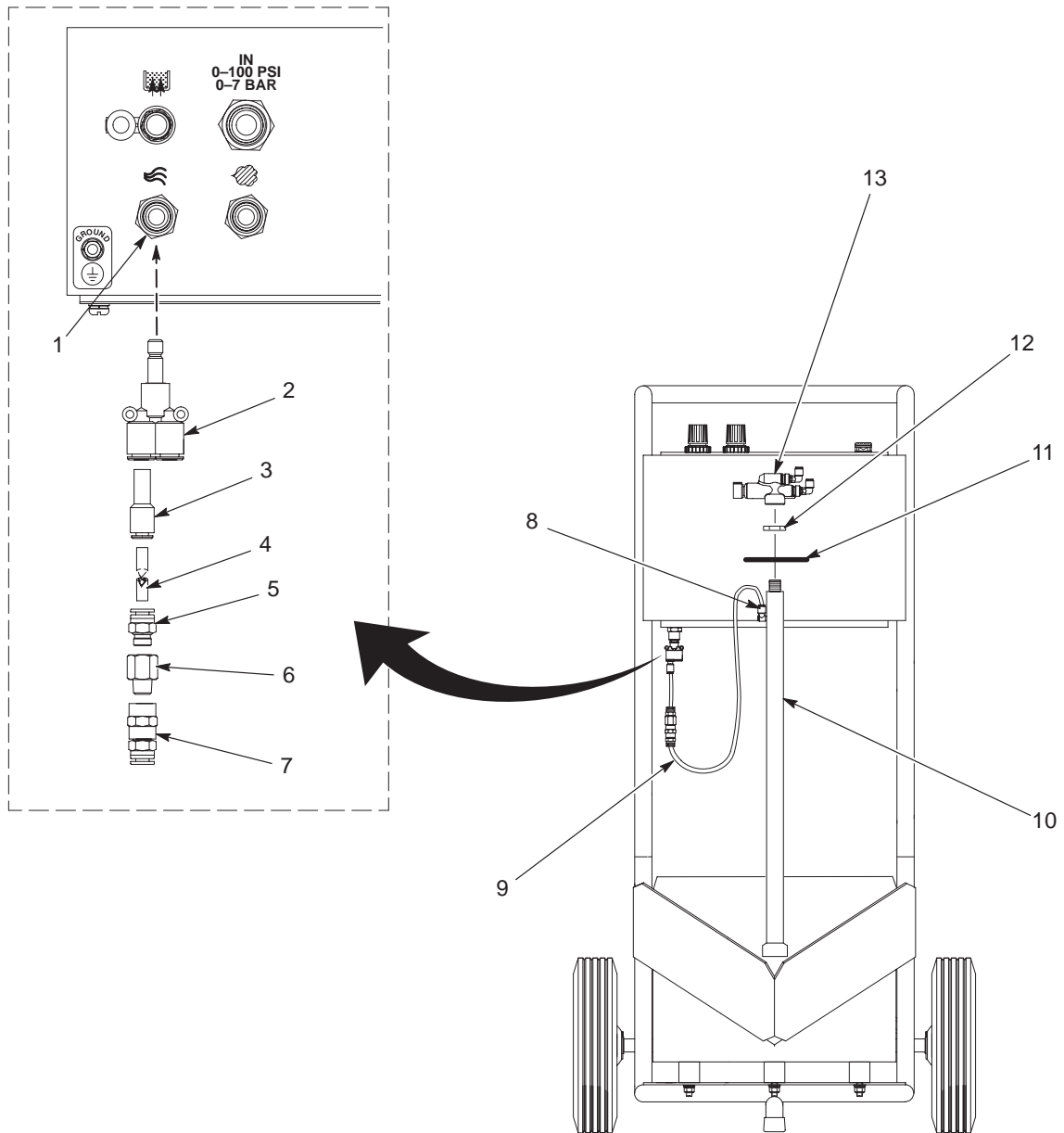
**PAS OP:** Sta enkel gekwalificeerd personeel toe de volgende taken uit te voeren. Alle veiligheidsvoorschriften uit deze handleiding en uit alle andere relevante documentatie in acht nemen.

Zie afbeelding 2.

1. Als er al een aanzuigbuis is geïnstalleerd, verwijder deze dan als volgt:
    - a. Haal de luchtslang los van het kniestuk (8).
    - b. Trek de poederpomp (13) los van de aanzuigbuis.
    - c. Schroef de borgmoer (12) los en verwijder de aanzuigbuis (10) uit de steun (11).
  2. Schroef de borgmoer (12) los van de nieuwe aanzuigbuis (10).
  3. Steek de aanzuigbuis eenheid omhoog door de aanzuigbuissteun (11) aan de dolly. Breng de borgmoer aan om de aanzuigbuis aan de aanzuigbuissteun te bevestigen.
  4. Druk de poederpomp (13) met een lichte, draaiende beweging op de aanzuigbuis.
- 
5. Assembleer de luchtaansluitingen die bij de aanzuigbuis zijn meegeleverd:
    - a. Druk de Y-koppeling (2) in de verstuivingsluchtaansluiting (1) aan de besturingsmodule.
    - b. Druk het 8-mm naar 6-mm verloopstuk (3) in de Y-koppeling.
    - c. Druk de 0,3 m lange luchtslang met 6-mm diameter (4) in het verloopstuk.
    - d. Monteer de steekconnector (5), de doorvoer (6) en de busconnector (7) aan elkaar. Druk de steekconnectorzijde van het geheel op het vrije uiteinde van de 0,3 m lange slang met 6-mm diameter.
  6. Sluit de 1,5 m blauwe en 6-mm dikke luchtslang (9) vanaf het kniestuk (8) aan op de busconnector (7).

**OPMERKING:** Als u een bestaande Econo-Coat fluïdisatie-aanzuigbuis vervangt, kunt u de luchtkoppelingen gebruiken die al aan de aansluiting voor verstuivingslucht aan de besturingsmodule zijn geïnstalleerd.

**OPMERKING:** De andere aansluiting aan de Y-koppeling wordt gebruikt om de verstuivingsluchtslang aan de poederpomp aan te sluiten.



1400314A

Afb. 2 Installatie

- |  |   |                             |
|--|---|-----------------------------|
| 1. Aansluiting voor verstuivingslucht aan besturingsmodule | 6. Doorvoer                                 | 10. Fluïdisatie-aanzuigbuis |
| 2. Y-koppeling   | 7. Busconnector                             | 11. Steun                   |
| 3. Verloopstuk   | 8. Kniestuk fluïdisatie-aanzuigbuis         | 12. Borgmoer                |
| 4. Blauwe luchtslang, 6-mm diameter (0,3 m)                | 9. Blauwe luchtslang, 6-mm diameter (1,5 m) | 13. Poederpomp              |
| 5. Steekconnector  |   |                             |

## Onderdelen

Zie afbeeldingen 3 en 4.

Er worden twee fluïdisatie-aanzuigbuizen gebruikt voor het Econo-Coat mobiel poederspuitstelsysteem met doosvoeding:

- **Fluïdisatie-aanzuigbuis met schroefbevestiging:** De fluïdisatie-adapter (2) wordt op de binnenste aanzuigbuis (9) geschroefd.
- **Fluïdisatie-aanzuigbuis met O-ringbevestiging:** De fluïdisatie-adapter (2) is met een O-ring (7) bevestigd aan de binnenste aanzuigbuis (9).

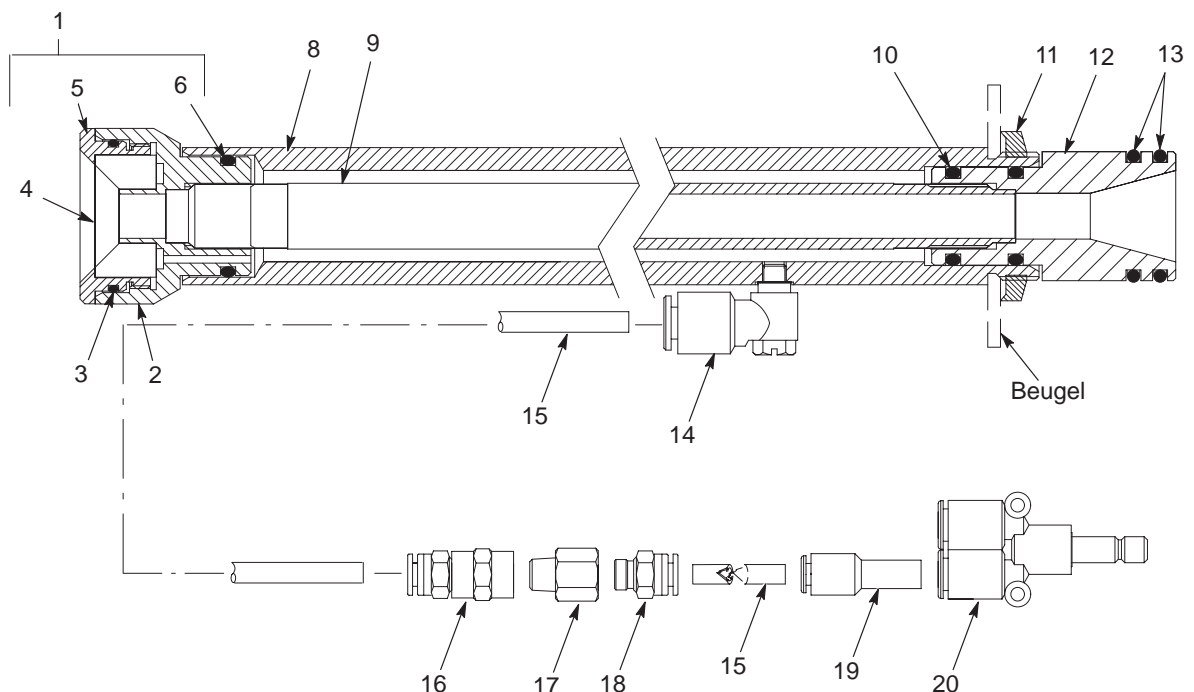
**OPMERKING:** De fluïdisatie-adapter aan de geschroefde fluïdisatie-aanzuigbuis zal niet van de aanzuigbuis vallen als u deze uit een poederdoos verwijdert. Om een bestaande aanzuigbuis met O-ring geschikt te maken voor schroefbevestiging, moet u het adapterinzetstuk (P/N 1031591) en de binnenste aanzuigbuis (P/N 1031590) bestellen.

**OPMERKING:** De fluïdisatie-aanzuigbuis met O-ringbevestiging is uit productie genomen, maar vervangingsonderdelen zijn nog wel leverbaar.

## Fluïdisatie-aanzuigbuis met schroefbevestiging, set

Zie afbeelding 3.

Item	P/N	Omschrijving	Antal	Zie opm.
—	1033061	KIT, fluidizing pickup tube, threaded, Econo-Coat, vibratory box feeder	1	
1	1031622	• KIT, adapter, fluidizing	1	
2	1031591	• • ADAPTER, insert, fluidizing box feeder	1	
3	940243	• • O-RING, silicone, 1.125 x 1.250 x 0.063 in.	1	
4	305789	• • INSERT, fluidizing disc, box feeder	1	
5	305786	• • CAP, pickup tube, fluidizing box feeder	1	
6	941178	• • O-RING, silicone, conductive, 0.812 x 1.00 in.	1	
8	305785	• TUBE, pickup, outer, fluidizing box feeder	1	
9	1031590	• TUBE, pickup, fluidizing box feeder	1	
10	941145	• O-RING, silicone, conductive, 0.625 x 0.812 in.	2	
11	939613	• LOCKNUT, conduit, 3/4-in. NPS	1	
12	152227	• ADAPTER, pump, vibrator box feeder	1	
13	941185	• O-RING, silicone, conductive, 0.875 x 1.062 in.	2	
14	972310	• ELBOW, male, M5 x 6 mm	1	
15	900742	• AIR TUBING, 6-mm OD x 4 mm, blue	6 ft	
16	972157	• CONNECTOR, female, M6 tube x 1/8-in. RPT	1	
17	972243	• ORIFICE, 0.026, 1/8-in. NPT x 1/8-in. NPT	1	
18	972141	• CONNECTOR, male, 6-mm tube x 1/8-in. universal	1	
19	972286	• REDUCER, 8-mm stem x 6-mm tube	1	
20	1020208	• CONNECTOR, plug-in Y, 8-mm tube	1	



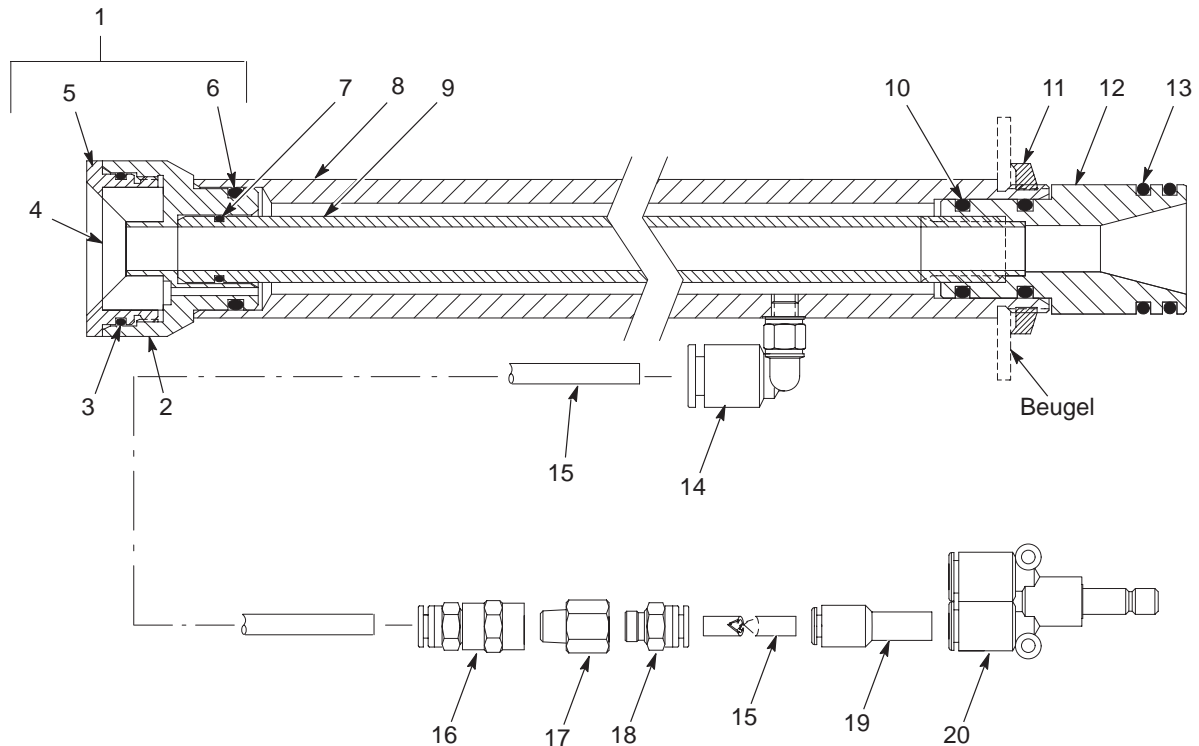
1400774A

Afb. 3 Fluïdisatie-aanzuigbuis met schroefbevestiging, set

**Fluïdisatie-aanzuigbuis met O-ringbevestiging, set**

Zie afbeelding 4.

Item	P/N	Omschrijving	Antal	Zie opm.
—	1019751	KIT, fluidizing pickup tube, O-ring fit, box feeder	1	
1	306175	• KIT, adapter, fluidizing	1	
2	305787	• • ADAPTER, insert, fluidizing box feeder	1	
3	940243	• • O-RING, silicone, 1.125 x 1.250 x 0.063 in.	1	
4	305789	• • INSERT, fluidizing disc, box feeder	1	
5	305786	• • CAP, pickup tube, fluidizing box feeder	1	
6	941178	• • O-RING, silicone, conductive, 0.812 x 1.00 in.	1	
7	940137	• O-RING, silicone, 0.437 x 0.562 x 0.063 in.	1	
8	305785	• TUBE, pickup, outer, fluidizing box feeder	1	
9	305784	• TUBE, pickup, fluidizing box feeder	1	
10	941145	• O-RING, silicone, conductive, 0.625 x 0.812 in.	2	
11	939613	• LOCKNUT, conduit, 3/4-in. NPS	1	
12	152227	• ADAPTER, pump, vibrator box feeder	1	
13	941185	• O-RING, silicone, conductive, 0.875 x 1.062 in.	2	
14	972310	• ELBOW, male, M5 x 6 mm	1	
15	900742	• AIR TUBING, 6-mm OD x 4 mm, blue	6 ft	
16	972157	• CONNECTOR, female, M6 tube x 1/8-in. RPT	1	
17	972243	• ORIFICE, 0.026, 1/8-in. NPT x 1/8-in. NPT	1	
18	972141	• CONNECTOR, male, 6-mm tube x 1/8-in. universal	1	
19	972286	• REDUCER, 8-mm stem x 6-mm tube	1	
20	1020208	• CONNECTOR, plug-in Y, 8-mm tube	1	



1400320A

Afb. 4 Fluïdisatie-aanzuigbuis met O-ringbevestiging, set

Uitgave 09/02

Eerste copyright–datum 2002. Econo-Coat, Nordson en het Nordson logo zijn gedeponeerde handelsmerken van Nordson Corporation.