

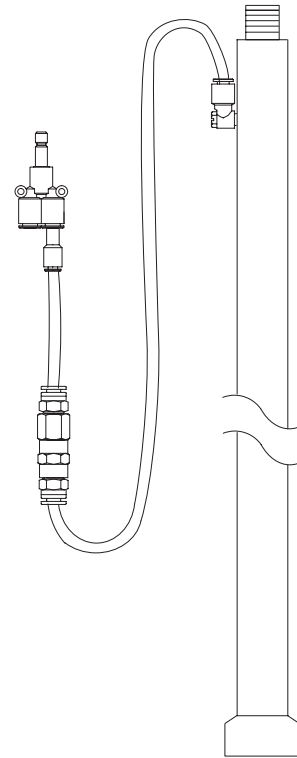
Econo-Coat[®] fluidisoiva imuputki

Seloste

Katso kuvaa 1.

Econo-Coat fluidisoivaa imuputkea käytetään tärysyöttölaatikon ja pulveripumpun kanssa siirrettävässä pulverinruiskutusjärjestelmässä.

Pulverilaatikko on tärysyöttölaatikon telineessä ja fluidisoiva imuputken sisäosa fluidisoi pulverin laatikossa. Pulveripumppu imee fluidisoidun pulverin imuputkeen ja siirtää sen pulverin syöttöletkun kautta ruiskutuspuoliin.



1400741A

Kuva 1 Econo-Coat fluidisoiva imuputkisarja

Asennus



VAROITUS: Vain ammattitaitoinen henkilökunta saa suorittaa seuraavat toimenpiteet. Noudata tämän käsikirjan sekä kaikkia muita asiaanliittyviä turvaohjeita/kirjallista materiaalia.

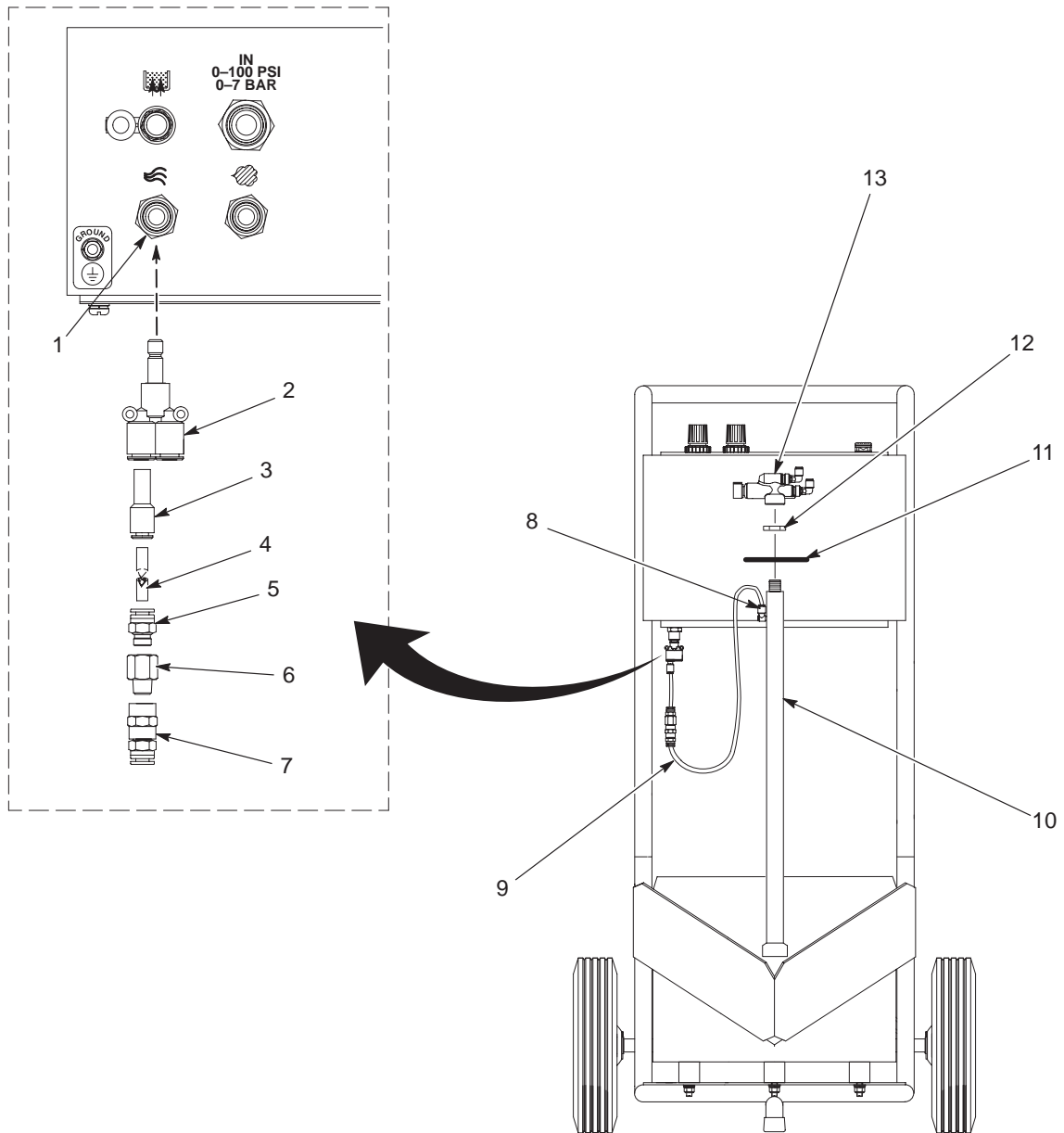
Katso kuvaa 2.

1. Jos imuputki on jo asennettuna, irrota se seuraavasti:
 - a. Irrota ilmaletku kulmaliittimestä (8).
 - b. Vedä pulveripumppu (13) irti imuputkesta.
 - c. Kierrä lukkomutteri (12) auki ja irrota imuputkiasetelma (10) kannattimesta (11).
2. Irrota lukkomutteri (12) uudesta imuputkiasetelmasta (10).
3. Työnnä imuputkiasetelma ylös imuputken kannattimeen (11) kärryssä. Asenna lukkomutteri imuputkiasetelman kiinnittämiseksi imuputken kannattimeen.
4. Työnnä pulveripumppu (13) kiertävällä liikkeellä imuputkiasetelmaan.

HUOMAA: Jos olet vaihtamassa olemassa olevaa Econo-Coat fluidisoivaa imuputkiasetelmaa, voit käyttää ohjausyksikön sumutusilmaliitäntään jo asennettuna olevia ilmaliittimiä.

5. Kokoa ilmaliittimet, jotka tulivat imuputkiasetelman mukana.
 - a. Työnnä Y-liitin (2) ohjausyksikön sumutusilmaliitäntään (1).
 - b. Työnnä 8-mm – 6-mm adapteri (3) Y-liittimeen.
 - c. Työnnä 0,3 m (1 ft) pituinen pala 6-mm ilmaletkua (4) adapteriin.
 - d. Kokoa koirasliitin (5), kuristin (6) ja naarasliitin (7). Työnnä koirasliittimen puoli 0,3 m (1 ft) pituisen 6-mm ilmaletkun vapaaseen päähän.
6. Kytke 1,5 m (5 ft) sinistä 6-mm ilmaletkua (9) kulmaliittimestä (8) naarasliittimeen (7).

HUOMAA: Y-liittimen toista liitäntää käytetään sumutusilmaletkun kytkemiseen pulveripumppuun.



1400314A

Kuva 2 Asennus

- | | | |
|--|--|--------------------------|
| 1. Ohjausyksikön sumutusilmaliitin | 6. Kuristin | 10. Fluidisoiva imuputki |
| 2. Y-liitin | 7. Naarasliitin | 11. Pidike |
| 3. Adapteri | 8. Fluidisoivan imuputken kulmaliitin | 12. Lukitusmutteri |
| 4. Sininen 6-mm ilmaletku (0,3 m (1 ft)) | 9. Sininen 6-mm ilmaletku (1,5 m (5 ft)) | 13. Jauhepumppu |
| 5. Koirasliitin | | |

Osat

Katso kuvia 3 ja 4.

Syöttölaatikolla varustetussa Econo-Coat siirrettävässä pulverinruiskutusjärjestelmässä on käytetty kahdenlaisia imuputkia:

- **Kierteellä varustettu fluidisoiva imuputki:**
Fluidisointiadapteri (2) on kiinni kierteellä sisemmässä imuputkessa (9).
- **O-renkaallinen fluidisoiva imuputki:**
Fluidisointiadapteri (2) pysyy kiinni sisemmässä imuputkessa (9) O-renkaan (7) avulla.

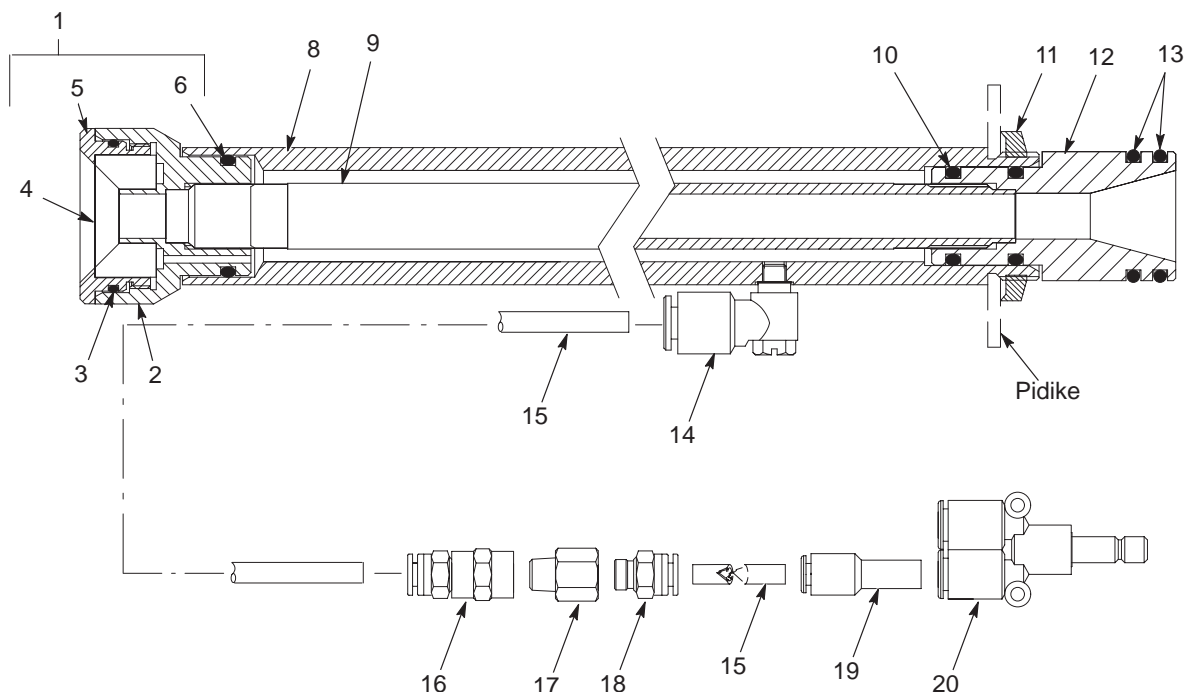
HUOMAA: Kierteellä varustetun imuputken fluidisointiadapteri ei putoa imuputkesta kun nostat sen pois pulverilaatikosta. Nykyisen O-renkaallisen imuputken voi päivittää kierteellä varustetuksi tilaamalla adapterin (P/N 1031591) ja sisemmän imuputken (P/N 1031590).

HUOMAA: O-rengaskiinnitteistä fluidisoivaa imuputkea ei enää valmisteta, mutta varaosia on edelleen saatavana.

Kierteellä varustettu fluidisoiva imputkisarja

Katso kuvaa 3.

Kohta	P/N	Kuvaus	Määrä	Huomaa
—	1033061	KIT, fluidizing pickup tube, threaded, Econo-Coat, vibratory box feeder	1	
1	1031622	• KIT, adapter, fluidizing	1	
2	1031591	• • ADAPTER, insert, fluidizing box feeder	1	
3	940243	• • O-RING, silicone, 1.125 x 1.250 x 0.063 in.	1	
4	305789	• • INSERT, fluidizing disc, box feeder	1	
5	305786	• • CAP, pickup tube, fluidizing box feeder	1	
6	941178	• • O-RING, silicone, conductive, 0.812 x 1.00 in.	1	
8	305785	• TUBE, pickup, outer, fluidizing box feeder	1	
9	1031590	• TUBE, pickup, fluidizing box feeder	1	
10	941145	• O-RING, silicone, conductive, 0.625 x 0.812 in.	2	
11	939613	• LOCKNUT, conduit, 3/4-in. NPS	1	
12	152227	• ADAPTER, pump, vibrator box feeder	1	
13	941185	• O-RING, silicone, conductive, 0.875 x 1.062 in.	2	
14	972310	• ELBOW, male, M5 x 6 mm	1	
15	900742	• AIR TUBING, 6-mm OD x 4 mm, blue	6 ft	
16	972157	• CONNECTOR, female, M6 tube x 1/8-in. RPT	1	
17	972243	• ORIFICE, 0.026, 1/8-in. NPT x 1/8-in. NPT	1	
18	972141	• CONNECTOR, male, 6-mm tube x 1/8-in. universal	1	
19	972286	• REDUCER, 8-mm stem x 6-mm tube	1	
20	1020208	• CONNECTOR, plug-in Y, 8-mm tube	1	



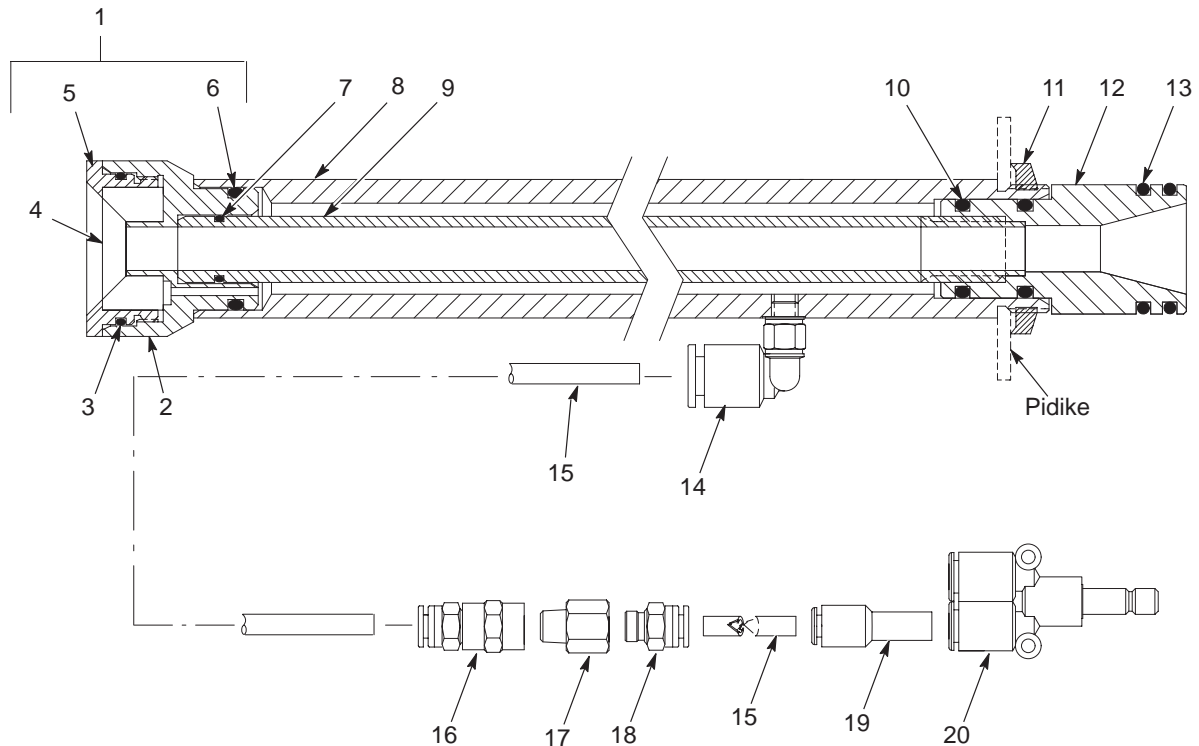
1400774A

Kuva 3 Kierteellä varustettu fluidisoiva imputkisarja

O-renkaallinen fluidisoiva imuputkisarja

Katso kuvaa 4.

Kohta	P/N	Kuvaus	Määrä	Huomaa
—	1019751	KIT, fluidizing pickup tube, O-ring fit, box feeder	1	
1	306175	• KIT, adapter, fluidizing	1	
2	305787	• • ADAPTER, insert, fluidizing box feeder	1	
3	940243	• • O-RING, silicone, 1.125 x 1.250 x 0.063 in.	1	
4	305789	• • INSERT, fluidizing disc, box feeder	1	
5	305786	• • CAP, pickup tube, fluidizing box feeder	1	
6	941178	• • O-RING, silicone, conductive, 0.812 x 1.00 in.	1	
7	940137	• O-RING, silicone, 0.437 x 0.562 x 0.063 in.	1	
8	305785	• TUBE, pickup, outer, fluidizing box feeder	1	
9	305784	• TUBE, pickup, fluidizing box feeder	1	
10	941145	• O-RING, silicone, conductive, 0.625 x 0.812 in.	2	
11	939613	• LOCKNUT, conduit, 3/4-in. NPS	1	
12	152227	• ADAPTER, pump, vibrator box feeder	1	
13	941185	• O-RING, silicone, conductive, 0.875 x 1.062 in.	2	
14	972310	• ELBOW, male, M5 x 6 mm	1	
15	900742	• AIR TUBING, 6-mm OD x 4 mm, blue	6 ft	
16	972157	• CONNECTOR, female, M6 tube x 1/8-in. RPT	1	
17	972243	• ORIFICE, 0.026, 1/8-in. NPT x 1/8-in. NPT	1	
18	972141	• CONNECTOR, male, 6-mm tube x 1/8-in. universal	1	
19	972286	• REDUCER, 8-mm stem x 6-mm tube	1	
20	1020208	• CONNECTOR, plug-in Y, 8-mm tube	1	



1400320A

Kuva 4 O-renkaallinen fluidisoiva imuputkisarja

Painos 09/02

Alkuperäinen copyright 2002. Econo-Coat, Nordson ja Nordson-logo ovat Nordson Corporationin rekisteröityjä tavaramerkkejä.