

HR-X-X Fødebeholdere



ADVARSEL: Lad kun kvalificeret personale udføre de følgende opgaver. Læs og følg sikkerhedsregler, der er i dette dokument og al anden relateret dokumentation.

1. Beskrivelse

Dette instruktionsblad indeholder tekniske data, installations og betjeningsanvisninger og reservedelsliste for følgende fødebeholdere:

- HR-2-50
- HR-2-80
- HR-8-80

Fødebeholderne leveres fuldstændigt samlede med låg, som omfatter pumpetilpasningsdel og opsamlingsrør, udluftningsrør og døre med hængsler. Pulverpumper skal købes separat eller indgår i konfigurerede systemer.

2. Tekniske data

	HR-2-50	HR-2-80	HR-8-80
Pulverkapacitet:	23 kg (50 lb)	36 kg (80 lb)	36 kg (80 lb)
*Forberedte pumpeindgange:	2	2	8
*Pumpetilpasningsdele inkluderet:	1	1	2
Mål			
Højde:	60 cm (23,5 tommer)	77 cm (30,5 tommer)	77 cm (30,5 tommer)
Diameter:	40,6 cm (16 tommer)	40,6 cm (16 tommer)	40,6 cm (16 tommer)
Vægt (tom):	10,5 kg (23 lb)	12 kg (27 lb)	12 kg (27 lb)
Vægt (fyldt helt op):	33 kg (73 lb)	48,5 kg (107 lb)	48,5 kg (107 lb)
Fluidiseringstryk:	1–2,7 bar (15–40 psi)	1–2,7 bar (15–40 psi)	1–2,7 bar (15–40 psi)
Fluidiseringsluftslange:	10 mm OD	10 mm OD	10 mm OD
* Pumper og supplerende tilpasningsdele skal bestilles separat.			

3. Installation

Følg nedenstående anvisninger for at installere fødebeholderen.

Generelt

Fødebeholderne anvendes hovedsageligt sammen med Nordsons sprøjtepistoler og styreenheder, der er monteret på tohjulede vogne. Vognene har en platform med en indbygget monteringsenhed til en fødebeholder. Pistolens styreenheder omfatter styring af fluidiseringsluften, forstøvningsluften og den mængderelaterede luft.

Se figur 1.

1. Sørg for, at fluidiseringstrømmen (6) og låget (2) er forsvarligt fastgjort til huset (3), at der ikke er defekte pakninger, og at de tætnes fuldstændigt.
2. Tilslut en 10 mm fleksibel luftslange til den fitting, der er mærket AUX, på bagsiden af styreenheden eller en anden kilde til reguleret fluidiseringsluft. Tilslut den modsatte ende af slangen til tilslutningsforbindelsen til fluidiseringsluften (5).

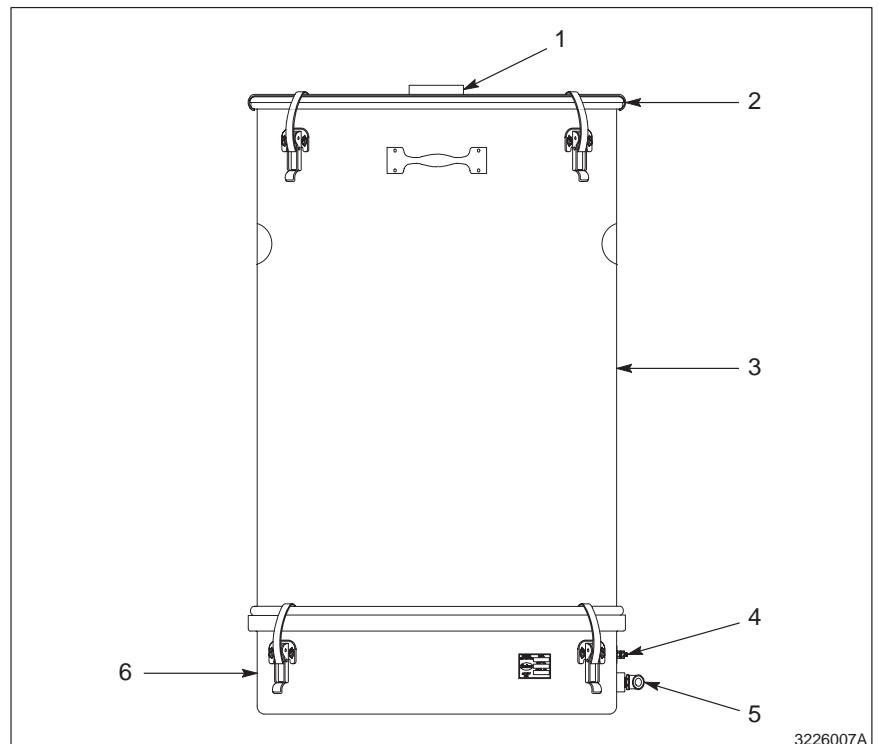


ADVARSEL: Alt ledende udstyr i sprøjteområdet skal være tilsluttet en jordforbindelse. Udstyr, der ikke er forbundet med jorden eller er dårligt forbundet, kan blive elektrisk ladet, hvilket kan give personalet voldsomt elektrisk stød eller danne gnister og forårsage brand eller eksplosion.

3. Forbind den jordledning, der følger med fødebeholderen, fra en jordforbindelse til jordtilslutningsforbindelsen (4).
4. Sørg for, at O-ringene på pumpetilpasningsdelen er korrekt monteret i tilpasningsdelens riller. Montér pumpen på tilpasningsdelen med en let vridning.
5. Tilslut den fleksible ventilationslange, der følger med fødebeholderen, til slangens tilpasningsdel (1). Gør slangen fast til tilpasningsdelen med et spændestykke. Tilslut den anden ende af slangen til sprøjtekabinens pulveropsamler for at forhindre, at ventileret pulver forurener rummets luft.

Installation af yderligere pumper

Hvis De ønsker at installere flere pumper, skal der bestilles en pumpetilpasningsdel til hver pumpe. Tilpasningsdelen skal installeres i et hul i låget. Hvis De har en HR-2-80 fødebeholder, kan De bestille et HR-8-80 låg, der har otte huller, eller De kan udpresse flere huller. Der kan ikke installeres mere end otte pumper på grund af pladsbegrænsning.



Figur 1 HR-X-X fødebeholder

- | | |
|--|--------------------------------------|
| 1. Tilpasningsdel til ventilationsslange | 4. Jordtilslutningsforbindelse |
| 2. Låg | 5. Tilslutning til fluidiseringsluft |
| 3. Hus | 6. Fluidiseringstromle |

4. Betjening



ADVARSEL: Vær iført godkendt åndedrætsværn, beskyttelsestøj og handsker, når De skal håndtere pulveret. Undgå at huden kommer i kontakt med pulvermaling eller at indånde pulverpartikler.

Påfyldning af fødebeholderen

Fyld fødebeholderen halvt op med pulver for at give plads til, at pulveret kan udvide sig, når det gøres flydende. Overfyld ikke beholderen. Hvis fødebeholderen overfyldes, kan det forhindre pulveret i at blive fuldstændig flydende og påvirke påføringen.

Fluidisering af pulveret

Åbn for fluidiseringsluften og juster regulatoren, indtil pulveret "koger" svagt. Når pulveret blandes med luften, vil det få pulveret til at fylde mere. Gør pulveret flydende i 5–10 minutter for at sikre, at det bliver jævnt flydende, og at der ikke er klumper tilbage før påsprøjtning.

Vedligeholdelse

Tøm fødebeholderen regelmæssigt og gør den ren indvendigt. Gør fluidiseringspladen ren og tjek, om der er tegn på luftforurening. Hvis pladen er misfarvet og viser tegn på forurening, udskiftes den. Tjek luftforsyningen og sørg for at udbedre eventuelle forureningsproblemer.

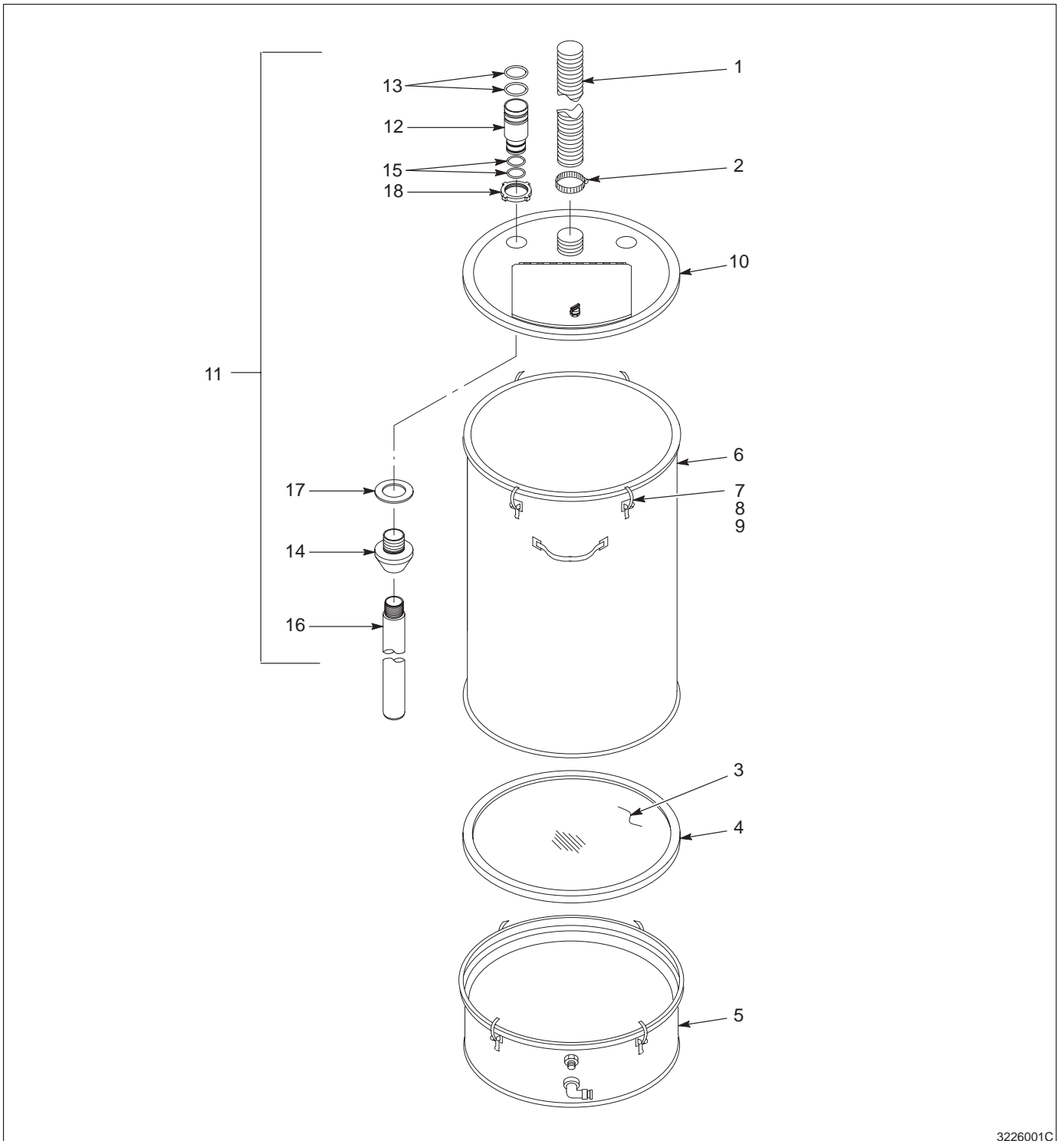
5. Reservedele

Reservedele bestilles ved at ringe til Nordsons kundeservicecenter eller Deres lokale Nordson repræsentant. Anvend reservedelslisterne og de tilhørende illustrationer til at beskrive og finde de rigtige reservedele.

HR-2-50 fødebeholder

Se figur 2.

Nummer	P/N	Beskrivelse	Antal	Bemærk
—	163567	Hopper, packaged, HR-2-50	1	
1	242402	• Hose, flexible, 3 m (10 ft)	1	
2	970966	• Clamp, hose	1	
3	104168	• Plate, fluidizing	1	
4	104181	• Gasket, U-channel	1	
5	163560	• Drum, fluidizing	1	A
6	163563	• Body, hopper, packaged	1	
7	981170	• • Screw, truss, unslotted, 10–32 x 0.375 in.	8	
8	984120	• • Nut, hex, machined	8	
9	164064	• • Latch, hopper, curve base	4	
10	163548	• Lid, hopper, packaged	1	A
11	163555	• Tube, pickup, 50 lb, packaged	1	
12	152227	• • Adapter, pump, vibratory box feeder	1	
13	941185	• • O-ring, silicone, conductive, 0.875 x 1.062 in.	2	
14	164063	• • Mount, pump	1	
15	941145	• • O-ring, silicone, conductive, 0.625 x 0.812 in.	2	
16	164065	• • Tube, pickup, 0.360-in. ID x 18 in.	1	
17	983055	• • Washer, pump mount	1	
18	939613	• • Locknut, conduit, 3/4-in. NPS	1	
NS	972194	• Elbow, male, 3/8-in. NPT tube x 3/8 in.	1	
BEMÆRK A: Se de følgende sider vedrørende reservedelens sammensætning. NS: Ikke vist				



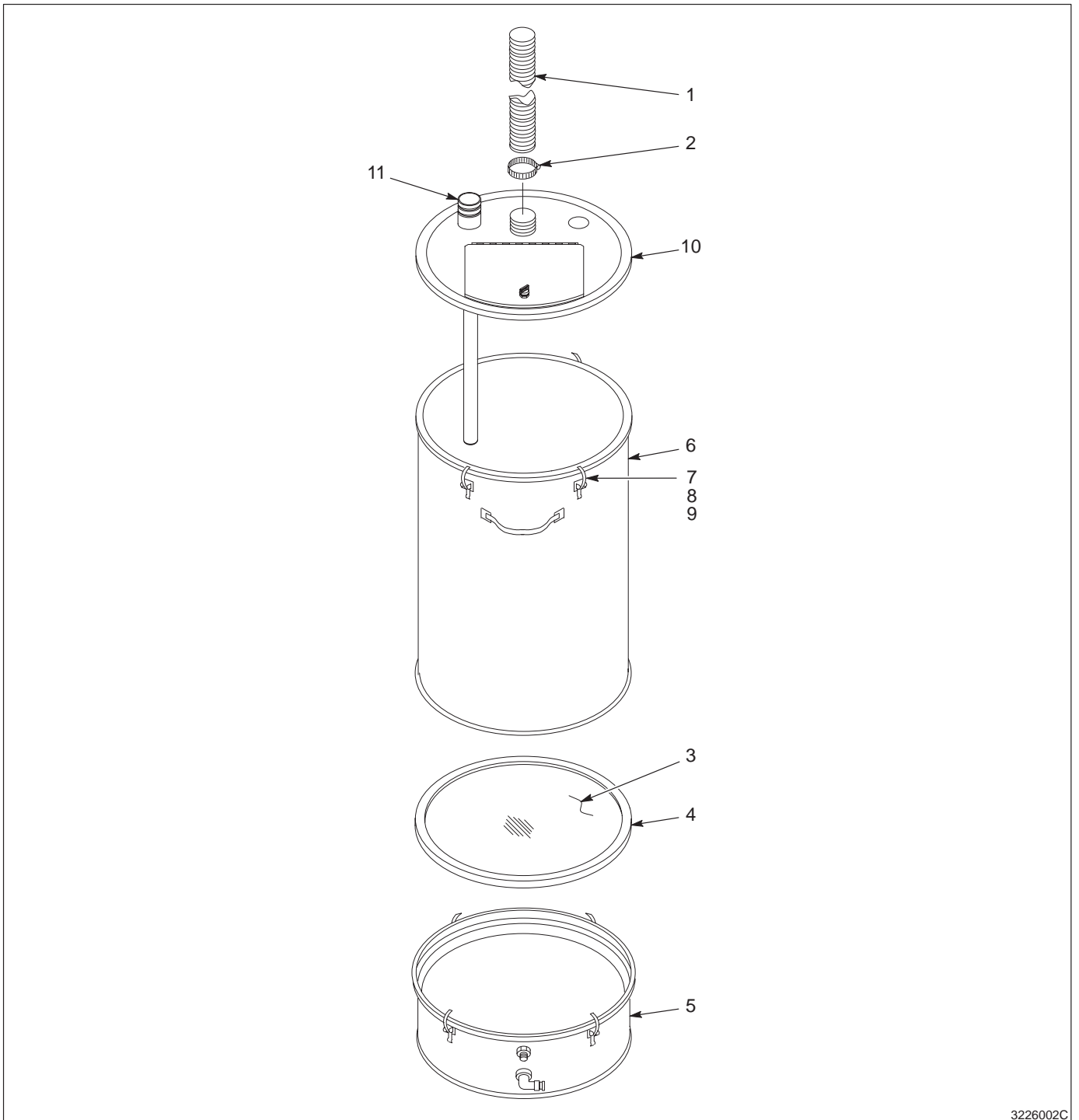
3226001C

Figur 2 HR-2-50 fødebeholder

HR-2-80 fødebeholder

Se figur 3.

Nummer	P/N	Beskrivelse	Antal	Bemærk
—	163568	Hopper, packaged, HR-2-80	1	
1	242402	• Hose, flexible, 3 m (10 ft)	1	
2	970966	• Clamp, hose	1	
3	104168	• Plate, fluidizing	1	
4	104181	• Gasket, U-channel	1	
5	163560	• Drum, fluidizing	1	A
6	163564	• Body, hopper, packaged	1	
7	981170	• • Screw, truss, unslotted, 10–32 x 0.375 in.	8	
8	984120	• • Nut, hex, machined	8	
9	164064	• • Latch, hopper, curve base	4	
10	163548	• Lid, hopper, packaged	1	A
11	163556	• Tube, pickup, 80 lb, packaged	1	A
NS	972194	• Elbow, male, $\frac{3}{8}$ -in. NPT x 10 mm	1	
BEMÆRK A: Se de følgende sider vedrørende reservedelernes sammensætning. NS: Ikke vist				



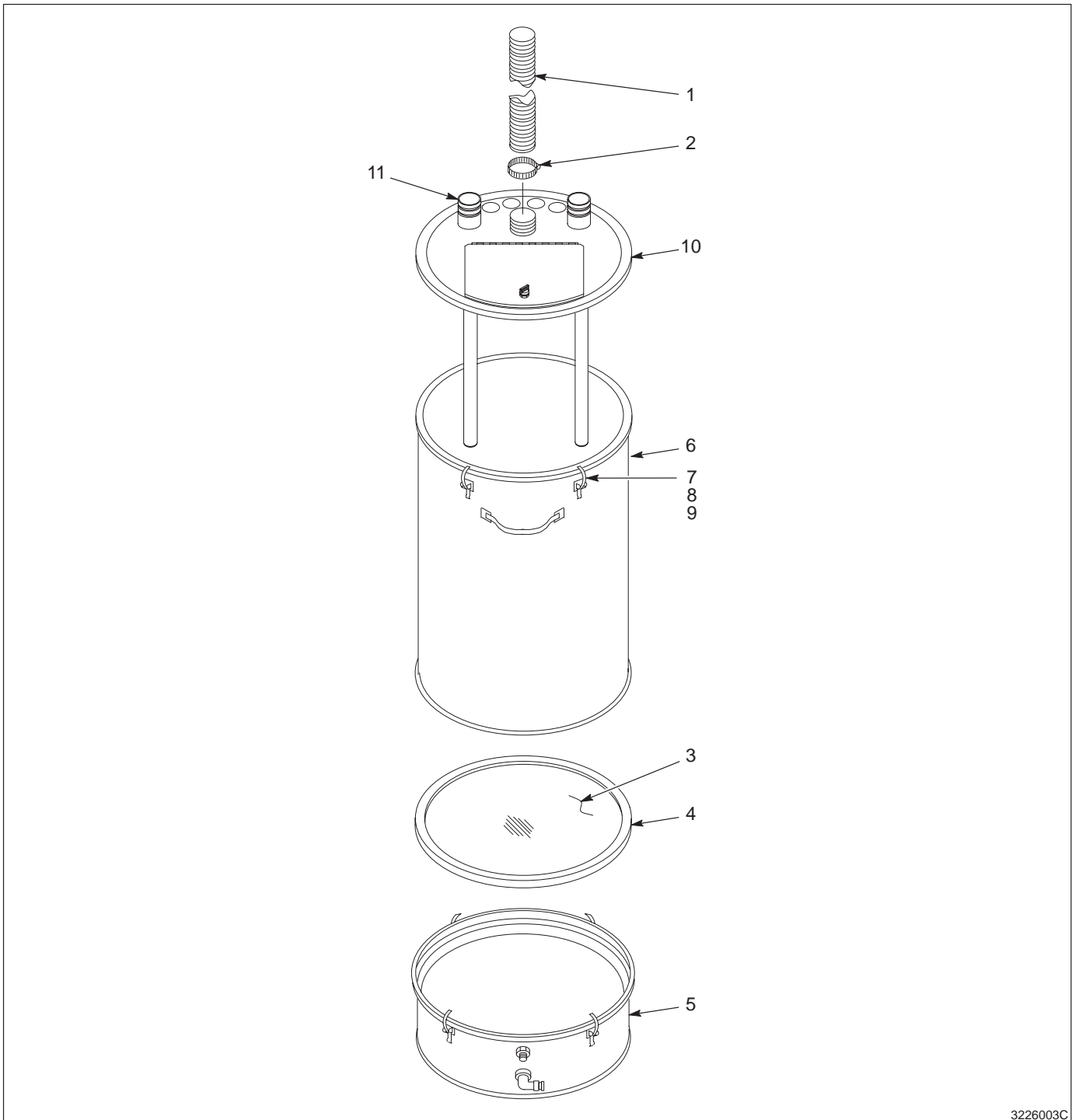
3226002C

Figur 3 HR-2-80 fødebeholder

HR-8-80 fødebeholder

Se figur 4.

Nummer	P/N	Beskrivelse	Antal	Bemærk
—	167957	Hopper, packaged, HR-8-80	1	
1	242402	• Hose, flexible, 3 m (10 ft)	1	
2	970966	• Clamp, hose	1	
3	104168	• Plate, fluidizing	1	
4	104181	• Gasket, U-channel	1	
5	163560	• Drum, fluidizing	1	A
6	163564	• Body, hopper, packaged	1	
7	981170	• • Screw, truss, unslotted, 10–32 x 0.375 in.	8	
8	984120	• • Nut, hex, machined	8	
9	164064	• • Latch, hopper, curve base	4	
10	167551	• Lid, hopper, packaged	1	A
11	163556	• Tube, pickup, 80 lb, packaged	1	A
NS	972194	• Elbow, male, $\frac{3}{8}$ -in. NPT tube x $\frac{3}{8}$ in.	1	
BEMÆRK A: Se de følgende sider vedrørende reservedelernes sammensætning. NS: Ikke vist				



3226003C

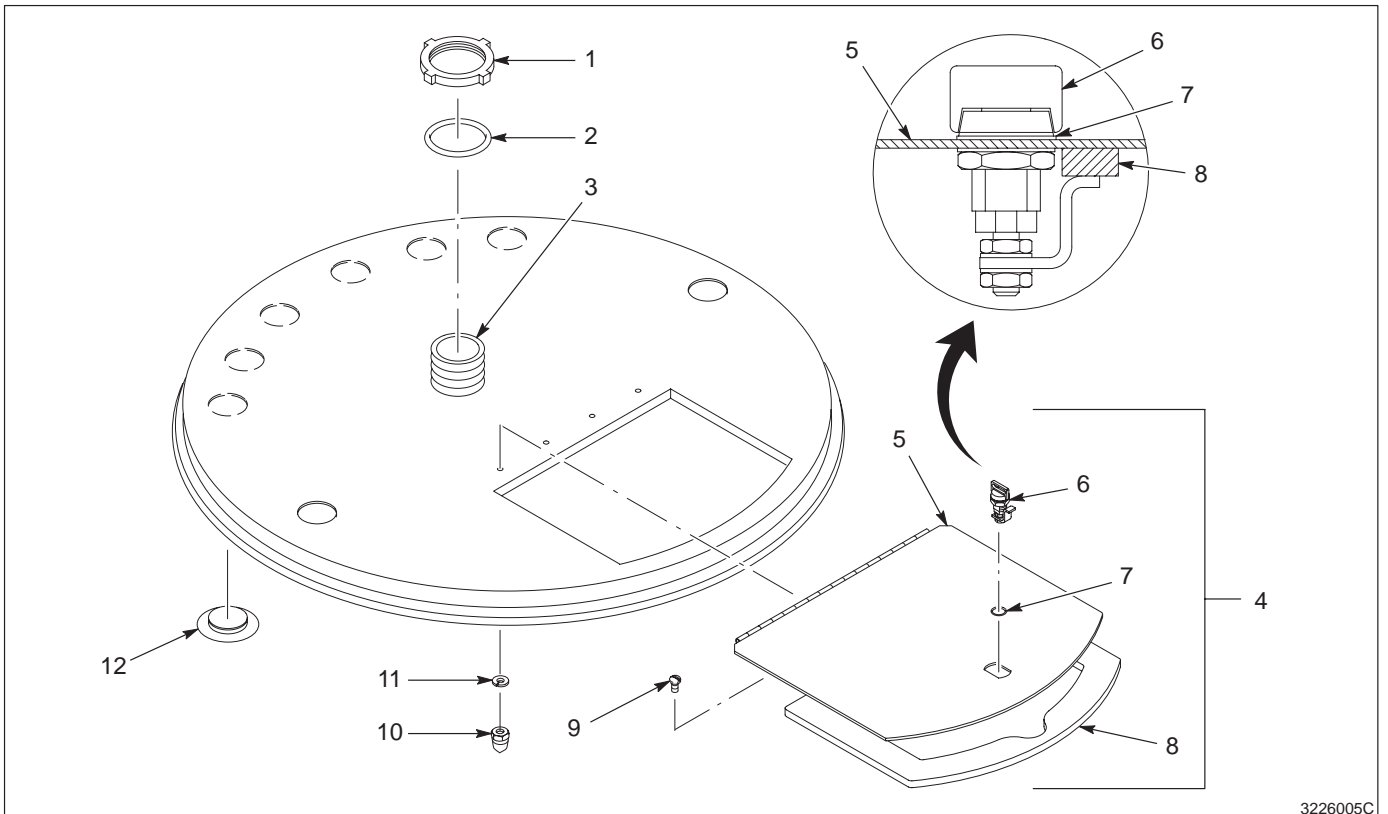
Figur 4 HR-8-80 fødebeholder

Låg til HR-X-X fødebeholdere

Se figur 5.

Anvend nedenstående liste til at bestille det korrekte låg til Deres fødebeholder.

Nummer	P/N	P/N	Beskrivelse	Antal	Bemærk
—	163548		Lid, hopper, packaged, HR-2-X	1	A
—		167551	Lid, hopper, packaged, HR-8-80	1	B
1	144705	144705	• Nut, conduit, 1.5 in.	1	
2	942240	942240	• O-ring, hotpaint, 1.750 x 2.000 x 0.125 in.	1	
3	144780	144780	• Fitting, pvc, 1.5 in., male adapter	1	
4	237196	237196	• Service kit, fill lid assembly	1	
5	-----	-----	• • Lid, fill, hopper	1	
6	237004	237004	• • Latch, compression, fill lid	1	
7	237006	237006	• • Gasket, compression latch	1	
8	164062	164062	• • Gasket, hopper, lid	1	
9	982096	982096	• Screw, pan head, M4 x 0.8, slotted, zinc	4	
10	984095	984095	• Nut, hex cap, M4, steel, nickel plated	4	
11	983403	983403	• Washer, lock, M4, split, steel, zinc	4	
12	142342		• Plug, button	1	
12		142342	• Plug, button	8	
NS	144818	144818	Service kit, gasket, lid	1	
BEMÆRK A: Bruges til alle HR-2-X fødebeholdere. Har to forberedte huller til pumpetilpasningsdele. B: Bruges til HR-8-80 fødebeholdere og kan bruges i stedet for det låg, der anvendes til HR-2-80 fødebeholdere. Har otte forberedte huller til pumpetilpasningsdele. NS: Ikke vist					



3226005C

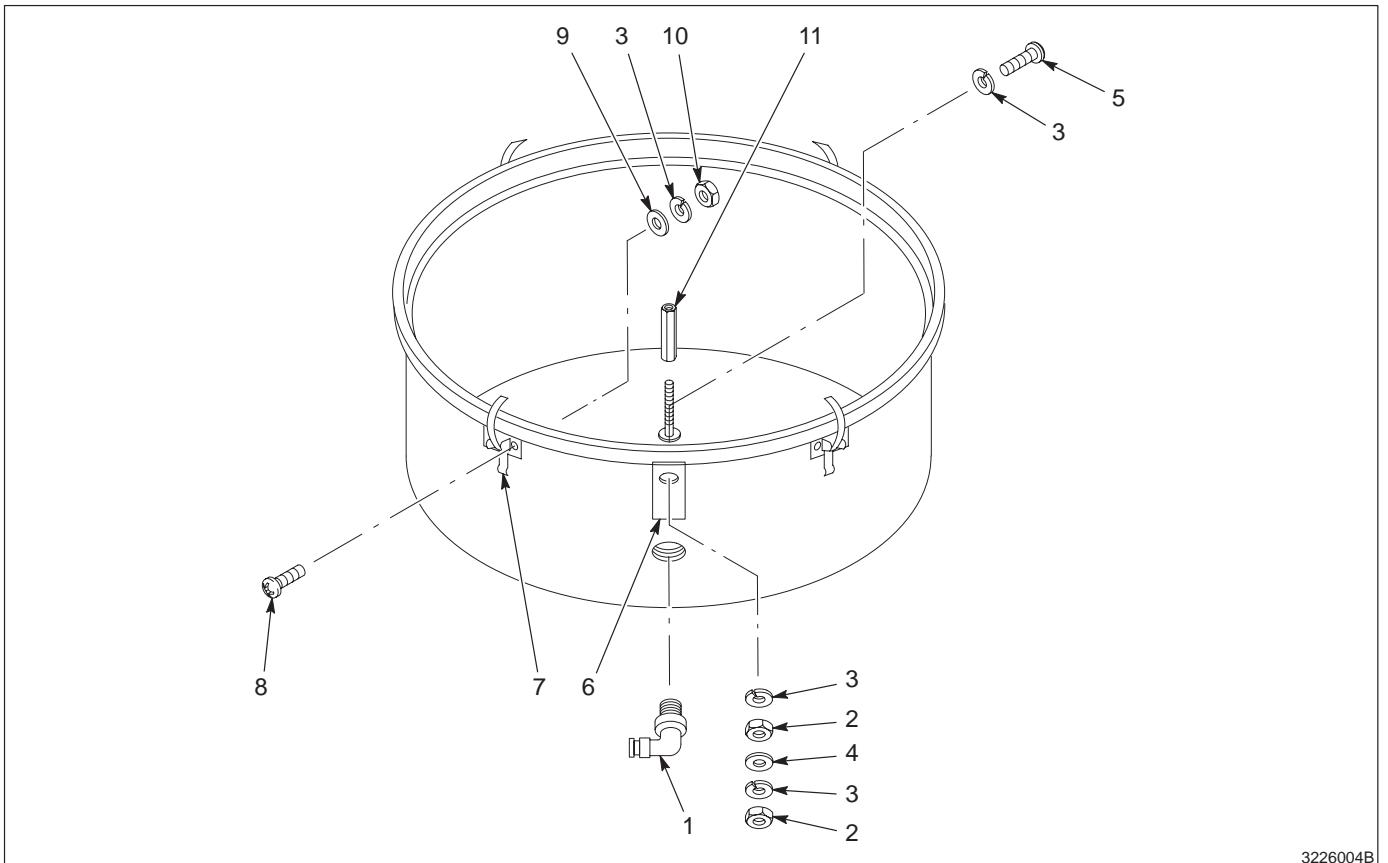
Figur 5 Låg til HR-X-X fødebeholdere

Fluidiseringstromle

Se figur 6.

Der anvendes den samme fluidiseringstromle til alle HR-X-X fødebeholdere.

Nummer	P/N	Beskrivelse	Antal	Bemærk
—	163560	Drum, fluidizing	1	
1	972124	• Elbow, 10-mm tube x $\frac{3}{8}$ -in. NPT	1	
2	984702	• Nut, hex, M5, brass	2	
3	983401	• Washer, lock, split, M5, steel, zinc	11	
4	983021	• Washer, flat, 0.203 x 0.405 x 0.040 in., brass	1	
5	982126	• Screw, pan head, M5 x 25, brass	1	
6	240674	• Tag, ground	1	
7	164064	• Latch, hopper, curve base	4	
8	982000	• Screw, pan head, M5 x 10, zinc	8	
9	983123	• Washer, flat, 0.219 x 0.500 x 0.049 in.	7	
10	984706	• Nut, hex, M5, steel, zinc	8	
11	10116164	• Standoff, hex, 8-32 x 1.25 in long	1	



3226004B

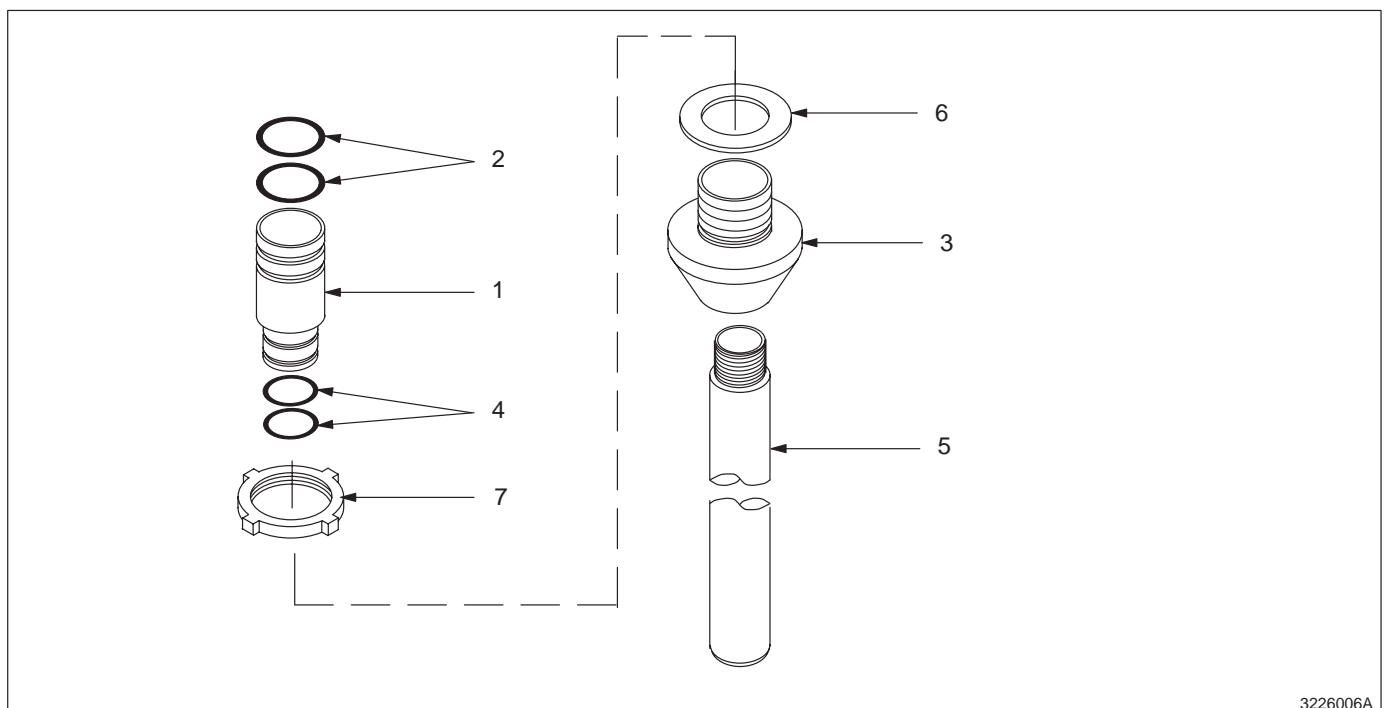
Figur 6 Fluidiseringstrømler

**Opsamlingsrør og
pumpetilpasningsdel til 80 lb
fødebeholdere**

Se figur 7.

Nummer	P/N	Beskrivelse	Antal	Bemærk
—	163556	Tube, pickup, 80 lb, packaged	1	
1	152227	• Adapter, pump, vibratory box feeder	1	
2	941185	• O-ring, silicone, conductive, 0.875 x 1.062 in.	2	A
3	164063	• Mount, pump	1	
4	941145	• O-ring, silicone, conductive, 0.625 x 0.812 in.	2	
5	152223	• Tube, pickup, 0.360-in. ID x 24 in.	1	
6	983055	• Washer, pump mount	1	
7	939613	• Locknut, conduit, 3/4-in. NPS	1	

BEMÆRK A: Udsift ikke med ikke-ledende O-ringe.



Figur 7 Opsamlingsrør og pumpetilpasningsdel til HR-X-80 fødebeholdere

Oprindelig copyright dato 1994. Nordson og Nordsons logo er Nordson Corporations registrerede varemærker.