

100 PLUS[®] Pulverpumpe

Standard og Low-Flow

Manual P/N 315 795 C

- Danish -



Varenummer

P/N = Varenummer til Nordson produkter

Bemærk

Dette er en publikation af Nordson Corporation, som er beskyttet mod copyright. Oprindelig copyright dato 1988. Intet i dette dokument må fotokopieres, reproduceres eller oversættes til et andet sprog uden forudgående skriftlig samtykke fra Nordson Corporation. De indeholdte informationer i denne udgave kan ændres uden forudgående varsel.

Varemærker

100 Plus, Blue Box, ChromaFlex, CleanSleeve, CleanSpray, Control Coat, Cross-Cut, Easy Coat, Econo-Coat, Flow Sentry, Isocoil, Isocore, Iso-Flo, Nordson, the Nordson logo, PRX, Pro-Flo, RBX, Ready-Coat, Rhino, Select Coat, Select Cure, Shur-Lok, Smart Spray, System Sentry, Thread Coat, Tribomatic og Versa-Spray er registrerede varemærker af Nordson Corporation.

CPX, CanWorks, Excel 2000, PowderGrid, Pulse Spray, SCF, Versa-Coat, Versa Screen og Package of Values er varemærker af Nordson Corporation.

Tivar er et registreret varemærke af Menasha Corporation.

Nordson International

Europe

Country		Phone	Fax
Austria		43-1-707 5521	43-1-707 5517
Belgium		31-13-511 8700	31-13-511 3995
Czech Republic		4205-4159 2411	4205-4124 4971
Denmark	<i>Hot Melt</i>	45-43-66 0123	45-43-64 1101
	<i>Finishing</i>	45-43-66 1133	45-43-66 1123
Finland		358-9-530 8080	358-9-530 80850
France		33-1-6412 1400	33-1-6412 1401
Germany	<i>Erkrath</i>	49-211-92050	49-211-254 658
	<i>Lüneburg</i>	49-4131-8940	49-4131-894 149
Italy		39-02-904 691	39-02-9078 2485
Netherlands		31-13-511 8700	31-13-511 3995
Norway	<i>Hot Melt</i>	47-23 03 6160	47-22 68 3636
	<i>Finishing</i>	47-22-65 6100	47-22-65 8858
Poland		48-22-836 4495	48-22-836 7042
Portugal		351-22-961 9400	351-22-961 9409
Russia		7-812-11 86 263	7-812-11 86 263
Slovak Republic		4205-4159 2411	4205-4124 4971
Spain		34-96-313 2090	34-96-313 2244
Sweden	<i>Hot Melt</i>	46-40-680 1700	46-40-932 882
	<i>Finishing</i>	46-304-66 7080	46-304-66 1801
Switzerland		41-61-411 3838	41-61-411 3818
United Kingdom	<i>Hot Melt</i>	44-1844-26 4500	44-1844-21 5358
	<i>Finishing</i>	44-161-495 4200	44-161-428 6716
	<i>UV</i>	44-1753-558 000	44-1753-558 100

Distributors in Eastern & Southern Europe

DED, Germany	49-211-92050	49-211-254 652
--------------	--------------	----------------

**Outside Europe /
Hors d'Europe /
Fuera de Europa**

- For your nearest Nordson office outside Europe, contact the Nordson offices below for detailed information.
- Pour toutes informations sur représentations de Nordson dans votre pays, veuillez contacter l'un de bureaux ci-dessous.
- Para obtener la dirección de la oficina correspondiente, por favor diríjase a unas de las oficinas principales que siguen abajo.

Contact Nordson	Phone	Fax
-----------------	-------	-----

Africa / Middle East

DED, Germany	49-211-92050	49-211-254 652
--------------	--------------	----------------

Asia / Australia / Latin America

Pacific South Division, USA	1-440-988-9411	1-440-985-3710
-----------------------------	----------------	----------------

Japan

Japan	81-3-5762 2700	81-3-5762 2701
-------	----------------	----------------

North America

Canada		1-905-475 6730	1-905-475 8821
USA	Hot Melt	1-770-497 3400	1-770-497 3500
	Finishing	1-440-988 9411	1-440-985 1417

Indholdsfortegnelse

1. Beskrivelse	1
Standard 100 Plus pulverpumpe	2
100 Plus Low-Flow pulverpumpe	2
100 Plus High-Flow pulverpumpe	2
2. Installation — standardpumpe	3
Montering af standardpumpe (sidemontering vist)	4
Standardpumpe - enkeltpumpe installation	5
Standardpumpe - multipumpe installation	6
Færdigmontering standardpumpe	8
3. Installation af 100 PLUS low-flow pumpen	9
Færdigmontering af low-flow pulverpumpe	10
4. Betjening af standard og low-flow pulverpumpe	10
5. Forebyggende vedligeholdelse	10
6. Reservedelslister	11
At anvende den illustrerede reservedelsliste	11
Standard 100 PLUS pulverpumpe, kombinationer med adapter og monteringsæt	12
Standard 100 PLUS pulverpumpe ekstraudstyr	13
Standard 100 PLUS pulverpumpe, reservedelsliste	14
Standard 100 PLUS pulverpumpe adaptersæt, reservedelsliste	16
Standard 100 PLUS monteringsæt for enkeltpumpe	18
Standard 100 PLUS multipumpe monteringsæt	19
Standard 100 PLUS pulverpumpe - ekstra renseadapter	20
Ændring af standardpumpe til low-flowpumpe	22
P/N 114 217 - Sæt, pulverpumpe low-flow	22
P/N 118 743 - Sæt, pulverpumpe low-flow	22
100 PLUS low-flow pulverpumpe, reservedele	22
100 PLUS low-flow pulverpumpe, installationssæt	24

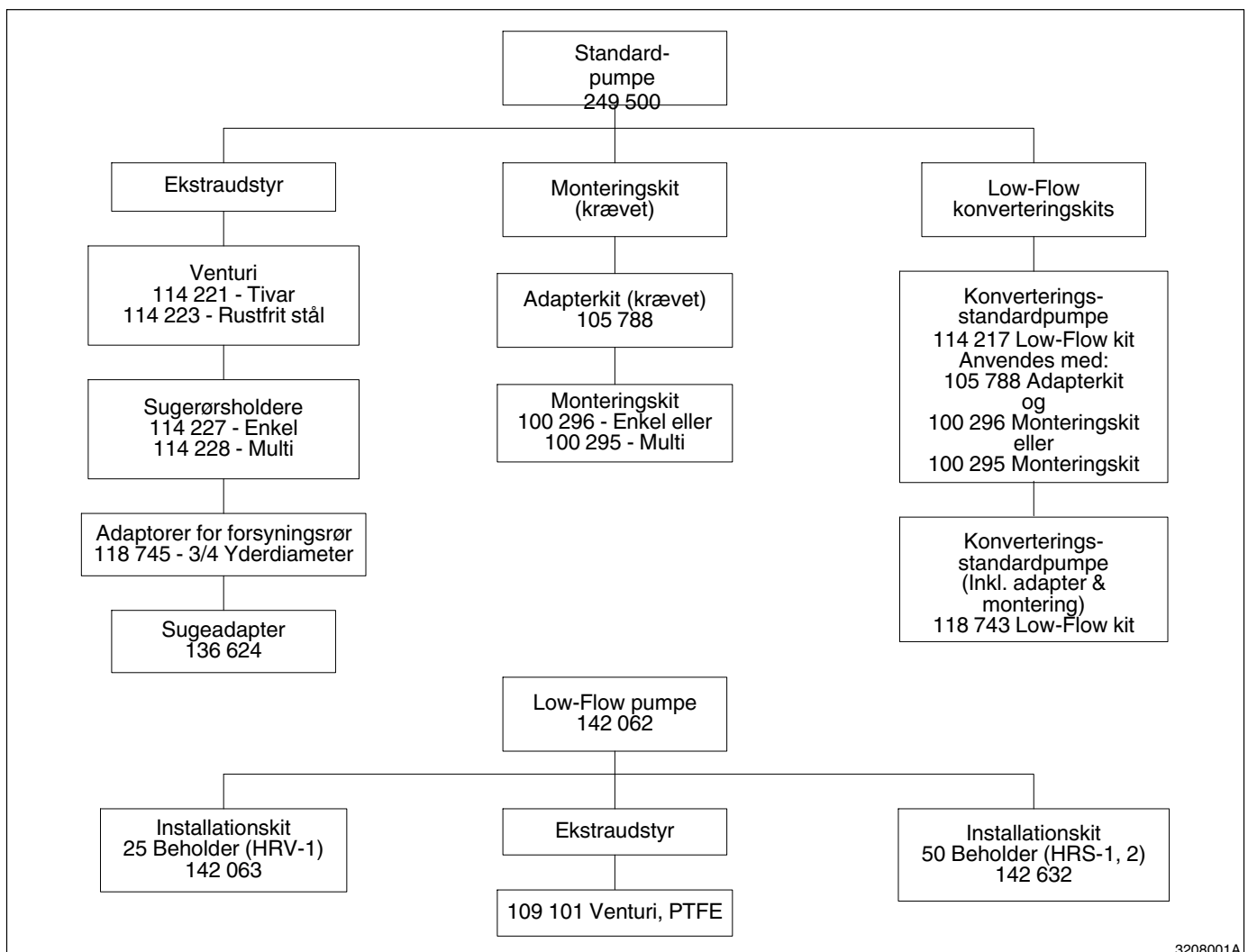
100 PLUS Pulverpumpe

1. Beskrivelse

NORDSON 100 PLUS pulverpumpe er en højeffektiv venturi-type pulverpumpe designet til at løfte pulver op af en fluidiseret beholder, forstøve pulveret og levere det til en pulverpåføringspistol.

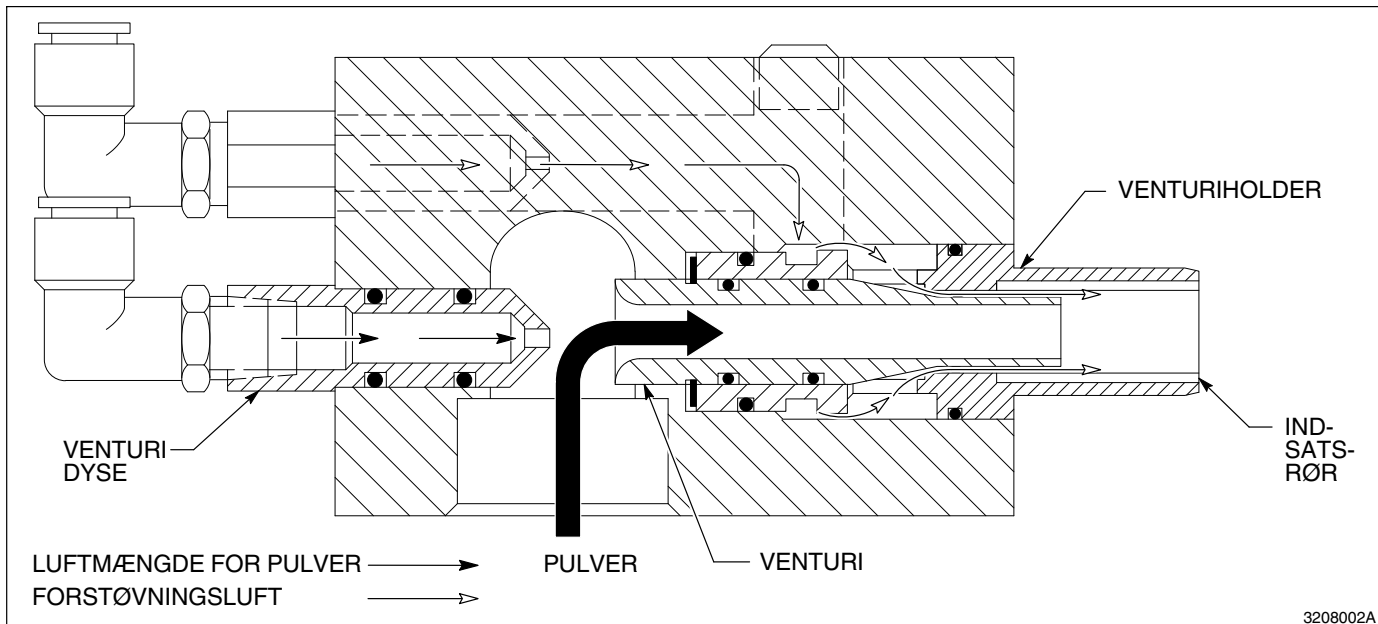
Denne manual indeholder standard og low-flow pumper, adapter og monteringsæt, low-flow ændringdele og ekstraudstyr.

Referer til reservedelslisterne for reservedele og indkøbsvejledning.



3208001A

Figur 1 100 PLUS pulverpumper

1. **Beskrivelse** (fortsat)

Figur 2 100 PLUS pumpe gennemskåret

Standard 100 Plus pulverpumpe

Standard pulverpumper bruges for det meste til alle generelle pulverpåføringssystemer og bruger 1/2" I.D. pulverslanger. De kan bestilles i konfigurationer der inkluderer en pumpe, adapter og enkeltpumpe monteringsæt, eller fra en til fire pumper, adaptere og et multipumpe monteringsæt.

100 Plus low-flow pulverpumpe

Low-flow pumper er normalt anvendt når den ønskede pulverbemængde er under 11 kg. pr. time. Et specielt adaptersæt er nødvendigt for montering af denne pumpe på pulverbeholderen. Adaptersættet indeholder også en restriktor til indsættelse i indsugningsrøret når den ønskede pulverbemængde er under 5 kg. pr. time. Low-Flow pumper anvender 3/8" I.D. slanger.

100 Plus high-flow pulverpumpe

High-flow pumper er omtalt i manual no. 32 - 15.

2. Installation — standard pumpe

For at montere en standardpumpe på en pulverbeholder er det nødvendigt at have et monterings sæt og et adaptersæt. Der kan bestilles et enkeltumpesæt, eller et multi-umpesæt for op til 4 pumper.

Monterings sættene kan anvendes for montering på nye beholdere eller for ombygning. De kan anvendes på ældre Nordson beholdere med de eksisterende huller. Hulmønstret er illustreret på figur 6 & 7.

Pumperne kan enten monteres på toppen af beholderen eller på siden. Hvis pumperne monteres på siden af beholderen **skal** det være over pulverniveauet i beholderen.

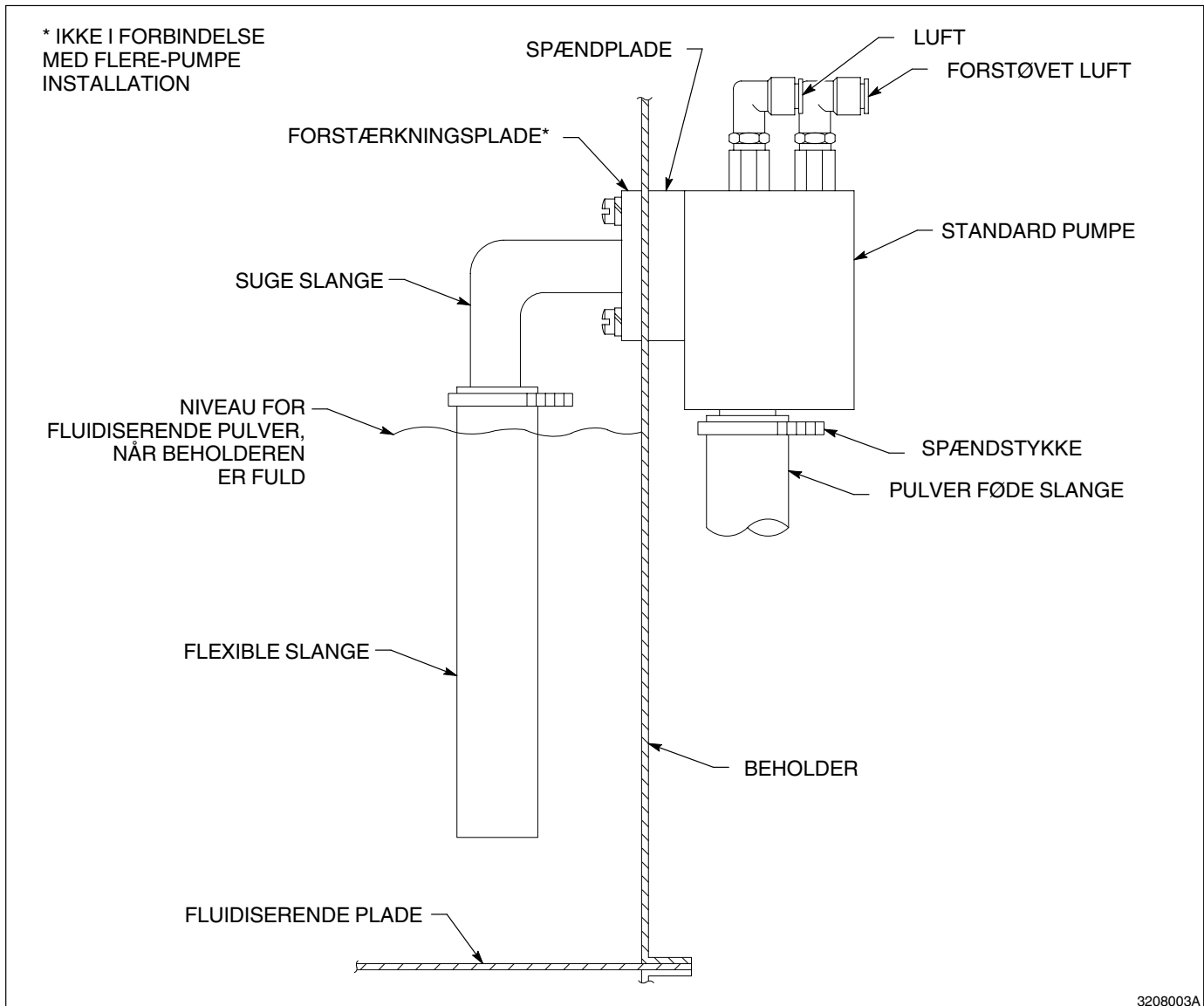
Figur 3, 4, & 5 viser de forskellige installationsmuligheder for standardpumper og illustrerer, hvordan man anvender monteringsdelene og adaptersættet.

Sæt for ombygning er beskrevet i manual no. 32 - 13.

**Montering af standardpumpe
(sidemontering vist)**

Brug:

- P/N 105 788 - Adaptersæt, pumpe
- og
- P/N 100 296 - Monteringsset enkeltpumpe
- eller
- P/N 100 295 - Monteringsset multipumpe

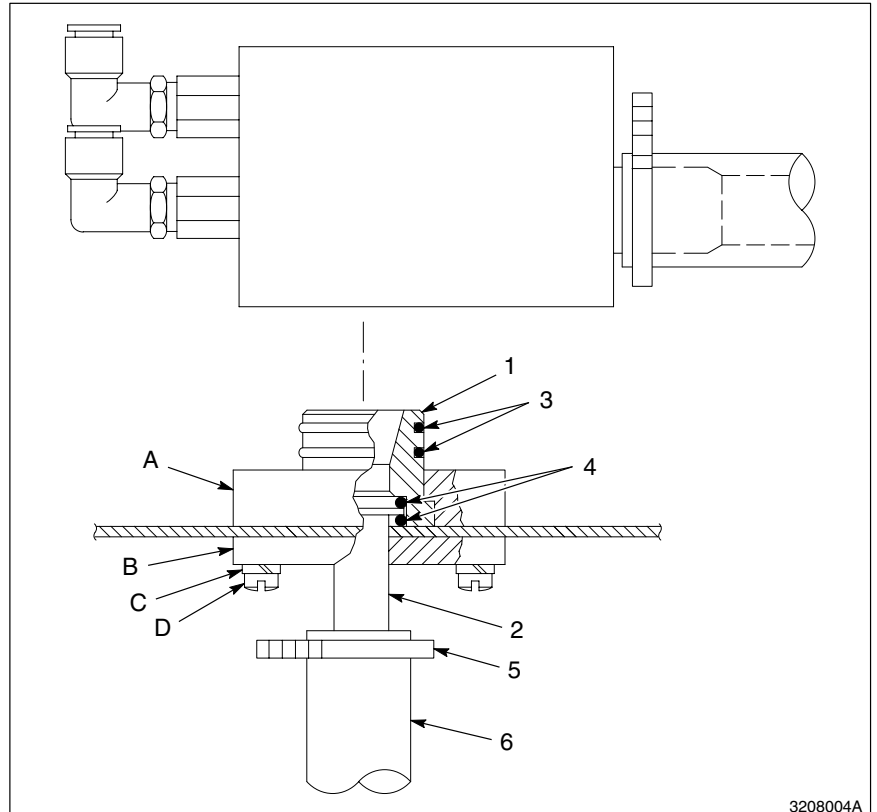


Figur 3 Standard pumpe, sidemontering

Standard pumpe - enkeltpumpe installation

Montering på 12 kg. eller 25 kg. Nordson beholder med:

- P/N 105 788 - Adaptersæt, pumpe
- og
- P/N 100 296 - Monteringsæt, enkelt



3208004A

Figur 4 100 PLUS enkeltpumpe installation

Dele for montering af enkeltpumpe:

- A. Montageblok
- B. Forstærkningsplade
- C. Låseskive - #10
- D. Skruer #10 - 24 x 3/4"

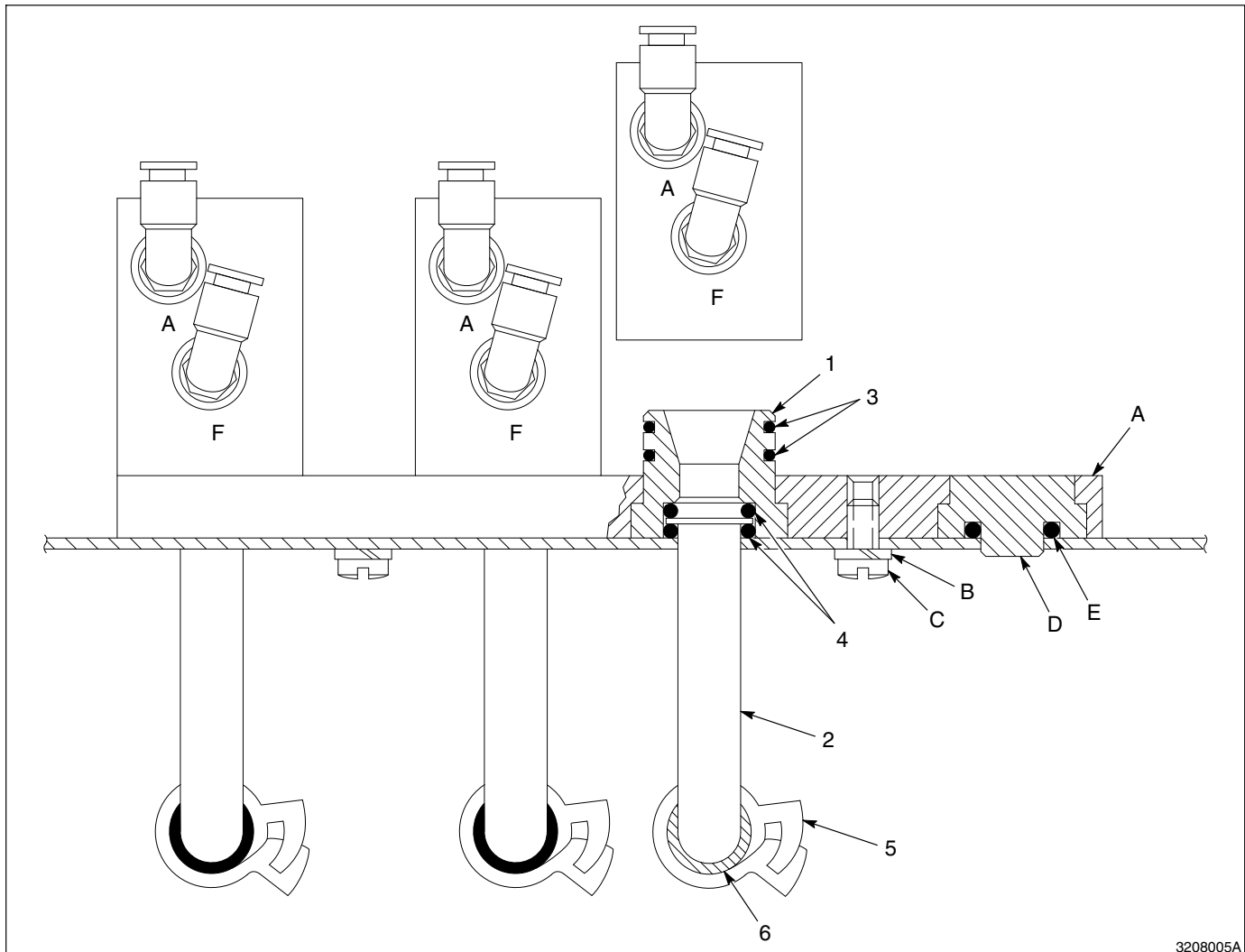
Dele i adaptersæt:

- 1. Adapter
- 2. Sugerør
- 3. Silicone "O"ring, ledende - 11/16 x 7/8 x 3/32"
- 4. Silicone "O"ring - 1/2 x 3/4 x 1/8"
- 5. Slangebinder
- 6. Sugslange (33cm X 1/2" for 12 kg. - 38cm x 1/2" for 25 kg. beholder)

Standard pumpe - multipumpe installation

Montering på 12 kg. eller 25 kg. Nordson pulverbeholder ved hjælp af:

- P/N 105 788 - Adaptersæt, pumpe
- og
- P/N 100 295 - Flerpumpe monteringsæt



Figur 5 100 PLUS multipumpe installation

Dele for montering af multipumper:

- A. Montageblok
- B. Låseskiver - 1/4"
- C. Skruer 1/4 - 28 x 1/2"
- D. Plugs (for ikke anvendte huller)
- E. Silicone O-ring - 1/2 x 3/4 x 1/8"

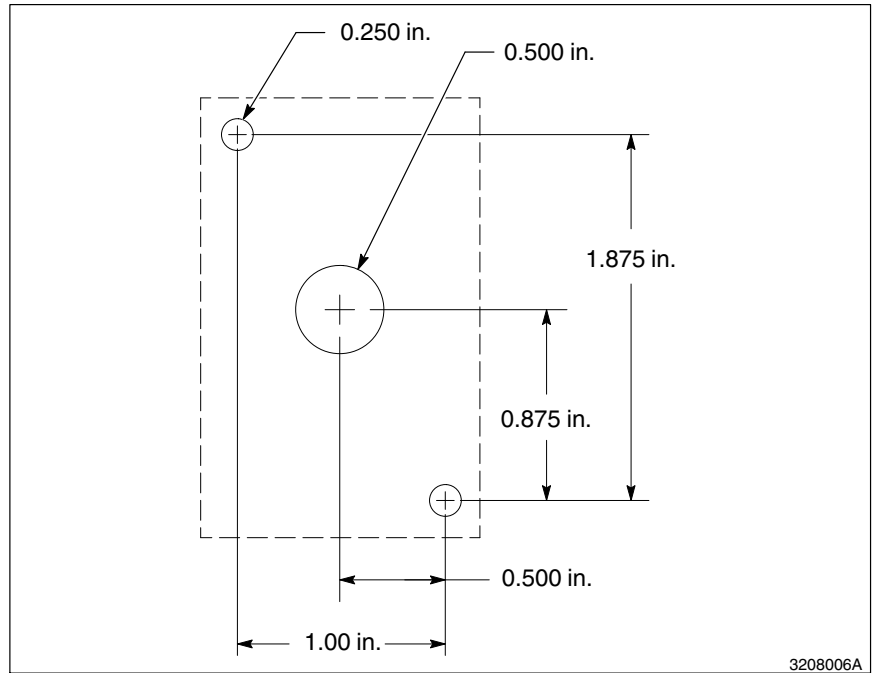
Dele for adaptersæt:

- 1. Adapter
- 2. Sugerør
- 3. Silicone O-ring ledende - 11/16 x 7/8 x 3/32"
- 4. Silicone O-ring - 1/2 x 3/4 x 1/8"

5. Slangebinder

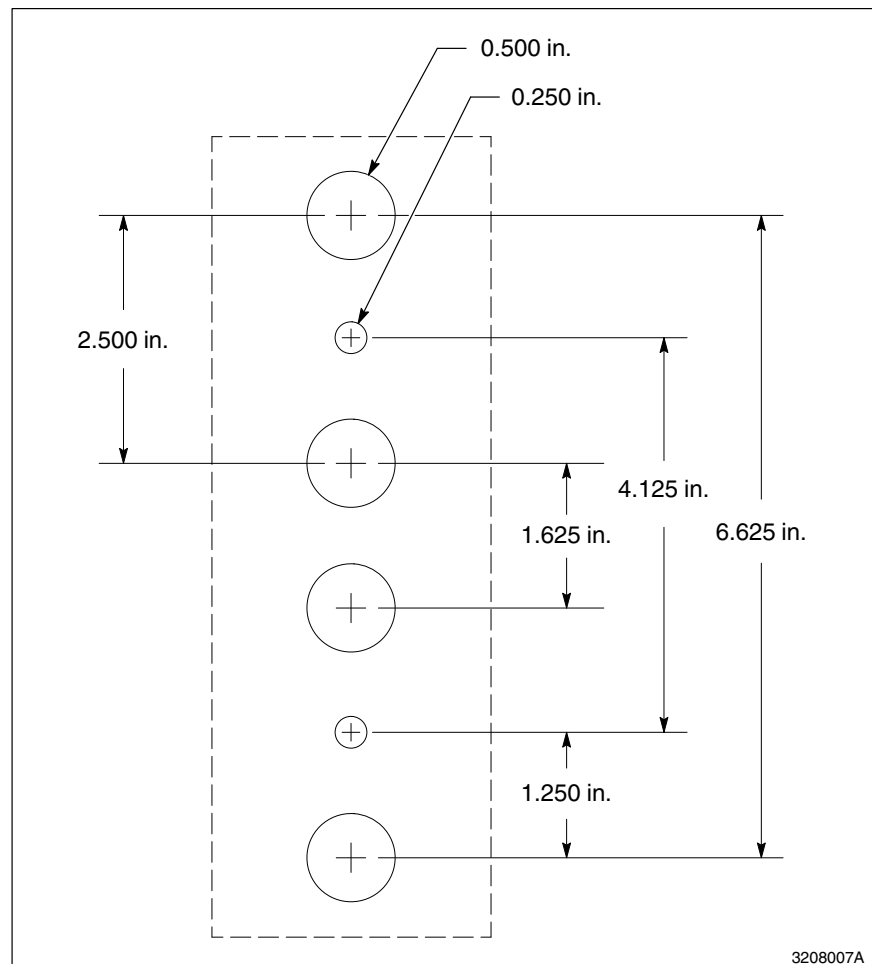
- 6. Sugslange (33 cm x 1/2" for 12 kg - 38 cm x 1/2" for 25 kg beholder)

**Standard pumpe - multipumpe
installation** (fortsat)



Figur 6 Boring for enkeltpumpe - standard pumpe

Standardpumpe - multipumpe installation (fortsat)



Figur 7 Boring for multipumpe - standardpumpe

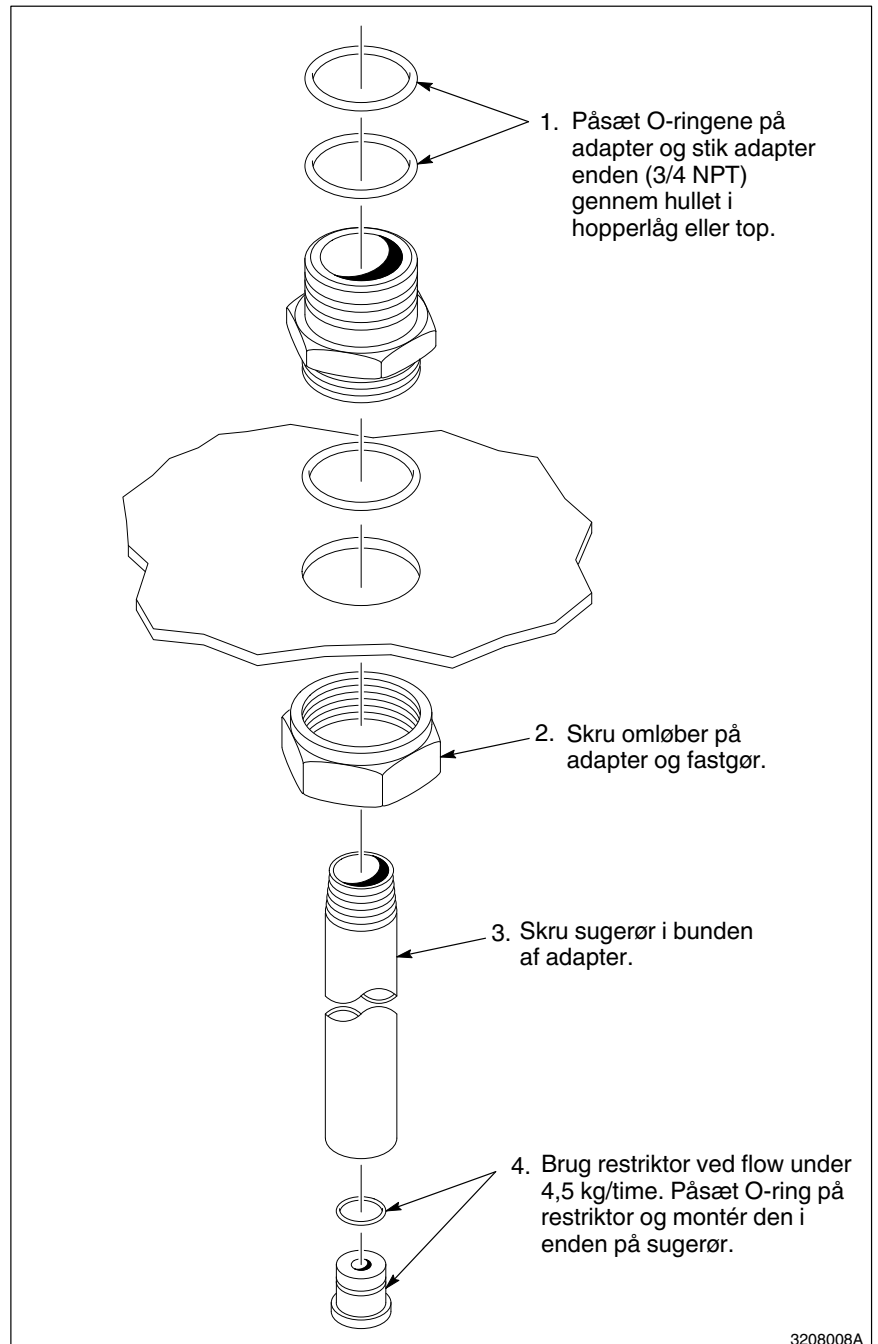
Færdigmontering standard- pumpe

1. Tryk pumpen fast på adapteren.
2. Forbind 1/4" (6,35 mm) dia. til fittings for forstøvning og mængde. Forstøvningsluften er den øverste fitting (mærket "A") og mængdeluften er den nederste fitting (mærket "F").
3. Kontroller visuelt for at sikre at "throat" er centreret i holderen. Forbind pulverslangen til venturithroat holderen, og fastgør den med slangebinderen.
4. Forbind pulverugeslangen til sugerøret og fastgør den med slangebinderen. Sugerslangen må ikke røre fluidizerpladen. Hvis enden af slangen er for tæt på fluidizerpladen kan luftbubler og dårligt forstøvet pulver blive ført op i pumpen. Afkort sugerslangen, hvis nødvendigt.

3. Installation af 100 PLUS low-flow pumpen

For at montere en Low - Flow pulverpumpe på en pulverbeholder, er det nødvendigt med et specielt monteringsæt. Der er to monteringsæt til rådighed: Et for 12 kg. beholdere og et for 25 kg. beholdere.

Illustrationen underneden viser, hvordan man installerer et low-flow monteringsæt på en pulverbeholder. Et 25,4 mm hul må laves i beholderens låg eller top. Low-flow pulverpumpen trykkes ind over adapteren.



Figur 8 Deltegning af low-flow monteringssettet

Færdigmontering af low-flow pulverpumpe

1. Tryk pumpen på adapteren.
2. Forbind 1/4" (6,35 mm) dia. til fittings for forstøvning og mængde. Forstøvningsluften er den øverste fitting (mærket "A") og mængdeluften er den nederste fitting (mærket "F").
3. Kontroller visuelt for at sikre at "throat" er centreret i holderen. Forbind pulverslangen til venturithroatholderen, og fastgør den med slangebinderen.
4. Forbind 3/8" dia. pulverslange til afgangsrøret og sikre det med slangebinderen.

4. Betjening af standard og low-flow pulverpumpe

Typiske anvendte lufttryk er:

Forstøverluft: 1,4 bar

Mængdeluft: 2,1 bar

Disse lufttryk er givet som et gennemsnits startpunkt, og kan derefter justeres op eller ned indtil den ønskede mængde og forstøvning er opnået.

5. Forebyggende vedligeholdelse

Afmonter luftslangerne til mængde og forstøvningskontrol og blæs pumpen og pulverslangen ren dagligt. Pumpen bør adskilles og renses komplet periodisk. Blæs alle dele rene med et lavt lufttryk og tør delene af med en ren og fnugfri klud. Kluden kan eventuelt gøres fugtig med et *ikke giftigt* opløsningsmiddel hvis det findes nødvendigt, men "O"ringene må ikke lægges i opløsningsmiddel. Opløsningsmidler vil få "O"ringene til at hæve og dermed beskadige dem.

Skrab ikke på delene med skarpe genstande, da ridser og mærker vil medføre opbygning af pulver på delene. Efterse delene for slidtage og udskift, hvis nødvendigt.



ADVARSEL: Brug ikke trykluft for renblæsning af huden eller tøjet. Trykluft kan ødelægge huden og medføre alvorlig skade eller livsfare.

6. Reservedelslister

For bestilling af reservedele kontakt Nordson Danmark A/S på tlf. 42648500 eller deres lokale Nordson repræsentant. Brug denne fem-kolonne reservedelsliste, og de tilhørende illustrationer for at beskrive og lokalisere reservedelene korrekt.

At anvende den illustrerede reservedelsliste

Tallene i nummer kolonnen henviser til tallene der identificerer delene i illustrationerne der efterfølger hver reservedelsliste. Koden NS (Ikke vist) indikerer at en listet del ikke er illustreret. En streg (—) bruges når et delnummer bruges til alle delene i en illustration.

Det seks-cifrede nummer i P/N kolonnen er Nordson Corporations delnummer. En række af streger i denne kolonne (- - - - -) betyder at delen ikke kan bestilles separat.

I kolonnen beskrivelse gives delens navn, foruden delens dimensioner og andre karakteristika når det er nødvendigt. Indentions viser relationerne mellem hoveddele, samledele og enkeltdele.

Nummer	P/N	Beskrivelse	Antal	Bemærk
—	000 000	Hoveddel	1	
1	000 000	• Samledel	2	A
2	000 000	• • Enkeltdel	1	

- Hvis de bestiller hoveddelen, vil del 1 og 2 være inkluderet.
- Hvis De bestiller del 1, vil del 2 være inkluderet.
- Hvis De bestiller del 2, vil De kun modtage del 2 .

Tallet i antalskolonnen er det antal der er nødvendigt pr. enhed, hoveddel eller samledel. Koden AR (Som krævet) anvendes, hvis delnummeret er en bulkdelt, der bestilles i det antal pr. enhed afhængig af produktversionen eller model.

Bogstav i Bemærk kolonnen referer til noter ved afslutningen af hver reservedelsliste. Noterne indeholder vigtig information om anvendelse og bestilling. Noterne bør ofres speciel opmærksomhed.

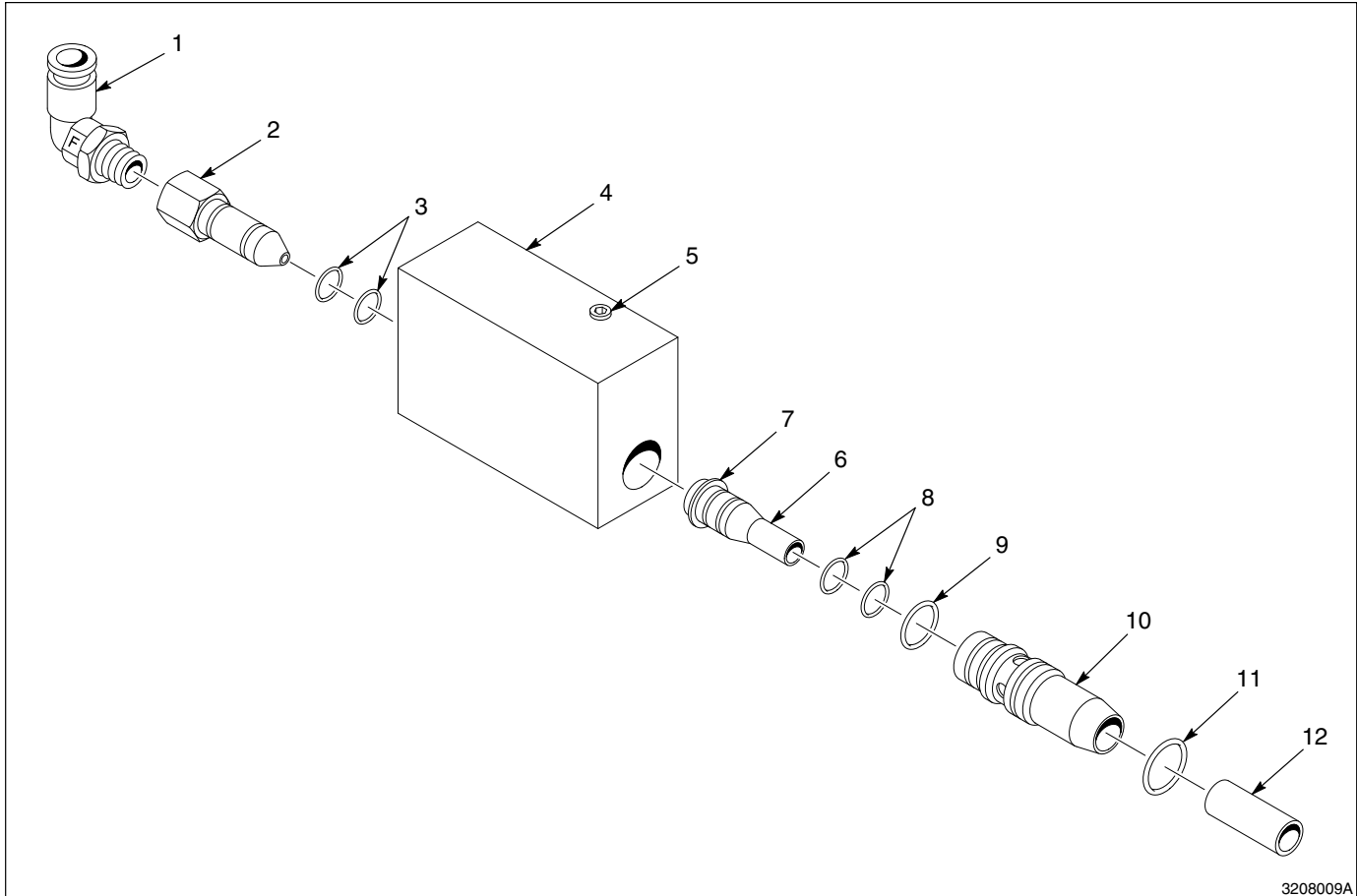
**Standard 100 PLUS pulver-
pumpe, kombinationer med
adapter og monteringsæt**

P/N	Beskrivelse	Antal
101 754	Pump, 1 Gun, Single, 100 PLUS	—
249 500	• Pump, Powder, 100 PLUS	1
105 788	• Kit, Adapter, Pump	1
100 296	• Kit, Mount, Pump, Single	1
101 755	Pump, 1 Gun, Multi, 100 PLUS	—
249 500	• Pump, Powder, 100 PLUS	1
105 788	• Kit, Adapter, Pump	1
100 295	• Kit, Mount, Pump, Multi	1
101 763	Pump, 2 Gun, Multi, 100 PLUS	—
249 500	• Pump, Powder, 100 PLUS	2
105 788	• Kit, Adapter, Pump	2
100 295	• Kit, Mount, Pump, Multi	1
101 764	Pump, 3 Gun, Multi, 100 PLUS	—
249 500	• Pump, Powder, 100 PLUS	3
105 788	• Kit, Adapter, Pump	3
100 295	• Kit, Mount, Pump, Multi	1
101 765	Pump, 4 Gun, Multi, 100 PLUS	—
249 500	• Pump, Powder, 100 PLUS	4
105 788	• Kit, Adapter, Pump	4
100 295	• Kit, Mount, Pump, Multi	1

**Standard 100 PLUS pulver-
pumpe ekstraudstyr**

P/N	Beskrivelse	Antal	Bemærk
114 221	Throat, Venturi, Tivar	1	A
114 223	Throat, Venturi, St. Stl	1	A
114 227	Holder, Tube, Single, .750 Dia.	1	B
114 228	Holder, Tube, Multi, .750 Dia.	1	B
118 745	Adapter, .750 O.D. Tubing	1	C
136 624	Adapter, Purge, w/Pick-up Tube	1	D
BEMÆRK	<p>A: Throats inkluderer en 986 100 låsering og to 940 126 "O"ringe. B: Passer indvendig i beholderen for en til fire sugerør. C: Passer over std. throat holder. Incl. en 941 176 og en 940 163 "O"ring. D: Bruges på Nordson 25 kg. pulverbeholder.</p>		

**Standard 100 PLUS pulver-
pumpe, reservedelsliste**



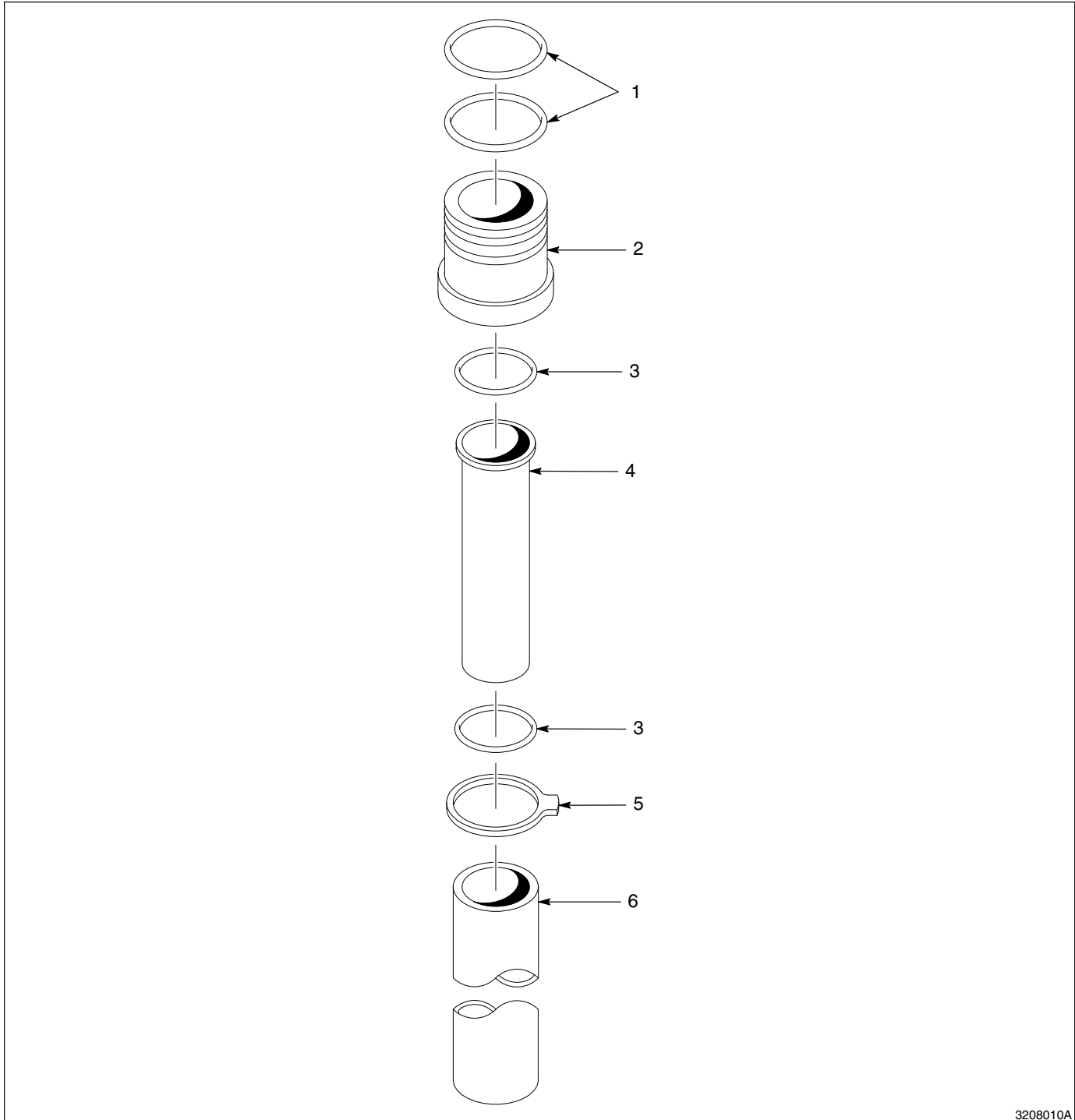
3208009A

Figur 9 Splittegning af standard pumpe

**Standard 100 PLUS pulver-
pumpe, reservedelsliste (fortsat)**

Nummer	P/N	Beskrivelse	Antal	Bemærk
—	249 500	Pump, Powder, 100 PLUS	—	
1	972 119	• Elbow, Male, 1/4" O.D. x 1/8" NPT	2	
2	249 503	• Nozzle, Venturi	2	
3	940 129	• O-Ring, Silicone, Conductive, 3/8 x 1/2 x 1/16"	4	
4	249 502	• Housing, Pump, Powder	1	
5	973 402	• Plug, Pipe, Soc., Flush, St., Zn Pl, 1/8"	1	
6	249 504	• Throat, Venturi, Powder	1	A
7	986 100	• • Ring, Retain, Ext, 50, Invert	1	
8	940 126	• • O-Ring, Silicone, 3/8 x 1/2 x 1/16"	2	
9	940 163	• O-Ring, Silicone, 5/8 x 3/4 x 1/16"	1	
10	249 506	• Holder, Throat	1	
11	940 184	• O-ring, Silicone, Conductive, 3/4 x 7/8 x 1/16"	1	
12	249 507	• Tube, Wear, Holder	1	
BEMÆRK A: Valgmuligheder m.h.t. throats. Se liste på side 11.				

**Standard 100 PLUS
pulverpumpe adaptersæt,
reservedelsliste**



3208010A

Figur 10 Splittegning af adapter kit

**Standard 100 PLUS
pulverpumpe adaptersæt,
reservedelsliste (fortsat)**

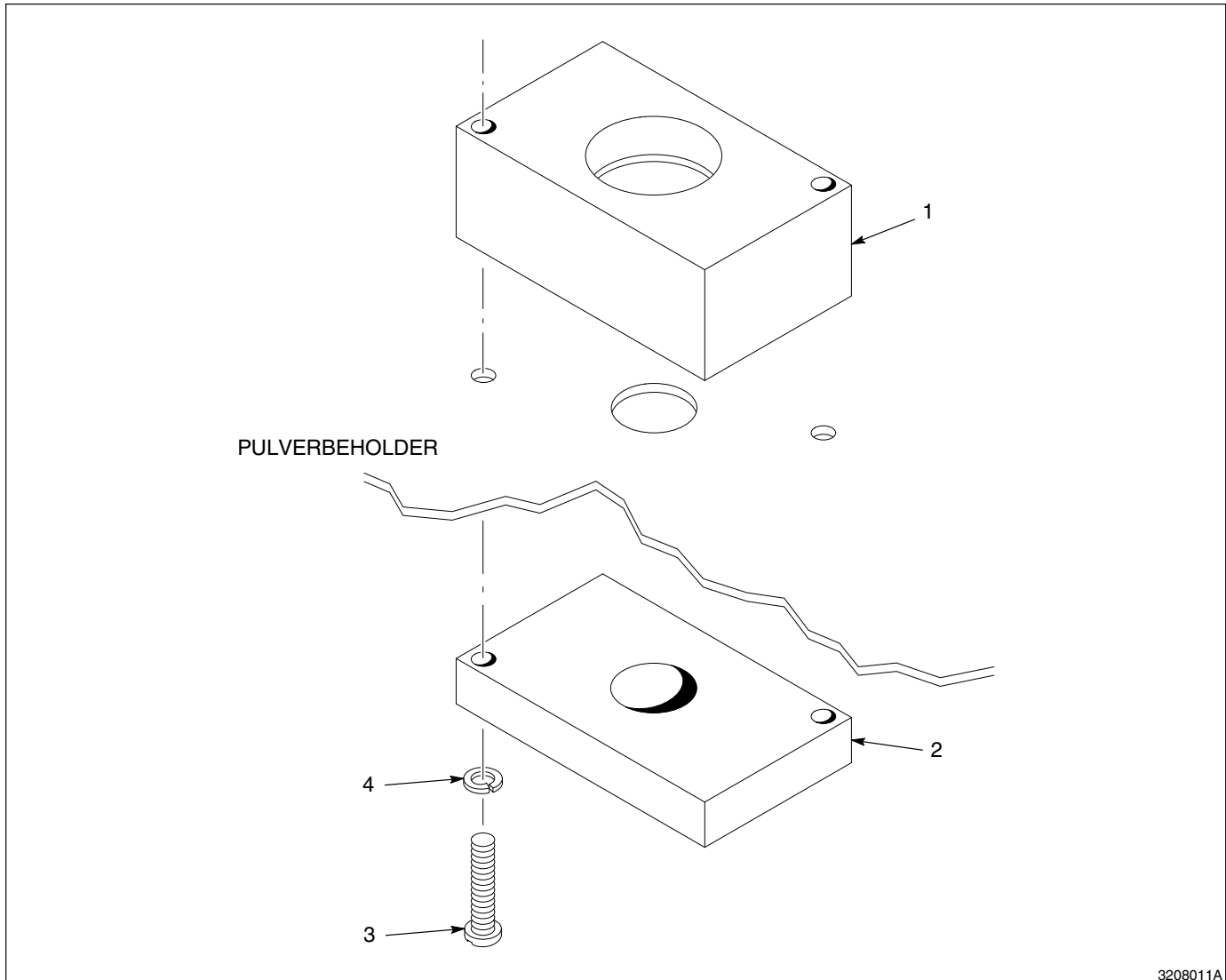
Nummer	P/N	Beskrivelse	Antal	Bemærk
—	105 788	Kit, Adapter, Pump	—	
1	941 185	• O-Ring, Silicone, Conductive, $7/8 \times 1-1/16 \times 3/32$ "	2	A
2	249 509	• Adapter, Pump	1	
3	942 060	• O-Ring, Silicone, $1/2 \times 3/4 \times 1/8$ "	2	
4	247 496	• Tube, Pick Up	1	
NS	247 497	• Tube, Pick Up (Side Mount)	1	
5	939 247	• Clamp, Hose, Snap	2	
6	900 550	• Tubing, Pwdr Feed, $1/2$ " I.D., 18" (457 mm)	AR	B

BEMÆRK A: O-ring var P/N 941 154, $11/16 \times 5/8 \times 3/32$ ". Ændring effektiv 5/91.

AR: Som krævet

NS: Ikke vist

**Standard 100 PLUS
monteringsæt for
enkeltpumpe**

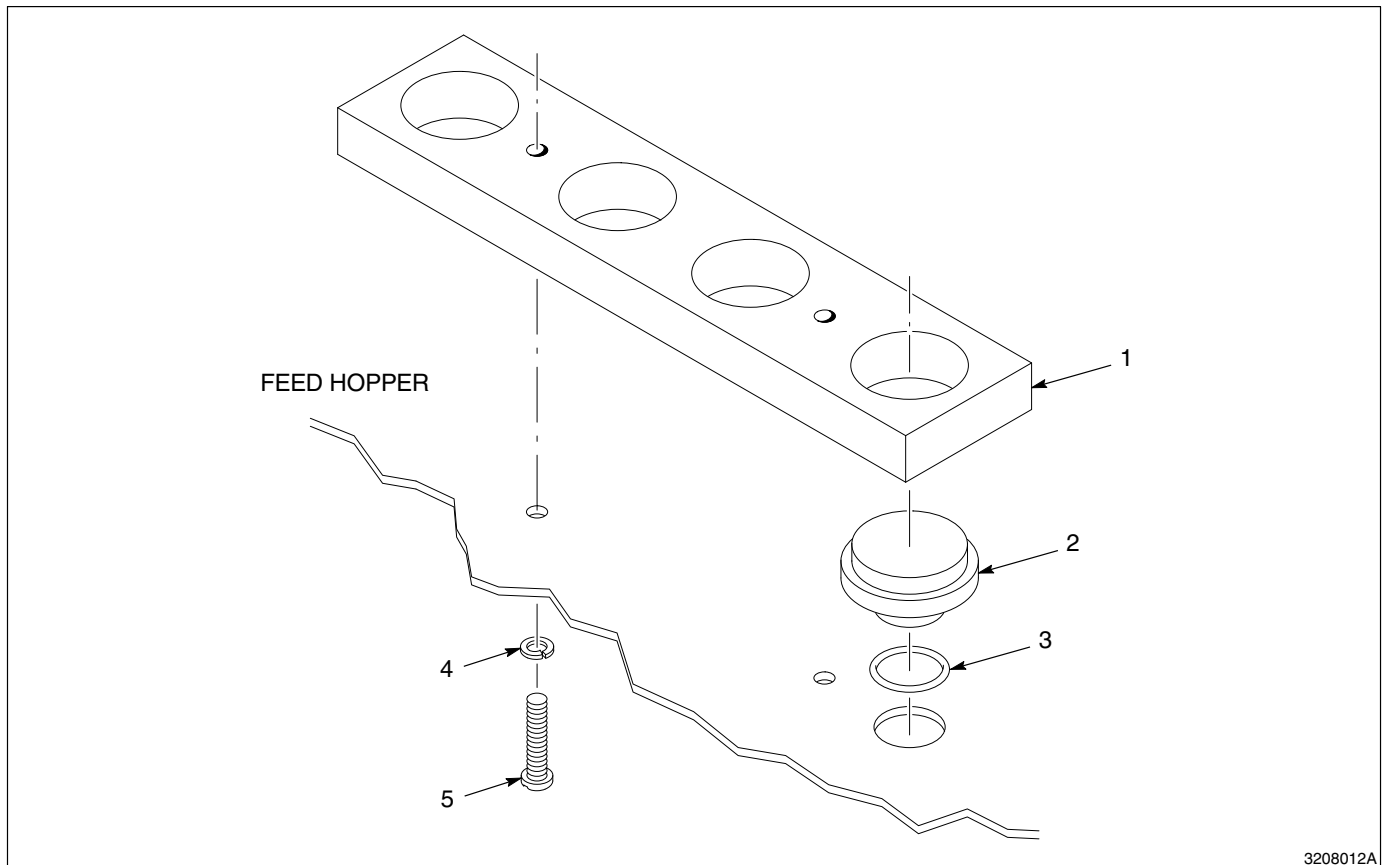


3208011A

Figur 11 Splittegning af monteringsæt for standard pumpe

Nummer	P/N	Beskrivelse	Antal	Bemærk
—	100 296	Kit, Mount, Pump, Single	—	
1	-----	• Plate, Retainer, 1 Gun	1	
2	-----	• Stiffener, Plate, Retainer	1	
3	981 155	• Screw, Fil Hd., #10-24 x 3/4", SI, Zn	2	
4	983 120	• Lockwasher, Split, #10, SI, NI PI	2	

Standard 100 PLUS multi- pumpe monteringsæt

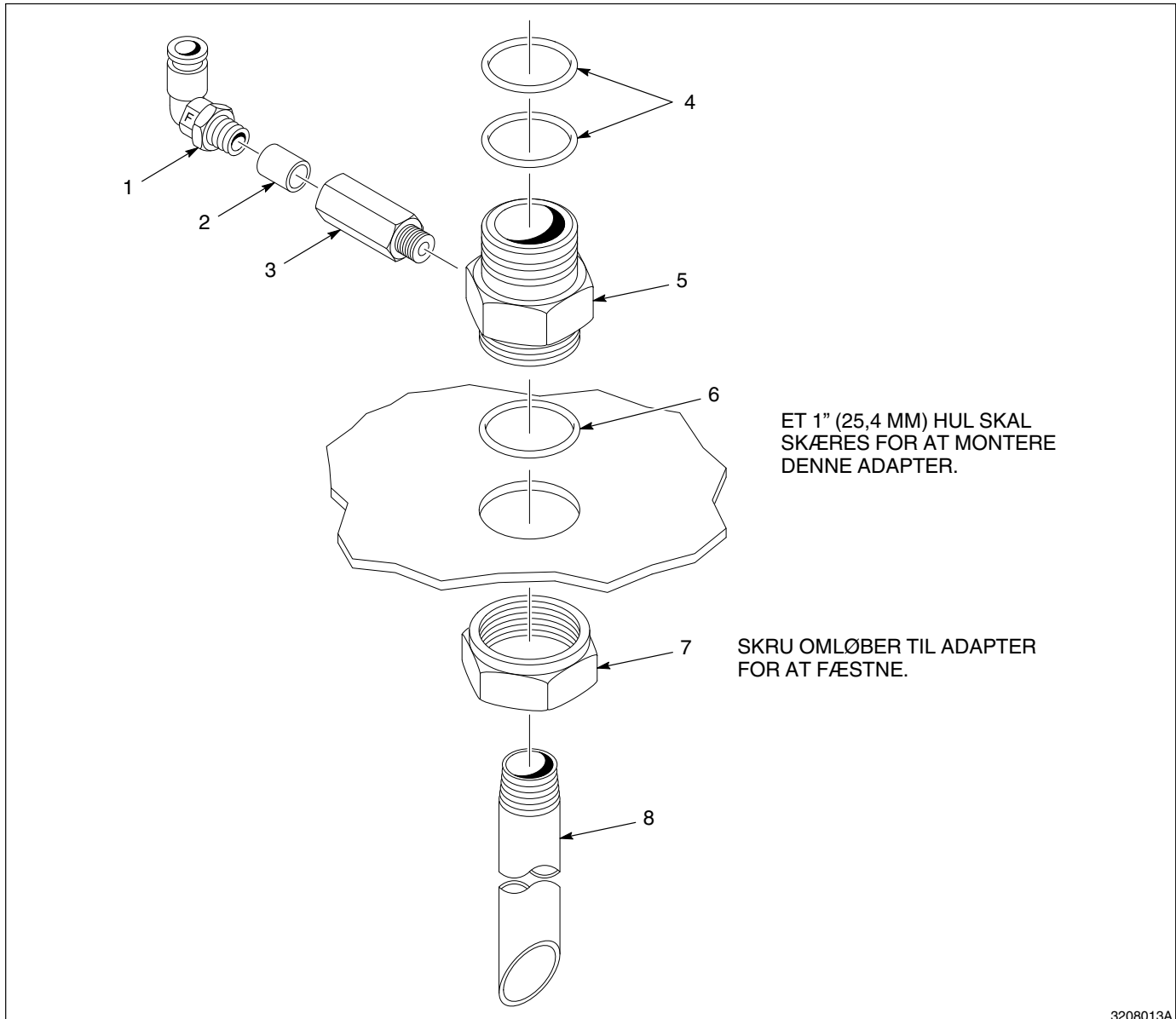


Figur 12 Splittegning af monteringsæt for standard multipumpe

Nummer	P/N	Beskrivelse	Antal	Bemærk
—	100 295	Kit, Mounting, Pump, Multi	—	
1	249 511	• Plate, Retainer, 4 Gun	1	
2	249 510	• Plug, Plate, Retainer	3	
3	942 060	• O-ring, Silicone, $1/2 \times 3/4 \times 1/8$ "	3	
4	983 140	• Lockwasher, Split, $1/4$ ", SI, NI PI	2	
5	981 256	• Screw, Fil Hd., $1/4$ -28 x $1/2$ ", SI, Zn	2	

Standard 100 PLUS pulverpumpe - ekstra renseadapter

Dette sæt bruges i forbindelse med Nordson 25 kg pulverbeholder (HRS-1 & HRS-2). Installeret på en standardpumpe, bruges det til at blokere pulverstrømmen ind i pumpen. Når der tilsluttes trykluft til renseadapteren kan pulver fra pulverbeholderen ikke komme ind i pumpen. Luften for mængde og forstøvning kan så bruges til at rense pumpen, pulverslangen og pistolen for pulver.



3208013A

Figur 13 Splittegning af purge kit

**Standard 100 PLUS pulver-
pumpe - ekstra rensedapte**
(fortsat)

Nummer	P/N	Beskrivelse	Antal	Bemærk
—	136 624	Adapter, Purge, w/Pick-Up Tube	—	
1	971 266	• Elbow, Male, 1/4 Tube x 1/4 NPT	1	
2	118 841	• Valve, Check, Cartridge, 37	1	
3	136 625	• Holder, Check Valve	1	
4	941 185	• O-Ring, Silicone, Conductive, 7/8 x 1-1/16 x 3/32"	2	
5	136 623	• Mount, Pump, Purge	1	
6	942 161	• O-Ring, Silicone, 1-1/8 x 1-3/8 x 1/8"	1	
7	142 382	• Nut, 3/4 Retaining	1	
8	107 235	• Tube, Pick-Up, PVC	1	

Ændring af standard pumpe til low-flow pumpe

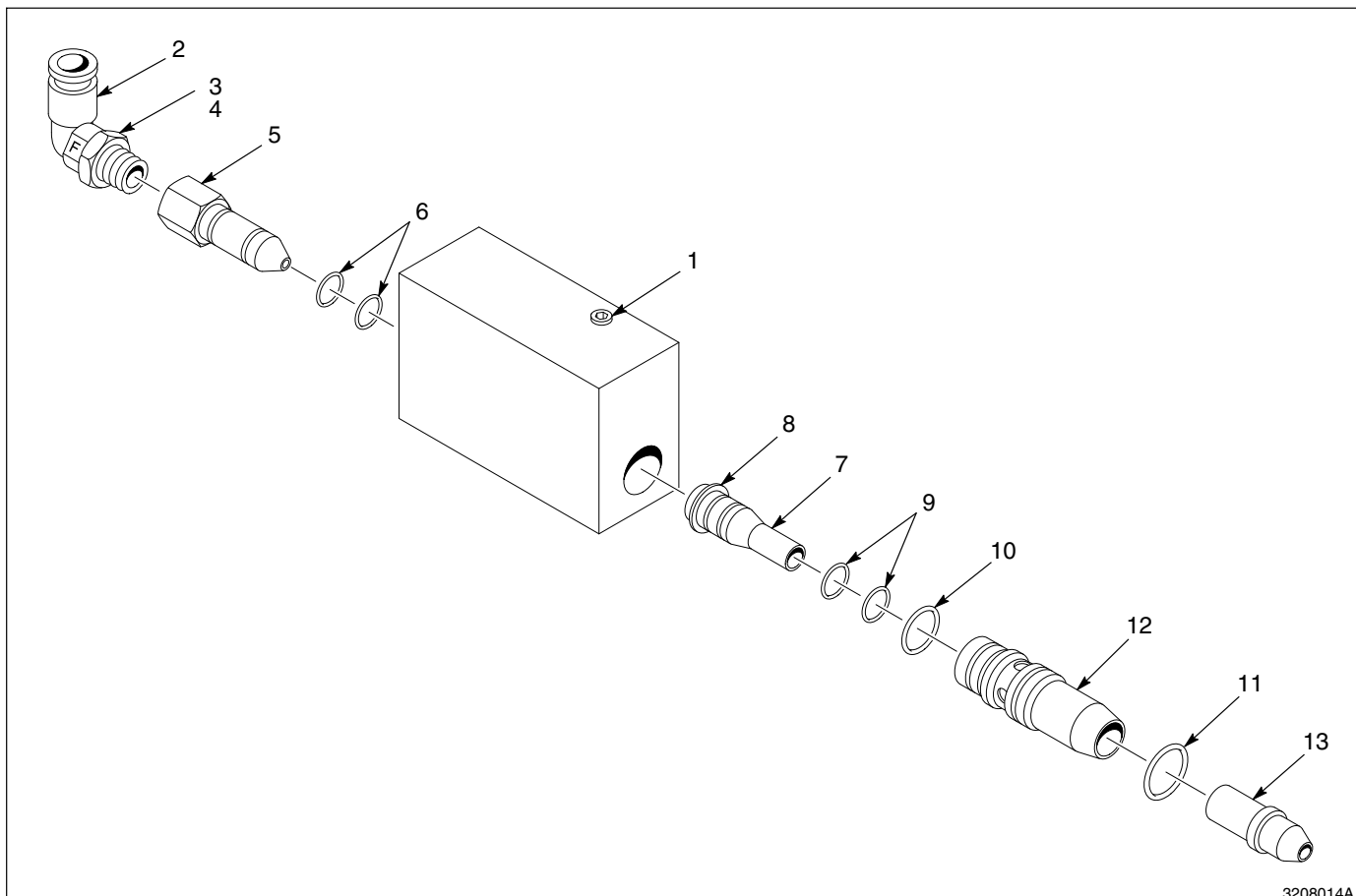
En standard pumpe kan ændres til en low-flow pumpe ved at anvende et af de ombygningssæt der er nævnt nedenfor. Brugen af sættene er beskrevet i Manual No. 32-13 (P/N 108 460).

P/N 114 217 - Sæt, pulverpumpe low-flow

Dette sæt ombygger en standardpumpe til en low-flow pumpe. Det indeholder ikke adapter og monteringsæt, men den ombyggede pumpe kan bruges med standard adaptersæt og enkelt eller multipumpe monteringsæt. Dette sæt inkluderer 50 cm pulversugeslange, og kan bruges i forbindelse med Nordson 12 kg (HRV-1) eller 25 kg beholder (model HRS-1 & HRS-2).

P/N 118 743 - Sæt, pulverpumpe low-flow

Dette sæt ombygger en standardpumpe til en low-flow pulverpumpe og inkluderer monteringsæt for en enkeltpumpe. Det bruges i forbindelse med Nordson 25 kg. pulverbeholder (HRS-1 & HRS-2).

100 PLUS low-flow pulverpumpe, reservedele

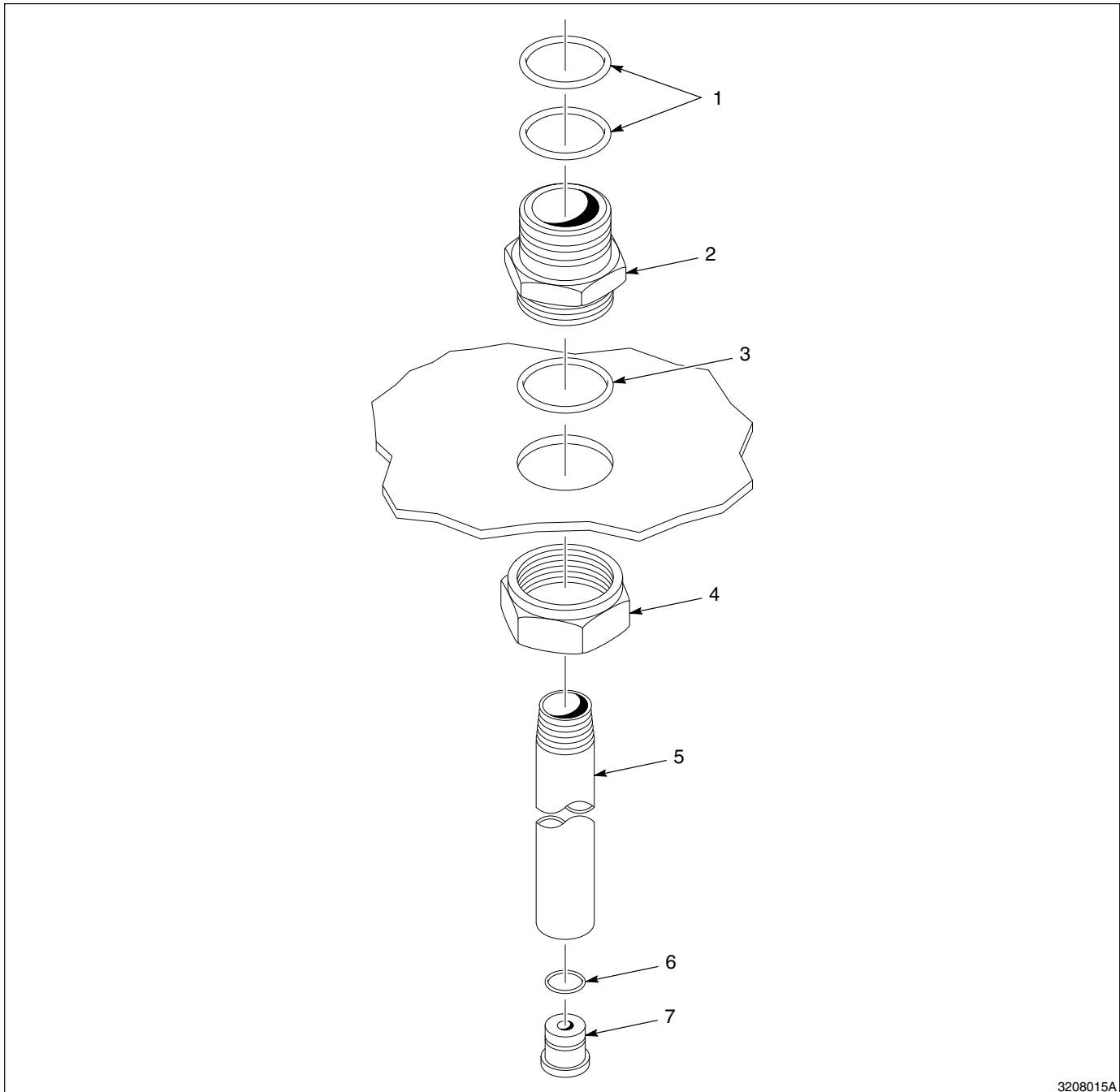
3208014A

Figur 14 Splittegning af 100 plus low-flow pumpe

**100 PLUS low-flow pulver-
pumpe, reservedele (fortsat)**

Nummer	P/N	Beskrivelse	Antal	Bemærk
—	142 062	Pump, Powder, 100 PLUS, Low-Flow	1	
1	973 402	• Plug, Pipe, 1/8 NPTF	1	
2	972 119	• Elbow, Male, 1/4 Tube x 1/8 NPT	2	
3	939 108	• Marker, Clip, "A"	1	
4	939 109	• Marker, Clip, "F"	1	
5	249 503	• Nozzle, Venturi	2	
6	940 129	• O-Ring, Silicone, Conductive, 3/8 x 1/2 x 1/16"	4	
7	114 219	• Throat, Venturi, GF-TFE, Low-Flow	1	A
8	986 100	• • Ring, Retainer, Ext., .500, Invert.	1	
9	940 126	• • O-Ring, Silicone, 3/8 x 1/2 x 1/16"	2	
10	940 163	• O-Ring, Silicone, 5/8 x 3/4 x 1/16"	1	
11	940 184	• O-Ring, Silicone, Conductive, 3/4 x 7/8 x 1/16"	1	
12	249 506	• Holder, Throat	1	
13	139 943	• Connector, Pump, Powder	1	
BEMÆRK	A: Alternativ PTFE low-flow throat er P/N 109 101.			

**100 PLUS low-flow pulver-
pumpe, installationsæt**



3208015A

Figur 15 Splittegning af low-flow installations kit

**100 PLUS low-flow pulver-
pumpe, installationssæt (fortsat)**

Nummer	P/N	Beskrivelse	Antal	Bemærk
—	142 063	Kit, Installation, Pump, Powder, Low-Flow (HRV-1)	—	
1	941 185	• O-Ring, Silicone, Conductive, $7/8 \times 1-1/16 \times 3/32$ "	2	
2	114 225	• Adapter, Pump	1	
3	942 161	• O-Ring, Silicone, $1-1/8 \times 1-3/8 \times 1/8$ "	1	
4	142 382	• Nut, $3/4$ ", Retaining	1	
5	134 540	• Tube, Pick-up, PVC, HRV-1 Hopper	1	
6	940 117	• O-Ring, Silicone, $5/16 \times 7/16 \times 1/16$ "	1	
7	118 742	• Restrictor, .125 Dia., Powder	1	

Nummer	P/N	Beskrivelse	Antal	Bemærk
—	142 632	Kit, Installation, Pump, Powder, Low-Flow (HRS-1,2)	—	
1	941 185	• O-Ring, Silicone, Conductive, $7/8 \times 1-1/16 \times 3/32$ "	2	
2	114 225	• Adapter, Pump	1	
3	942 161	• O-Ring, Silicone, $1-1/8 \times 1-3/8 \times 1/8$ "	1	
4	142 382	• Nut, $3/4$ ", Retaining	1	
5	118 740	• Tube, Pick-up, PVC, HRS-1 & 2 Hoppers	1	
6	940 117	• O-Ring, Silicone, $5/16 \times 7/16 \times 1/16$ "	1	
7	118 742	• Restrictor, .125 Dia., Powder	1	

